

RDXQ5系列双电源自动转换开关

产品概述



RDXQ5系列双电源自动转换开关主要用于交流50/60Hz，额定工作电压400V，额定工作电流6A至63A的电力系统中。产品常用、备用端进线可接两路电网电源或一路电网一路发电机电源。当一路电源异常（断相、过压、欠压）时，产品自动切换至另一路正常电源，以保障负载不间断供电。主要应用于高层建筑、商场、银行、医院、机场等不允许停电的重要场所。同时，产品具有短路保护、过载保护，以保证供电的可靠性和安全性。

产品符合:GB/T14048.11标准。

选型指南

RDXQ5	63	B	4P	Z
产品代号	壳架等级	断路器类型	极数	控制器类型
双电源自动转换开关电器	63	D:表示DZ47,可不标 B:表示RDB5	3P: 三极 4P: 四极	无: 表示末端型 Z: 表示智能型

举例:

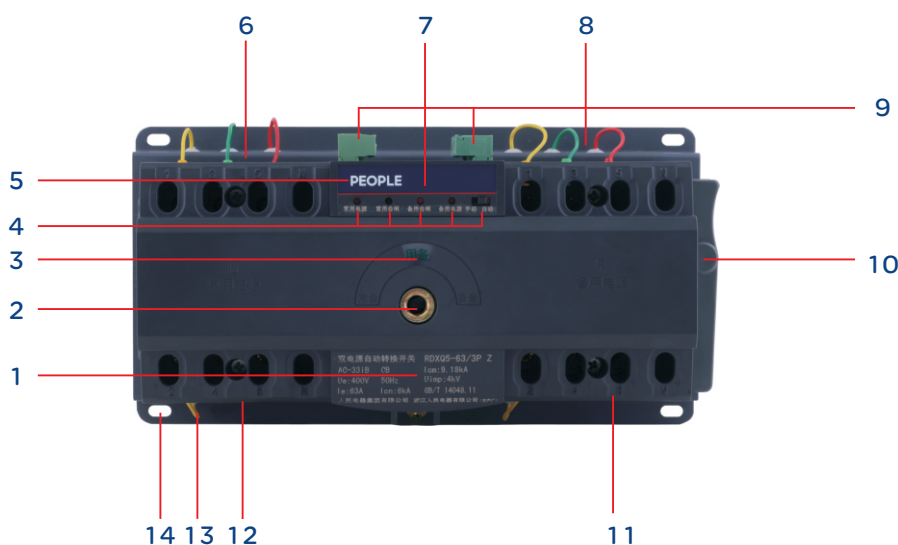
订购双电源自动转换开关，三极，额定电流6A，末端型控制器，D型断路器(可不标)，数量50台。可写成：RDXQ5-63/3P 6A 50台。

订购双电源自动转换开关，四极，额定电流63A，智能型控制器，B型断路器，数量50台。可写成：RDXQ5-63B/4P Z 63A 50台

正常工作条件和安装条件

- 使用环境温度：周围空气温度为-5℃~+40℃，24h的平均值不超过+35℃；
- 空气相对湿度：在周围空气温度为+40℃时不超过50%；在较低的温度下可以有较高的相对湿度；例如最湿月的平均最大相对湿度为90%，同时该月的平均最低温度为+20℃，对由于温度变化偶尔产生的凝露应采取处理措施；
- 污染等级：3级；
- 海拔高度：不超过5000m；
- 主电路安装类别：III；
- 电磁环境：A；
- 安装类别：III；
- 安装环境：在无爆炸危险和导电尘埃，无足以腐蚀金属和破坏绝缘的地方；所附近的外磁场，在任何方向不应超过5倍的地球磁场；
- 安装角度：在无冲击振动及无雨雪侵袭的地方，安装板与各方倾斜度不超过5°；
- 温度下限不低于-25℃，上限不超过+55℃；相对湿度(+25℃)时不超过95%；
- 产品在运输过程中应轻拿轻放，不应倒置，避免剧烈碰撞。

产品结构



序号释义		
1.铭牌	6.常用电源输入与电源采样线	
2.手动时手柄插口	7.智能控制器	
3.主触头位置指示	常用合闸 常用	8.备用电源输入与电源采样线
	双分位置 双分	9.双电源开关电源、合闸、信号输出端子。
	备用合闸 备用	10.手柄（手动时操作手柄）
4.指示灯	常用电源 备用电源	11.备用电源负载侧
	常用合闸 备用合闸	12.常用电源负载侧
5.商标	手动、自动：双电源工作模式	13.电源采样线
		14.固定螺丝孔

RDXQ5系列双电源自动转换开关

控制器功能

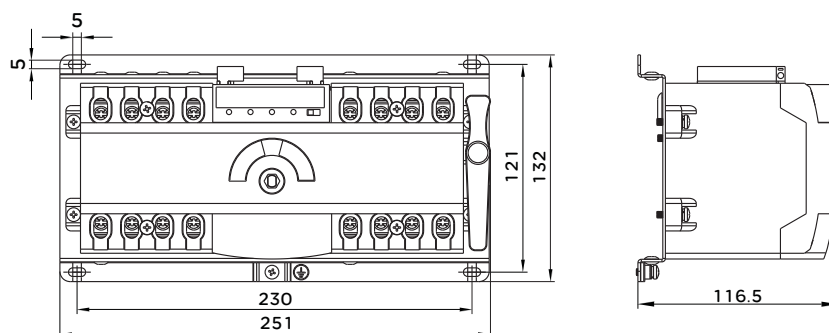
功能名称	RDXQ5-63末端型	RDXQ5-63智能型
安装方式	一体式	一体式
操作方式	自动、手动	自动、手动
转换方式	自投自复	自投自复(默认)、自投不自复、互为备用
监测功能	A相断电检测	电源过压、欠压保护、三相电源检测(常用、备用)
显示功能	信号指示灯指示	信号指示灯指示
常用转备用延时(s)	-	0~255可设,默认3
备用转常用延时(s)	-	0~255可设,默认3
双分延时(s)	-	5~10可设或默认
相序检测功能	-	可开,可关(默认)
消防联动控制	-	DC12V~DC36V
发电机启动	-	有

备注: RDXQ5-63智能型(出厂后参数不可设,因此订单需备注设置要求,否则按默认设置。过压值默认设270V,欠压值默认设170V。)

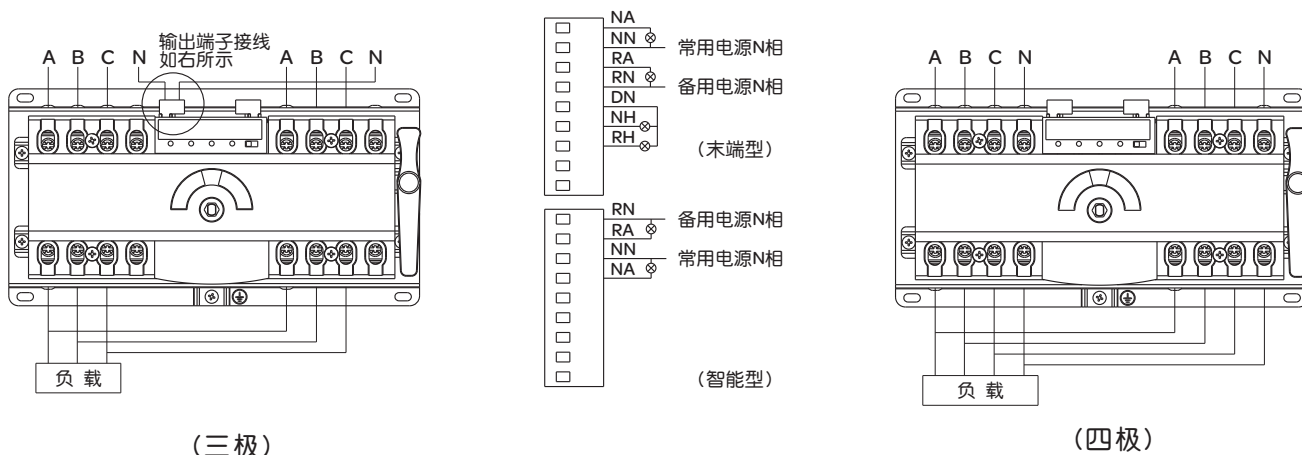
主要技术参数

壳架等级额定电流 I _{nm} (A)	63	
额定电流 I _e (A)	6、10、16、20、25、32、40、50、63	
极数	3P、4P	
额定频率(Hz)	50	
额定绝缘电压 U _i (V)	AC400	
额定冲击耐受电压 U _{imp} (kV)	4	
额定工作电压 U _e (V)	AC400	
小型断路器类型	DZ47	RDB5
额定短路分断能力 I _{cn} (kA)	4	6
额定短路接通能力 I _{cm} (kA)	5.88	9.18
ATSE级别	CB级	
使用类别	AC-33iB	
适用工作环境温度	-35℃~+70℃	
电气寿命(次)	1500	
机械寿命(次)	6000	
最小转换动作时间	≤3s(可加入延迟转换时间)	

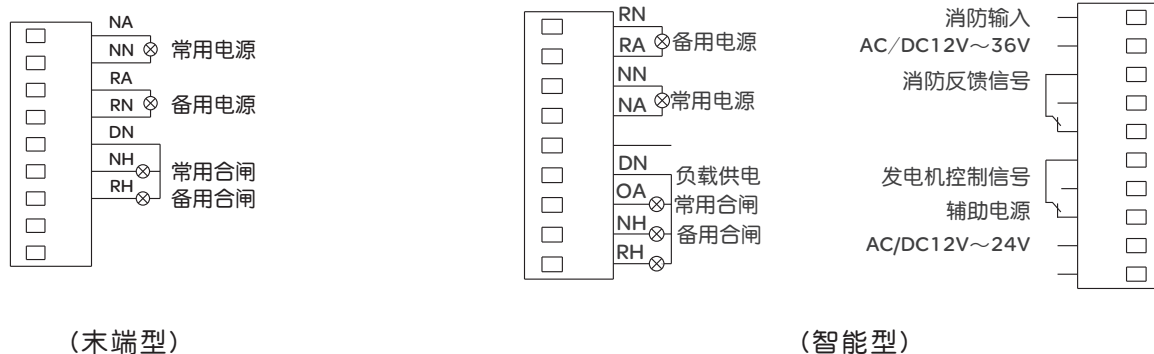
外形及安装尺寸



开关接线示意图



端子功能说明



订货规范

- 双电源自动转换开关的名称及型号；
- 双电源自动转换开关的额定电流（A）；
- 极数（三极或四极）；
- 控制器类型；

举例小型断路器类型(D型、B型)。

例如订购双电源自动转换开关，三极，额定电流6A，末端型控制器，D型断路器(可不标)，数量50台。

可写成：RDXQ5-63/3P6A50台。

若订购双电源自动转换开关，四极，额定电流63A，智能型控制器，B型断路器，数量50台。

则写成：RDXQ5-63B/4PZ63A50台

注：智能型以下几项功能出厂前可设，订单无特别注明，则设为默认。

- 1、配电结构：电网对电网（默认）、电网对发电机；
- 2、转换方式：自投自复（默认）、自投不自复、互为备用；
- 3、过压值可设230V~280V，默认270V；欠压值可设140V~220V，默认170V；
- 4、常用转备用、备用转常用可加延时0~255s，默认为3s；双分延时可设0.5~10s,可关闭（OFF），默认3s。