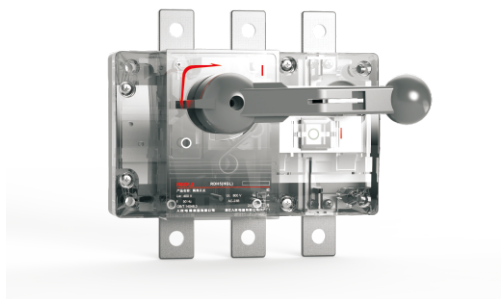


# RDH5系列隔离开关



## 产品概述

RDH5(HGL)系列负荷隔离开关适用于交流50Hz,额定电压至400V以下,直流额定电压至440V以下,额定电流为125A~1600A,在配电系统中做不频繁接通与分断电路及隔离电路用,其中1000A以上开关只做电气隔离。

## 选型指南

RDH5	C	400	3	J	400	透明壳
产品名称	产品类型	壳架电流	极数代号	手柄辅助	约定发热电流	材质
隔离开关	C: 侧面操作隔离开关。 Z1: 双投转换隔离开关,上下两路。 Z2: 双投转换隔离开关,左右两路。 R: 熔断器式隔离开关。	63	3: 三极 4: 四极	无: 柜内操作。 J: 柜外操作。 11: 表示辅助开关一开一闭。 22: 表示辅助开关二开二闭。 K: 有可视窗口。	63	透明壳
		100			100	
		160			160	
		250			250	
		400			400	
		630			630	
		1000			1000	
		1250			1250	
		1600			1600	
		2000			2000	
2500	2500					
3150	3150					

## 正常工作条件和安装条件

- 海拔高度不超过2000米;
- 环境温度不高于+40°C, 不低于-5°C;
- 空气相对湿度不大于90%;
- 无爆炸危险的介质, 且介质无足以腐蚀金属和破坏绝缘的气体与尘埃;
- 无显著摇动和冲击震动的地方;
- 无雨雪侵袭的环境。

注: 若使用于环境温度范围不在-5°C~45°C时, 应向制造厂说明。

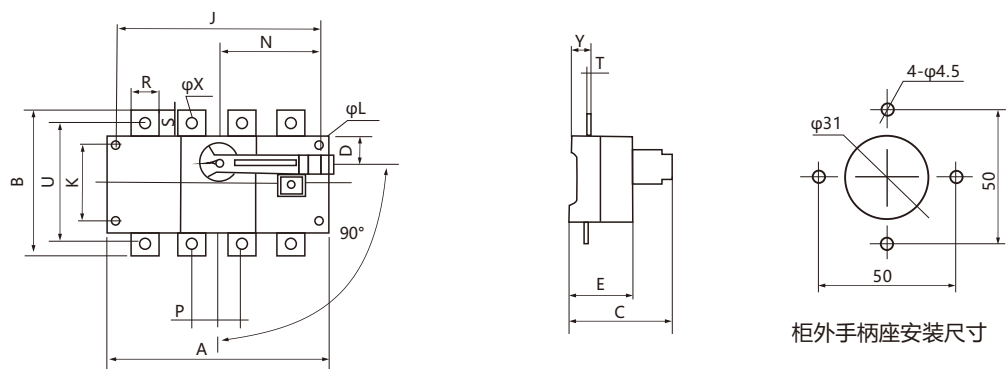
## 主要技术数据

主要参数见下表

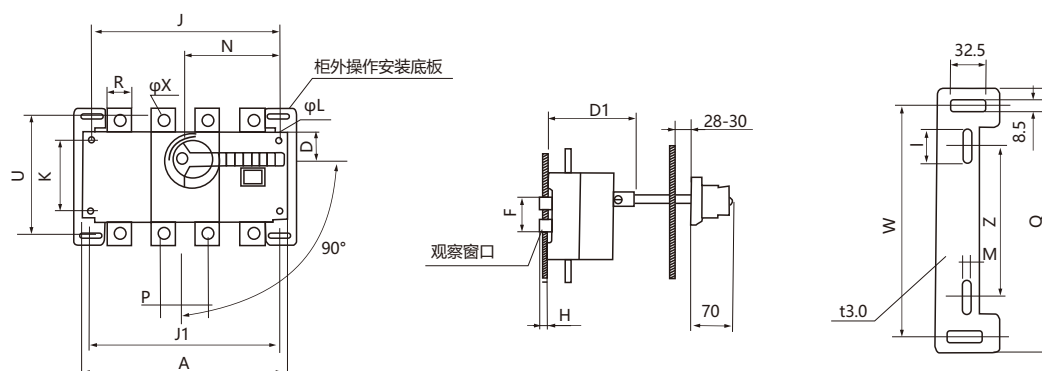
一常开一常闭	11	NO+NC	适用于RDH5(HGL),RDH5(HGL)C								
二常开二常闭	22	2NO+2NC	适用于RDH5(HGL),RDH5(HGL)C,RDH5(HGL)Z								
额定电流(A)	125	160	200	250	315	400	500	630	1000	1250	1600
介电强度(V)	5000	5000	5000	5000	8000	8000	8000	8000	10000	10000	10000
额定绝缘电压	800	800	800	800	1000	1000	1000	1000	1000	1000	1000
额定分断能力	1000	1000	1600	1600	2500	3200	3200	3200	8000	8000	8000
额定接通能力	1250	1250	2000	2000	3150	4000	4000	4000	10000	10000	10000
寿命	10000	10000	10000	10000	5500	5500	5500	5500	4000	4000	3000

## 外形与安装尺寸

RDH5(HGL)-125A~630A负荷隔离开关外形与安装尺寸



RDH5(HGL)-125A~630A直接操作



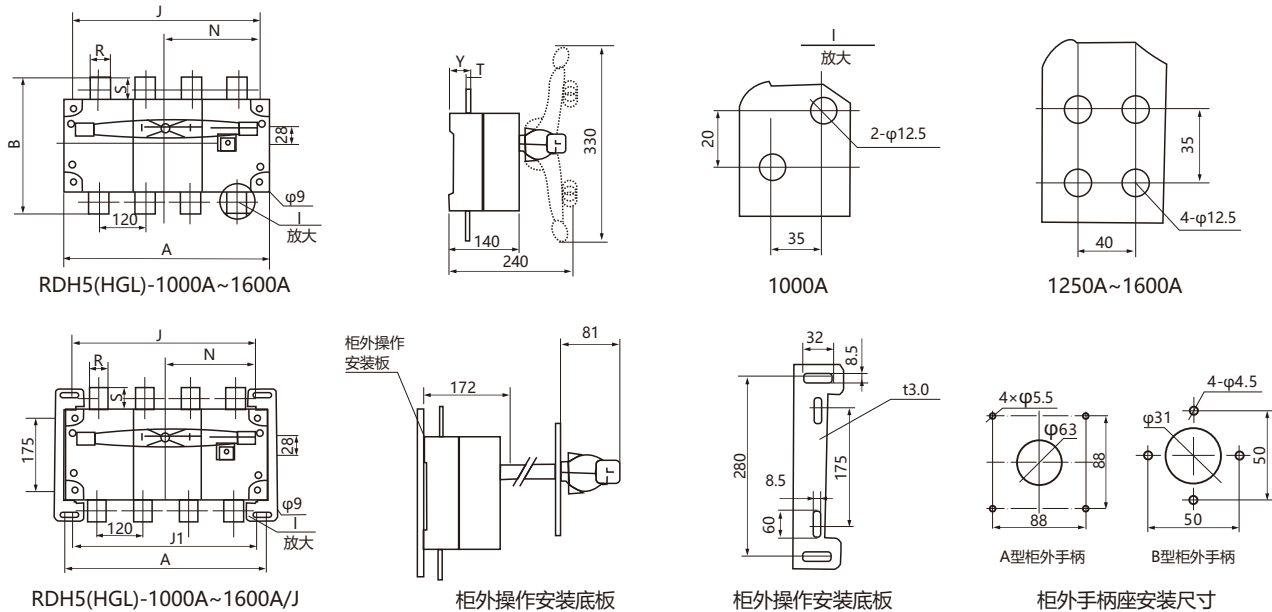
RDH5(HGL)-125A~630A/JK柜外操作安装底板

规格	底板尺寸				
	I	M	Z	W	Q
125A	55	5.5	85	190	218
160A	55	5.5	85	190	218
200A	55	5.5	85	190	218
250A	55	5.5	85	190	218
315A	60	6.5	130	240	270
400A	60	6.5	130	240	270
500A	60	6.5	130	240	270
630A	60	6.5	130	240	270

# RDH5系列隔离开关

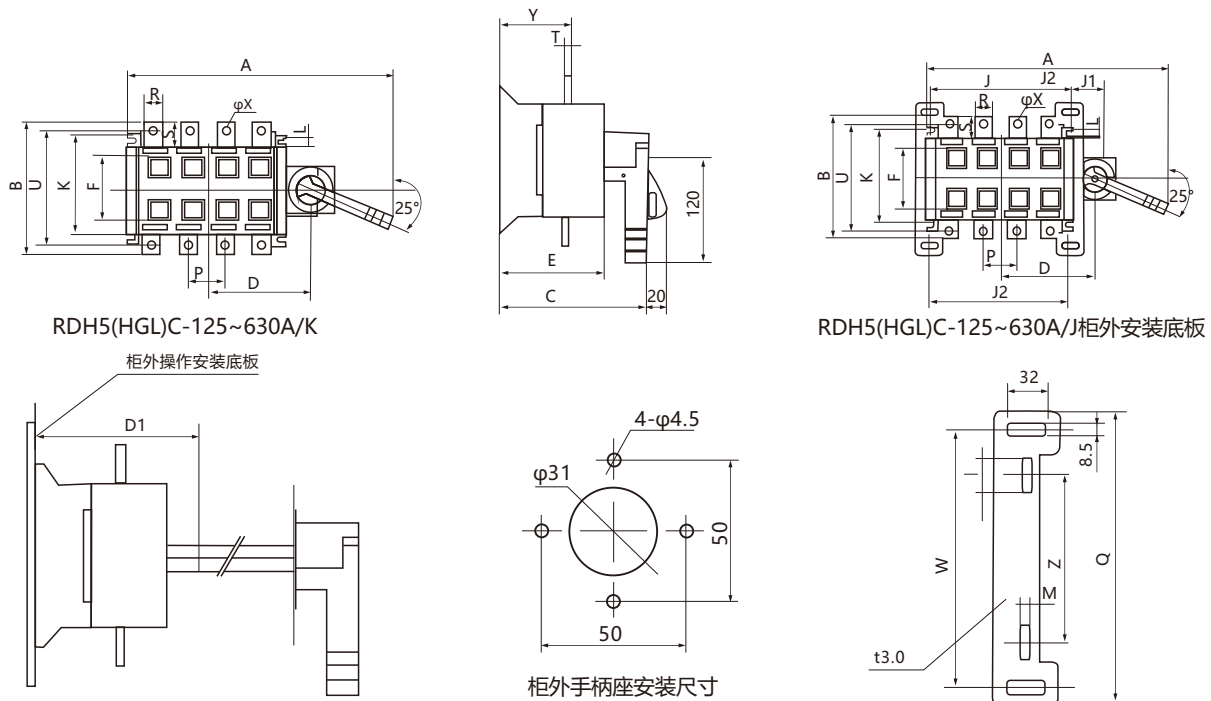
规格	外形尺寸与安装尺寸																			
	A	B	C	D	D1	E	φL	J	J1	K	N	P	R	S	T	U	φX	Y	F	M
63/3/4	105	70	19			50		53		56										
100/3/4	107	123	19			50		53		58										
125A/3	140	135	125	27	92	73	5.5	120	120	65	85	36	20	25	3.5	115	9	25	53	10
125A/4	170	135	125	27	92	73	5.5	150	150	65	85	36	20	25	3.5	115	9	25	53	10
160A/3	140	135	125	27	92	73	5.5	120	120	65	85	36	20	25	3.5	115	9	25	53	10
160A/4	170	135	125	27	92	73	5.5	150	150	65	85	36	20	25	3.5	115	9	25	53	10
200A/3	180	170	138	35	98	86	5.5	160	160	90	115	50	25	30	3.5	140	11	25	80	15
200A/4	230	170	138	35	98	86	5.5	210	210	90	115	50	25	30	3.5	140	11	25	80	15
250A/3	180	170	138	35	98	86	5.5	160	160	90	115	50	25	30	3.5	140	11	25	80	15
250A/4	230	170	138	35	98	86	5.5	210	210	90	115	50	25	30	3.5	140	11	25	80	15
315A/3	230	240	165	50	135	110	7	210	210	140	135	65	32	40	5	206	11	37	104	20
315A/4	290	240	165	50	135	110	7	270	270	140	135	65	32	40	5	206	11	37	104	20
400A/3	230	240	165	50	135	110	7	210	210	140	135	65	32	40	5	206	11	37	104	20
400A/4	290	240	165	50	135	110	7	270	270	140	135	65	32	40	5	206	11	37	104	20
500A/3	230	260	165	50	135	110	7	210	210	140	135	65	40	50	6	220	13	37	104	20
500A/4	290	260	165	50	135	110	7	270	270	140	135	65	40	50	6	220	13	37	104	20
630A/3	230	260	165	50	135	110	7	210	210	140	135	65	40	50	6	220	13	37	104	20
630A/4	290	260	165	50	135	110	7	270	270	140	135	65	40	50	6	220	13	37	104	20

RDH5(HGL)-1000A~1600A负荷-隔离开关外形与安装尺寸



规格	外形及安装尺寸								
	A	B	J	J1	N	R	S	T	Y
1000A/3	378	312	353	353	174	60	56	8	48
1000A/4	498	312	473	473	234	60	56	8	48
1250A/3	378	338	353	353	174	80	69	8	48
1250A/4	498	338	473	473	234	80	69	8	48
1600A/3	378	338	353	353	174	80	69	10	49
1600A/4	498	338	473	473	234	80	69	10	49

RDH5(HGL)C-125~630A侧面操作负荷开关外形与安装尺寸

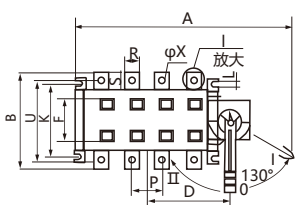


规格	底板尺寸			
	I	Z	W	Q
125A	3	115	240	270
160A	3	115	240	270
200A	3	115	240	270
250A	3	115	240	270
315A	4	170	280	311
500A	4	170	280	311
630A	4	170	280	311

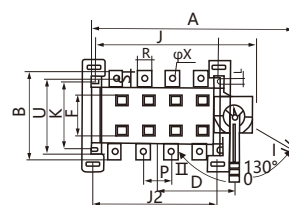
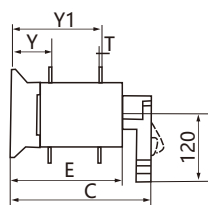
# RDH5系列隔离开关

规格	外形尺寸与安装尺寸																		
	A	B	C	D	D1	E	J	J1	J2	K	P	R	S	T	U	$\phi X$	Y	L	F
125A/3	267	135	147	89	125	102	120	65	120	95	36	20	25	3.5	115	9	60.5	7	53
125A/4	297	135	147	104	125	102	150	65	150	95	36	20	25	3.5	115	9	60.5	7	53
160A/3	267	135	147	89	125	102	120	65	120	95	36	20	25	3.5	115	9	60.5	7	53
160A/4	297	135	147	104	125	102	150	65	150	95	36	20	25	3.5	115	9	60.5	7	53
200A/3	308	170	153	110	131	108	160	65	160	110	50	25	30	3.5	140	11	66.5	11	80
200A/4	358	170	153	135	131	108	210	65	210	110	50	25	30	3.5	140	11	66.5	11	80
250A/3	308	170	153	110	131	108	160	65	160	110	50	25	30	3.5	140	11	66.5	11	80
250A/4	358	170	153	135	131	108	210	65	210	110	50	25	30	3.5	140	11	66.5	11	80
315A/3	401	240	187	150	155	132	210	77	210	180	65	32	40	5	206	11	80	13	104
315A/4	461	240	187	180	155	132	275	77	275	180	65	32	40	5	206	11	80	13	104
400A/3	401	240	187	150	155	132	210	77	210	180	65	32	40	5	206	11	80	13	104
400A/4	461	240	187	180	155	132	275	77	275	180	65	32	40	5	206	11	80	13	104
500A/3	401	240	187	150	155	132	210	77	210	180	65	40	50	6	220	13	80	13	104
500A/4	461	240	187	180	155	132	275	77	275	180	65	40	50	6	220	13	80	13	104
630A/3	401	260	187	150	155	132	210	77	210	180	65	40	50	6	220	13	80	13	104
630A/4	461	260	187	180	155	132	275	77	275	180	65	40	50	6	220	13	80	13	104

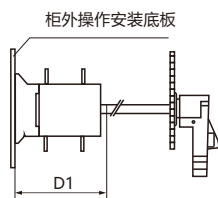
RDH5(HGL)Z-125A~630A转换负荷-隔离开关外形与安装尺寸



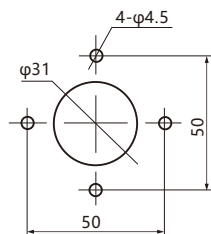
RDH5(HGL)Z-125~630A



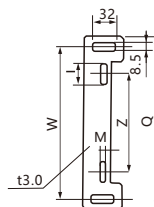
RDH5(HGL)Z-125~630A/J



柜外操作安装底板



柜外操作安装底板



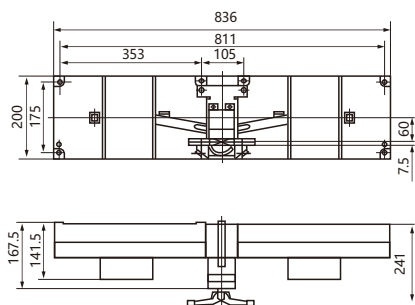
柜外手柄座安装尺寸

规格	底板尺寸			
	I	Z	W	Q
125A	3	115	240	270
160A	3	115	240	270
200A	3	115	240	270
250A	3	115	240	270
315A	4	170	280	311
500A	4	170	280	311
630A	4	170	280	311

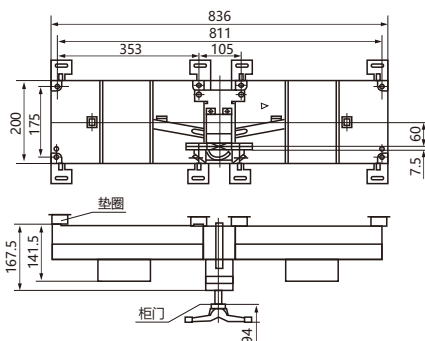
规格	外形尺寸与安装尺寸																				
	A	B	C	D	D1	E	J	J1	J2	K	L	P	R	S	T	U	φX	Y	Y1	F	H
125A/3	267	135	217	89	195	172	120	65	120	95	7	36	20	25	3.5	115	9	60.5	132	53	115
125A/4	297	135	217	104	195	172	150	65	120	95	7	36	20	25	3.5	115	9	60.5	132	53	115
160A/3	267	135	217	89	195	172	120	65	120	95	7	36	20	25	3.5	115	9	60.5	132	53	115
160A/4	297	135	217	104	195	172	150	65	120	95	7	36	20	25	3.5	115	9	60.5	132	53	115
200A/3	308	170	237	110	215	192	160	65	160	110	11	50	25	30	3.5	140	9	66.5	138	80	115
200A/4	358	170	237	135	215	192	210	65	210	110	11	50	25	30	3.5	140	11	66.5	138	80	115
250A/3	308	170	207	110	215	192	210	65	160	110	11	50	25	30	3.5	140	11	66.5	138	80	115
250A/4	358	170	307	135	215	192	275	65	210	110	11	50	25	30	3.5	140	11	66.5	138	80	115
315A/3	401	240	307	150	275	252	210	77	210	180	13	65	32	40	5	206	11	80	192	104	145
315A/4	461	240	307	180	275	252	275	77	275	180	13	65	32	40	5	206	11	80	192	104	145
400A/3	401	240	307	150	275	252	210	77	210	180	13	65	32	40	5	206	11	80	192	104	145
400A/4	461	240	307	180	275	252	275	77	275	180	13	65	32	40	5	206	11	80	192	104	145
500A/3	401	240	307	150	275	252	210	77	210	180	13	65	40	50	5	220	13	80	192	104	145
500A/4	461	240	307	180	275	252	275	77	275	180	13	65	40	50	5	220	13	80	192	104	145
630A/3	401	260	307	150	275	252	210	77	210	180	13	65	40	50	5	220	13	80	192	104	145
630A/4	461	260	307	180	275	252	275	77	275	180	13	65	40	50	5	220	13	80	192	104	145

# RDH5系列隔离开关

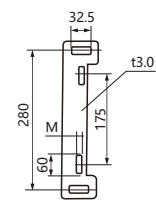
RDH5(HGL)Z-1000A~1600A转换负荷-隔离开关外形与安装尺寸



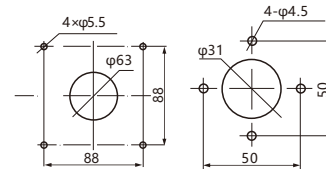
RDH5(HGL)Z-1000A~1600A



RDH5(HGL)Z-1000A~1600A/J



柜外操作安装底板

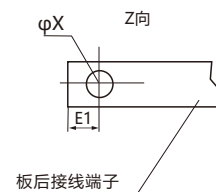
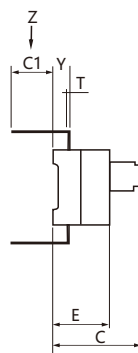
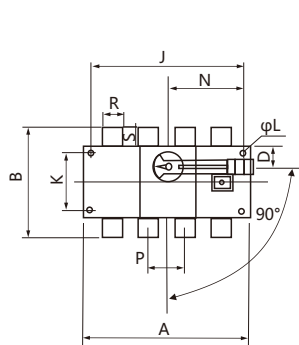


A型柜外手柄

B型柜外手柄

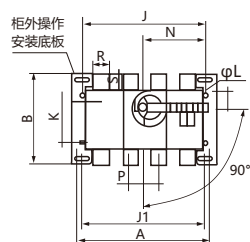
柜外操作安装底板

RDH5(HGL)Z-125A~630A/B板后接线负荷-隔离开关外形与安装尺寸

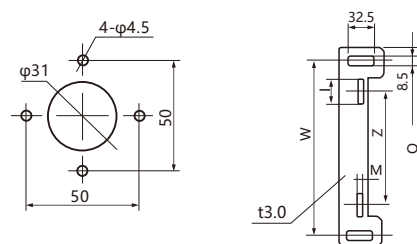
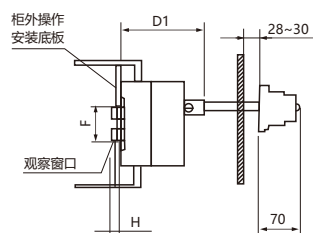


板后接线端子

RDH5(HGL)Z-125A~630A/B直接操作



RDH5(HGL)Z-125A~630A/BJK柜外操作



柜外手柄座安装尺寸

规格	底板尺寸		
	Z	W	Q
125A	85	190	218
160A	85	190	218
200A	85	190	218
250A	85	190	218
315A	130	240	270
400A	130	240	270
500A	130	240	270
630A	130	240	270

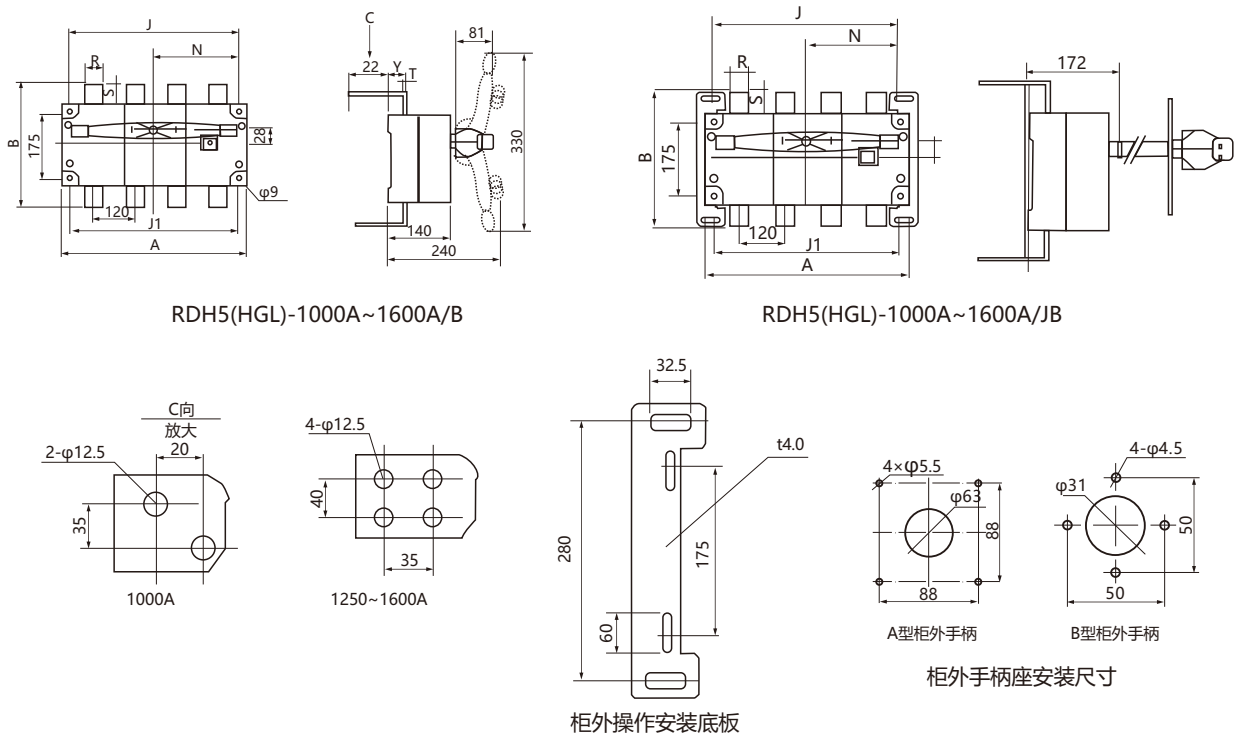
柜外操作安装底板

规格	外形尺寸与安装尺寸																				
	A	B	C	C1	D	D1	E	E1	φL	J	J1	K	N	P	R	S	T	φX	Y	F	H
125A/3	140	135	125	5	27	92	73	10	5.5	120	120	65	85	36	20	25	3.5	9	25	53	10
125A/4	170	135	125	5	27	92	73	10	5.5	150	150	65	85	36	20	25	3.5	9	25	53	101
160A/3	140	135	125	5	27	92	73	10	5.5	120	120	65	85	36	20	25	3.5	9	25	53	10
160A/4	170	135	125	5	27	92	73	10	5.5	150	150	65	85	36	20	25	3.5	9	25	53	10
200A/3	180	170	138	10	35	98	86	15	5.5	160	160	90	115	50	25	30	3.5	11	25	80	15
200A/4	230	170	138	10	35	98	86	15	5.5	210	210	90	115	50	25	30	3.5	11	25	80	15
250A/3	180	170	138	10	35	98	86	15	5.5	160	160	90	115	50	25	30	3.5	11	25	80	15
250A/4	230	170	138	10	35	98	86	15	5.5	210	210	90	115	50	25	30	3.5	11	25	80	15
315A/3	230	240	165	3	50	135	110	17	7	210	210	140	135	50	32	40	5	11	37	104	20
315A/4	295	240	164	3	50	135	110	17	7	275	275	140	135	65	32	40	5	11	37	104	20
400A/3	230	240	165	3	50	135	110	17	7	210	210	140	135	65	32	40	5	11	37	104	20
400A/4	295	240	165	3	50	135	110	17	7	275	275	140	135	65	32	40	5	11	37	104	20
500A/3	230	260	165	3	50	135	110	20	7	210	210	140	135	65	40	50	5	132	37	104	20
500A/4	295	260	165	3	50	135	110	20	7	275	275	140	135	65	40	50	5	12	37	104	20
630A/3	230	260	165	3	50	135	110	20	7	210	210	140	135	65	40	50	5	12	37	104	20
630A/4	295	260	165	3	50	135	110	20	7	275	275	140	135	65	40	50	5	12	37	104	20



# RDH5系列隔离开关

RDH5(HGL)-1000A~1600A/B 板后接线负荷 - 隔离开关外形与安装尺寸



规格	外形尺寸与安装尺寸								
	A	B	J	J1	N	R	S	T	Y
1000A/3	378	353	312	353	174	60	56	8	48
1000A/4	498	473	312	473	234	60	69	8	48
1250A/3	378	353	338	353	174	80	69	8	48
1250A/4	498	473	338	473	234	80	56	8	48
1600A/3	378	353	338	353	174	80	69	10	49
1600A/4	498	473	338	473	234	80	69	10	49

RDH5(HGL)-125A~630A/H柜后操作负荷隔离开关安装尺寸与RDH5(HGL)C-125A~630A负荷隔离开关安装尺寸对应相同。

RDH5(HGL)-125A~630A/JH柜外柜后操作负荷隔离开关安装尺寸与RDH5(HGL)-125A~630A/J柜外操作负荷隔离开关安装尺寸对应相同。

## 订货须知

用户应提供如下详细资料

- 产品名称型号规格及数量;
- 如有特列安装条件或特殊场所使用应提供相应技术资料或与本公司协商。