

QX1 星—三角起动器

型号	外形尺寸(mm)					安装尺寸 (mm)	
	A	B	B1	C	C1	D	E
QX1-13	103	132	185	110	106(112)	73	91
QX1-30	150	189	230	135	—	115	128
QX1-□N1	103	132	187(195)	110	106(112)	73	91

接线图

QX1-13、30 星—三角起动器接线见图1。

QX1-□N1可逆转换开关接线见图2。

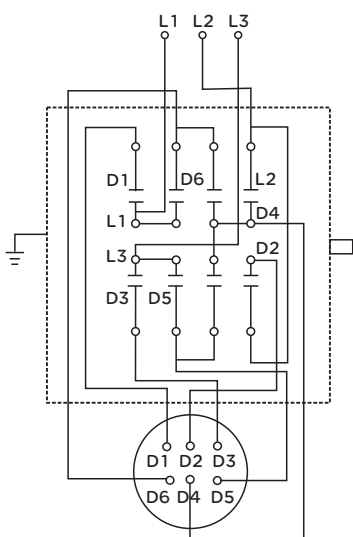


图1：QX1-13、30 星—三角起动器接线图

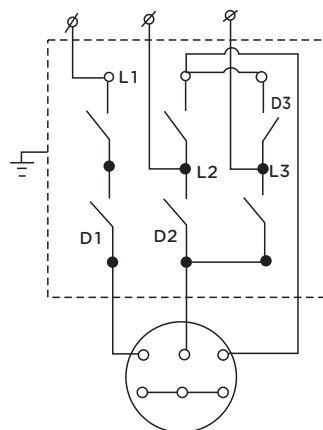


图2：QX1-□N1可逆转换开关接线图

订货须知

订货时须注明产品的型号、名称和数量；

例如：QX1-13、30为星—三角起动器，QX1-□N1为可逆转换开关。