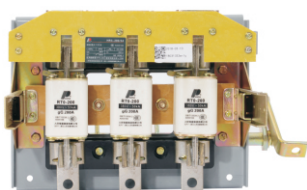


## 产品概述



HR3系列熔断器式刀开关。适用于交流50Hz，额定电压380V、直流220V，额定电流至1000A的工业企业配电网中，作为电缆加导线及用电设备的过载和短路保护以及在网络正常供电情况下不频繁地接通和切断电源，刀开关是用来代替各种低压配电装置中刀开关和熔断器的组合电器。

产品符合：GB/T 14048.3 标准。

## 选型指南



HR3	160	3	1	BX	100
产品型号	壳架电流	极数	操作检修方法	手柄类型	约定发热电流
熔断器式 隔离开关	160 250 400 630 1000	3: 三极	1: 表示正面侧方杠杆传动机构式, 前检修。 2: 表示正面中央杠杆传动机构式, 后检修。 3: 表示侧面操作手柄式, 前检修。 4: 表示无面板正面侧方杠杆传动机构, 后检修。	无“BX”表示 杠杆操作机构。 有“BX”表示 旋转操作机构。	160: 6A-160A 250: 100A-250A 400: 200A-400A 630: 315A-630A 1000: 630A-1000A

## 主要技术数据

刀开关的品种规格型号见表1

表1

额定 电流A	型号(3极)			
	HR3正面侧方 杠杆传动机构式	HR3正面中央 杠杆传动机构式	HR3侧面操 作手柄式	HR3无面板正 面侧方杠杆传 动机构式
100	HR3-100/31	HR3-100/32	HR3-100/33	HR3-100/34
200	HR3-200/31	HR3-200/32	HR3-200/33	HR3-200/34
400	HR3-400/31	HR3-400/32	HR3-400/33	HR3-400/34
600	HR3-600/31	HR3-600/32	HR3-600/33	HR3-600/34
1000	—	HR3-1000/32	—	HR3-1000/34

刀熔断开关的主要技术参数见表2

表2

型号	刀开关额定电流A		熔断器分断能力 (有效值) kA		熔断 器额 定电 流A	熔体额定电流A
	交流380V 50Hz COSφ ≥ 0.6	直流220V ≤ 0.0045s	交流380V 50Hz COSφ ≥ 0.6	直流220V T=0.015 -0.025		
HR3-100	100	100	50	25	100	30,40,50,60,80,100
HR3-200	200	200	50	25	200	80,100,120,150,200
HR3-400	400	400	50	25	400	150,200,250,300,350,400
HR3-600	600	600	50	25	600	350,400,450,500,550,600
HR3-1000	1000	1000	50	25	1000	500,600,700,800,900,1000

# HR3系列熔断器式刀开关

## 外形及安装尺寸

刀开关的外形及安装尺寸见图1~图4、表3~表6。

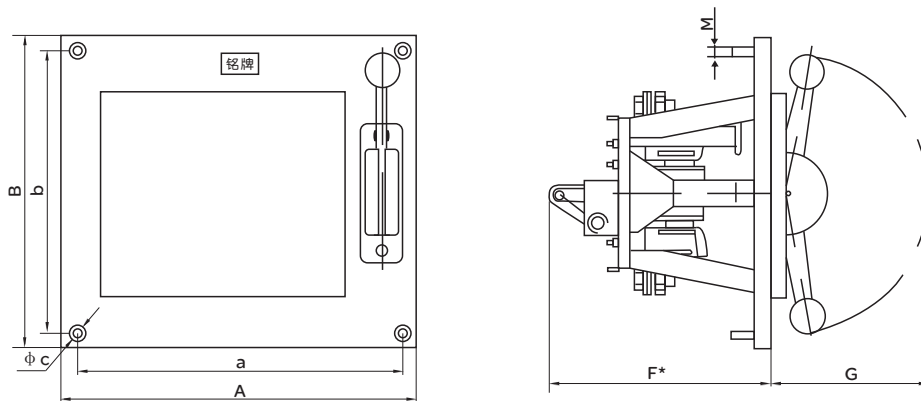


图1

表3

型号	外形尺寸(mm)				安装尺寸(mm)			
	A	B	F*	G	a	b	C	M
HR3-100/31	400	400	275	266	360	360	12	10
HR3-200/31	400	400	275	266	360	360	12	10
HR3-400/31	400	400	275	266	360	360	12	10
HR3-600/31	450	400	325	266	410	360	12	10

注：F\*尺寸为开关接通后连杆处最大位置时的尺寸。

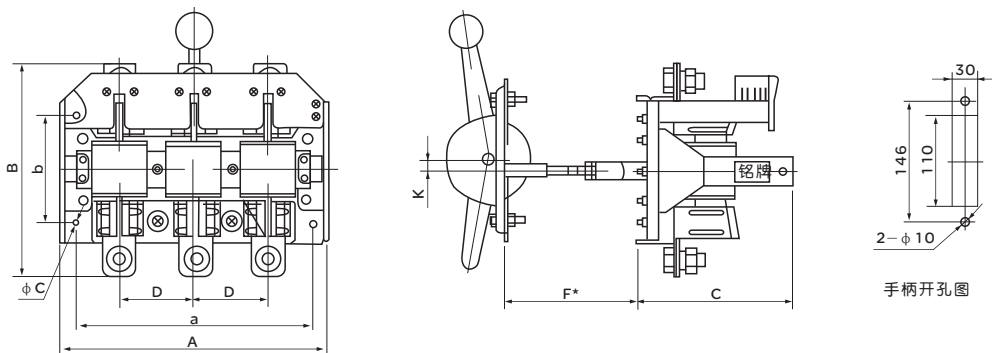


图2

表4

型号	外形尺寸(mm)					安装尺寸(mm)			
	A	B	C	D	F*	a	b	C	M
HR3-100/32	250	192	185	60	250	210	130	7	12
HR3-200/32	270	205	185	70	250	230	130	7	12
HR3-400/32	290	222	185	80	250	250	130	7	12
HR3-600/32	320	255	185	90	250	280	130	7	12
HR3-1000/32	410	365	270	115	350	350	250	7	12

注：F\*尺寸为开关接通后连杆处最大位置时的尺寸。

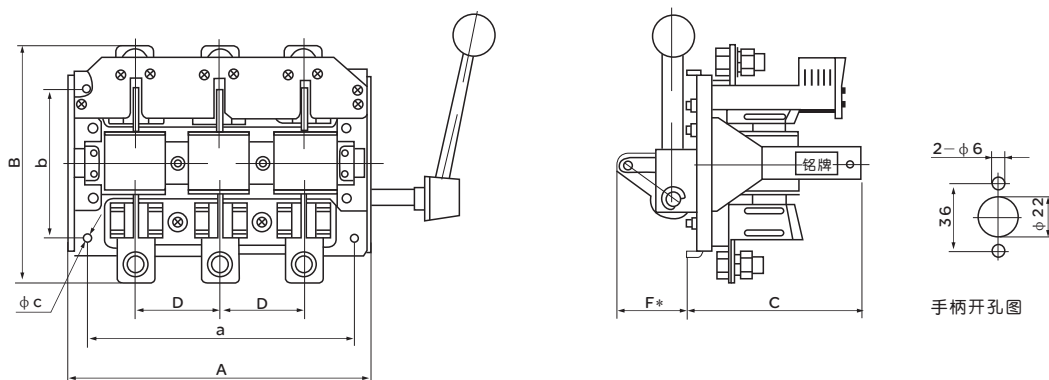


表5

型号	外形尺寸(mm)					安装尺寸(mm)			
	A	B	C	D	F*	a	b	c	H
HR3-100/33	250	192	185	60	75	210	170	7	78
HR3-200/33	270	205	185	70	75	230	170	7	78
HR3-400/33	290	222	185	80	75	250	170	7	78
HR3-600/33	320	255	185	90	75	280	170	7	78

注：F\*尺寸为开关接通后连杆处最大位置时的尺寸。

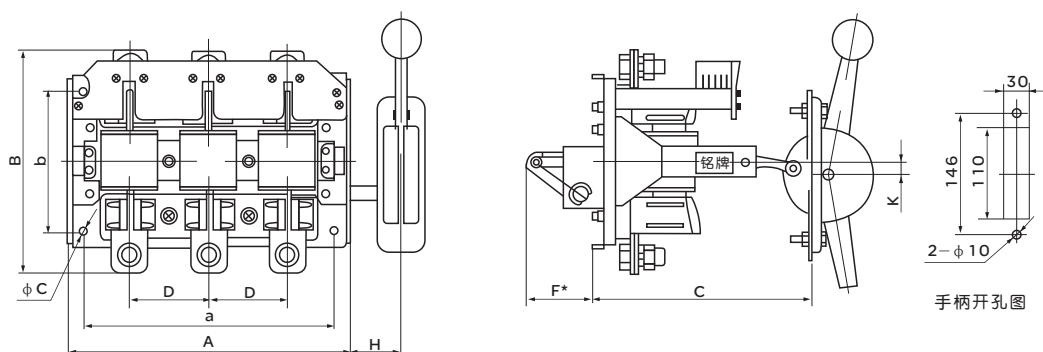


表6

型号	外形尺寸(mm)					安装尺寸(mm)				
	A	B	C	D	F*	a	b	c	H	K
HR3-100/34	250	192	250	60	75	210	170	7	78	12
HR3-200/34	270	205	250	70	75	230	170	7	78	12
HR3-400/34	290	222	250	80	75	250	170	7	78	12
HR3-600/34	320	255	250	90	75	280	170	7	78	12
HR3-1000/34	410	365	350	115	75	350	250	9	102	12

注：F\*尺寸为开关接通后连杆处最大位置时的尺寸。

### 订货须知

订货单位须注明开关的型号规格、电压等级、电流等级、极数、操作方式及数量等，特殊订货请联系我公司有关技术部门。

例如：HR3-400/31 380V 20台。