



产品概述

DZ15LE系列漏电断路器主要适用于交流50Hz，额定工作电压为220V或380V，额定电流至100A的配电网络中,用来对人进行间接接触保护，也可用来防止因设备绝缘损坏，产生接地故障电流而引起的火灾危险。并可用来分配电能和保护线路及电源设备的过载及短路，还可作为线路的不频繁转换和电动机不频繁启动之用。

产品符合：GB/T 14048.2 标准。

选型指南

DZ15LE	100	3	90	1	透明壳
产品型号	壳架电流	极数	脱扣器方式	保护类型	材质
塑料外壳式断路器	40: 40A 100: 100A	2: 二极 3: 三极 4: 四极	90: 液压电磁式脱扣器	1: 配电保护用 2: 电动机保护用	透明壳

正常工作条件和安装条件

- 海拔：安装地点的海拔不超过2000m；
- 周围空气温度：周围空气温度上限不超过+40℃；周围空气温度24h的平均值不超过+35℃。周围空气温度下限不低于-5℃；
- 湿度：最高温度为+40℃时，空气的相对湿度不超过50%，在较低的温度下可以允许有较高的相对湿度，例如20℃时达90%,对由于温度变化偶尔产生的凝露应采取特殊的措施；
- 污染等级：3；
- 安装条件：安装在无冲击振动及无雨雪侵袭的地方；上接线端子接电源侧，下接线端子接负载侧；与垂直面的倾斜度不超过5°；
- 安装类别：Ⅲ；
- 电磁环境：适用于环境B；
- 漏电断路器安装场所附近的外部磁场在任何方向不超过5倍的地球磁场。

DZ15LE系列漏电断路器

结构与工作原理

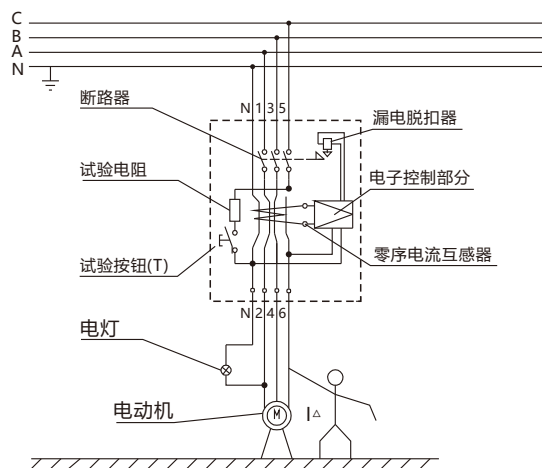


图1 工作原理图

结构

本系列漏电断路器系电流动作电子式漏电断路器，主要部件有：主开关(带过载和短路保护的断路器)、零序电流互感器、电子控制部分、漏电脱扣器、试验装置组成。全部零件安装在一个塑料外壳中。

工作原理

当被保护电路中出现过载或短路时，液压式脱扣器或双金属复式脱扣器完成延时或瞬时脱扣动作而使漏电断路器分闸，从而切断电源起到过载或短路保护作用。当被保护电路中有漏电或人身触电时，只要剩余电流(漏电电流)达到额定剩余动作电流值时，零序电流互感器的二次绕组的输出信号使可控硅触发导通，并通过漏电脱扣器使漏电断路器动作，从而切断电源，起到漏电和触电保护作用。工作原理图见图1。

主要技术参数

漏电断路器基本参数

表1

产品型号	壳架等级 额定电流 $I_{nm}(A)$	额定工作 电压 $U_e(V)$	额定 频率 (Hz)	极数	额定电流 $I_n(A)$	额定剩余 动作电流 $I_{\Delta n}(mA)$	额定短路 分断能力	额定剩余 分断能力 $I_{\Delta m}$	剩余动作 电流动作 时间
DZ15LE-40	40	220、380	50	2	6、10 16、20 25、32 40	30	见表3	见表3	见表2
		380		3		50			
				4		75			
DZ15LE-100	100	220、380	50	2	50、63、 80、100	30/50/100	见表3	见表3	见表2
		380		3		30			
				4		50			
						75			
						30/75/100			

注：1、额定剩余不动作电流 $I_{\Delta no}=0.5I_{\Delta n}$ ；

2、过电流动作保护值： $275V \pm 10V$ (定做，另需说明)。

表2

额定剩余动作电流	$I_{\Delta n}$	$2I_{\Delta n}$	$5I_{\Delta n}^{1)}$	$10I_{\Delta n}^{2)}$
最大分断时间/s	0.1	0.1	0.04	0.04
1) 对于 $I_{\Delta n} \leq 30mA$ 的漏电断路器， $5I_{\Delta n}$ 可用0.25A取代。 2) 按注1) 采用0.25A时，则 $10I_{\Delta n}$ 为0.5A。				

额定短路分断能力、额定剩余接通分断能力

表3

产品型号	额定极限短路分断能力 I_{cu} (kA)	额定运行短路分断能力 I_{cs} (kA)	额定剩余接通分断能力 $I_{\Delta m}$ (kA)	飞弧距离 (mm)
DZ15LE-40	3	3	1	≤50
DZ15LE-100	5	5	1.5	≤70

操作循环次数与试验参数

表4

产品型号	试验次数			操作循环次数
	有载	无载	总计	
DZ15LE-40	1500	8500	10000	120次/小时
DZ15LE-100	1500	8500	10000	

过电流脱扣器的保护特性

短路保护特性

断路器短路保护电流整定值

表5

保护种类	脱扣器短路整定电流	脱扣时间	起始状态
配电保护用	$10I_n \pm 20\%$	< 0.2s脱扣	冷态
电动机保护用	$12I_n \pm 20\%$	< 0.2s脱扣	冷态

漏电断路器过电流脱扣器反时限断开动作特性

a) 配电保护用漏电断路器反时限断开动作特性

表6

周围空气温度	所有相极通电	约定时间/h	起始状态
+30°C±2°C	约定不脱扣电流 $1.05I_n$	2 ^a	冷态
	约定脱扣电流 $1.30I_n$	2 ^a	热态
a当 $I_n \leq 63A$ 时, 为1h。			

b) 电动机保护用漏电断路器断开动作特性

表7

周围空气温度	所有相极通电	约定时间/h	起始状态
+20°C±2°C	约定不脱扣电流 $1.05I_n$	2h	冷态
	约定脱扣电流 $1.2I_n$	2h	热态
	约定脱扣电流 $1.5I_n$	2min	热态
	约定脱扣电流 $7.2I_n$	$2s < T_p \leq 10s$	冷态

DZ15LE系列漏电断路器

外形及安装尺寸

本系列漏电断路器的外形尺寸（含防护罩）和安装尺寸符合表8及图2-4要求

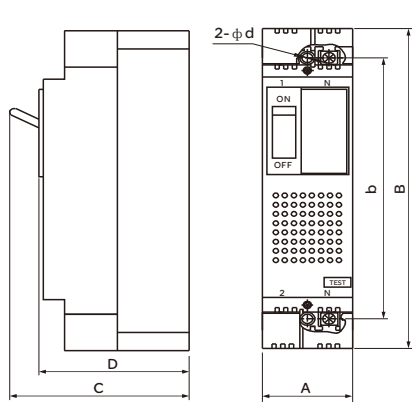


图2 二极断路器外形尺寸和安装尺寸

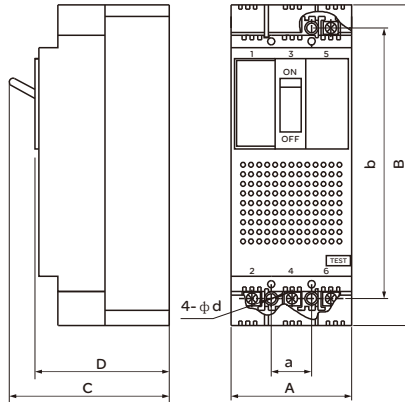


图3 三极断路器外形尺寸和安装尺寸

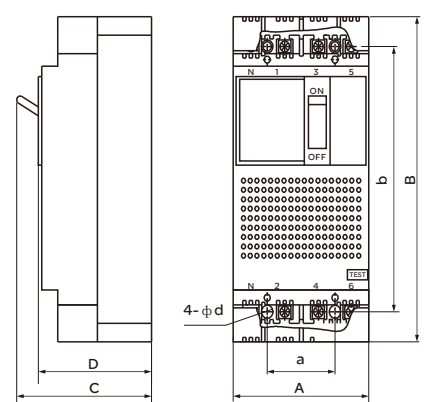


图4 四极断路器外形尺寸和安装尺寸

表8

产品型号	极数	外形尺寸 (mm)				安装尺寸 (mm)		
		A	B	C	D	a	b	安装孔φd
DZ15LE-40	2	53	213	88	74	—	180	φ5
	3	78	221	88	74	25	180	φ5
	4	103	221	88	74	50	180	φ5
DZ15LE-100	2	66	230	95	77	—	188	φ6
	3	96	250	95	77	30	210	φ6
	4	126	250	95	77	60	210	φ6

订货须知

用户订货时必须说明:

- 漏电断路器的名称及型号;
- 漏电断路器的额定电流 (A) ;
- 漏电断路器的额定剩余动作电流 (mA) ;
- 漏电断路器的保护种类;
- 极数 (4: 客户未注明时产品出厂为三极四线) ;
- 数量。

例如: 订购DZ15LE-100漏电断路器, 四极, 配电保护用。额定电流100A, 额定剩余动作电流三档分级可调30/50/100 mA, 数量100台; 额定电流63A, 额定剩余动作电流100mA, 数量50台。

可写为: DZ15LE-100/4901 100A, 30/75/100 mA, 100台; DZ15LE-100/4901 63A, 100mA, 50台。

DZ15LE系列漏电断路器

产品概述

DZ15LE系列漏电断路器主要适用于交流50Hz，额定工作电压为220V或380V，额定电流至100A的配电网中，用来对人进行间接接触保护，也可用来防止因设备绝缘损坏，产生接地故障电流而引起的火灾危险。并可用来分配电能和保护线路及电源设备的过载及短路，还可作为线路的不频繁转换和电动机不频繁启动之用。

产品符合：GB/T 14048.2 标准。

选型指南

DZ15LE	100	3	90	1
产品型号	壳架电流	极数	脱扣器方式	保护类型
塑料外壳式断路器	40:40A 100:100A	2:二极 3:三极 4:四极	90: 液压电磁式脱扣器	1: 配电保护用 2: 电动机保护用

正常工作条件和安装条件

- 海拔：安装地点的海拔不超过2000m。
- 周围空气温度：周围空气温度上限不超过+40℃；周围空气温度24h的平均值不超过+35℃。周围空气温度下限不低于-5℃。
- 湿度：最高温度为+40℃时，空气的相对湿度不超过50%，在较低的温度下可以允许有较高的相对湿度，例如20℃时达90%，但由于温度变化偶尔产生的凝露应采取特殊的措施。
- 污染等级：3
- 安装条件：安装在无冲击振动及无雨雪侵袭的地方；上接线端子接电源侧，下接线端子接负载侧；与垂直面的倾斜度不超过5°。
- 安装类别：III
- 电磁环境：适用于环境B
- 漏电断路器安装场所附近的外部磁场在任何方向不超过5倍的地球磁场。

结构与工作原理

结构

本系列漏电断路器系电流动作电子式漏电断路器，主要部件有：主开关(带过载和短路保护的断路器)、零序电流互感器、电子控制部分、漏电脱扣器、试验装置组成。全部零件安装在一个塑料外壳中。

工作原理

当被保护电路中出现过载或短路时，液压式脱扣器或双金属复式脱扣器完成延时或瞬时脱扣动作而使漏电断路器分闸，从而切断电源起到过载或短路保护作用。当被保护电路中有漏电或人身触电时，只要剩余电流(漏电电流)达到额定剩余动作电流值时，零序电流互感器的二次绕组的输出信号使可控硅触发导通，并通过漏电脱扣器使漏电断路器动作，从而切断电源，起到漏电和触电保护作用。工作原理图见图1。



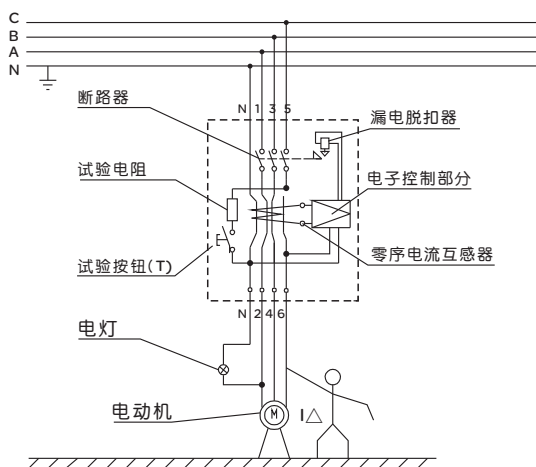


图1 工作原理图

主要参数

漏电断路器基本参数见表1

表1

产品型号	壳架等级 额定电流 Inm(A)	额定工作 电压 Ue(V)	额定 频率 (Hz)	极数	额定电流 In(A)	额定剩余 动作电流 I Δ n(mA)	额定短路 分断能力	额定剩余 分断能力 I Δ m	剩余动作 电流动作 时间
DZ15LE-40	40	220、380	50	2	6、10 16、20 25、32 40	30	见3.2 表3	见3.2 表3	见表2
		380		3		50			
				4		75			
DZ15LE-100	100	220、380	50	2	50、63、 80、100	30	见3.2 表3	见3.2 表3	见表2
		380		3		50			
				4		75			
						30/75/100			

注：1、额定剩余不动作电流 $I_{\Delta no}=0.5I_{\Delta n}$

2、过电流动作保护值： $275V \pm 10V$ (定做，另需说明)

表2

额定剩余动作电流	$I_{\Delta n}$	$2I_{\Delta n}$	$5I_{\Delta n}^{(1)}$	$10I_{\Delta n}^{(2)}$
最大分断时间/s	0.1	0.1	0.04	0.04

1) 对于 $I_{\Delta n} \leq 30mA$ 的漏电断路器， $5I_{\Delta n}$ 可用0.25A取代。
2) 按注1) 采用0.25A时，则 $10I_{\Delta n}$ 为0.5A。

DZ15LE系列漏电断路器

额定短路分断能力、额定剩余接通分断能力应不低于表3的规定。

表3

产品型号	额定极限短路分断能力 I_{cu} (kA)	额定运行短路分断能力 I_{cs} (kA)	额定剩余接通分断能力 $I_{\Delta m}$ (kA)	飞弧距离 (mm)
DZ15LE-40	3	3	1	≤ 50
DZ15LE-100	5	5	1.5	≤ 70

操作循环次数与试验参数应符合表4的规定。

表4

产品型号	试验次数			操作循环次数
	有载	无载	总计	
DZ15LE-40	1500	8500	10000	120次/小时
DZ15LE-100	1500	8500	10000	

过电流脱扣器的保护特性

短路保护特性

断路器短路保护电流整定值见表5

表5

保护种类	脱扣器短路整定电流	脱扣时间	起始状态
配电保护用	$10I_n \pm 20\%$	< 0.2s脱扣	冷态
电动机保护用	$12I_n \pm 20\%$	< 0.2s脱扣	冷态

漏电断路器过电流脱扣器反时限断开动作特性

a) 配电保护用漏电断路器反时限断开动作特性见表6

表6

周围空气温度	所有相极通电	约定时间/h	起始状态
$+30^\circ\text{C} \pm 2^\circ\text{C}$	约定不脱扣电流 $1.05I_n$	2 ^a	冷态
	约定脱扣电流 $1.30I_n$	2 ^a	热态
a当 $I_n \leq 63\text{A}$ 时, 为1h。			

b) 电动机保护用漏电断路器断开动作特性见表7

表7

周围空气温度	所有相极通电	约定时间/h	起始状态
$+20^\circ\text{C} \pm 2^\circ\text{C}$	约定不脱扣电流 $1.05I_n$	2h	冷态
	约定脱扣电流 $1.2I_n$	2h	热态
	约定脱扣电流 $1.5I_n$	2min	热态
	约定脱扣电流 $7.2I_n$	$2s < T_p \leq 10s$	冷态

外形及安装尺寸

本系列漏电断路器的外形尺寸（含防护罩）和安装尺寸符合表8及图2-4要求

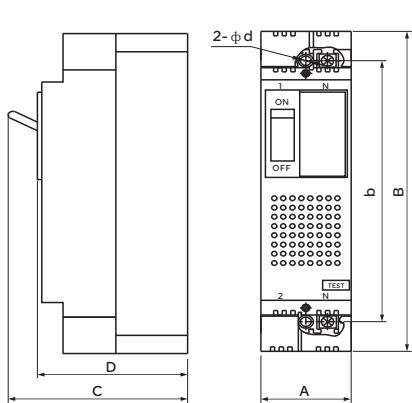


图2 二极断路器外形尺寸和安装尺寸

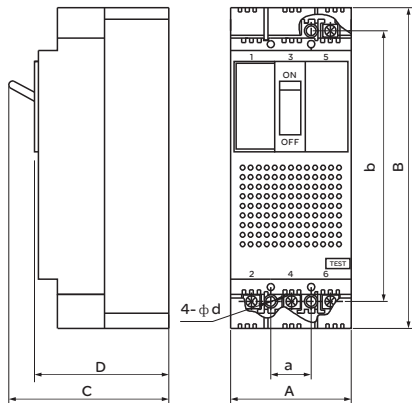


图3 三极断路器外形尺寸和安装尺寸

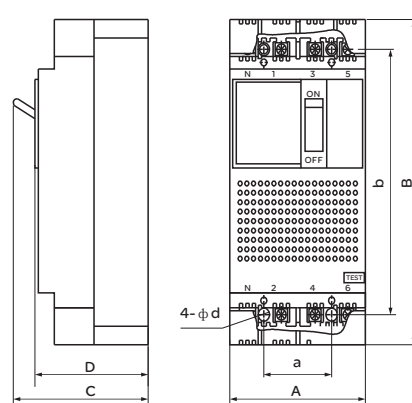


图4 四极断路器外形尺寸和安装尺寸

表8

产品型号	极数	外形尺寸 (mm)				安装尺寸 (mm)		
		A	B	C	D	a	b	安装孔 φd
DZ15LE-40	2	53	213	88	74	—	180	φ5
	3	78	221	88	74	25	180	φ5
	4	103	221	88	74	50	180	φ5
DZ15LE-100	2	66	230	95	77	—	188	φ6
	3	96	250	95	77	30	210	φ6
	4	126	250	95	77	60	210	φ6

订货须知

用户订货时必须说明：

- 漏电断路器的名称及型号；
- 漏电断路器的额定电流（A）；
- 漏电断路器的额定剩余动作电流（mA）；
- 漏电断路器的保护种类；
- 极数（4：客户未注明时产品出厂为三极四线）；
- 数量。

例如：订购DZ15LE-100漏电断路器，四极，配电保护用。额定电流100A，额定剩余动作电流三档分级可调30/50/100 mA，数量100台；额定电流63A，额定剩余动作电流100 mA，数量50台。

可写为：DZ15LE-100/4901 100A，30/75/100 mA，100台；DZ15LE-100/4901 63A，100mA，50台。