



# LW42 凸轮开关·安全开关 Cam Switch

安全, 值得信赖

LW42系列凸轮开关和安全开关是上海天逸电器有限公司为满足客户需求开发出的又一系列优质产品。

发展和前进对客户是永恒的真理，因此我们坚持绝对的高质量。

上海天逸电器公司早在1999年就通过了国际质量认证体系，多年来公司一直重视产品的安全性及可靠性，此系列产品从开发、设计到制造整个过程都按照ISO9001认证标准严格执行。

天逸电器作为您可信赖的合作伙伴，随时为您提供优质的服务。

## 安全性能

人身安全至关重要，LW42系列凸轮开关和安全开关独特的接线端子设计指触安全，绝无触电可能，亦可防止螺钉脱落。

## 安装方式

LW42系列凸轮开关和安全开关有4种不同的安装方式以满足不同需求，分别为螺钉安装，中心安装，导轨安装及盒装，中心安装仅需在面板上开 $\phi 22$ 孔(钥匙式凸轮开关开孔为 $\phi 24$ )，1人即可安装。盒装后可以直接装配在机器上，所有开关正面亦可配备标志牌，可以正确指示开关的功用。



## 灵活高效

LW42系列凸轮开关组合数目几乎是无限的，因此在许多标准电器线路中的应用非常灵活，天逸电器提供了约900多种常用组合方式，便于用户选择。

## 高可靠性

LW42系列凸轮开关和安全开关接点均配备了双断触头，有着极高的可靠性。并且可以充分适应各种工作环境，满足用户需求。例如，安全开关可在O部位配装3把挂锁，确保人身安全，是许多工业设备的首选。



## 防护等级

LW42系列凸轮开关和安全开关头部防护等级高达IP65，能有效阻止粉尘及水气进入开关内部，因此可以不受限制的应用于各种工作环境。

## 开关盒

开关盒可以直接安装在机器上，同时又具备IP65的防护等级。

## 阻燃等级

LW42系列凸轮开关和安全开关材料均采用德国尼龙66制成，阻燃等级高达Vo级。

## 附件

开关护罩可以有效保护凸轮开关的触点模块不受灰尘及水气的侵害，延长触点使用寿命。

## 品种

按类别可分为：

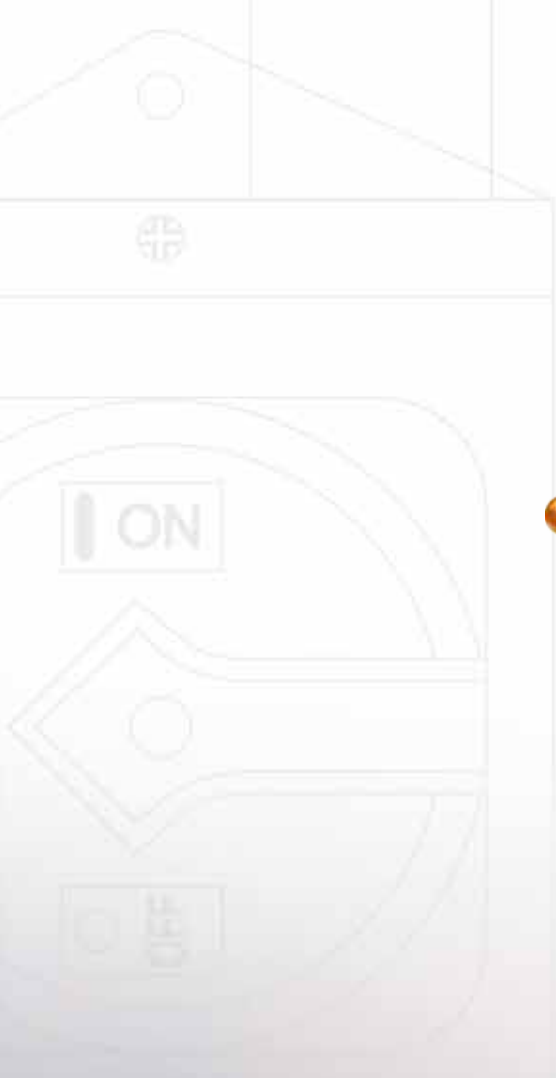
选择开关10A，20A，25A，32A；通断开关10A，20A，25A，32A，63A，100A

按安装方式可分为：

螺钉安装，中心安装，盒安装，导轨安装

按产品形式可分为：

转换开关，门互锁开关，钥匙式开关，配电柜内用开关，手柄可拨开关



## Contents 目录

— LW42 系列凸轮开关简介 —	1-6
— LW42A 选择开关订货型号 —	7-13
— LW42A 选择开关示例 —	14-19
— LW42A 选择开关尺寸图及安装图 —	20-32
— LW42B 通断开关订货型号 —	33-39
— LW42B 通断开关尺寸图 —	40-48
— LW42 订货须知 —	49





LW42系列凸轮开关

## 简介



## 用途

LW42系列凸轮开关适用于交流50Hz、电压至690V及以下的数控程控机床设备与电气设备等，在电气控制回路中作控制、照明、保护、信号和程序选择以及电压、电流测量选择等使用，亦可用于小容量鼠笼型异步电动机的控制机的控制。

## 符合标准

GB 14048.1

GB 14048.3

GB 14048.5

## 结构特性

10A 凸轮开关定位角度30°、45°、60°、90°。最多12个操作工位，开关有1-8层。

20A 凸轮开关定位角度30°、45°、60°、90°。最多12个操作工位，开关有1-12层。

25A 凸轮开关定位角度30°、45°、60°、90°。最多12个操作工位，开关有1-12层。

32A 凸轮开关定位角度30°、45°、60°、90°。最多12个操作工位，开关有1-12层。

产品能通过各种凸轮组合，满足不同形式接点通断的要求。

隐蔽式接线：指触安全。

端子为防脱落式螺。

触点材料：银合金。

外壳为增强阻燃尼龙66，阻燃性达到V<sub>0</sub>级。

# LW42

手柄定位

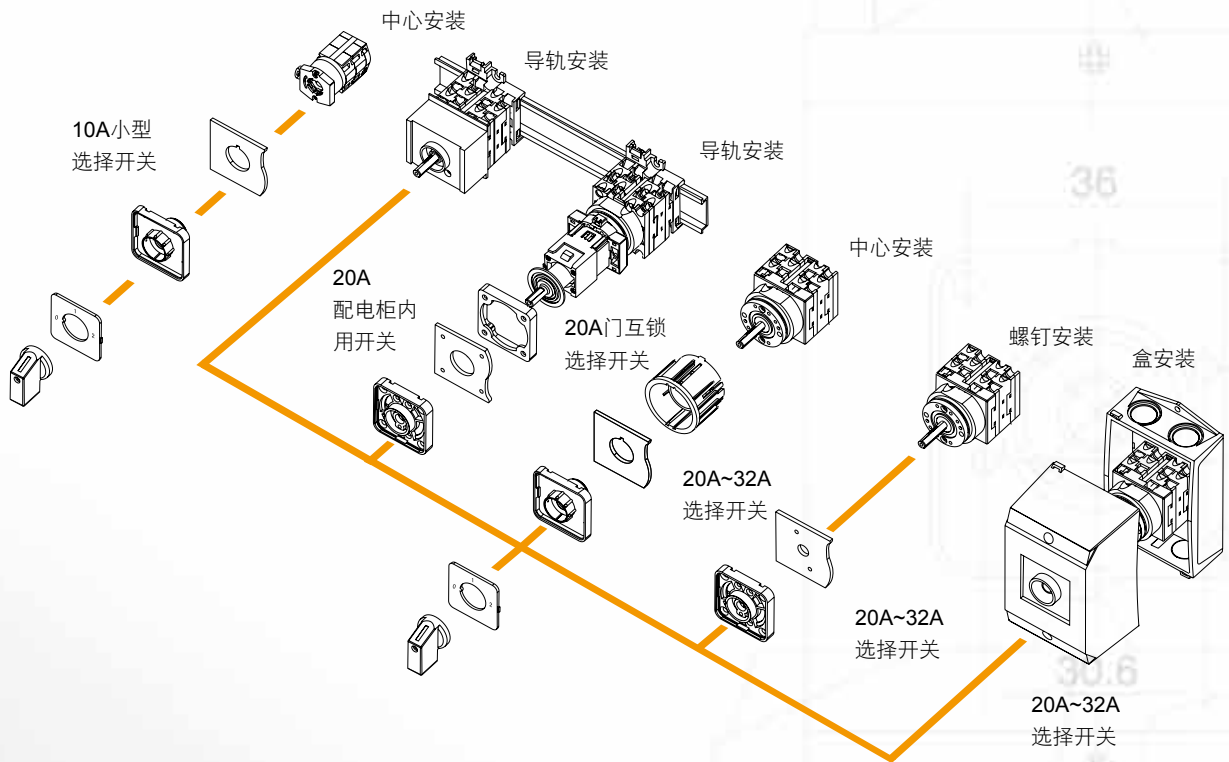
## 位置表

定位形式	定位角度	手柄操作位置												
		-6	-5	-4	-3	-2	-1	0	1	2	3	4	5	6
自复式	45°	0° ← 45°												
		-45° → 0° ← 45°												
定位式	45°	0° 45°												
		-45° 0° 45°												
		-45° 0° 45° 90°												
		-90° -45° 0° 45° 90°												
		-90° -45° 0° 45° 90° 135°												
		-135° -90° -45° 0° 45° 90° 135°												
		-135° -90° -45° 0° 45° 90° 135° 180°												
定位式	90°	-45° 45°												
		0° 90°												
		-90° 0° 90°												
		-90° 0° 90° 180°												
定位自复式	90°	-135° → -90° 0° ← 45°												
		-90° → -45° 0° 45° ← 90°												
定位式	30°	0° 45°												
		-30° 0° 30°												
		-30° 0° 30° 60°												
		-60° -30° 0° 30° 60°												
		-60° -30° 0° 30° 60° 90°												
		-90° -60° -30° 0° 30° 60° 90°												
		-90° -60° -30° 0° 30° 60° 90° 120°												
		-120° -90° -60° -30° 0° 30° 60° 90° 120°												
		-120° -90° -60° -30° 0° 30° 60° 90° 120° 150°												
		-150° -120° -90° -60° -30° 0° 30° 60° 90° 120° 150°												
		-150° -120° -90° -60° -30° 0° 30° 60° 90° 120° 150° 180°												
定位式	60°	0° 60°												
		-60° 0° 60°												
		-60° 0° 60° 120°												
		-120° -60° 0° 60° 120°												
		-120° -60° 0° 60° 120° 180°												

注：手柄操作位置0,1,2...是按时钟位置排列。0位为12点，1位为1点，-1位为11点，其余类推。

## 选择开关

## 示意图



电流：10A，20A，25A，32A

安装方式：螺钉安装、中心安装，导轨安装，盒安装

特殊功能：门互锁开关，钥匙式开关，配电柜内用开关，手柄可拨开关

# LW42

## 基本技术

## 参数

约定发热电流10A凸轮开关(LW42A1)

	使用类别	额定工作电压V	额定工作电流A
额定绝缘电压 400V	AC-3	380	5A
	AC-15	380	2A
约定发热电流 10A	AC-21B	380	10A

约定发热电流20A凸轮开关(LW42A2)

	使用类别	额定工作电压V	额定工作电流A
额定绝缘电压 400V	AC-3	380	10A
	AC-15	380	4A
约定发热电流 20A	AC-21B	380	20A

约定发热电流25A凸轮开关(LW42A25)

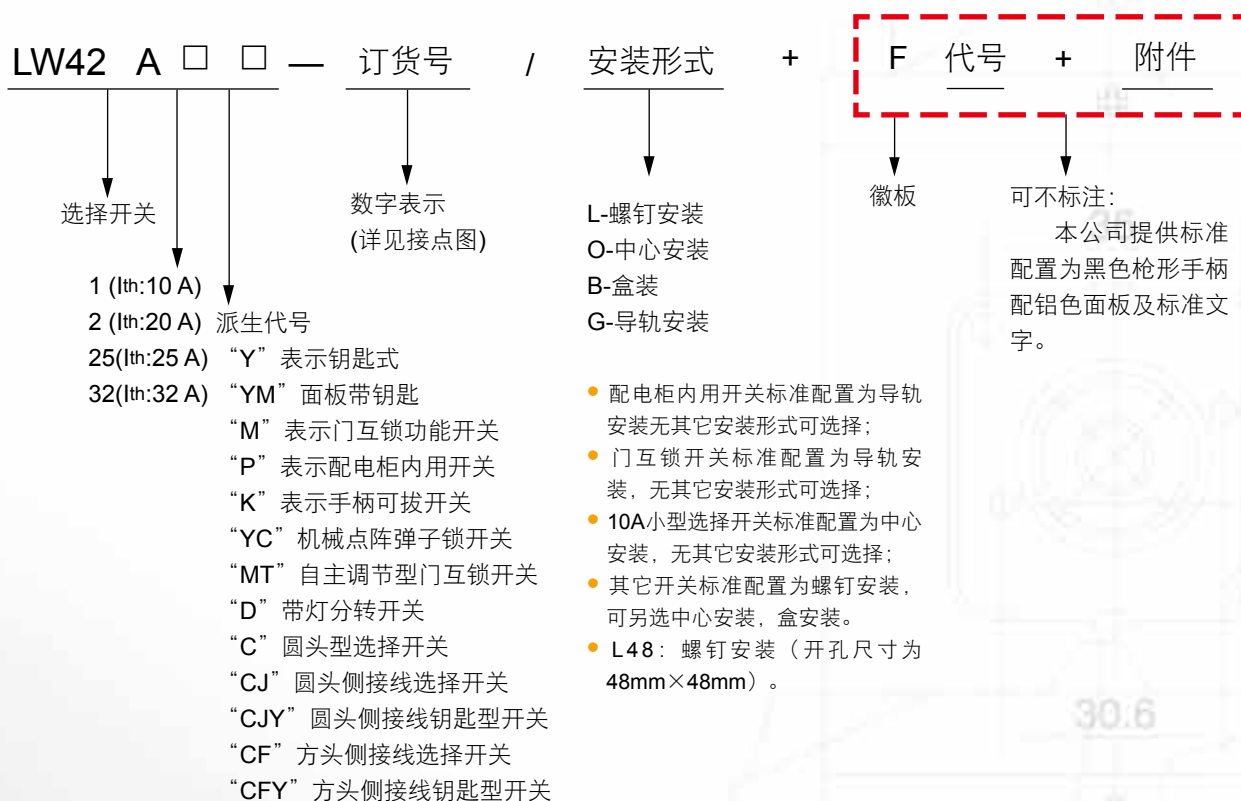
	使用类别	额定工作电压V	额定工作电流A
额定绝缘电压 400V	AC-3	380	15A
约定发热电流 25A	AC-21B	380	25A
	AC-23B	380	24A

约定发热电流32A凸轮开关(LW42A32)

	使用类别	额定工作电压V	额定工作电流A
额定绝缘电压 400V	AC-3	380	26A
约定发热电流 32A	AC-21B	380	32A
	AC-23B	380	30A

## 选择开关

# 型号



- 注:
- 10A小型选择开关(LW42A1)定位角度30°、45°、60°、90°。最多12个操作工位, 开关有1-8层
  - 10A小型选择开关(LW42A1)仅能提供中心安装, 无其它安装形式可选择, 无门互锁功能, 无配电柜内用功能
  - 20A选择开关定位角度30°、45°、60°、90°。最多12个操作工位, 开关有1-12层, 每层有两对触点
  - 20A选择开关(LW42A2)用于盒装时触点层数最多为3层
  - 25A选择开关(LW42A25)定位角度30°、45°、60°、90°。最多12个操作工位, 开关有1-12层, 每层两对触点
  - 25A选择开关(LW42A25)用于盒装时触点层数最多为2层
  - 32A选择开关(LW42A32)定位角度30°、45°、60°、90°。最多12个操作工位, 开关有1-12层, 每层两对触点
  - 32A选择开关(LW42A32)用于盒装时触点层数最多为2层
  - 门互锁功能开关提供转换角度仅有0°-90°转换
  - 门互锁开关, 标准配置带有1根延长杆及1个延长杆护罩, 用户可按需加接
  - 门互锁开关, 标准配置带有接地端子
  - 导轨安装的开关底部配有加固螺孔, 用户可另行打孔后用螺丝加固(螺丝为标配)
  - 导轨安装配合导轨规格为H型



# LW42

产 品

## 示 例

产品	角度	层数	安装方式	功能
 10A 小型选择开关	30° 45° 60° 90°	1-8	中心安装	选择开关
 10A 钥匙式开关	30° 45° 60° 90°	1-8	中心安装	钥匙式选择开关
 20A 选择开关	30° 45° 60° 90°	1-12	螺钉安装 L48: (开孔尺寸为 48mm×48mm)	选择开关
 20A 选择开关	30° 45° 60° 90°	1-12	中心安装	选择开关
 20A 手柄 可拨选择开关	30° 45° 60° 90°	1-12	螺钉安装 L48: (开孔尺寸为 48mm×48mm)	手柄可拨选择开关
 20A 圆头 侧接线选择开关	30° 45° 60° 90°	1-12	中心安装	选择开关
 20A 圆头型 选择开关	30° 45° 60° 90°	1-12	中心安装	选择开关
 <b>NEW</b> 20A 方头 侧接线选择开关	30° 45° 60° 90°	1-12	中心安装	选择开关


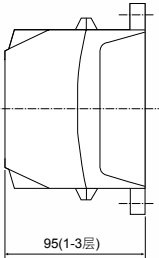
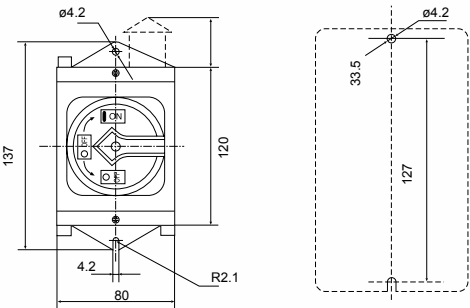

产品	角度	层数	安装方式	功能
 <p><b>NEW</b> 20A方头侧接线 钥匙型选择开关</p>	30° 45° 60° 90°	1-12	中心安装	钥匙式选择开关
 <p>20A 钥匙式开关</p>	30° 45° 60° 90°	1-12	螺钉安装	钥匙式选择开关
 <p>20A 钥匙式开关</p>	30° 45° 60° 90°	1-12	中心安装	钥匙式选择开关
 <p>20A 圆头侧接线 钥匙型选择开关</p>	30° 45° 60° 90°	1-8	中心安装	钥匙式选择开关
 <p>20A 机械 点阵弹子锁开关</p>	30° 45° 60° 90°	1-8	中心安装	钥匙式选择开关
 <p>20A 面板 带钥匙型开关</p>	30° 45° 60° 90°	1-8	螺孔安装 L48: (开孔尺寸为 48mm×48mm)	面板带钥匙型开关
 <p>20A 门互锁开关</p>	90°	1-12	导轨安装	门互锁选择开关
 <p>20A 自主调节型 门互锁开关</p>	90°	1-12	导轨安装	门互锁选择开关

产品	角度	层数	安装方式	功能
 <p>20A 配电箱内用开关</p>	30° 45° 60° 90°	1-12	导轨安装	配电箱内用选择开关
 <p>25A 选择开关</p>	30° 45° 60° 90°	1-12	螺钉安装	选择开关
 <p>25A 选择开关</p>	30° 45° 60° 90°	1-12	中心安装	选择开关
 <p>25A 圆头型选择开关</p>	30° 45° 60° 90°	1-12	中心安装	选择开关
 <p>25A 钥匙式开关</p>	30° 45° 60° 90°	1-12	中心安装	钥匙式选择开关
 <p>25A 钥匙式开关</p>	30° 45° 60° 90°	1-12	螺钉安装	钥匙式选择开关
 <p>25A 机械点阵弹子锁开关</p>	30° 45° 60° 90°	1-8	中心安装	钥匙式选择开关
 <p>25A 手柄可拨选择开关</p>	30° 45° 60° 90°	1-12	螺钉安装	手柄可拨选择开关

产品	角度	层数	安装方式	功能
 <p>32A 选择开关</p>	30° 45° 60° 90°	1-12	螺钉安装	选择开关
 <p>32A 选择开关</p>	30° 45° 60° 90°	1-12	中心安装	选择开关
 <p>32A 圆头型 选择开关</p>	30° 45° 60° 90°	1-12	中心安装	选择开关
 <p>32A 钥匙式开关</p>	30° 45° 60° 90°	1-12	中心安装	钥匙式选择开关
 <p>32A 钥匙式开关</p>	30° 45° 60° 90°	1-12	螺钉安装	钥匙式选择开关
 <p>32A 机械点阵 弹子锁开关</p>	30° 45° 60° 90°	1-8	中心安装	钥匙式选择开关
 <p>32A 手柄 可拨选择开关</p>	30° 45° 60° 90°	1-12	螺钉安装	手柄可拨选择开关
 <p>20A/25A/32A 带灯凸轮</p>	30° 45° 60° 90°	1-12	中心安装/螺钉安装	带灯选择开关 注：需订购附件，由我公司 代为安装。详见P12。

## LW42A 选择开关






# 附件

		尺寸图	
型号	 适用LW42A2 LW42A25 LW42A32 H-1(灰白色) H-2(黄色)		
盒装效果图			

## LW42A2 选择开关

# 附件


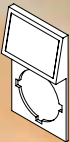


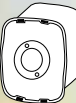


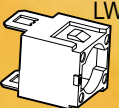
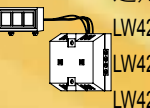


徽板代号 = 代号1 + 代号2 + 代号3 + 代号4

图形	代号1	手柄颜色	代号2	图形	徽板颜色	代号3	代号4
 枪形	S	红色 黑色	1 2		黄色	1	徽板字符代号 注：不标注为标准代号或标注推荐徽板字符代号或自行编制。
 长柄	J	红色 黑色	1 2		灰色	2	
 挂锁枪柄	Q	红色 黑色	1 2		铝色	3	
 球头手柄	O	红色 黑色	1 2		黑色	4	

本公司提供标准配置为黑色枪形手柄配铝色面板 S23 及标准文字。

例：枪形黑色手柄，灰色底版 = S22+字符代号。 枪形红色手柄，黄色徽板 = S11+字符代号。

枪形红色手柄，灰色徽板 = S12+字符代号。

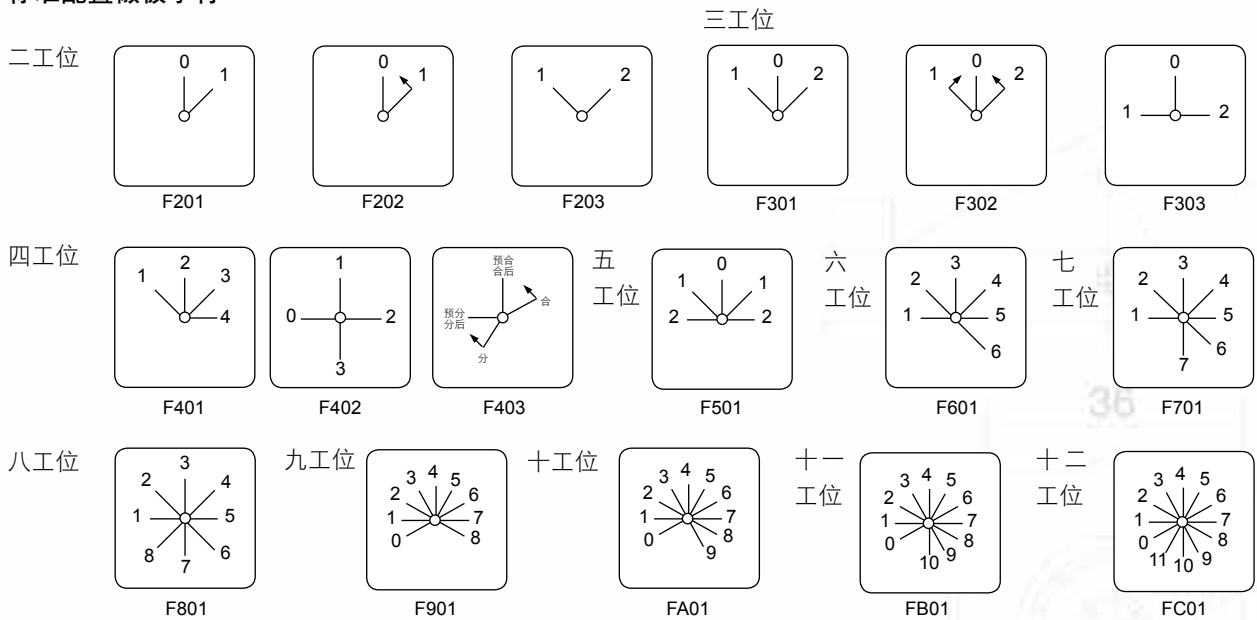
名称	标牌	标牌	一体式标牌	护罩	护罩	护罩
图形	 适用 LW42A2 LW42A25 LW42A32	 适用 LW42A1	 适用 LW42A2 LW42A25 LW42A32	 适用 LW42A2 1-4层	 适用 LW42A2 1-8层	 适用 LW42A2 1-2层
型号	W-1	PT-VII	W-3	Z-1	Z-2	Z-3
名称	防尘罩	延长杆护罩	延长杆	凸轮带灯片	徽板座(安装盒盖)	导轨安装支架
图形	 适用 LW42A2Y	 适用 LW42A2M	 适用 LW42A2M	 适用 LW42A2 LW42A25 LW42A32	 适用 LW42A2P	 适用 LW42A1 1-2层
型号	Z-7	M-1	M-2	W-D	P-1	DZ-1

注：W-D产品须由我公司代为安装。

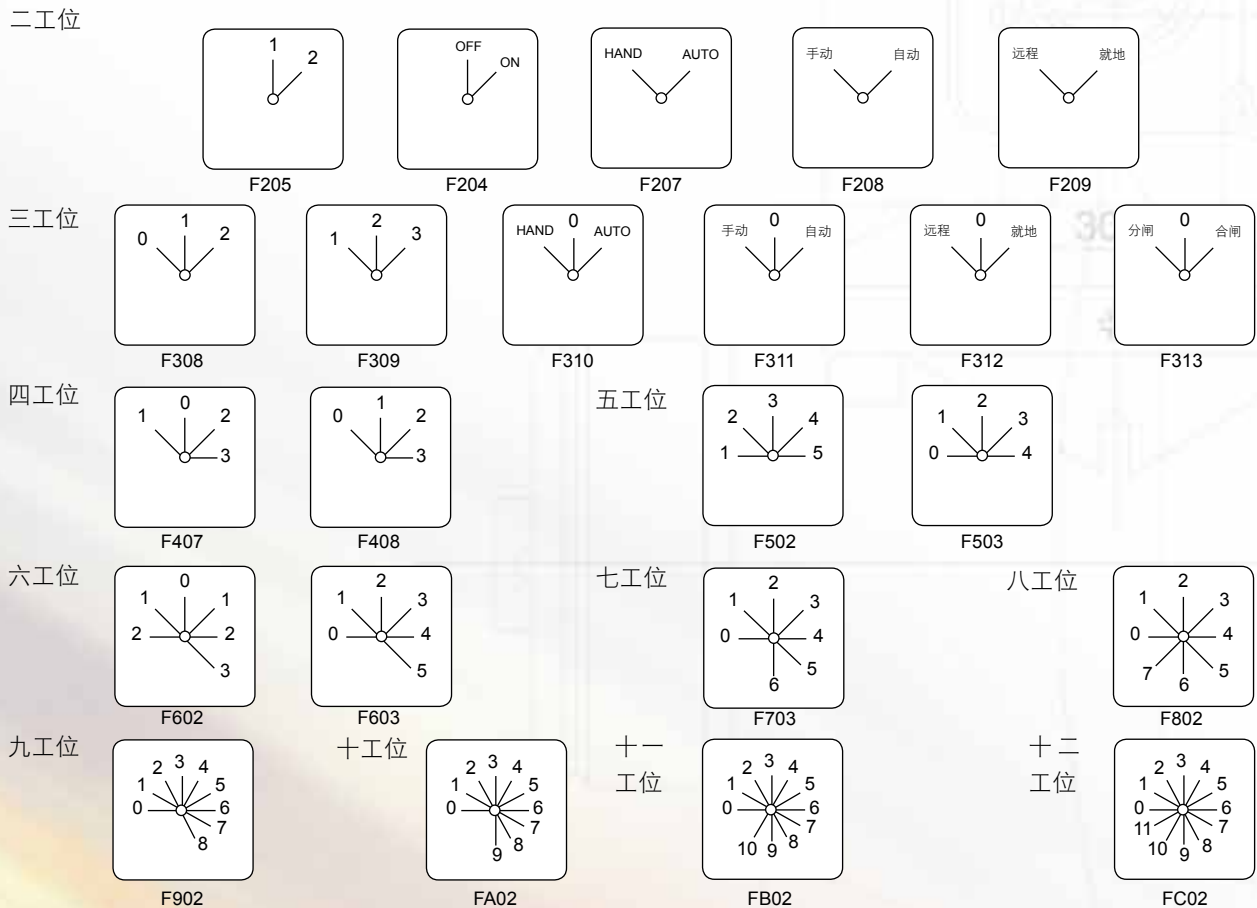


## LW42A1 LW42A2

### 标准配置徽板字符



### 推荐适用徽板字符



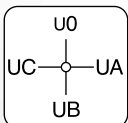
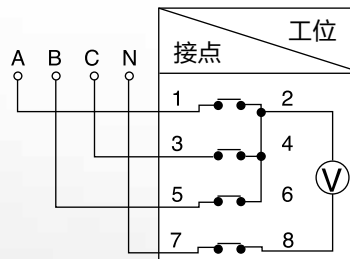
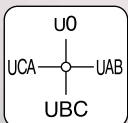
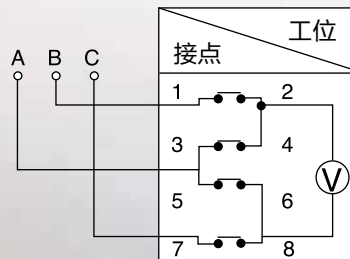
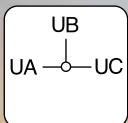
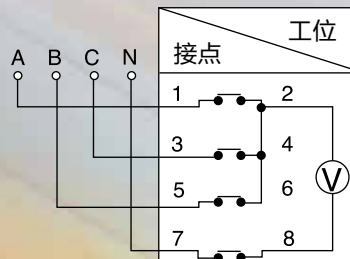
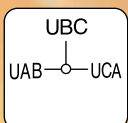
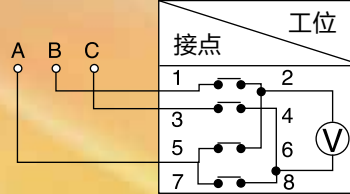
客户可自定徽板字符，天逸公司按图样制作

# LW42

LW42A2专用开关用途

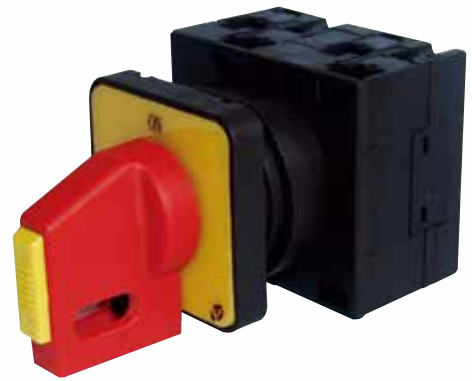
## 示例

电压表转换开关

功能	开关型号	面板标志	开关操作图																												
有零位 有N线 三相相电压 转换测量	订货号2810	 <p>F404</p>	 <table border="1" style="display: inline-table; vertical-align: top;"> <thead> <tr> <th colspan="2" rowspan="2">接点 \ 工位</th> <th>O</th> <th>A</th> <th>B</th> <th>C</th> </tr> <tr> <th></th> <th>X</th> <th></th> <th></th> </tr> </thead> <tbody> <tr> <td>1-2</td> <td>3-4</td> <td></td> <td>X</td> <td></td> <td></td> </tr> <tr> <td>5-6</td> <td>7-8</td> <td></td> <td></td> <td>X</td> <td></td> </tr> <tr> <td></td> <td></td> <td>X</td> <td>X</td> <td>X</td> <td></td> </tr> </tbody> </table>	接点 \ 工位		O	A	B	C		X			1-2	3-4		X			5-6	7-8			X				X	X	X	
	接点 \ 工位					O	A	B	C																						
					X																										
1-2	3-4		X																												
5-6	7-8			X																											
		X	X	X																											
替代 LW5-15YH1/2	LW42A2-29D0222																														
有零位 无N线 三相线电压 转换测量	订货号2811	 <p>F405</p>	 <table border="1" style="display: inline-table; vertical-align: top;"> <thead> <tr> <th colspan="2" rowspan="2">接点 \ 工位</th> <th>O</th> <th>AB</th> <th>BC</th> <th>CA</th> </tr> <tr> <th></th> <th>X</th> <th>X</th> <th></th> </tr> </thead> <tbody> <tr> <td>1-2</td> <td>3-4</td> <td></td> <td>X <td>X</td> <td></td> </td></tr> <tr> <td>5-6</td> <td>7-8</td> <td></td> <td>X</td> <td></td> <td>X</td> </tr> <tr> <td></td> <td></td> <td></td> <td></td> <td>X</td> <td>X</td> </tr> </tbody> </table>	接点 \ 工位		O	AB	BC	CA		X	X		1-2	3-4		X <td>X</td> <td></td>	X		5-6	7-8		X		X					X	X
	接点 \ 工位					O	AB	BC	CA																						
					X	X																									
1-2	3-4		X <td>X</td> <td></td>	X																											
5-6	7-8		X		X																										
				X	X																										
替代 LW5-15YH2/2	LW42A2-29D0222a																														
无零位 有N线 三相相电压 转换测量	订货号2812	 <p>F304</p>	 <table border="1" style="display: inline-table; vertical-align: top;"> <thead> <tr> <th colspan="2" rowspan="2">接点 \ 工位</th> <th>A</th> <th>B</th> <th>C</th> </tr> <tr> <th>X</th> <th></th> <th>X</th> </tr> </thead> <tbody> <tr> <td>1-2</td> <td>3-4</td> <td>X <td></td> <td></td> </td></tr> <tr> <td>5-6</td> <td>7-8</td> <td></td> <td>X <td></td> </td></tr> <tr> <td></td> <td></td> <td>X</td> <td>X</td> <td>X</td> </tr> </tbody> </table>	接点 \ 工位		A	B	C	X		X	1-2	3-4	X <td></td> <td></td>			5-6	7-8		X <td></td>				X	X	X					
	接点 \ 工位					A	B	C																							
				X		X																									
1-2	3-4	X <td></td> <td></td>																													
5-6	7-8		X <td></td>																												
		X	X	X																											
替代	LW42A2-29D222																														
无零位 无N线 三相线电压 转换测量	订货号2813	 <p>F305</p>	 <table border="1" style="display: inline-table; vertical-align: top;"> <thead> <tr> <th colspan="2" rowspan="2">接点 \ 工位</th> <th>AB</th> <th>BC</th> <th>CA</th> </tr> <tr> <th>X</th> <th>X</th> <th></th> </tr> </thead> <tbody> <tr> <td>1-2</td> <td>3-4</td> <td>X <td>X <td></td> </td></td></tr> <tr> <td>5-6</td> <td>7-8</td> <td></td> <td>X</td> <td>X</td> </tr> <tr> <td></td> <td></td> <td>X</td> <td></td> <td>X</td> </tr> </tbody> </table>	接点 \ 工位		AB	BC	CA	X	X		1-2	3-4	X <td>X <td></td> </td>	X <td></td>		5-6	7-8		X	X			X		X					
	接点 \ 工位					AB	BC	CA																							
				X	X																										
1-2	3-4	X <td>X <td></td> </td>	X <td></td>																												
5-6	7-8		X	X																											
		X		X																											
替代	LW42A2-29D222a																														

LW42A2专用开关用途

# 示例



电压表转换开关

功能	开关型号	面板标志	开关操作图																																																																																																																																								
有零位 有N线 三相相电压 三相线电压 转换测量	订货号4814	<p>F702</p>	<table border="1"> <thead> <tr> <th>工位</th> <th>CA</th> <th>BC</th> <th>AB</th> <th>O</th> <th>A</th> <th>B</th> <th>C</th> </tr> </thead> <tbody> <tr><td>1</td><td></td><td>X</td><td></td><td></td><td></td><td></td><td>X</td></tr> <tr><td>2</td><td></td><td></td><td>X</td><td></td><td></td><td>X</td><td></td></tr> <tr><td>3</td><td>X</td><td></td><td></td><td></td><td></td><td></td><td></td></tr> <tr><td>4</td><td></td><td></td><td></td><td></td><td>X</td><td></td><td></td></tr> <tr><td>5</td><td></td><td></td><td></td><td></td><td></td><td>X</td><td></td></tr> <tr><td>6</td><td></td><td></td><td></td><td></td><td>X</td><td></td><td>X</td></tr> <tr><td>7</td><td>X</td><td></td><td>X</td><td></td><td></td><td></td><td></td></tr> <tr><td>8</td><td></td><td></td><td></td><td></td><td></td><td></td><td></td></tr> <tr><td>9</td><td></td><td></td><td></td><td></td><td></td><td></td><td></td></tr> <tr><td>10</td><td></td><td></td><td></td><td></td><td></td><td></td><td></td></tr> <tr><td>11</td><td></td><td></td><td></td><td></td><td></td><td></td><td></td></tr> <tr><td>12</td><td></td><td></td><td></td><td></td><td></td><td></td><td></td></tr> <tr><td>13</td><td></td><td></td><td></td><td></td><td></td><td></td><td></td></tr> <tr><td>14</td><td></td><td></td><td></td><td></td><td></td><td>X</td><td></td></tr> <tr><td>15</td><td></td><td></td><td></td><td>X</td><td></td><td></td><td></td></tr> <tr><td>16</td><td></td><td></td><td></td><td></td><td></td><td></td><td></td></tr> </tbody> </table>	工位	CA	BC	AB	O	A	B	C	1		X					X	2			X			X		3	X							4					X			5						X		6					X		X	7	X		X					8								9								10								11								12								13								14						X		15				X				16							
	工位			CA	BC	AB	O	A	B	C																																																																																																																																	
1		X					X																																																																																																																																				
2			X			X																																																																																																																																					
3	X																																																																																																																																										
4					X																																																																																																																																						
5						X																																																																																																																																					
6					X		X																																																																																																																																				
7	X		X																																																																																																																																								
8																																																																																																																																											
9																																																																																																																																											
10																																																																																																																																											
11																																																																																																																																											
12																																																																																																																																											
13																																																																																																																																											
14						X																																																																																																																																					
15				X																																																																																																																																							
16																																																																																																																																											
LW42A2-44D2220222																																																																																																																																											

电流表转换开关

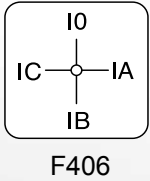
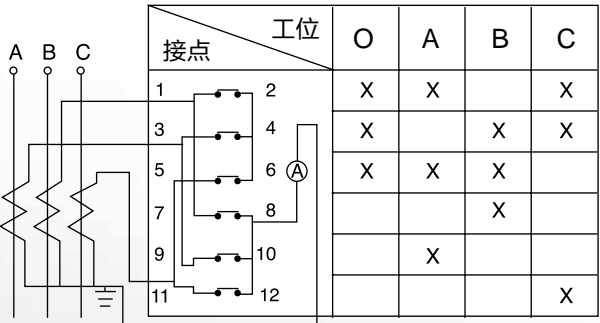
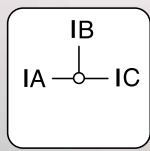
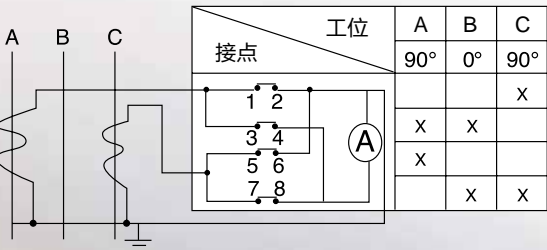
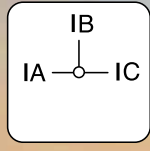
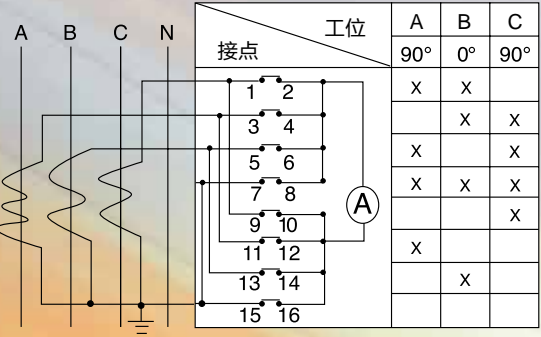
功能	开关型号	面板标志	开关操作图																																																																																					
两个互感器 有零位 无N线 三相电流 转换测量	订货号2815	<p>F406</p>	<table border="1"> <thead> <tr> <th>工位</th> <th>O</th> <th>A</th> <th>B</th> <th>C</th> </tr> </thead> <tbody> <tr><td>1</td><td>X</td><td></td><td></td><td>X</td></tr> <tr><td>2</td><td></td><td>X</td><td>X</td><td></td></tr> <tr><td>3</td><td>X</td><td>X</td><td></td><td></td></tr> <tr><td>4</td><td></td><td></td><td>X</td><td>X</td></tr> <tr><td>5</td><td></td><td></td><td></td><td></td></tr> <tr><td>6</td><td></td><td></td><td></td><td></td></tr> <tr><td>7</td><td></td><td></td><td></td><td></td></tr> <tr><td>8</td><td></td><td></td><td></td><td></td></tr> </tbody> </table>	工位	O	A	B	C	1	X			X	2		X	X		3	X	X			4			X	X	5					6					7					8																																												
	工位			O	A	B	C																																																																																	
1	X			X																																																																																				
2		X	X																																																																																					
3	X	X																																																																																						
4			X	X																																																																																				
5																																																																																								
6																																																																																								
7																																																																																								
8																																																																																								
替代 LW5-15LH2/ 2																																																																																								
三个互感器 有零位 三相四线电流 转换测量	订货号4816	<p>F406</p>	<table border="1"> <thead> <tr> <th>工位</th> <th>O</th> <th>A</th> <th>B</th> <th>C</th> </tr> </thead> <tbody> <tr><td>1</td><td>X</td><td>X</td><td>X</td><td></td></tr> <tr><td>2</td><td></td><td></td><td>X</td><td>X</td></tr> <tr><td>3</td><td>X</td><td></td><td>X</td><td>X</td></tr> <tr><td>4</td><td></td><td>X</td><td>X</td><td>X</td></tr> <tr><td>5</td><td></td><td>X</td><td></td><td>X</td></tr> <tr><td>6</td><td></td><td></td><td></td><td></td></tr> <tr><td>7</td><td></td><td></td><td></td><td></td></tr> <tr><td>8</td><td></td><td></td><td></td><td></td></tr> <tr><td>9</td><td></td><td></td><td></td><td></td></tr> <tr><td>10</td><td></td><td></td><td></td><td></td></tr> <tr><td>11</td><td></td><td>X</td><td></td><td></td></tr> <tr><td>12</td><td></td><td></td><td></td><td></td></tr> <tr><td>13</td><td></td><td></td><td>X</td><td></td></tr> <tr><td>14</td><td></td><td></td><td></td><td></td></tr> <tr><td>15</td><td>X</td><td></td><td></td><td></td></tr> <tr><td>16</td><td></td><td></td><td></td><td></td></tr> </tbody> </table>	工位	O	A	B	C	1	X	X	X		2			X	X	3	X		X	X	4		X	X	X	5		X		X	6					7					8					9					10					11		X			12					13			X		14					15	X				16				
	工位			O	A	B	C																																																																																	
1	X	X	X																																																																																					
2			X	X																																																																																				
3	X		X	X																																																																																				
4		X	X	X																																																																																				
5		X		X																																																																																				
6																																																																																								
7																																																																																								
8																																																																																								
9																																																																																								
10																																																																																								
11		X																																																																																						
12																																																																																								
13			X																																																																																					
14																																																																																								
15	X																																																																																							
16																																																																																								
LW42A2-49D4444																																																																																								

# LW42

LW42A2专用开关用途

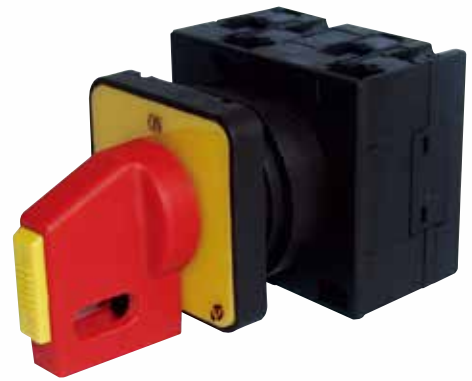
## 示例

电压表转换开关

功能	开关型号	面板标志	开关操作图																																																																				
三个互感器 有零位 无N线 三相电流 转换测量	订货号3817	 <p>F406</p>	 <table border="1" style="display: inline-table; margin-left: 20px;"> <thead> <tr> <th>接点 \ 工位</th> <th>O</th> <th>A</th> <th>B</th> <th>C</th> </tr> </thead> <tbody> <tr><td>1</td><td>X</td><td>X</td><td></td><td>X</td></tr> <tr><td>2</td><td></td><td></td><td></td><td></td></tr> <tr><td>3</td><td>X</td><td></td><td>X</td><td>X</td></tr> <tr><td>4</td><td></td><td></td><td></td><td></td></tr> <tr><td>5</td><td>X</td><td>X</td><td>X</td><td></td></tr> <tr><td>6</td><td></td><td></td><td></td><td></td></tr> <tr><td>7</td><td></td><td></td><td>X</td><td></td></tr> <tr><td>8</td><td></td><td></td><td></td><td></td></tr> <tr><td>9</td><td></td><td>X</td><td></td><td></td></tr> <tr><td>10</td><td></td><td></td><td></td><td></td></tr> <tr><td>11</td><td></td><td></td><td></td><td>X</td></tr> <tr><td>12</td><td></td><td></td><td></td><td></td></tr> </tbody> </table>	接点 \ 工位	O	A	B	C	1	X	X		X	2					3	X		X	X	4					5	X	X	X		6					7			X		8					9		X			10					11				X	12							
	接点 \ 工位			O	A	B	C																																																																
1	X	X		X																																																																			
2																																																																							
3	X		X	X																																																																			
4																																																																							
5	X	X	X																																																																				
6																																																																							
7			X																																																																				
8																																																																							
9		X																																																																					
10																																																																							
11				X																																																																			
12																																																																							
两个互感器 无零位 无N线 三相电流 转换测量	订货号2818	 <p>F329</p>	 <table border="1" style="display: inline-table; margin-left: 20px;"> <thead> <tr> <th>接点 \ 工位</th> <th>A</th> <th>B</th> <th>C</th> </tr> </thead> <tbody> <tr><td>1</td><td></td><td></td><td>X</td></tr> <tr><td>2</td><td></td><td></td><td></td></tr> <tr><td>3</td><td>X</td><td>X</td><td></td></tr> <tr><td>4</td><td></td><td></td><td></td></tr> <tr><td>5</td><td>X</td><td></td><td></td></tr> <tr><td>6</td><td></td><td></td><td></td></tr> <tr><td>7</td><td></td><td>X</td><td>X</td></tr> <tr><td>8</td><td></td><td></td><td></td></tr> </tbody> </table>	接点 \ 工位	A	B	C	1			X	2				3	X	X		4				5	X			6				7		X	X	8																																			
	接点 \ 工位			A	B	C																																																																	
1			X																																																																				
2																																																																							
3	X	X																																																																					
4																																																																							
5	X																																																																						
6																																																																							
7		X	X																																																																				
8																																																																							
替代	LW5-15LH1/2																																																																						
三个互感器 无零位 三相四线 电流转换测量	订货号4819	 <p>F329</p>	 <table border="1" style="display: inline-table; margin-left: 20px;"> <thead> <tr> <th>接点 \ 工位</th> <th>A</th> <th>B</th> <th>C</th> </tr> </thead> <tbody> <tr><td>1</td><td>X</td><td>X</td><td></td></tr> <tr><td>2</td><td></td><td></td><td></td></tr> <tr><td>3</td><td></td><td>X</td><td>X</td></tr> <tr><td>4</td><td></td><td></td><td></td></tr> <tr><td>5</td><td>X</td><td></td><td>X</td></tr> <tr><td>6</td><td></td><td></td><td></td></tr> <tr><td>7</td><td>X</td><td>X</td><td>X</td></tr> <tr><td>8</td><td></td><td></td><td></td></tr> <tr><td>9</td><td></td><td></td><td>X</td></tr> <tr><td>10</td><td></td><td></td><td></td></tr> <tr><td>11</td><td>X</td><td></td><td></td></tr> <tr><td>12</td><td></td><td></td><td></td></tr> <tr><td>13</td><td></td><td>X</td><td></td></tr> <tr><td>14</td><td></td><td></td><td></td></tr> <tr><td>15</td><td></td><td></td><td></td></tr> <tr><td>16</td><td></td><td></td><td></td></tr> </tbody> </table>	接点 \ 工位	A	B	C	1	X	X		2				3		X	X	4				5	X		X	6				7	X	X	X	8				9			X	10				11	X			12				13		X		14				15				16			
	接点 \ 工位			A	B	C																																																																	
1	X	X																																																																					
2																																																																							
3		X	X																																																																				
4																																																																							
5	X		X																																																																				
6																																																																							
7	X	X	X																																																																				
8																																																																							
9			X																																																																				
10																																																																							
11	X																																																																						
12																																																																							
13		X																																																																					
14																																																																							
15																																																																							
16																																																																							

LW42A2专用开关用途

# 示例



功能	开关型号	面板标志	开关操作图																																			
三个互感器 无零位 无N线 三相电流 转换测量	订货号3820	<p>F329</p>	<table border="1"> <thead> <tr> <th rowspan="2">接点</th> <th colspan="3">工位</th> </tr> <tr> <th>A</th> <th>B</th> <th>C</th> </tr> </thead> <tbody> <tr> <td></td> <td>90°</td> <td>0°</td> <td>90°</td> </tr> <tr> <td></td> <td>X</td> <td></td> <td>X</td> </tr> <tr> <td></td> <td></td> <td>X</td> <td>X</td> </tr> <tr> <td></td> <td>X</td> <td>X</td> <td></td> </tr> <tr> <td></td> <td></td> <td>X</td> <td></td> </tr> <tr> <td></td> <td>X</td> <td></td> <td></td> </tr> <tr> <td></td> <td></td> <td></td> <td>X</td> </tr> </tbody> </table>	接点	工位			A	B	C		90°	0°	90°		X		X			X	X		X	X				X			X						X
	接点				工位																																	
A		B	C																																			
	90°	0°	90°																																			
	X		X																																			
		X	X																																			
	X	X																																				
		X																																				
	X																																					
			X																																			
LW42A2-39D333																																						

操作电动机转换开关

功能	开关型号	面板标志	开关操作图																															
直接起动 运转中断开	订货号2821	<p>F204</p>	<table border="1"> <thead> <tr> <th rowspan="2">接点</th> <th colspan="2">工位</th> </tr> <tr> <th>OFF</th> <th>ON</th> </tr> </thead> <tbody> <tr> <td></td> <td></td> <td>X</td> </tr> <tr> <td></td> <td></td> <td>X</td> </tr> <tr> <td></td> <td></td> <td>X</td> </tr> </tbody> </table>	接点	工位		OFF	ON			X			X			X																	
	接点				工位																													
OFF		ON																																
		X																																
		X																																
		X																																
Q1/5.5																																		
正向和反向 直接起动 运转中断开	订货号3822	<p>F306</p>	<table border="1"> <thead> <tr> <th rowspan="2">接点</th> <th colspan="3">工位</th> </tr> <tr> <th>逆</th> <th>0</th> <th>顺</th> </tr> </thead> <tbody> <tr> <td></td> <td></td> <td></td> <td>X</td> </tr> <tr> <td></td> <td>X</td> <td></td> <td></td> </tr> <tr> <td></td> <td>X</td> <td></td> <td></td> </tr> <tr> <td></td> <td></td> <td></td> <td>X</td> </tr> <tr> <td></td> <td>X</td> <td></td> <td>X</td> </tr> <tr> <td></td> <td>X</td> <td></td> <td>X</td> </tr> </tbody> </table>	接点	工位			逆	0	顺				X		X				X						X		X		X		X		X
	接点				工位																													
逆		0	顺																															
			X																															
	X																																	
	X																																	
			X																															
	X		X																															
	X		X																															
N1/5.5																																		

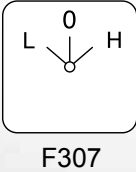
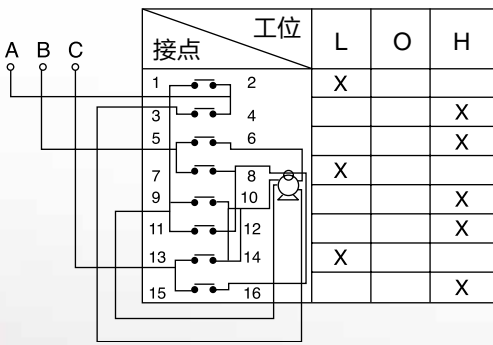


# LW42

LW42A2专用开关用途

## 示例

操作电动机转换开关

功能	开关型号	面板标志	开关操作图
双速电动机 直接起动和 变速	订货号4823		
	S1/5.5		

预分预合开关

订货号	6997						
接点号	69DZ545545						
	分后	预合	合	合后	预分	分	
	←	↑	↗	↑	←	↙	
接点	工位	90°	0° ← 45°	0°	90° ← 135°		
1-2		×		×			
3-4	×				×		
5-6			×				
7-8							×
9-10		×	×	×			
11-12	×				×	×	
13-14	×	×			×	×	
15-16			×	×			
17-18			×	×			
19-20	×						×
21-22		×	×	×	×		
23-24	×						×

可替代LW2-Z-1a.4.6a.40.20.20/F8

订货号	6998						
接点号	69DZ545545a						
	分后	预合	合	合后	预分	分	
	←	↑	↗	↑	←	↙	
接点	工位	90°	0° ← 45°	0°	90° ← 135°		
1-2		×		×			
3-4	×				×		
5-6			×				
7-8							×
9-10		×	×	×			
11-12	×				×	×	
13-14		×	×	×			
15-16	×				×	×	
17-18	×	×			×	×	
19-20			×	×			
21-22			×	×			
23-24	×						×

可替代LW2-Z-1a.4.6a.40.20.6a/F8

预分预合开关



订货号		6999					
接点号		69DZ435435					
		分后	预合	合	合后	预分	分
		←	↑	↗	↑	←	↙
接点	工位	90°	0° ← 45°	0°	90° ← 135°		
1-2			×		×		
3-4		×				×	
5-6				×			
7-8							×
9-10			×	×	×		
11-12		×				×	×
13-14				×			
15-16							×
17-18		×	×			×	×
19-20				×	×		
21-22				×	×		
23-24		×					×

可替代LW2-Z-1a.4.6a.40.20.4/F8

订货号		6993					
接点号		69DZ333333					
		分后	预合	合	合后	预分	分
		←	↑	↗	↑	←	↙
接点	工位	90°	0° ← 45°	0°	90° ← 135°		
1-2			×		×		
3-4		×				×	
5-6				×			
7-8							×
9-10			×		×		
11-12							
13-14				×			
15-16		×				×	×
17-18				×	×		
19-20			×			×	
21-22		×					×
23-24							

可替代LW2-Z-1a.4.6a.20/F8

订货号		7998					
接点号		79DZ546546					
		分后	预合	合	合后	预分	分
		←	↑	↗	↑	←	↙
接点	工位	90°	0° ← 45°	0°	90° ← 135°		
1-2			×		×		
3-4		×				×	
5-6				×			
7-8							×
9-10			×	×	×		
11-12		×				×	×
13-14				×			
15-16							×
17-18		×	×			×	×
19-20				×	×		
21-22				×	×		
23-24		×					×
25-26			×	×	×	×	
27-28		×					×

可替代LW2-Z-1a.4.6a.40.20.20.4/F8

订货号		7999					
接点号		79DZ444445					
		分后	预合	合	合后	预分	分
		←	↑	↗	↑	←	↙
接点	工位	90°	0°	45°	0°	90°	135°
1-2			×		×		
3-4		×				×	
5-6				×			
7-8							×
9-10			×		×		
11-12				×			
13-14		×				×	×
15-16							×
17-18			×			×	
19-20		×					×
21-22				×	×		
23-24				×	×		
25-26			×			×	
27-28		×					×

可替代LW2-Z-1a.4.6a.40.20/F8

# LW42

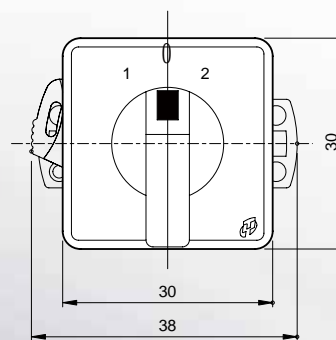
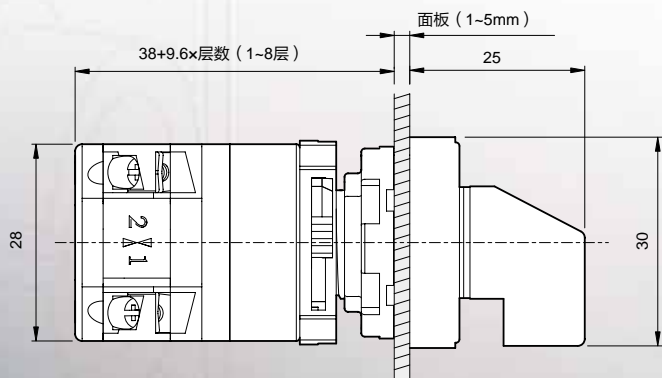
LW42A 选择开关

## 尺寸图

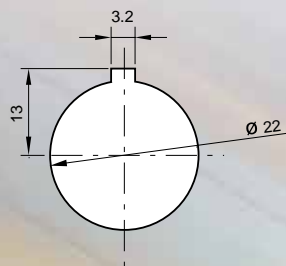
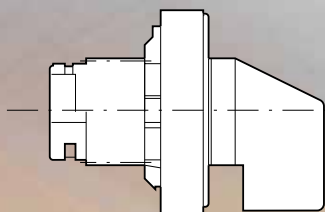
外形尺寸图

10A 小型选择开关中心安装  
LW42A1...../O

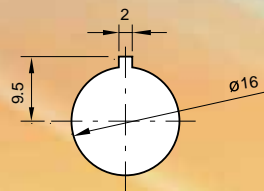
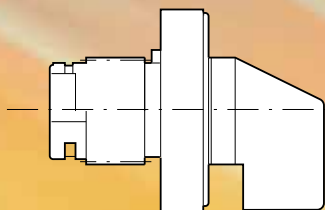
开孔尺寸图



有变径圈



无变径圈



注：10A 小型选择开关仅提供中心安装方式

可实现两种安装直径  $\varnothing 22$ ,  $\varnothing 16$ , 本公司提供标准安装直径为  $\varnothing 22$ , 只要去掉一个变径圈即可实现  $\varnothing 16$  安装。



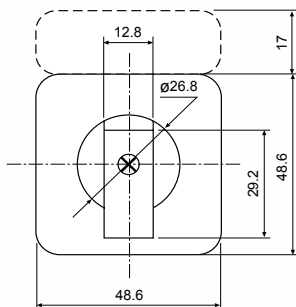
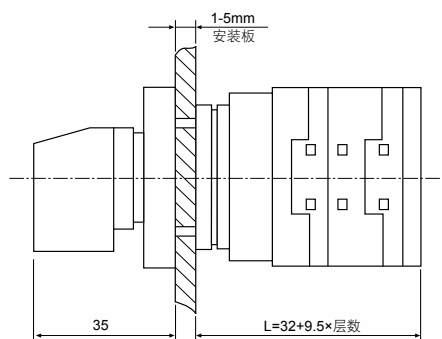
LW42A 选择开关

# 尺寸图

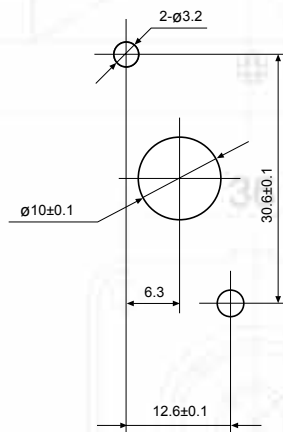
外形尺寸图

20A 选择开关螺钉安装

LW42A2...../L



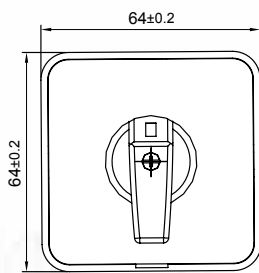
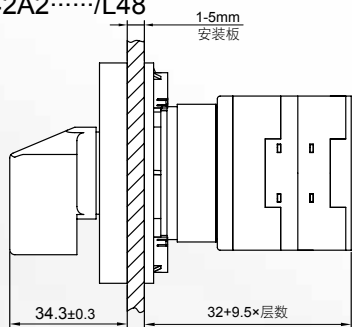
开孔尺寸图



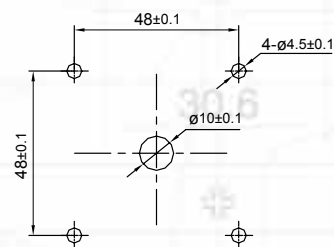
外形尺寸图

20A 选择开关中心安装

LW42A2...../L48



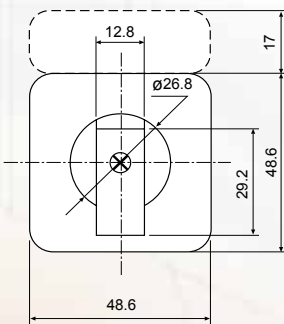
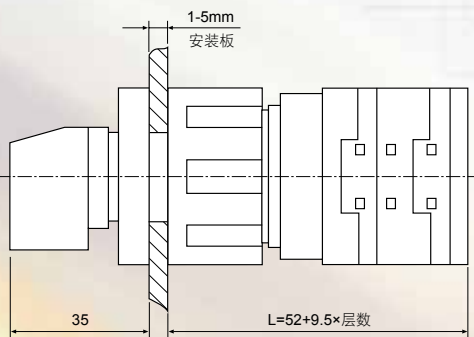
开孔尺寸图



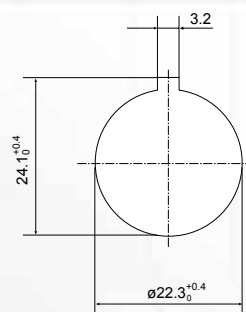
外形尺寸图

20A 选择开关中心安装

LW42A2...../O



开孔尺寸图



# LW42

LW42A 选择开关

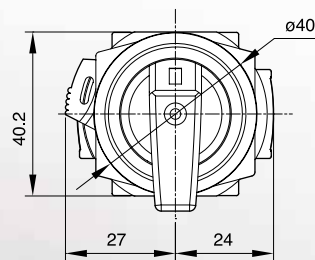
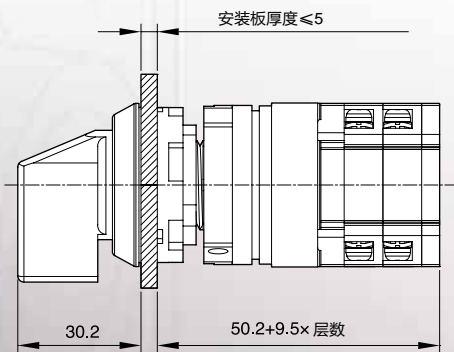
## 尺寸图

外形尺寸图

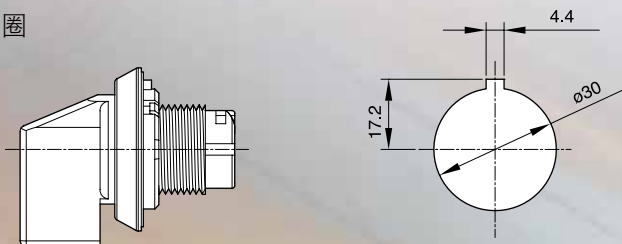
20A 圆头侧接线选择开关

LW42A2CJ……/O

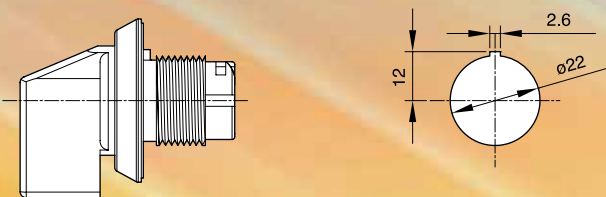
开孔尺寸图



有变径圈



无变径圈



注：20A 圆头侧接线选择开关仅提供中心安装方式

可实现两种安装直径 $\phi 22$ ， $\phi 30$ ，本公司提供标准安装直径为 $\phi 22$ ，只要增加一个变径圈即可实现 $\phi 30$ 安装。



LW42A 选择开关

# 尺寸图

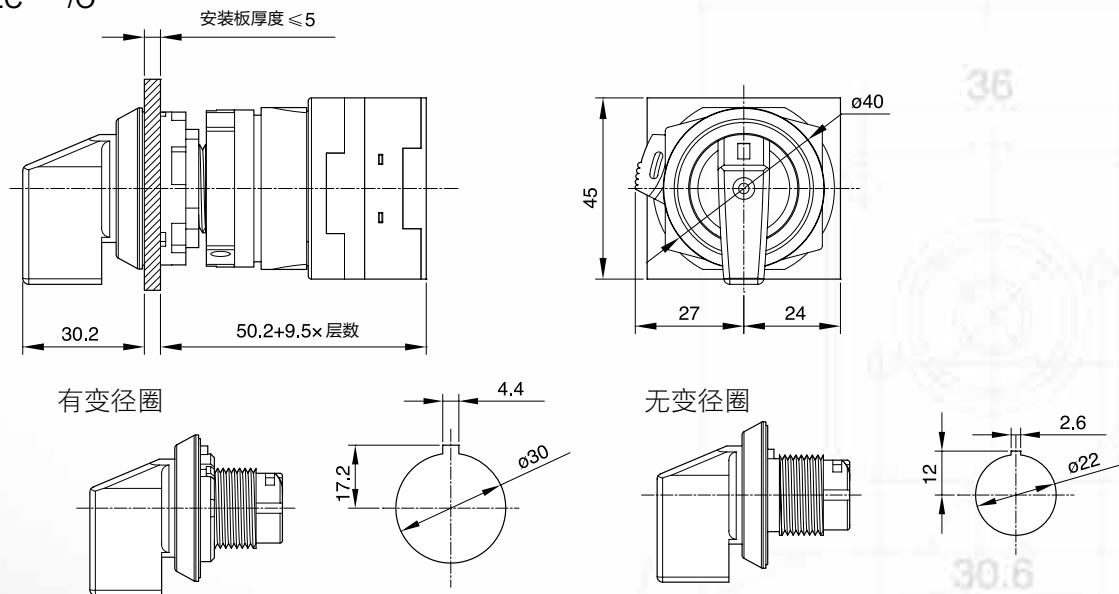


外形尺寸图

开孔尺寸图

20A 圆头型选择开关

LW42A2C·····/O



注：20A 圆头型选择开关仅提供中心安装方式

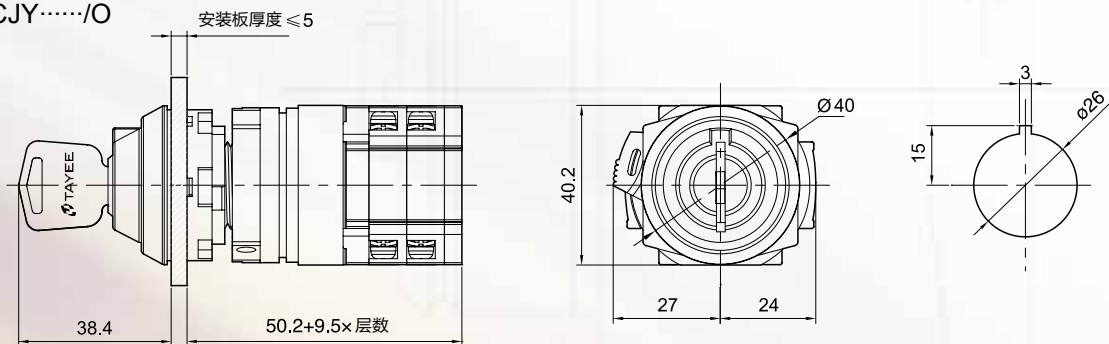
可实现两种安装直径 $\phi 22$ ， $\phi 30$ ，本公司提供标准安装直径为 $\phi 22$ ，只要增加一个变径圈即可实现 $\phi 30$ 安装，

外形尺寸图

开孔尺寸图

20A 圆头侧接线钥匙型选择开关

LW42A2CJY·····/O



注：20A 圆头侧接线钥匙型选择开关仅提供中心安装方式

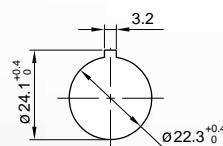
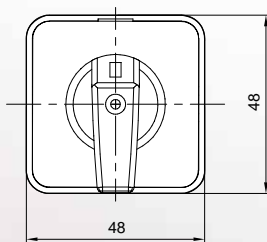
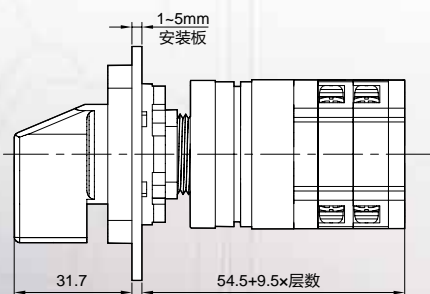
# LW42

LW42A 选择开关

## 尺寸图

外形尺寸图

20A 方头侧接线选择开关  
LW42A2CF……/O

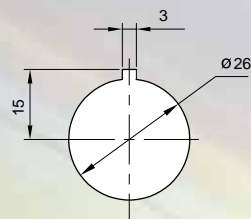
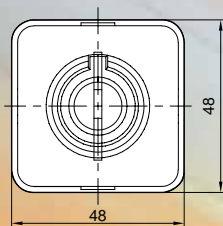
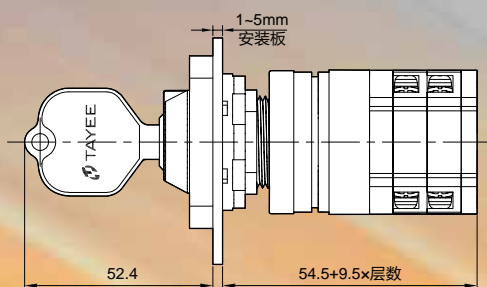


开孔尺寸图

注：20A方头侧接线选择开关仅提供中心安装方式

外形尺寸图

20A 方头侧接线钥匙型选择开关  
LW42A2CFY……/O



开孔尺寸图

注：20A方头侧接线钥匙型选择开关仅提供中心安装方式

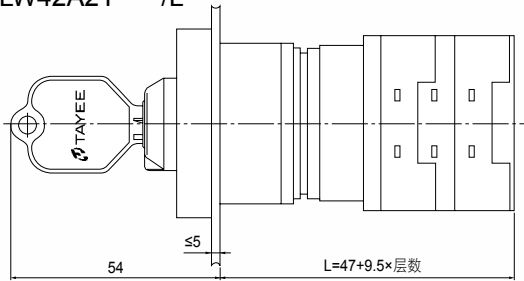
LW42A 选择开关

# 尺寸图

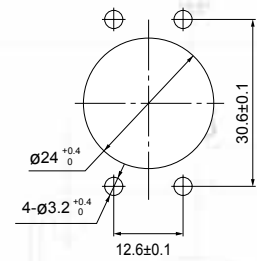
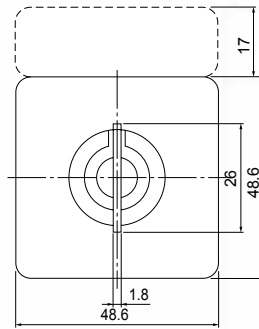


外形尺寸图

20A 钥匙式选择开关  
LW42A2Y...../L

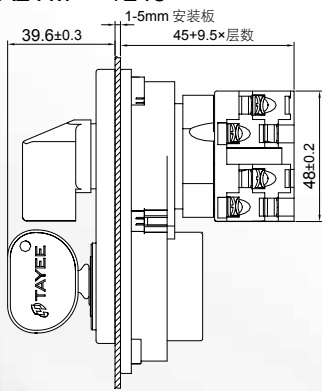


开孔尺寸图

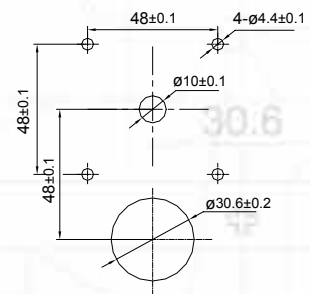
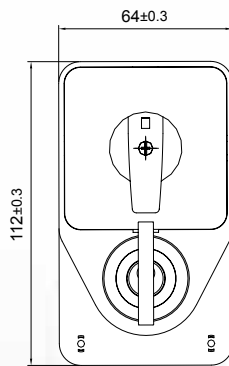


外形尺寸图

20A 选择开关螺钉安装  
LW42A2YM...../L48

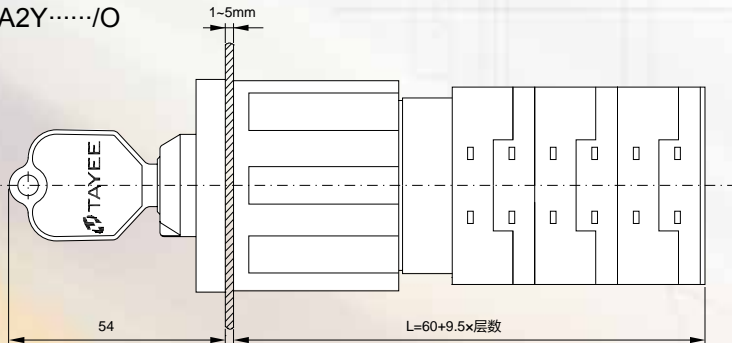


开孔尺寸图

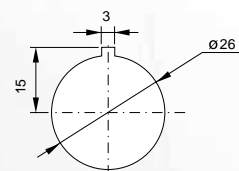


外形尺寸图

20A 钥匙式选择开关  
LW42A2Y...../O



开孔尺寸图



# LW42

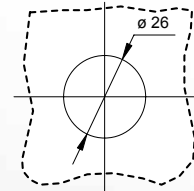
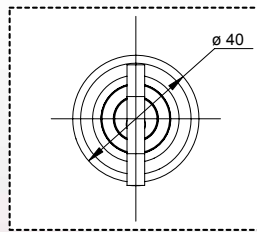
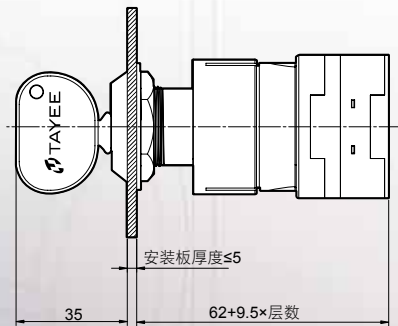
## LW42A 选择开关

## 尺寸图

外形尺寸图

20A 机械点阵弹子锁开关

LW42A2YC·····/O



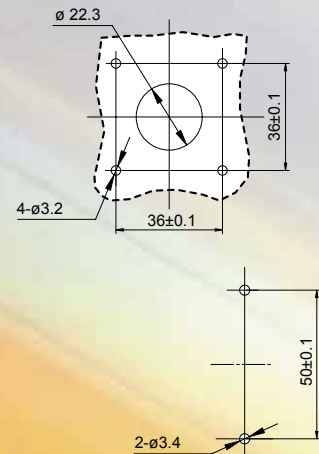
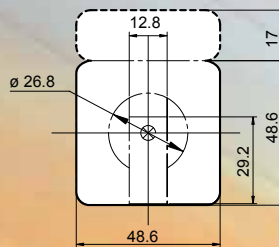
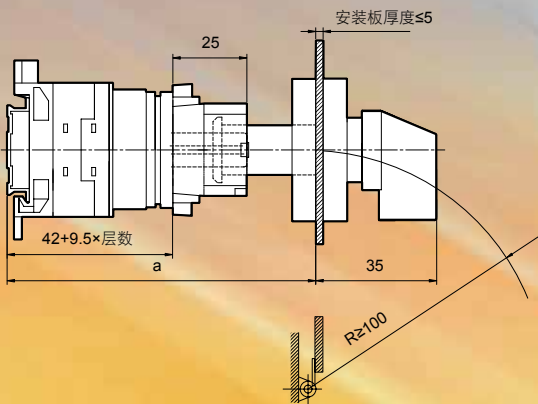
注：LW42A2YC 机械点阵弹子锁开关，无特殊要求，统一在零位可拨。  
面板可根据客户要求选配。

开孔尺寸图

外形尺寸图

20A门互锁开关

LW42A2M·····/G



注：LW42A2M 门互锁开关，标准配置带有1根延长杆及1个延长杆护罩，用户可按需加接。  
每根延长杆长为25mm，建议延长杆不超过4根。

$67+9.5 \times \text{层数} (1-12\text{层}) + 25 \times \text{延长杆数} \leq \text{所需箱体深度 } a \leq 77+9.5 \times \text{层数} (1-12\text{层}) + 25 \times \text{延长杆数}$



# LW42

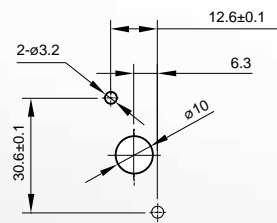
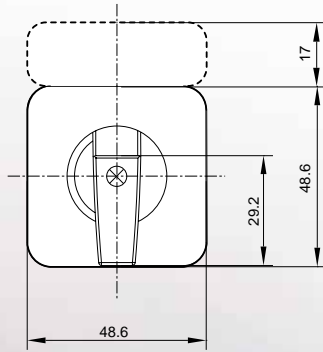
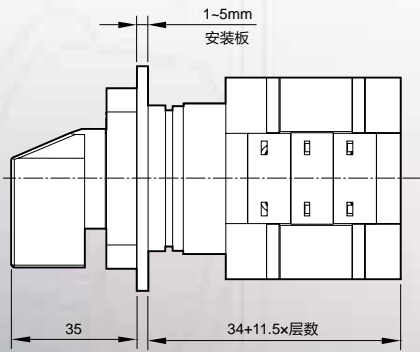
LW42A 选择开关

## 尺寸图

外形尺寸图

25A/32A 选择开关  
螺钉安装

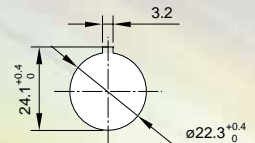
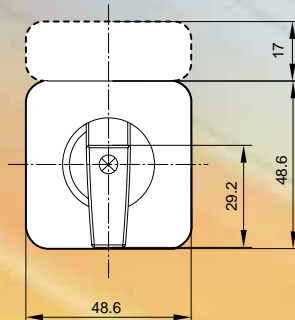
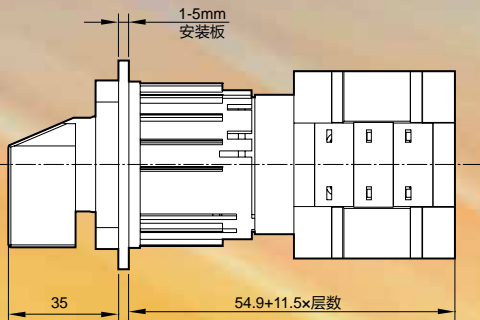
开孔尺寸图



外形尺寸图

25A/32A 选择开关  
中心安装

开孔尺寸图





LW42A 选择开关

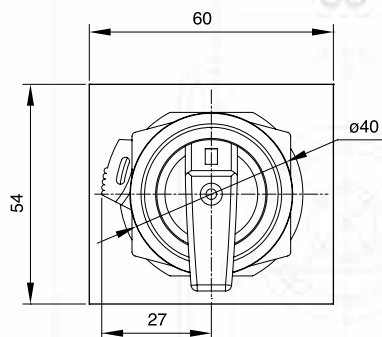
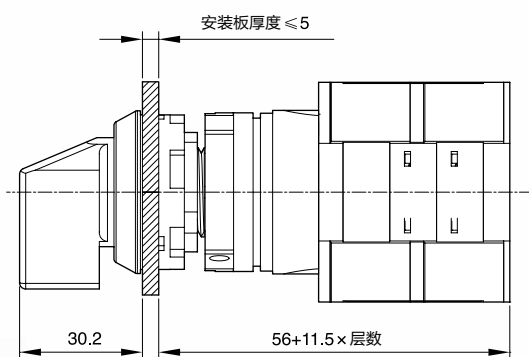
## 尺寸图



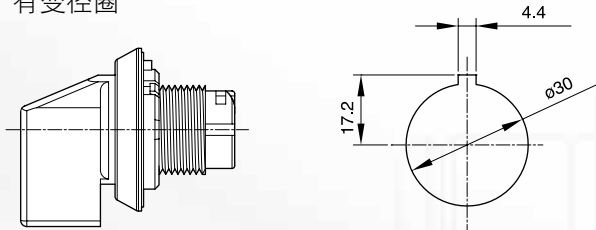
外形尺寸图

25A/32A 圆头型选择开关  
LW42A25C……/O  
LW42A32C……/O

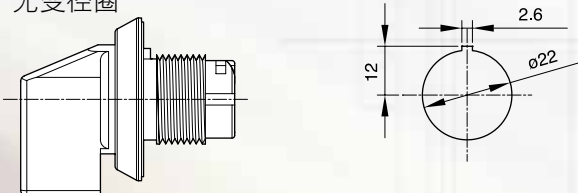
开孔尺寸图



有变径圈



无变径圈



注：25A/32A 圆头型选择开关仅提供中心安装方式

可实现两种安装直径 $\phi 22$ ,  $\phi 30$ ，本公司提供标准安装直径为 $\phi 22$ ，只要增加一个变径圈即可实现 $\phi 30$ 安装。

LW42A 选择开关

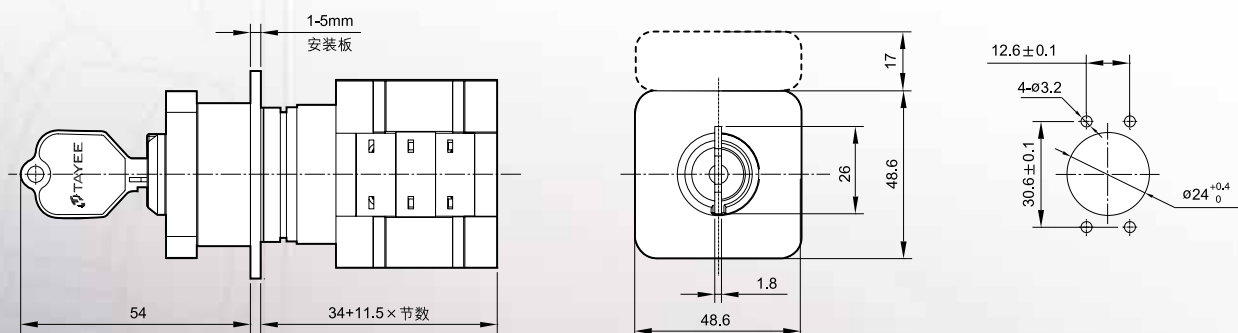
## 尺寸图

外形尺寸图

25A/32A 钥匙选择开关

螺钉安装

开孔尺寸图

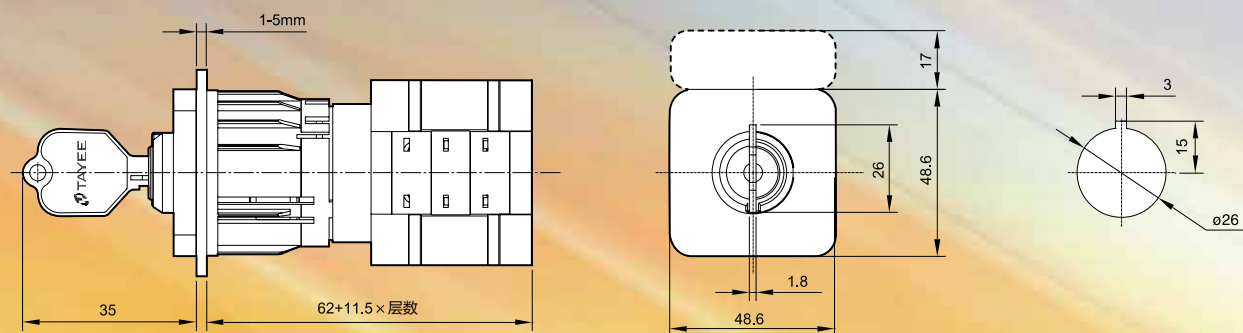


外形尺寸图

25A/32A 钥匙选择开关

中心安装

开孔尺寸图



## LW42A 选择开关

# 尺寸图



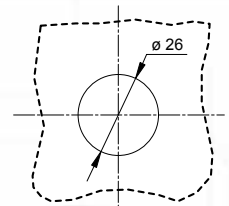
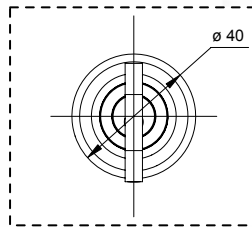
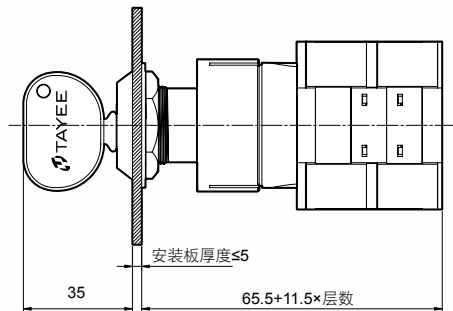
外形尺寸图

开孔尺寸图

25A/32A机械点阵弹子锁开关

LW42A25YC……/O

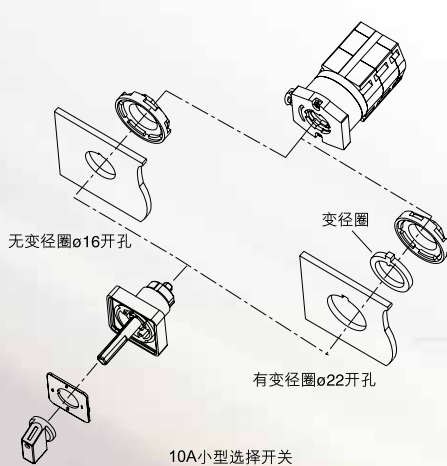
LW42A32YC……/O



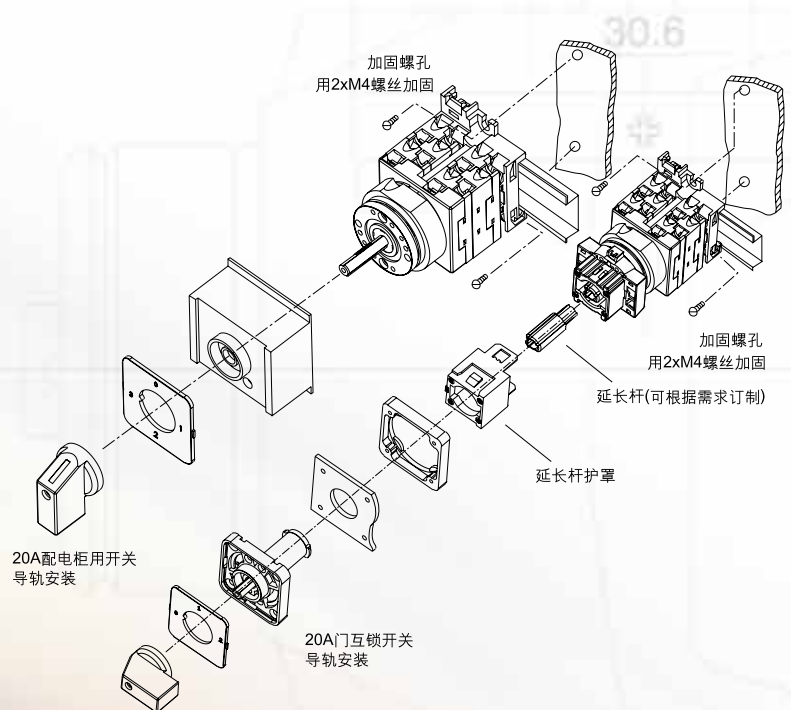
注：LW42A25YC，LW42A32YC 机械点阵弹子锁开关，标准配为 A 型锁头，无特殊要求，统一在零位可拨。  
面板可根据客户要求选配。

## LW42A 选择开关

# 安装图



10A小型选择开关



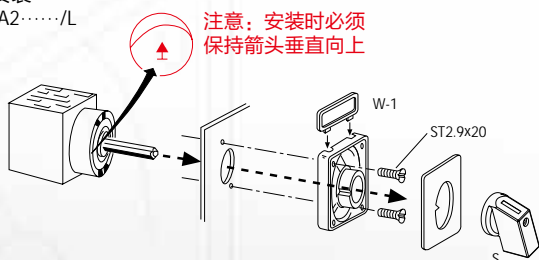
20A配电柜用开关  
导轨安装

20A门互锁开关  
导轨安装

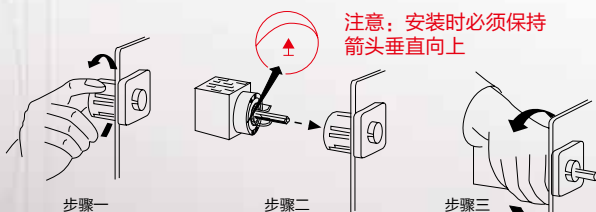
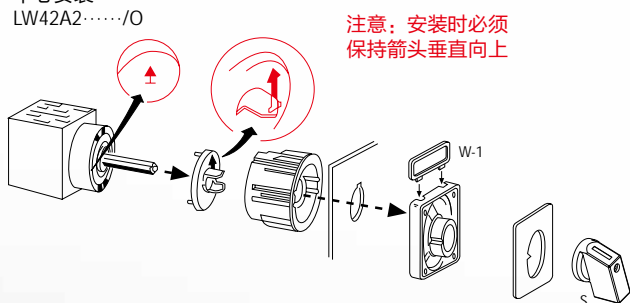
## LW42A 选择开关

# 安装图

螺钉安装  
LW42A2...../L

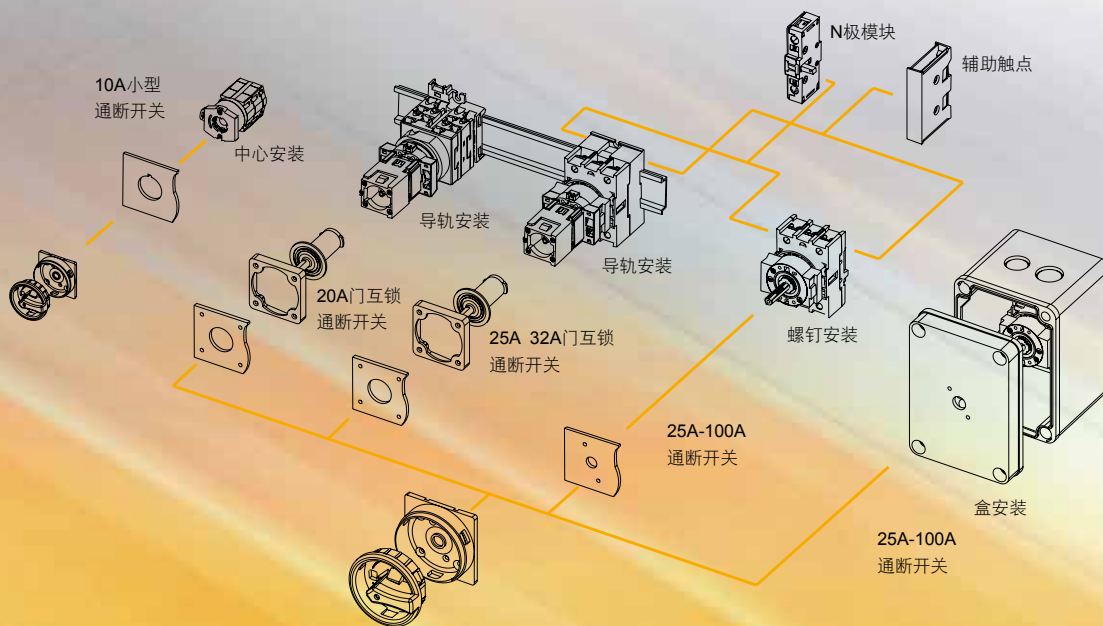


中心安装  
LW42A2...../O



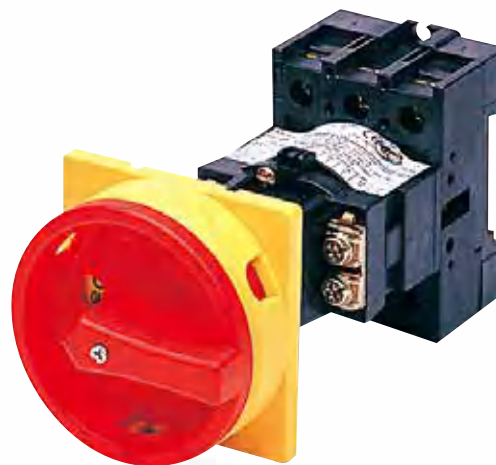
## 通断开关

# 示意图



电流：10A，20A，25A，32A，63A，100A

安装方式：螺钉安装，中心安装，导轨安装，盒安装  
特殊功能：门互锁开关



约定发热电流10A通断开关(LW42B1)

额定绝缘电压400V	使用类别	额定工作电压V	额定工作电流A/功 kW
	AC-21B	380	10A
约定发热电流10A	AC-3	380	5A
	AC-15	380	2A

约定发热电流20A通断开关(LW42B2)

额定绝缘电压400V	使用类别	额定工作电压V	额定工作电流A/功 kW
	AC-15	380	4A
约定发热电流20A	AC-3	380	10A
	AC-21B	380	20A

25A通断开关电性能(LW42B25)

额定绝缘电压400V	使用类别	额定工作电压V	额定工作电流A/功 kW
	AC-21B	380	25A
约定发热电流25A	AC-3	380	7.5kW
	AC-23B	380	13kW

32A通断开关电性能(LW42B32)

额定绝缘电压400V	使用类别	额定工作电压V	额定工作电流A/功 kW
	AC-21B	380	32A
约定发热电流32A	AC-3	380	13kW
	AC-23B	380	15kW

N极模块电性能（用25A、32A通断开关）

触点比主触点提前 闭合，延迟分断 约定发热电流32A	使用类别	额定工作电压V	额定工作电流A/功 kW
	AC-21B	380	32A
	AC-3	380	13kW
	AC-23B	380	15kW

# LW42

## 基本技术

## 参数

63A通断开关电性能(LW42B63)

额定绝缘电压400V	使用类别	额定工作电压V	额定工作电流A/功 kW
	AC-21B	380	63A
约定发热电流63A	AC-3	380	30kW
	AC-23B	380	31kW

100A通断开关电性能(LW42B100)

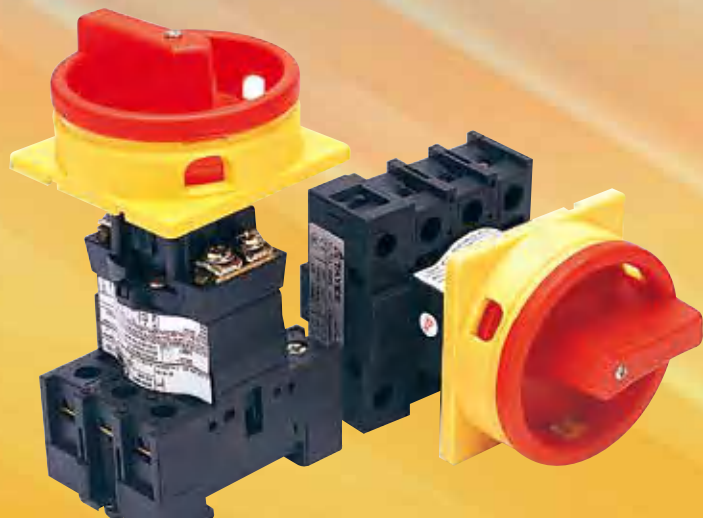
额定绝缘电压400V	使用类别	额定工作电压V	额定工作电流A/功 kW
	AC-21B	380	100A
约定发热电流100A	AC-3	380	37kW
	AC-23B	380	50kW

N极模块电性能 (用63A、100A通断开关)

触点比主触点提前 闭合, 延迟分断 约定发热电流100A	使用类别	额定工作电压V	额定工作电流A/功 kW
	AC-21B	380	100A
	AC-3	380	37kW
	AC-23B	380	50kW

辅助触点电性能(触点: 1常开+1常闭) (用25A、32A、63A、100A通断开关)

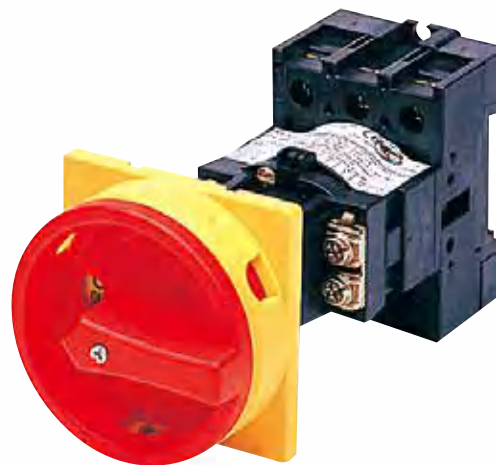
触点比主触点延迟 闭合, 提前分断 约定发热电流10A	使用类别	额定工作电压V	额定工作电流A/功 kW
	AC-21B	380	10A
	AC-3	380	2.7kW
	AC-23B	380	3.8kW





通 断 开 关

# 型 号



LW42 B □ □

通断开关

- 1 (lth:10A)
- 2 (lth:20A)
- 25 (lth:25A)
- 32 (lth:32A)
- 63 (lth:63A)
- 100 (lth:100A)

派生代号

“M”表示门互锁功能开关

“MT”表示自主调节型门互锁开关

— 订货号 /

数字表示  
(详见接点图)

— 安装形

- L-螺钉安装
- O-中心安装
- B-盒装
- G-导轨安装

+

F 代号 + 附件

徽板

可不标注:

本公司提供标准配置为红色船形手柄配黄色面板及标准文字。用户如需特殊配置请至附件栏选择

- 门互锁开关标准配置为导轨安装，无其它安装形式供选择；
- 10A小型通断开关标准配置为中心安装，无其它安装形式选择
- 中心安装仅适用于10A小型通断开关。
- 其它通断开关标准配置为螺钉安装，无其它安装形式供选择；

注：● 10A小型通断开关(LW42B1)仅能提供中心安装，无其它安装方式可选择，无门互锁功能

● LW42B2 用二相电，触点层数最多12层，每层两对触点

● LW42B25, LW42B32, LW42B63, LW42B100 用三相电，单层三进三出。接地端子、N端子、辅助触点至附件栏选装

● LW42B25, LW42B32, LW42B63, LW42B100门互锁开关，标准配置带有1根延长杆及1个延长杆护罩，用户可按需加接

● LW42B25, LW42B32, LW42B63, LW42B100门互锁开关，标准配置带有接地端子

● 导轨安装的开关底部配有加固螺孔，用户可另行打孔后用螺丝加固(螺丝为标配)


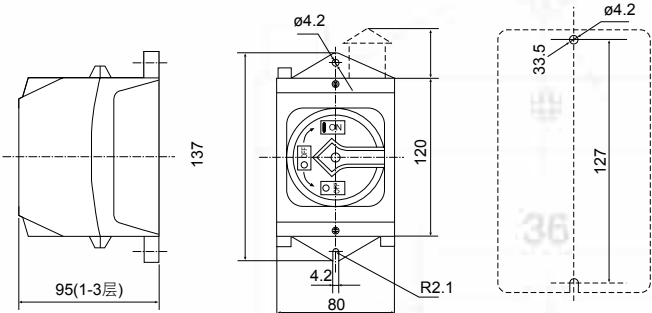


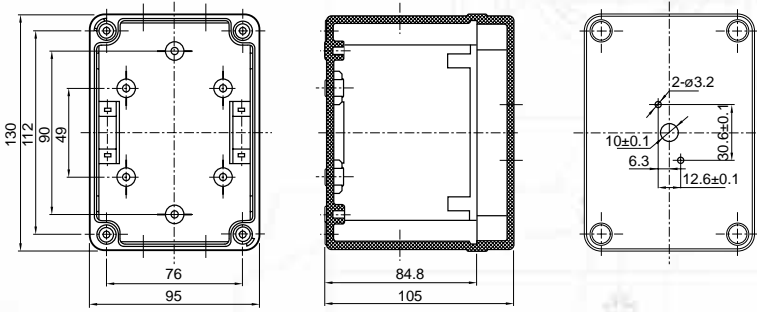


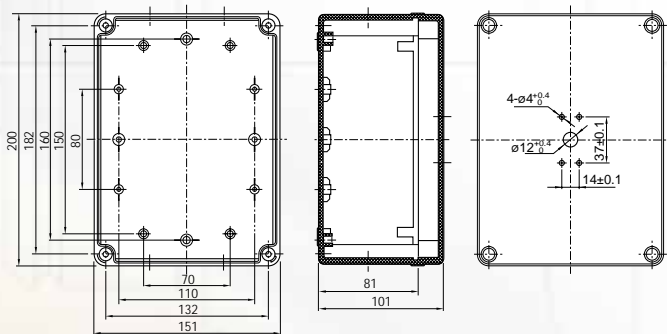

● 门互锁开关配合导轨规格为H型

# LW42



产 品

## 示 例

产品	角度	层数	安装方式	功能
 10A小型通断开关	90°	1-8	中心安装	通断开关
 20A通断开关	90°	1-12	螺钉安装	通断开关
 25A/32A 通断开关	90°	1	螺钉安装	通断开关
 20A门互锁开关	90°	1-12	导轨安装	门互锁通断开关
 20A自主调节 型门互锁开关	90°	20	导轨安装	门互锁通断开关
 25A/32A 门互锁开关	90°	1	导轨安装	门互锁通断开关
 25A/32A自主 调节型门互锁开关	90°	1	导轨安装	门互锁通断开关
 63A/100A 通断开关	90°	1	螺钉安装	通断开关
 63A/100A 门互锁开关	90°	1	导轨安装	门互锁通断开关
 63A/100A自主 调节型门互锁开关	90°	1	导轨安装	门互锁通断开关

		尺寸图
型号	 <p>适用LW42B2</p> <p>H-1(灰白色) H-2(黄色)</p>	
盒装效果图		
型号	 <p>适用LW42B25 LW42B32</p> <p>H-3(灰色)</p>	
盒装效果图		
型号	 <p>适用LW42B63 LW42B100</p> <p>H-4(灰色)</p>	
盒装效果图		

徽板代号=代号1+代号2+代号3+代号4

图形	代号1	手柄颜色	代号2	图形	底板颜色	代号3	代号4
 船形	C	红色	1		黄色	1	徽板字符代号 注：不标注为标准代号或标注推荐徽板字符代号或自行编制。
		黑色	2		灰色	2	
					黑色	4	


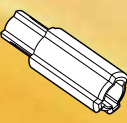

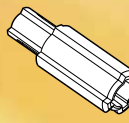
例：船形黑色手柄，黑色底板=C24+字符代号。

名称	接地端子	接地端子	N极模块	N极模块	套筒扳手
图形	 适用 LW42B2 LW42B25 LW42B32	 适用 LW42B63 LW42B100	 适用 LW42B25 LW42B32	 适用 LW42B63 LW42B100	 适用 10A 开关 头部安装
型号	BD	BD1	BN	BN1	TB

名称	辅助触点	标牌	标牌	护罩
图形	 适用 LW42B25 LW42B32 LW42B63 LW42B100	 适用 LW42B2 LW42B25 LW42B32	 适用 LW42B63 LW42B100	 适用 LW42B2 1-4层
型号	BF	W-1	W-2	Z-1

名称	护罩	护罩	护罩	护罩
图形	 适用 LW42B2 1-8层	 适用 LW42B2 1-2层	 适用 LW42B63 LW42B100 1层	 适用 LW42B25 LW42B32
型号	Z-2	Z-3	Z-4	Z-5

名称	护罩	中央连接方轴	中央连接方轴	中央连接方轴
图形	 适用 LW42B63 LW42B100	 适用 LW42A2MT LW42B2MT LW42B25/32MT LW42B63/100MT	 适用 LW42A2MT LW42B2MT LW42B25/32MT LW42B63/100MT	 适用 LW42A2MT LW42B2MT LW42B25/32MT LW42B63/100MT
型号	Z-6	F-1(100mm)	F-2(150mm)	F-3(200mm)

名称	延长杆护罩	延长杆	延长杆护罩	延长杆
图形	 适用 LW42B2M LW42B25M LW42B32M	 适用 LW42B2M LW42B25M LW42B32M	 适用 LW42B63M LW42B100M	 适用 LW42B63M LW42B100M
型号	M-1	M-2	M-3	M-4

LW42B1

LW42B2通断开关

订货号	1824	
接点号	19D02	
工位 接点	90°	0°
1-2		×
3-4		×

订货号	2825	
接点号	29D04	
工位 接点	90°	0°
1-2		×
3-4		×
5-6		×
7-8		×

订货号	5828	
接点号	59D0A	
工位 接点	90°	0°
1-2		×
3-4		×
5-6		×
7-8		×
9-10		×
11-12		×
13-14		×
15-16		×
17-18		×
19-20		×

订货号	6829	
接点号	69D0C	
工位 接点	90°	0°
1-2		×
3-4		×
5-6		×
7-8		×
9-10		×
11-12		×
13-14		×
15-16		×
17-18		×
19-20		×
21-22		×
23-24		×

订货号	4827	
接点号	49D08	
工位 接点	90°	0°
1-2		×
3-4		×
5-6		×
7-8		×
9-10		×
11-12		×
13-14		×
15-16		×

订货号	3826	
接点号	39D06	
工位 接点	90°	0°
1-2		×
3-4		×
5-6		×
7-8		×
9-10		×
11-12		×

LW42B25

LW42B32 通断开关

LW42B63

LW42B100

说明:

N 极模块触点比主触点提前闭合, 延迟分断

辅助触点模块比主触点延时闭合, 提前分断

订货号	1019	
接点号	19D15	
工位 接点	90°	0°
	OFF	ON
1-2		×
3-4		×
5-6		×
N 极模块 N-N		×
辅助触点 13-14		×
辅助触点 21-22	×	

订货号	1018	
接点号	19D14	
工位 接点	90°	0°
	OFF	ON
1-2		×
3-4		×
5-6		×
辅助触点 13-14		×
辅助触点 21-22	×	

订货号	1017	
接点号	19D04	
工位 接点	90°	0°
	OFF	ON
1-2		×
3-4		×
5-6		×
N 极模块 N-N		×

订货号	1016	
接点号	19D03	
工位 接点	90°	0°
	OFF	ON
1-2		×
3-4		×
5-6		×

# LW42

LW42B通断开关

## 尺寸图

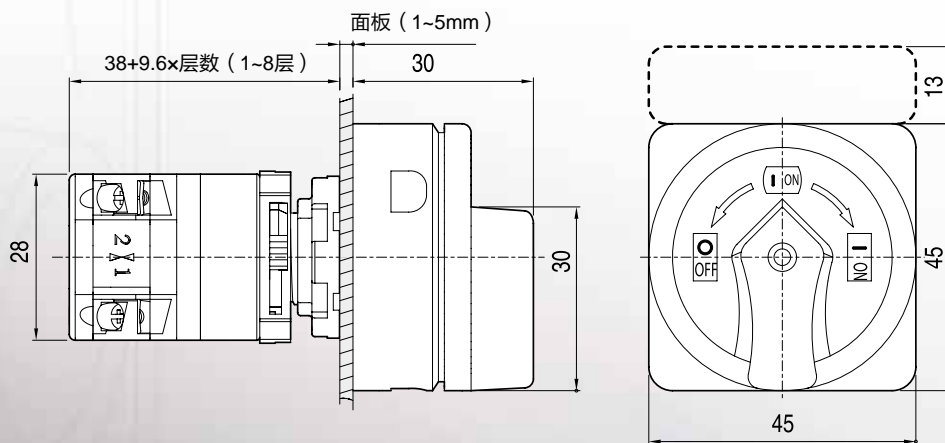
外形尺寸图

10A 小型通断开关

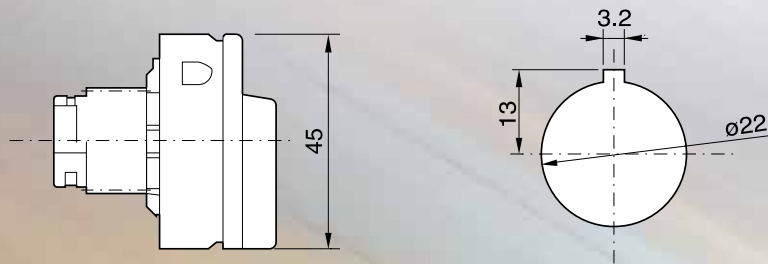
中心安装

LW42B1……/O

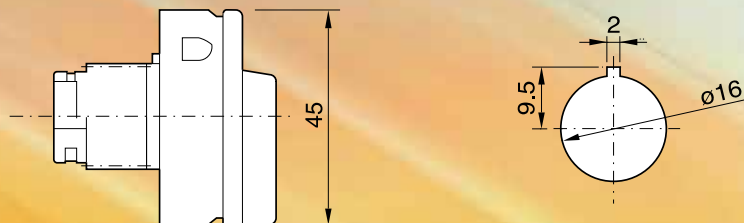
开孔尺寸图



有变径圈



无变径圈



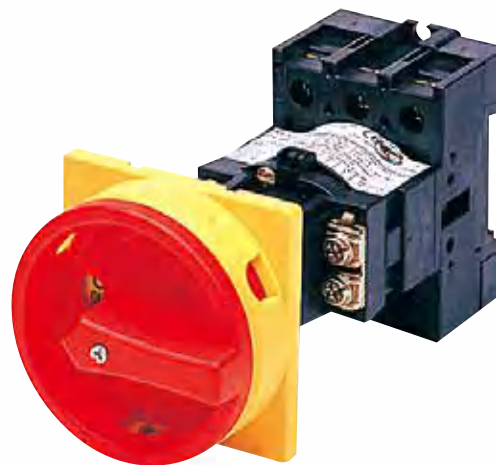
注：10A 圆头侧接线选择开关仅提供中心安装方式

可实现两种安装直径  $\phi 22, \phi 16$ ，本公司提供标准安装直径为  $\phi 22$ ，只要去掉一个变径圈即可实现  $\phi 16$  安装。



LW42B 通断开关

## 尺寸图

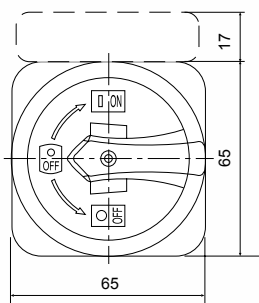
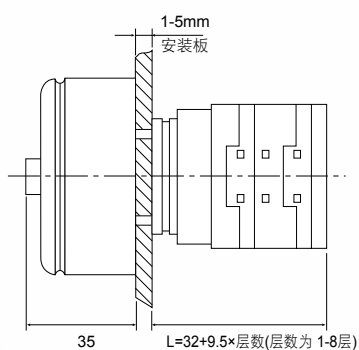


外形尺寸图

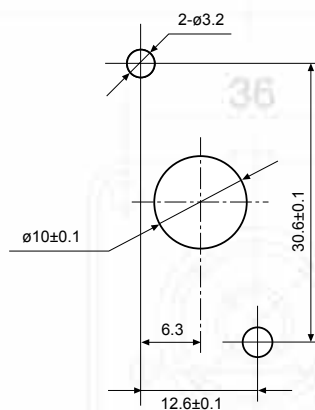
20A 通断开关

螺钉安装

LW42B2·····/L



开孔尺寸图

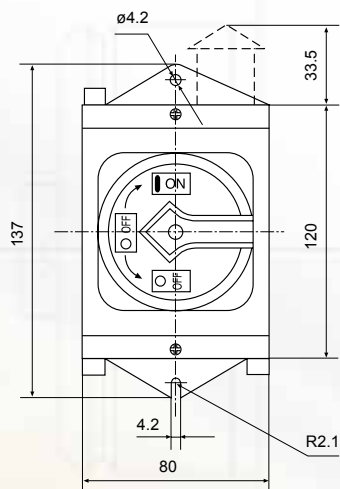
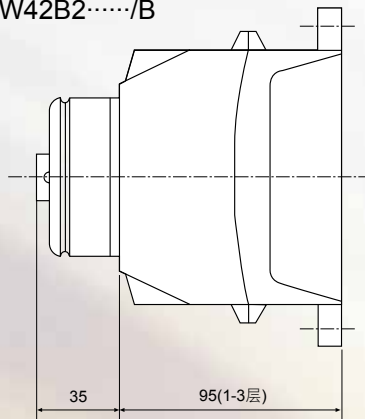


外形尺寸图

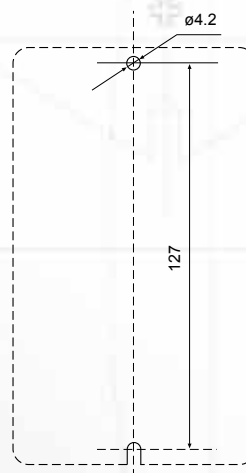
20A 通断开关

盒安装

LW42B2·····/B



开孔尺寸图



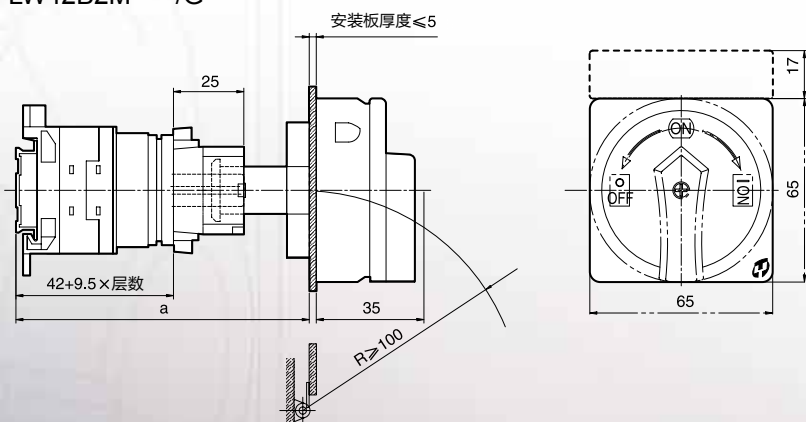
# LW42

## LW42B通断开关

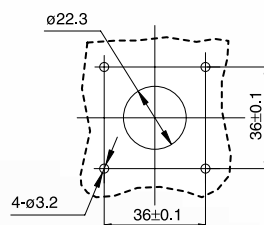
## 尺寸图

外形尺寸图

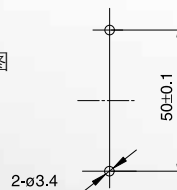
20A门互锁通断开关  
LW42B2M·····/G



开孔尺寸图



加固螺孔开孔图



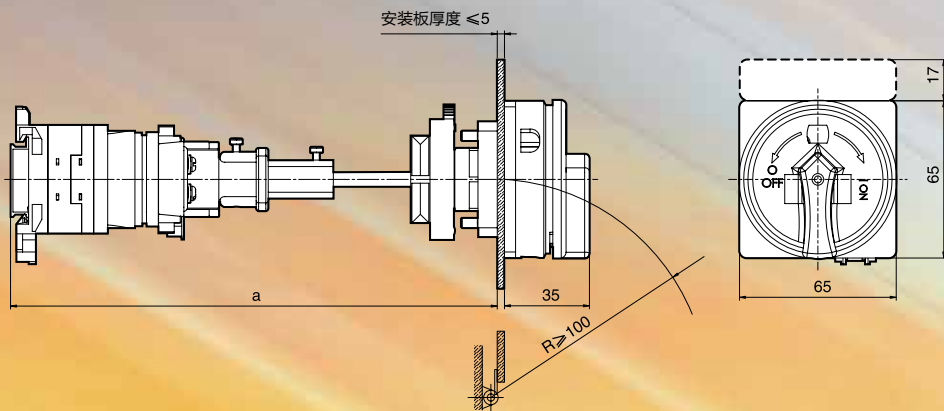
注: LW42B2门互锁开关, 标准配置带有1根延长杆及1个延长杆护罩, 用户可按需加接。

每根延长杆为25mm, 建议延长杆数不超过4根

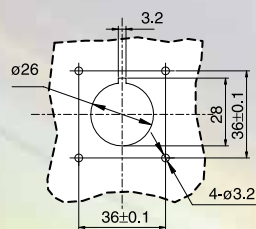
$67+9.5 \times \text{层数} + 25 \times \text{延长杆数} \leq \text{所需箱体深度 } a \leq 77+9.5 \times \text{层数} + 25 \times \text{延长杆数}$

外形尺寸图

20A 自主调节型门互锁开关  
LW42B2MT·····/G



开孔尺寸图



加固螺孔开孔图



注: LW42B2MT自主调节型门互锁开关, 标配为 F-1 型连接方轴, 另有 F-2、F-3 两种规格可供选择,

也可根据客户需要选配特殊长度连接方轴 (连接方轴, 见P38)。

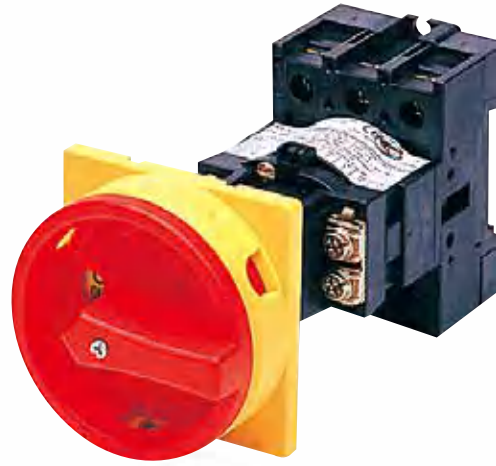
$160+9.5 \times \text{层数} (1-12 \text{层}) \leq \text{所需箱体深度 } a \leq 210+9.5 \times \text{层数} (1-12 \text{层})$ , 配 F-1;

$210+9.5 \times \text{层数} (1-12 \text{层}) \leq \text{所需箱体深度 } a \leq 260+9.5 \times \text{层数} (1-12 \text{层})$ , 配 F-2;

$260+9.5 \times \text{层数} (1-12 \text{层}) \leq \text{所需箱体深度 } a \leq 310+9.5 \times \text{层数} (1-12 \text{层})$ , 配 F-3;

LW42B 通断开关

## 尺寸图



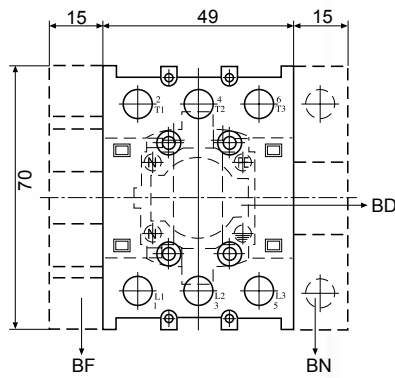
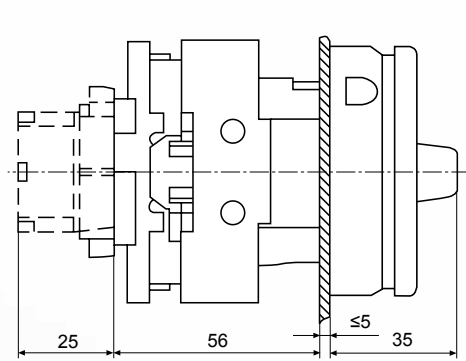
外形尺寸图

25A 32A 通断开关

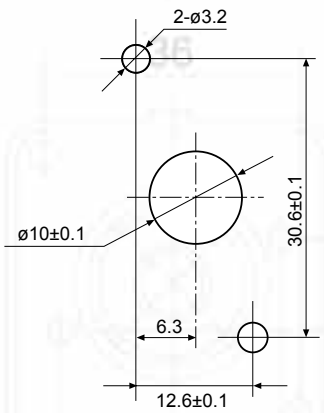
螺钉安装

LW42B25...../L

LW42B32...../L



开孔尺寸图



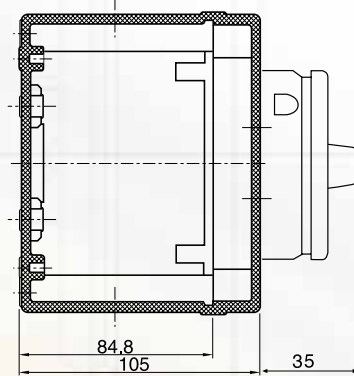
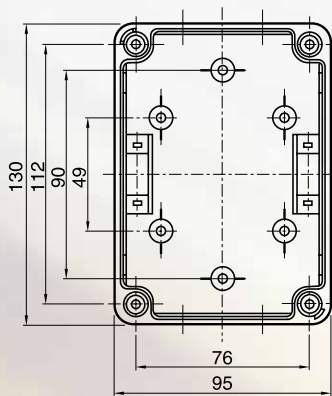
外形尺寸图

25A 32A 通断开关

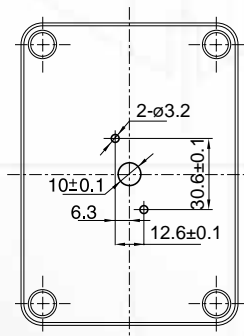
盒安装

LW42B25...../B

LW42B32...../B



开孔尺寸图



# LW42

## LW42B 通断开关

## 尺寸图

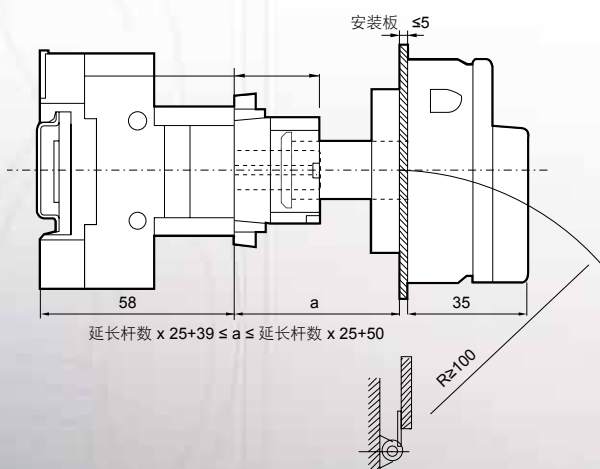
外形尺寸图

25A 32A 门互锁通断开关

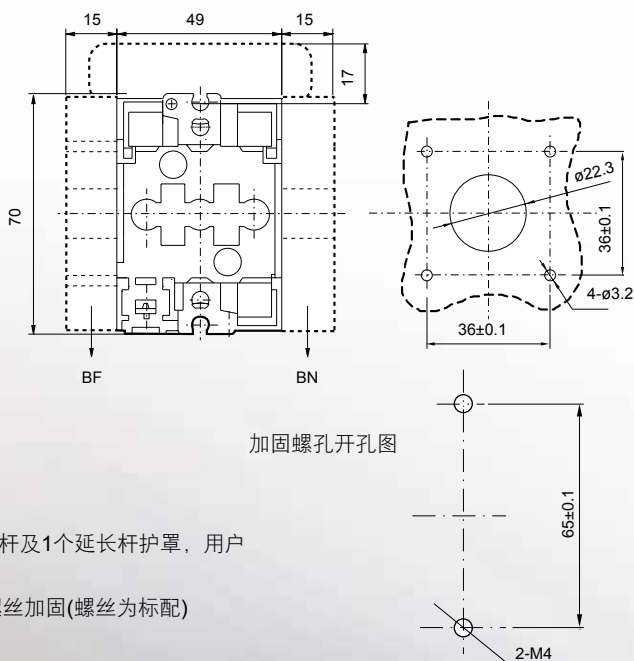
导轨安装

LW42B25M...../G

LW42B32M...../G



开孔尺寸图



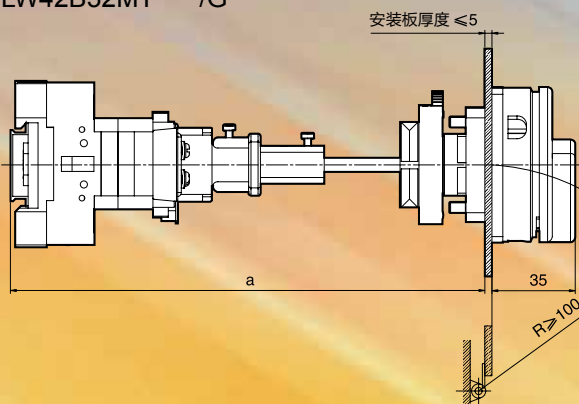
注: LW42B25M, LW42B32M 门互锁开关, 标准配置带有1根延长杆及1个延长杆护罩, 用户可按需加接。每根延长杆为 25mm, 建议延长杆数不超过4根  
导轨安装的开关底部配有加固螺孔, 用户可另行选择打孔后用螺丝加固(螺丝为标配)

外形尺寸图

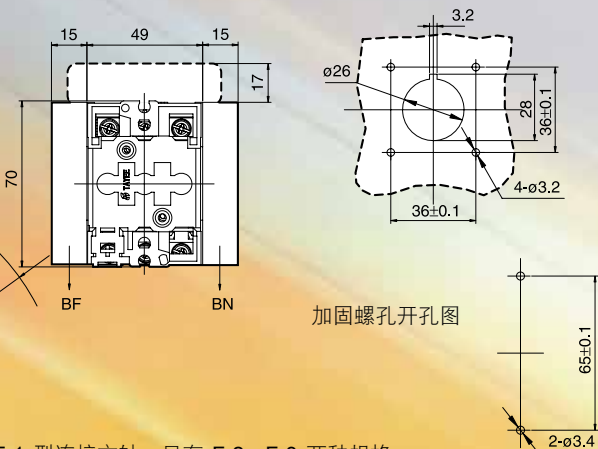
25A 32A 自主调节型门互锁开关

LW42B25MT...../G

LW42B32MT...../G



开孔尺寸图



注: LW42B25MT, LW42B32MT 自主调节型门互锁开关, 标配为 F-1 型连接方轴, 另有 F-2、F-3 两种规格可供选择, 也可根据客户需要选配特殊长度连接方轴(连接方轴, 见P38)。

180 ≤ 所需箱体深度 a ≤ 230, 配 F-1;

230 ≤ 所需箱体深度 a ≤ 280, 配 F-2;

280 ≤ 所需箱体深度 a ≤ 330, 配 F-3;

LW42B 通断开关

## 尺寸图

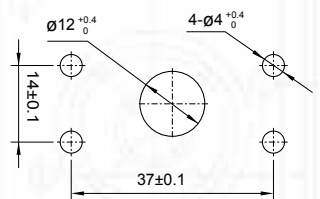
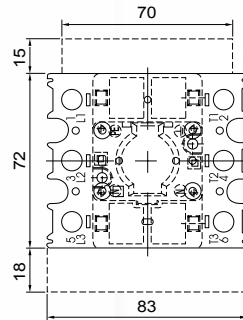
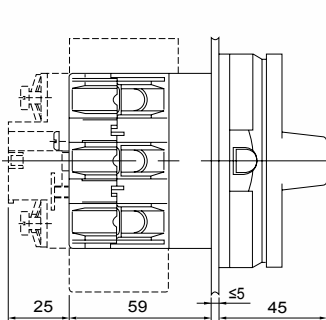
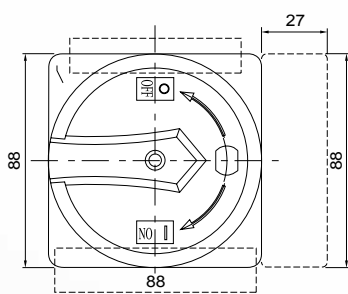
外形尺寸图

63A 100A 通断开关

螺钉安装

LW42B63……/L

LW42B100……/L



开孔尺寸图

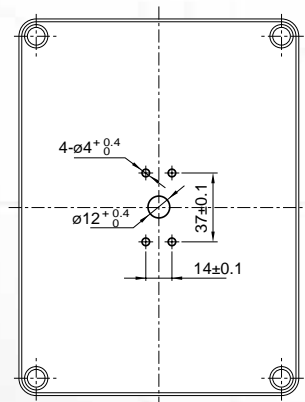
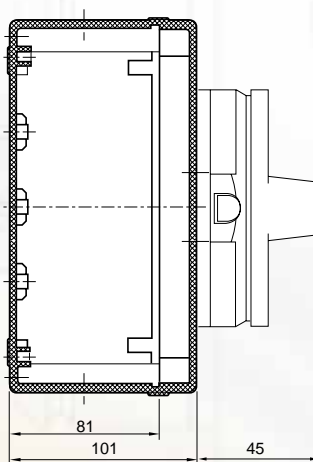
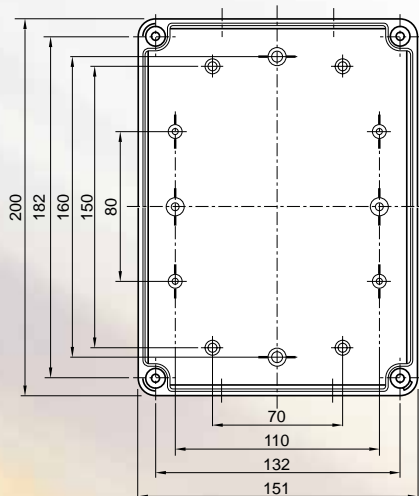
外形尺寸图

63A 100A 通断开关

盒安装

LW42B63……/B

LW42B100……/B



开孔尺寸图

# LW42

## LW42B 通断开关

## 尺寸图

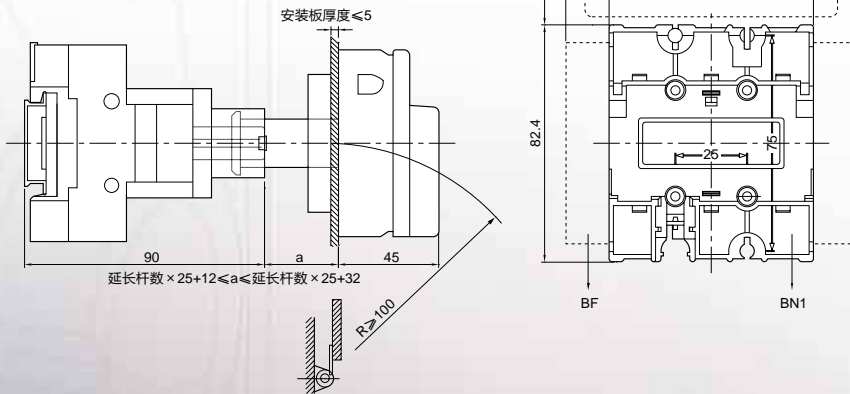
外形尺寸图

63A 100A门互锁开关

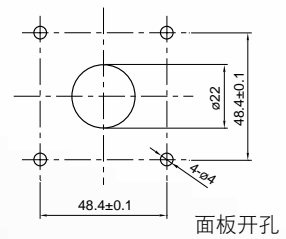
导轨安装

LW42B63M...../G

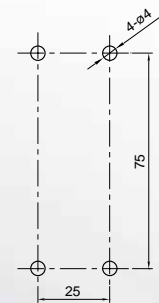
LW42B100M...../G



开孔尺寸图



面板开孔



螺丝加固孔

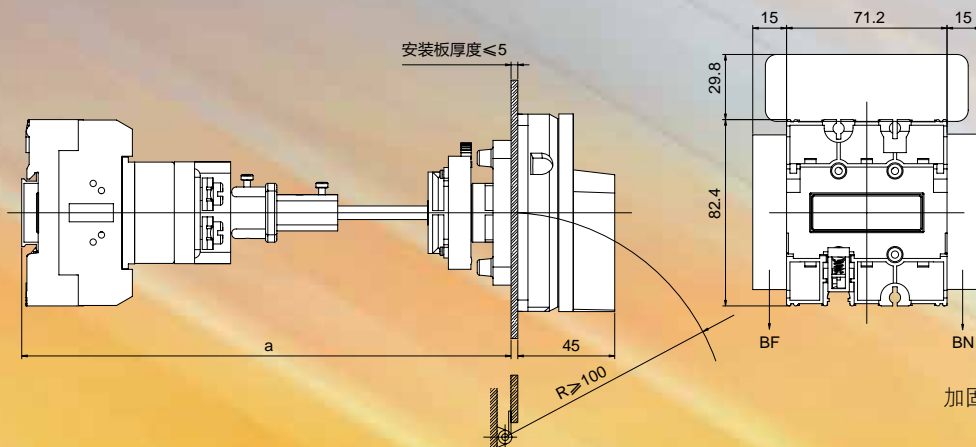
注：LW42B63M, LW42B100M门互锁开关，标准配置带有1根延长杆及1个延长杆护罩，用户可按需加接。每根延长杆为25mm，建议延长杆数不超过4根  
导轨安装的开关底部配有加固螺孔，用户可另行选择打孔后用螺丝加固(螺丝为标配)

外形尺寸图

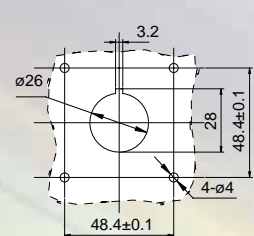
63A 100A自主调节型门互锁开关

LW42B63MT...../G

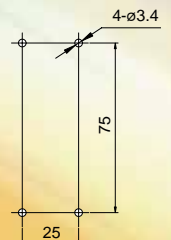
LW42B100MT...../G



开孔尺寸图



加固螺孔开孔图



注：LW42B63MT, LW42B100MT自主调节型门互锁开关标配为F-1型连接方轴，另有F-2、F-3两种规格可供选择，也可根据客户需要选配特殊长度连接轴(连接方轴，见P38)。

185 ≤ 所需箱体深度 a ≤ 235, 配F-1;

235 ≤ 所需箱体深度 a ≤ 285, 配F-2;

285 ≤ 所需箱体深度 a ≤ 335, 配F-3;

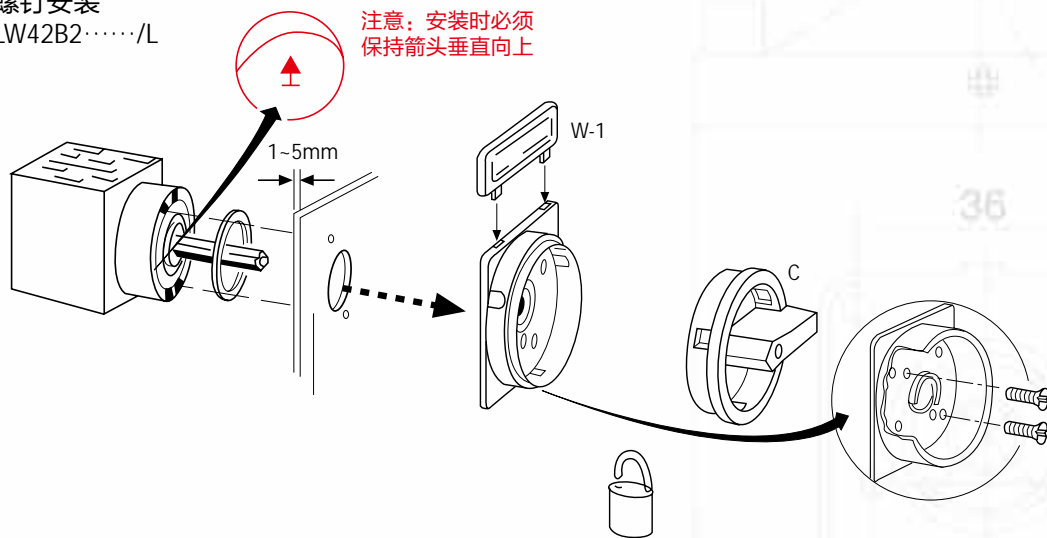




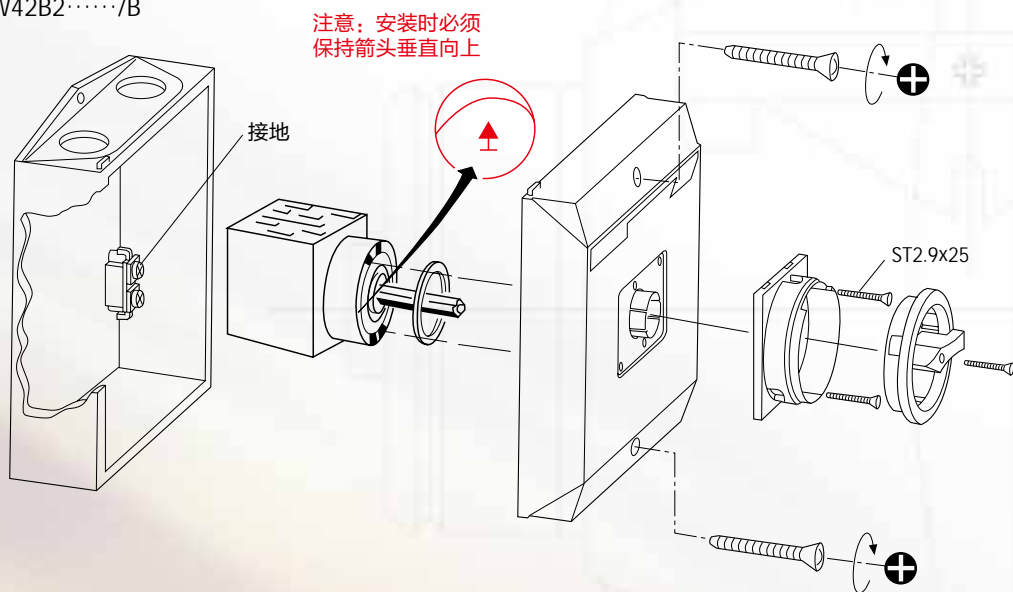
LW42B 通断开关

# 安装图

螺钉安装  
LW42B2……/L



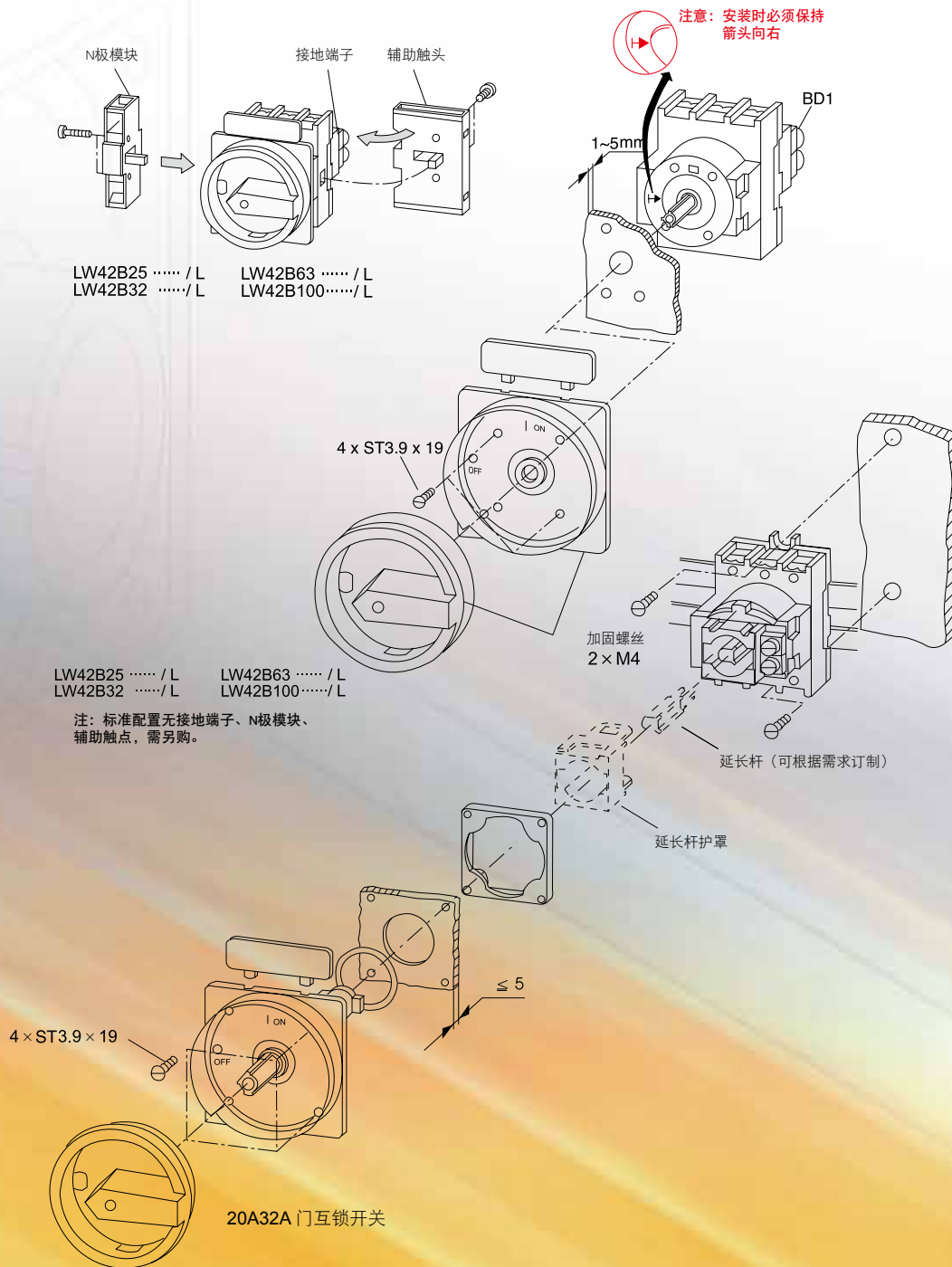
盒安装  
LW42B2……/B



# LW42

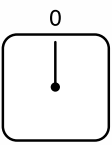
















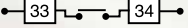



LW42B 通断开关

## 安装图



# 订货须知

- 1.在订购时，若选中本公司样本中提供的接点图并认可标准配置手柄和面板形式只需注明订货号及数量。
- 2.若有特殊要求，请填写订购单(见下图)及附件要求。（打“X”表示接点接通“→”“←”表示自复“—”表示先通后断）

	角 度  徽板字符	手柄位置									
 											
 											
 											
 											
 											
 											
 											
 											
 											
 											
徽板代号	代号1	代号2	代号3	代号4							

本样本中提供的信息只是对产品的一般说明和特性介绍。文中内容可能与实际应用的情况有所出入，并且可能会随着产品的进一步开发而发生变化

如有变动，恕不事先通知  
最新样本以官网下载为准，如有特殊，请与我司联系



更多产品资料信息，请到官网下载电子资料。  
感谢您为节能环保做出的贡献！

## 上海天逸电器有限公司

地址：上海市松江区北闵路101号 邮编：201611  
电话：86-21-57776240  
<http://www.tayee.com.cn>

服务热线：**400 820 4217**

TYLW 2020/05-01CN

微信服务号

