



# JD 警示灯

## Tower Light

安全、值得信赖

# TAYEE Brand legend

## 关于天逸品牌的传奇

上海天逸电器有限公司自1997年诞生于上海，历经20余年的发展到如今拥有占地面积15000m<sup>2</sup>生产基地、员工超500人的现代化企业。

1997年，第一款产品AD17指示灯问世，采用LED作为光源，成功淘汰了耗能白炽灯。

2002年，LA42按钮成为市场明星产品，广泛受到客户认可。

2007年，成为中国主令电器领导品牌

2012年，确立重点四大高端OEM行业

2017年，成为合资企业

创新，高效，一切从客户需求出发催生了天逸的发展，如今，天逸电器拥有六大类产品，50个产品系列，30000余种产品规格。至今为止，天逸服务范围已经覆盖影响中国经济力量的12大重要行业。天逸，正在为中国制造业腾飞贡献着自己的一份力量。



高端品质

灵活稳定

天逸与众多行业的高端品牌长期合作  
所以，天逸更能听懂您真正想要什么

天逸有能力处理众多行业高端品牌的高要求解决方案

所以，天逸更能给您真正想要的



安全可靠

电梯

轨道交通

工程机械

汽车配套

航空航天

新能源

电力

房地产

军工

机床

船舶港口

自动化

专业专注



## JD警示灯产品综述

上海天逸电器有限公司一直以创新及产品的高品质在低压主令电器领域享有盛誉。

为了更好的满足机器制造厂家，过程自动化设备制造厂家以及最终用户对高性能产品的需求，天逸电器又推出一系列创新和技术领先的产品——JD系列警示灯。

JD系列警示灯是天逸电器精心筹备多年的新产品，与天逸电器所有产品一样，JD系列警示灯的设计、制造等各个环节始终在公司质量管理体系的严格检测和监督下进行，确保了产品的高品质。

积木式设计、高防护等级、高亮度、抗振及安装形式多样是此系列产品的显著特点，此系列产品的推出又将使您的设备增添更高价值。

JD系列警示灯已获多项国家专利。专利号ZL03229047.0、ZL03229048.9、ZL03229049.7、ZL03229050.0、ZL03327976.4。



# 目录 / CONTENTS

---

## 单体式警示灯

Φ50单体式警示灯	06
Φ70单体式警示灯	10
JD70AP中心安装警示灯	18
Φ90单体式警示灯	20
Φ150单体式警示灯	27

## 组合式警示灯

Φ50组合式警示灯	33
Φ22mm安装警示灯	40
Φ70组合式警示灯	42
Φ90组合式警示灯	52
JD90F方形组合式警示灯	59

## 一体式警示灯

Φ36mm一体式警示灯	65
Φ50mm一体式警示灯	69
Φ50F声光一体式警示灯	72

## 多色警示灯

Φ50单层多色警示灯	75
Φ70单层多色警示灯	79
JD90A-C单体多色警示灯	84

## 成套报警器

JD110P多音报警器	89
JD150P多音报警器	91

## 单体警示灯



### 材料

JD系列单体警示灯外壳均采用高品质材料制成，色泽鲜艳透光度好，长时间使用不退色不磨损，历久尝新。

### 个性化选择

竞争的时代需要更多创意，JD系列单体式警示灯提供多样化的外观供您选择，分别为JD50A、JD50CA、JD70A、JD70CA、JD90A、JD90B、JD150A、JD150B让您拥有个性化的产品。

### 外形

欧洲经典设计风格稳重大方，独具匠心，赋予您的设备动感和生命力，提升产品的美观度，功能性。突显独特个性及更高价值，使您的产品焕发新的闪光点。

### 防护等级

为了确保产品能够不受限制的应用于各行各业，JD系列单体式警示灯在设计制造过程中遵循天逸电器一贯的高标准，防护等级最高可达IP65，满足您的高要求。

### 种类齐全

JD系列单体警示灯按直径分有50mm-JD50，70mm-JD70，90mm-JD90，150mm-JD150，按功能分有单光警示灯与声光一体警示灯。

## Φ50单体式警示灯



### 性能特点

JD50警示灯有2种形式供用户选择，分别为光警示灯JD50A和光警示灯JD50CA。

### 光源类型

JD50警示灯有多种光源类型供用户选择。LED、超亮LED、白炽灯及氙灯。其中超亮LED的亮度是普通LED的3倍以上，并且有更多颜色供选择，例如纯白、纯绿及纯蓝色，使用寿命亦大幅延长，正常环境下可运行10万小时，免去了日常的维护工作。

## 技术参数

### 电流指标

类型	24V	220V
白炽灯最大电流	5W	5W
LED光源最大电流	0.1A/2.4W	0.05A/0.8W
警声蜂鸣最大电流	0.015A/0.36W	0.015A/0.45W
氙灯强光最大电流	0.2A/4.8W	0.03A/6.6W
警声喇叭最大电流	/	/

### 使用环境

环境温度	-25°C~+55°C
污染等级	3级
抗振动	10-2000Hz, 1mm, 15g
防护等级	IP65
安装类别	III类
海拔高度	≤2000m
空气相对湿度	≤98%

## 订货型号


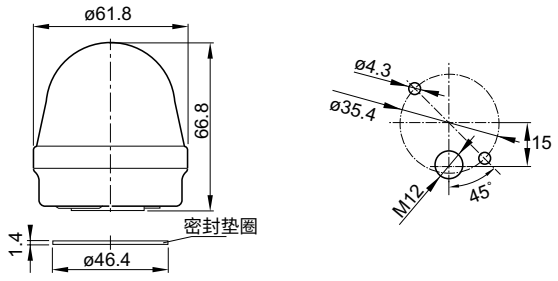

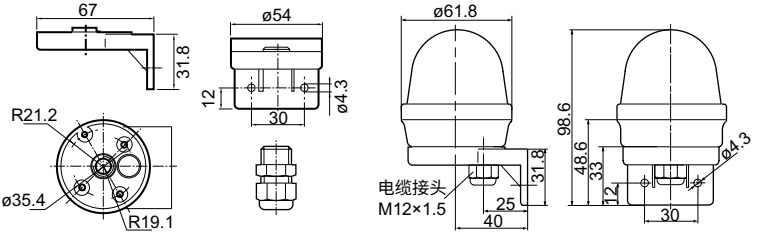
### JD50A光警示灯

JD50A-订货号1+订货号2+订货号3+订货号4

名称/产品	光源类型		发光形式		颜色		电压		尺寸图
	光源	订货号1	发光	订货号2	颜色	订货号3	电压	订货号4	
 JD50A	超亮发光 二极管	L	常亮	01	红色	R	DC24V	024	
			频闪	02	绿色	G			
		H	转闪	03	黄色	Y			
			可调型	04	白色	W			
	白炽灯	X	常亮	01	蓝色	S	AC220V	122	
			频闪	02					
	氙灯	S	频闪	02					

注：DC适用于AC，即交直流通用。特殊电压可订购

## 安装附件及效果图

产品图片	名称	代码	安装尺寸图
	直接安装 (内走线)	-	
	侧向安装底座 (外走线)	C-6	



## 订货型号


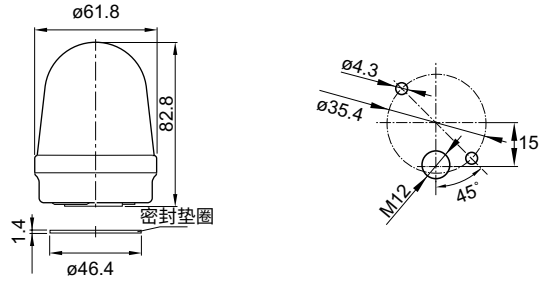

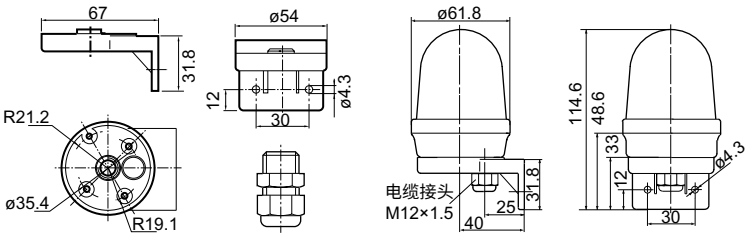
### JD50CA光警示灯

JD50CA-订货号1+订货号2+订货号3+订货号4

名称/产品	光源类型		发光形式		颜色		电压		尺寸图
	光源	订货号1	发光	订货号2	颜色	订货号3	电压	订货号4	
 JD50CA	超亮发光 二极管	L	常亮	01	红色	R	DC24V	024	
			频闪	02					
		H	转闪	03	绿色	G			
			可调型	04					
	白炽灯	X	常亮	01	白色	W	AC220V	122	
			频闪	02					
	氙灯	S	频闪	02	蓝色	S			

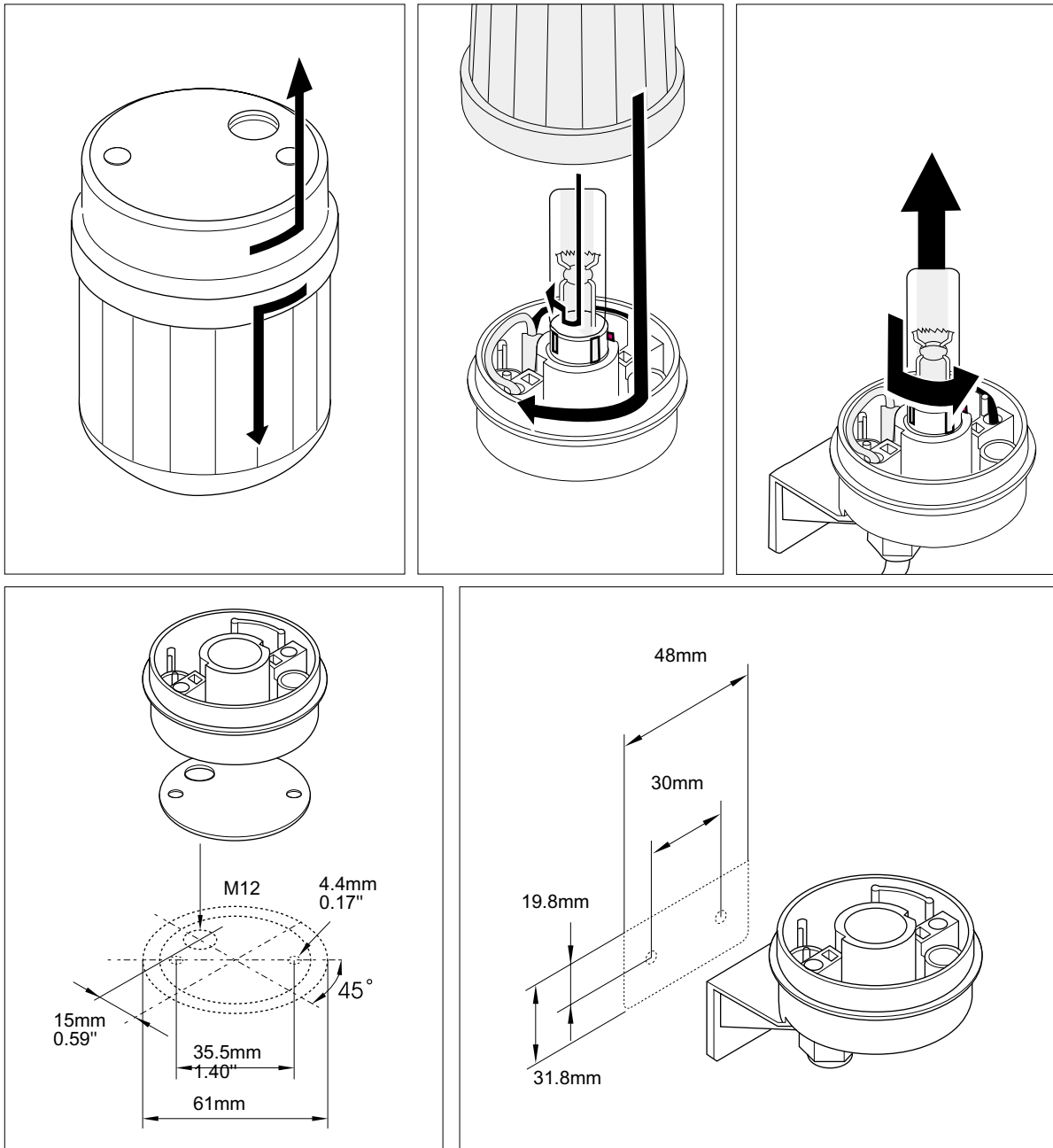
注：DC适用于AC，即交直流通用。特殊电压可订购

## 安装附件及效果图

产品图片	名称	代码	安装尺寸图
	直接安装 (内走线)	-	
	侧向安装底座 (外走线)	C-6	

注：附件须单独订购。

# 安装图示



## Φ70单体式警示灯



### 性能特点

JD70警示灯有2种形式供用户选择，分别为光警示灯JD70A和JD70CA。

### 光源类型

JD70警示灯有多种光源类型供用户选择。LED、超亮LED、白炽灯及氙灯。其中超亮LED的亮度是普通LED的3倍以上，并且有更多颜色供选择，例如纯白、纯绿及纯蓝色，使用寿命亦大幅延长，正常环境下可运行10万小时，免去了日常的维护工作。

## 技术参数

### 电流指标

类型	24V	220V
白炽灯最大电流	5W	5W
LED光源最大电流	0.1A/2.4W	0.05A/0.8W
氙灯强光最大电流	0.2A/4.8W	0.03A/6.6W

### 使用环境

环境温度	-25°C~+55°C
污染等级	3级
抗振动	10-2000Hz, 1mm, 15g
防护等级	IP65
安装类别	III类
海拔高度	≤2000m
空气相对湿度	≤98%

## 订货型号


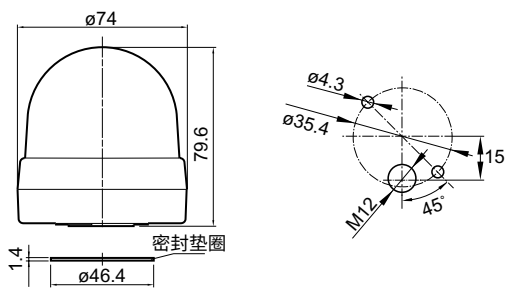

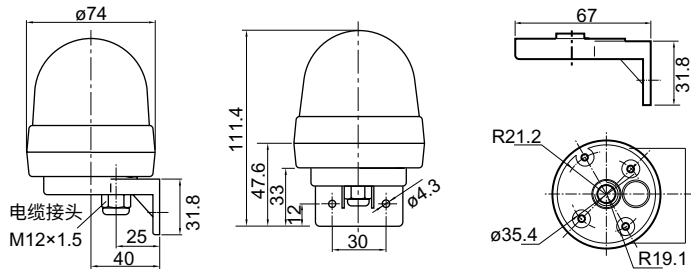
### JD70A光警示灯

JD70A-订货号1+订货号2+订货号3+订货号4

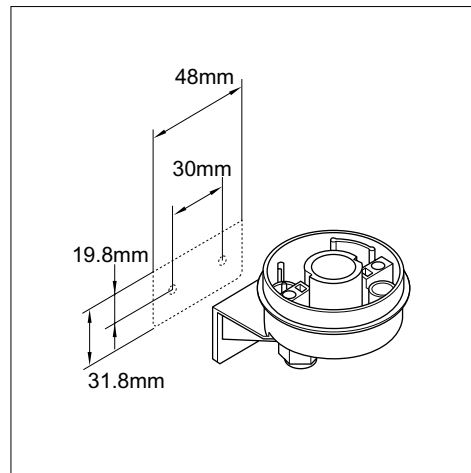
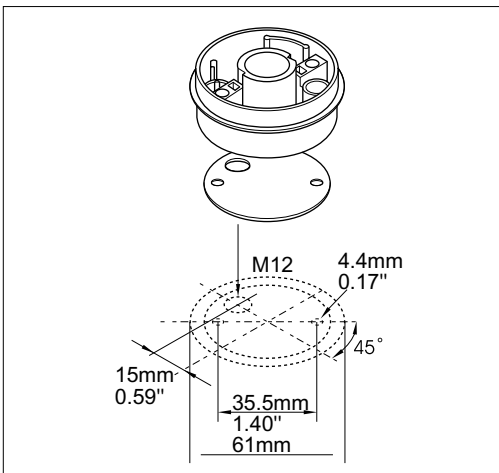
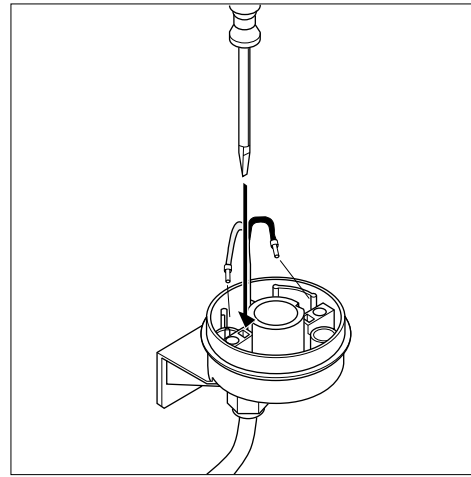
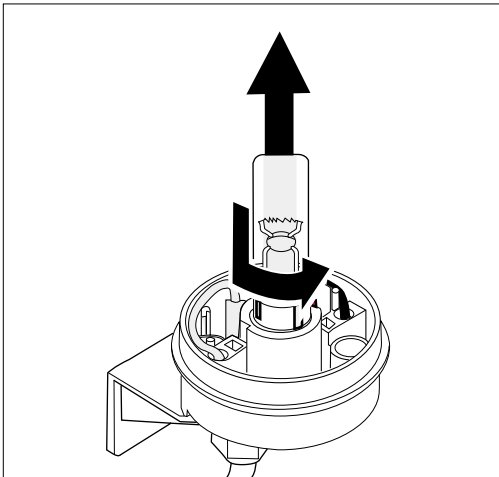
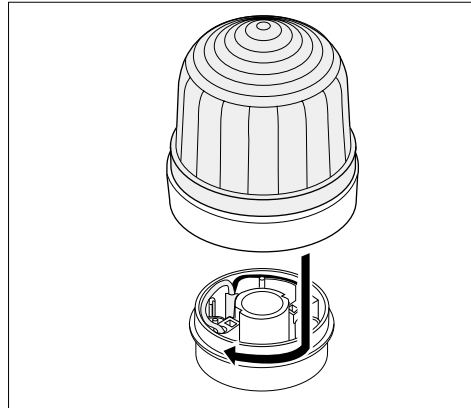
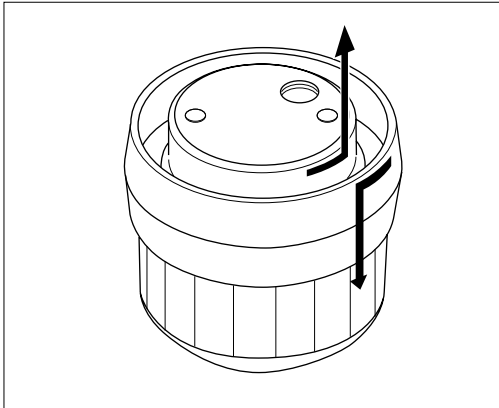
名称/产品	光源类型		发光形式		颜色		电压		尺寸图
	光源	订货号1	发光	订货号2	颜色	订货号3	电压	订货号4	
 JD70A	发光二极管	L	常亮	01	红色	R	DC24V	024	
			频闪	02	绿色	G			
			超亮发光二极管	H					
					可调型	04			
	白炽灯	X	常亮	01	白色	W	AC220V	122	
			频闪	02	蓝色	S			
氙灯	S	频闪	02						

注：DC适用于AC，即交直流通用。特殊电压可订购

## 安装附件及效果图

产品图片	名称	代码	安装尺寸图
	直接安装 (内走线)	-	
	侧向安装底座 (外走线)	C-6	

安装图示



## 订货型号




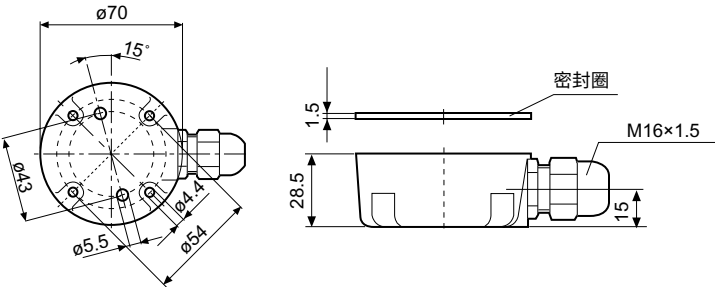
### JD70CA光警示灯

JD70CA-订货号1+订货号2+订货号3+订货号4


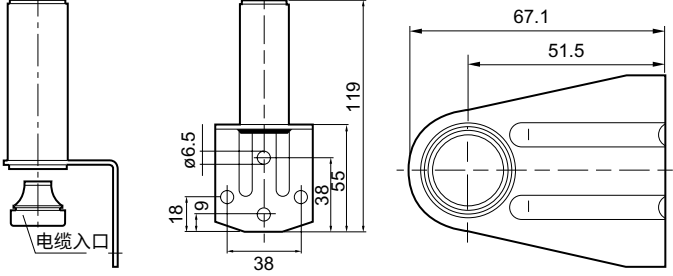

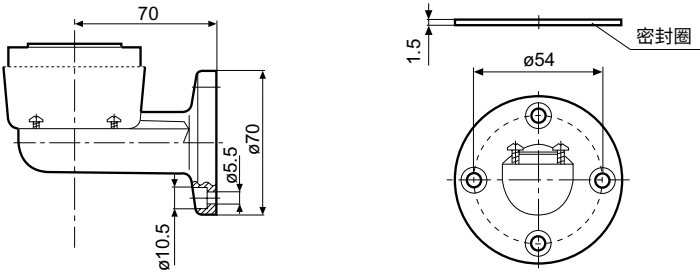

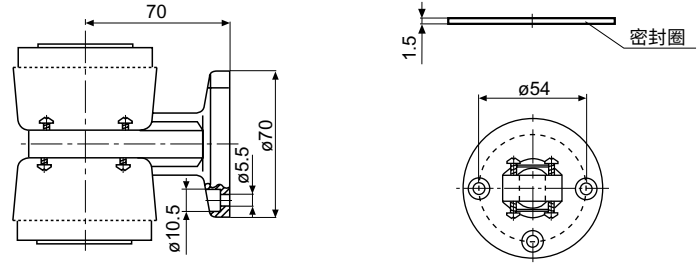

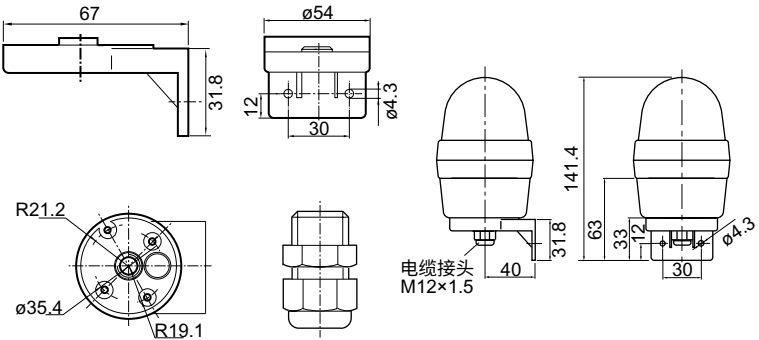
名称/产品	光源类型		发光形式		颜色		电压		尺寸图		
	光源	订货号1	发光	订货号2	颜色	订货号3	电压	订货号4			
 JD70CA	发光二极管	L	常亮	01	红色	R	DC24V	024			
			频闪	02							
			超亮发光二极管	H						转闪	03
										可调型	04
	白炽灯	X	常亮	01	白色	W	AC220V	122			
			频闪	02							
	氙灯	S	频闪	02	蓝色	S					

注：DC适用于AC，即交直流通用。特殊电压可订购


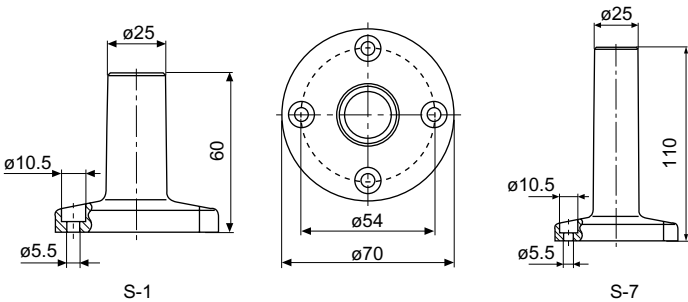

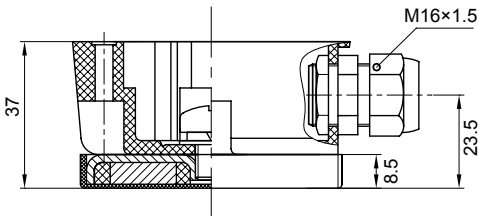

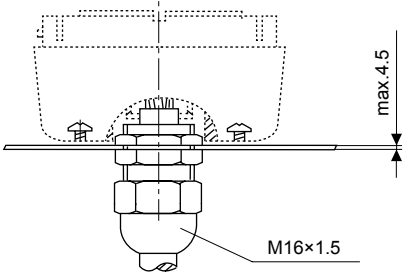

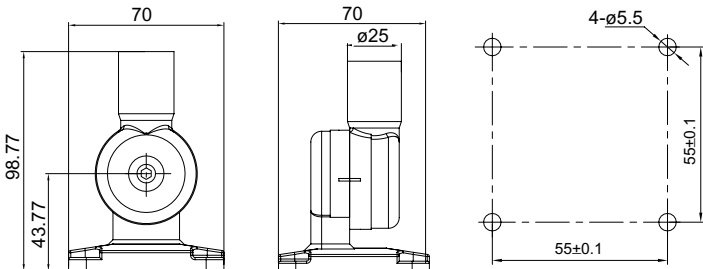
## 安装附件及效果图

产品图片	名称	代码	安装尺寸图
  	安装底座 (外走线)	C-1	 <p>★ 用于侧向安装时需配合 C-3 或 C-4 使用(图示)</p> <p>★ 用于竖直安装时需配合 S-1 或 S-7 使用(图示)</p>

## 安装附件及效果图

产品图片	名称	代码	安装尺寸图
	侧向安装底座 (外走线)	C-2	
	侧向安装底座 (内走线)	C-3	
	侧向安装底座 (内走线)	C-4	
	侧向安装底座 (外走线)	C-6	

## 安装附件及效果图

产品图片	名称	代码	安装尺寸图
 <p>S-1 S-7</p>	竖直安装底座 (内走线)	S-1,S-7	 <p>S-1 S-7</p>
	竖直安装底座 (外走线)	S-2	 <ul style="list-style-type: none"> <li>★ 用于侧向安装时需配合 C-3 或 C-4 使用(图示)</li> <li>★ 用于竖直安装时需配合 S-1 或 S-7 使用(图示)</li> <li>★ 底部带有永磁材料(磁钢) (方便设备运输)</li> </ul>
	电缆接头安装 (内走线)	S-4	 <ul style="list-style-type: none"> <li>★ 含B01</li> </ul>
	可折叠安装底座 (内走线)	SC-3B	

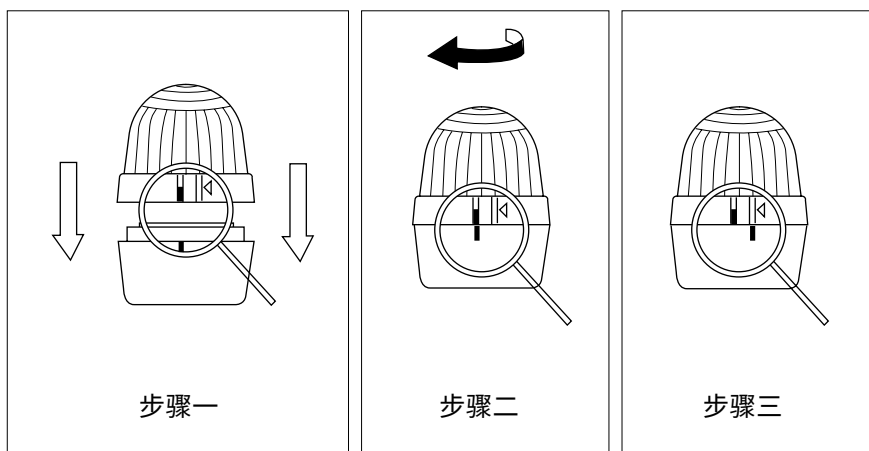
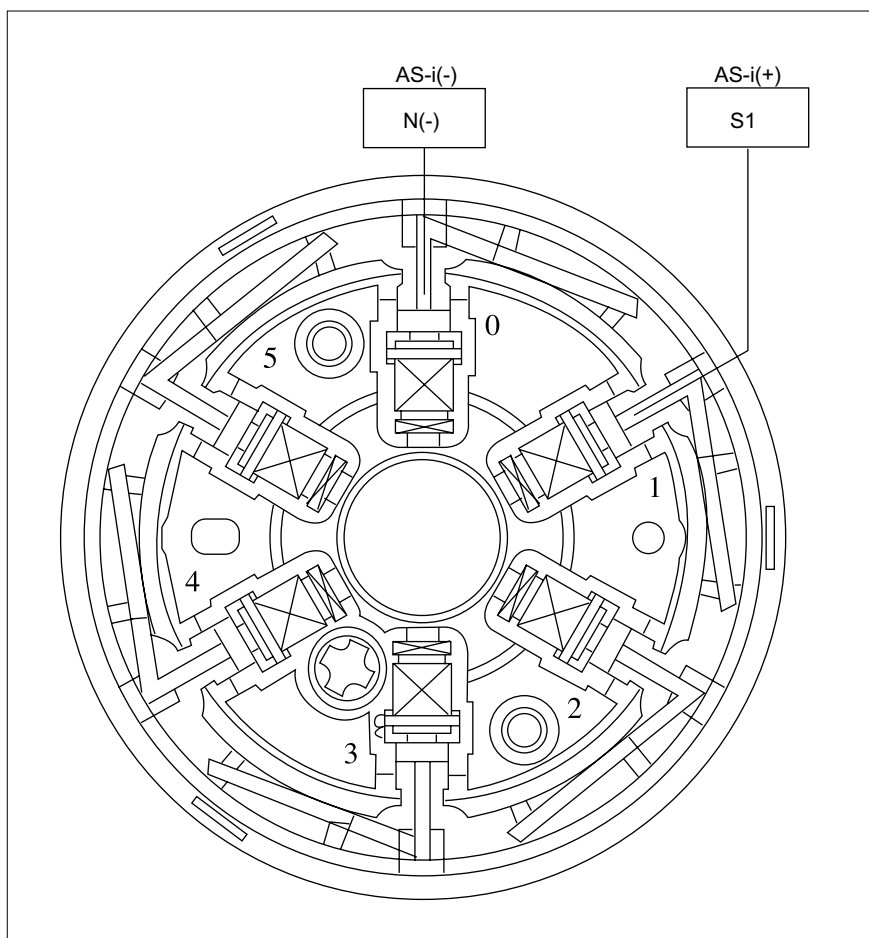


## 安装附件及效果图

产品图片	名称	代码	安装尺寸图
	可折叠安装底座 (内走线)	SC-1	
	直接安装	-	
	接头安装 (内走线)	S-6	
	连接管	100mm G1 250mm G2 400mm G4 800mm G8	★ 需配合 S-1或 S-7 使用

注：附件须单独订购。

# 安装图示



## JD70AP中心安装警示灯



### 安装形式



直接中心安装



面板安装效果图

### 技术参数

#### 电流指标

类型	24V最大电流	220V最大电流
JD70AP-T01	0.12A/2.9W	0.016A/3.6W
JD70AP-T02	0.12A/2.9W	0.016A/3.6W
JD70AP-T03	0.4A/1W	0.005A/1.2W
JD70AP-T04	0.12A/2.9W	0.016A/3.6W
JD70AP-T05	0.12A/2.9W	0.016A/3.6W

### 性能特点

#### 光源类型

JD70AP光组件配置高亮LED光源类型，是普通LED亮度的3倍以上，可以显示不同颜色。结构紧凑，视觉效果明显，使用寿命长，正常环境下可运行10万小时，免去了日常的维护工作。

#### 抗振性能

机器运行过程中所产生的振动对各种元件会产生不同程度的损害，降低元件的使用寿命。JD70AP警示灯持有的抗振设计，避免了振动对产品产生的损害，提高了产品的使用寿命。

#### 使用环境

环境温度	-25°C~+55°C
污染等级	3级
抗振动	10-2000Hz, 1mm, 15g
防护等级	IP65
安装类别	III类
海拔高度	≤2000m
空气相对湿度	≤98%

## 订货型号

### JD70AP光警示灯

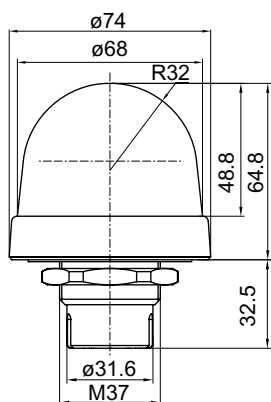
JD70AP-订货号1+订货号2+订货号3+订货号4

名称/产品	光源类型		发光形式		颜色		电压	
	光源	订货号1	发光	订货号2	颜色	订货号3	电压	订货号4
 JD70AP	高亮	T	常亮	01	红色	R	DC24V	024
			频闪	02	绿色	G		
			转闪	03	黄色	Y		
			可调型	04	白色	W	AC220V	122
			爆闪	05	蓝色	S		

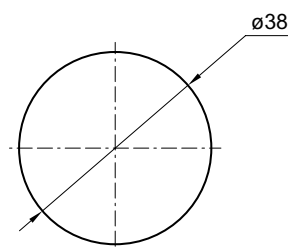
注：DC适用于AC，即交直流通用。特殊电压可订购

## 尺寸图

### 外形尺寸



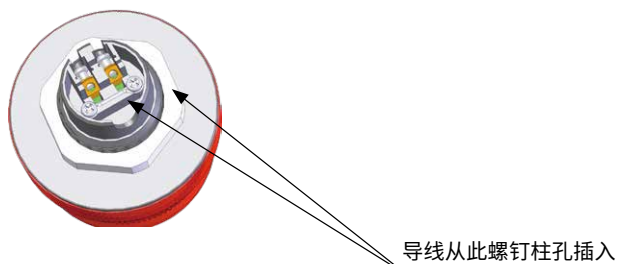
### 安装开孔尺寸



直接中心安装

## 接线说明

客户接线方式如下图所示，不分正负极，接线时只需将0.25~1mm<sup>2</sup>导线从压线螺钉柱孔插入再拧紧螺钉。



## Φ90单体式警示灯



### 性能特点

JD90单体式警示灯有4种形式供用户选择，分别为单光警示灯JD90A、声光一体警示灯JD90B、JD90C光警示灯、JD90E声光警示灯。

### 技术参数

#### 电流指标

类型	24V	220V
白炽灯最大电流	5W	5W
LED光源最大电流	0.1A/2.4W	0.05A/0.8W
警声蜂鸣最大电流	0.015A/0.36W	0.015A/0.45W
氙灯强光最大电流	0.2A/4.8W	0.03A/6.6W
警声喇叭最大电流	0.25A/6W	0.25A/3.2W

#### 使用环境

环境温度	-25°C~+55°C
污染等级	3级
抗振动	10-2000Hz, 1mm, 15g
防护等级	IP65 *
安装类别	III类
海拔高度	≤2000m
空气相对湿度	≤98%

\*注：单光产品防护等级IP65，声光一体防护等级IP30

### 光源类型

JD90A单光警示灯、JD90C光警示灯有多种光源类型供用户选择。LED、超亮LED、白炽灯及氙灯。其中超亮LED的亮度是普通LED的3倍以上，并且有更多颜色供选择，例如纯白、纯绿及纯蓝色，使用寿命亦大幅延长，正常环境下可运行10万小时，免去了日常的维护工作。

### 声源类型

JD90B声光一体警示灯、JD90E声光警示灯在JD90A单光警示灯的基础上成功的将声音系统与光系统结合在一起，除了JD90A所能满足的光源外还可分别结合4种声源类型，蜂鸣、喇叭、音乐、语言，满足不同环境下的使用要求。JD90B声系统的声音响度分3种：80dB、100dB和120dB。

## 订货型号

### JD90B声光警示灯

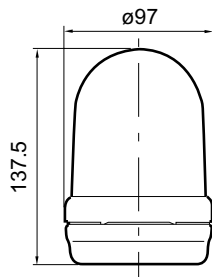
JD90B-订货号1+订货号2+订货号3+订货号4+订货号5+订货号6+订货号7

名称/产品	光源类型		发光形式		声音类型		声音形式		分贝数 (在10cm处, 额定电压下)		颜色		电压			
	光源	订货号 1	发光	订货号 2	声源	订货号 3	形式	订货号 4	分贝	订货号 5	颜色	订货号 6	电压	订货号 7		
 JD90B	发光二极管	L	常亮	01	蜂鸣	F	连续	01	80dB	08	红色	R	DC 24V	024		
							间断	02	100dB	10						
							可调	03								
							喇叭	P	连续	01					120dB	12
									音乐	M					梁祝	01
							华尔兹	04								
	致爱丽丝	05														
	甜蜜家园	06														
	白炽灯	X	常亮	01	频闪	02	语言	V	高压危险 请勿靠近	01	100dB	10	白色	W	AC 220V	122
									有故障 请维修	02						
	氙灯	S	频闪	02					已到上限	03			蓝色	S		
									小心撞车	04						

注：DC用于AC，即交直流通用。特殊电压可订购，特殊语言及音乐可定制。

任何一种光源类型可任意结合一种声源类型。

## 尺寸图



## 订货型号


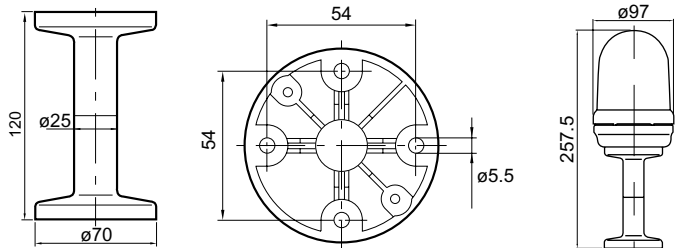

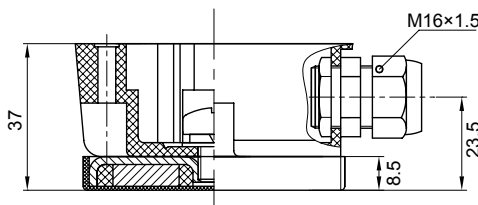
### JD90A光警示灯

JD90A-订货号1+订货号2+订货号3+订货号4


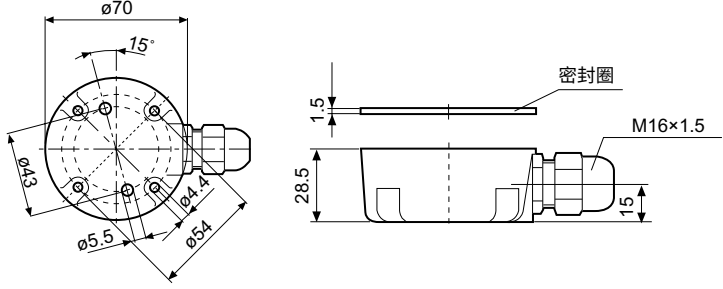

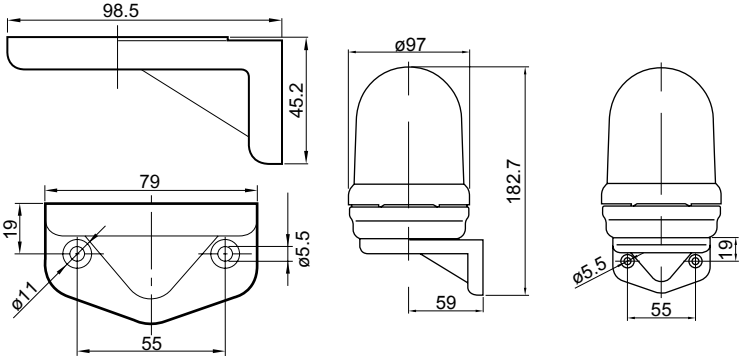

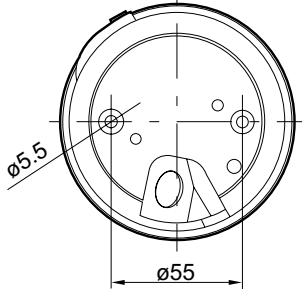
名称/产品	光源类型		发光形式		颜色		电压		尺寸图				
	光源	订货号1	发光	订货号2	颜色	订货号3	电压	订货号4					
 JD90A	发光二极管	L	常亮	01	红色	R	DC24V	024					
			频闪	02									
			超亮发光二极管	H						转闪	03	绿色	G
										可调型	04	黄色	Y
	白炽灯	X	常亮	01	白色	W	AC220V	122					
			频闪	02									
氙灯	S	频闪	02	蓝色	S								

注：DC适用于AC，即交直流通用。特殊电压可订购

## 安装附件及效果图

产品图片	名称	代码	安装尺寸图
	竖直安装底座 (内走线)	S-5	 <p>S-5可配合C-1或S-2 使用</p>
	竖直安装底座 (外走线)	S-2	 <ul style="list-style-type: none"> <li>★ 底部带有永磁材料（磁钢）（方便设备运输）</li> <li>★ 可配合S-5使用</li> </ul>

## 安装附件及效果图

产品图片	名称	代码	安装尺寸图
	安装底座 (外走线)	C-1	 <p>★ 用于竖直安装时需配合 S-5 使用(图示)</p>
	侧向安装底座 (内走线)	C-5	
	直接安装 (内走线)	-	

注：附件须单独订购。



## 订货型号

### JD90E光组件

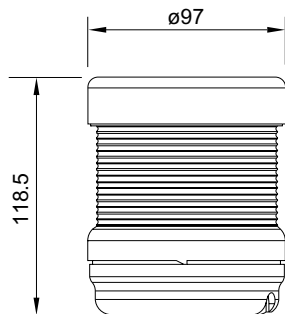
JD90E-订货号1+订货号2+订货号3+订货号4+订货号5+订货号6+订货号7

名称/产品	光源类型		发光形式		声音类型		声音形式		分贝数 (在10cm处, 额定电压下)		颜色		电压						
	光源	订货号 1	发光	订货号 2	声源	订货号 3	形式	订货号 4	分贝	订货号 5	颜色	订货号 6	电压	订货号 7					
 JD90E	发光 二极管	L	常亮	01	蜂鸣	F	连续	01	80dB	08	红色	R	DC 24V	024					
				02			间断	02	100dB	10									
				03			可调	03											
			超亮发 光二极 管	H	转闪	04	喇叭	P	连续	01					120dB	12			
						可调型			03	音乐					M	梁祝	01	100dB	10
																华尔兹	04		
	致爱丽丝	05																	
	甜蜜家园	06																	
	白炽灯	X	常亮	01															
				02												高压危险 请勿靠近	01		
	氙灯	S	频闪	02		语言	V	有故障 请维修	02	100dB	10	白色	W	AC 220V	122				
								已到上限	03										
小心撞车								04											

注：DC适用于AC，即交直流通用。特殊电压可订购，特殊语言及音乐可定制。防护等级IP20。

任何一种光源类型可任意结合一种声源类型。

### 尺寸图



## 订货型号


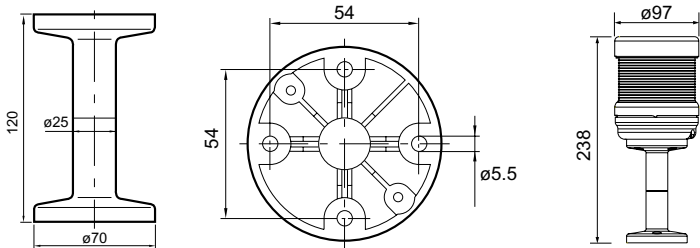

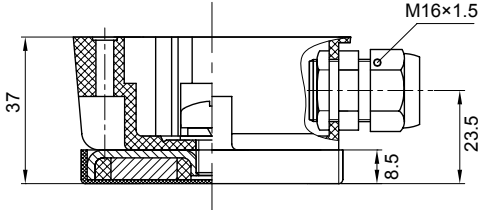
### JD90C光组件

JD90C-订货号1+订货号2+订货号3+订货号4


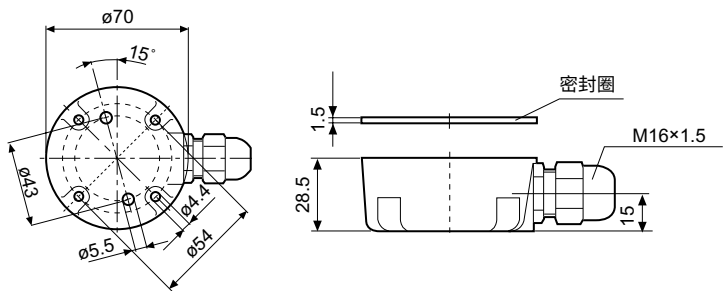

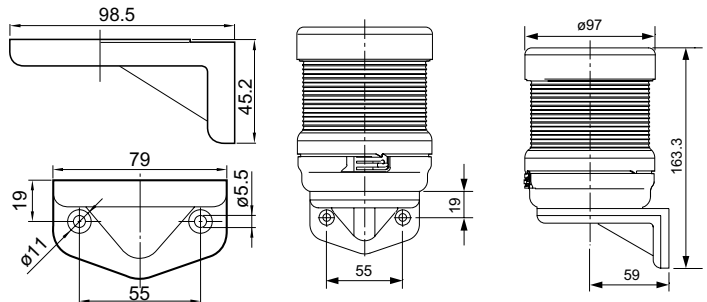

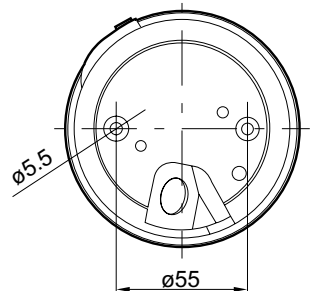
名称/产品	光源类型		发光形式		颜色		电压		尺寸图		
	光源	订货号1	发光	订货号2	颜色	订货号3	电压	订货号4			
 <p>JD90C</p>	发光二极管	L	常亮	01	红色	R	DC24V	024			
			频闪	02	绿色	G					
			超亮发光二极管	H						转闪	03
										可调型	04
	白炽灯	X	常亮	01	白色	W	AC220V	122			
			频闪	02	蓝色	S					
	氙灯	S	频闪	02							

注：DC适用于AC，即交直流通用。特殊电压可订购

## 安装附件及效果图

产品图片	名称	代码	安装尺寸图
	竖直安装底座 (内走线)	S-5	 <p>S-5可配合C-1或S-2 使用</p>
	竖直安装底座 (外走线)	S-2	 <ul style="list-style-type: none"> <li>★ 底部带有永磁材料（磁钢）（方便设备运输）</li> <li>★ 可配合S-5使用</li> </ul>

## 安装附件及效果图

产品图片	名称	代码	安装尺寸图
	安装底座 (外走线)	C-1	 <p>★ 用于竖直安装时需配合 S-5 使用(图示)</p>
	侧向安装底座 (内走线)	C-5	
	直接安装 (内走线)	-	

注：附件须单独订购。

## Φ150单体式警示灯



### 性能特点

JD150警示灯有2种形式供用户选择，分别为单光警示灯JD150A和声光一体警示灯JD150B。

### 光源类型

JD150A单光警示灯有多种光源类型供用户选择，LED、超亮LED、白炽灯及氙灯。其中超亮LED的亮度是普通LED的3倍以上，并且有更多颜色供选择，例如纯白、纯绿及纯蓝色，使用寿命亦大幅延长，正常环境下可运行10万小时，免去了日常的维护工作。

### 声源类型

JD150B声光一体警示灯在JD150A单光警示灯的基础上成功的将声音系统与光系统结合在一起，除了JD150A所能满足的光源外还可分别结合4种声源类型，蜂鸣、喇叭、音乐、语言，满足不同环境下的使用需求。

JD150B声系统的声音响度分3种：80dB、100dB和120dB。



## 技术参数

### 电流指标

类型	24V	220V
白炽灯最大电流	0.75A/18W	0.08A/18W
LED光源最大电流	0.13A/3.12W	0.07A/2.52W
警声蜂鸣最大电流	0.12A/4.3W	0.12A/4.3W
氙灯强光最大电流	0.15A/3.6W	0.06A/13W
警声喇叭最大电流	0.25A/6W	0.12A/4.3W

### 使用环境

环境温度	-25°C~+55°C
污染等级	3级
抗振动	10-2000Hz, 1mm, 15g
防护等级	IP65 *
安装类别	III类
海拔高度	≤2000m
空气相对湿度	≤98%

\*注：单光产品防护等级IP65，声光一体防护等级IP30

## 订货型号

### JD150B光警示灯

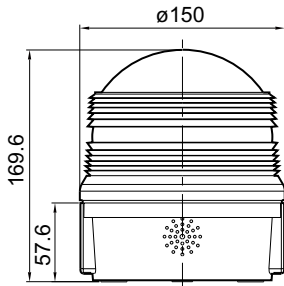
JD150B-订货号1+订货号2+订货号3+订货号4+订货号5+订货号6+订货号7

名称/产品	光源类型		发光形式		声音类型		声音形式		分贝数 (在10cm处, 额定电压下)		颜色		电压					
	光源	订货号 1	发光	订货号 2	声源	订货号 3	形式	订货号 4	分贝	订货号 5	颜色	订货号 6	电压	订货号 7				
 JD150B	发光 二极管	L	常亮	01	蜂鸣	F	连续	01	80dB	08	红色	R	DC 24V	024				
					喇叭	P	连续	01	120dB	12								
					频闪	02	梁祝	M	01	100dB					10			
			华尔兹	04														
			致爱丽丝	05														
			转闪	03	甜蜜家园	06												
	超亮发 光二极 管	H	可调型	04	语言	V	高压危险 请勿靠近	01	100dB	10	黄色	Y	AC 220V	122				
							有故障 请维修	02										
							已到上限	03										
			白炽灯	X			常亮	01							小心撞车	04		
															频闪	02	通过内置 拨码开 关，用户 可自行选 择音调16 种， 音乐4种 拨码开 关附 表见P94	01
																	蓝色	S

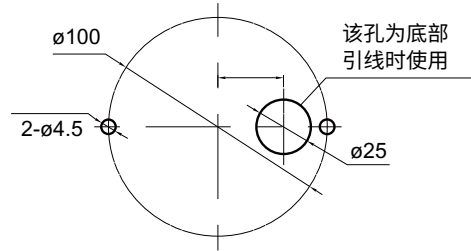
注：DC适用于AC，即交直流通用。特殊电压可订购，特殊语言及音乐可定制。防护等级IP20。  
任何一种光源类型可任意结合一种声源类型。

尺寸图

外型尺寸图



开孔尺寸图




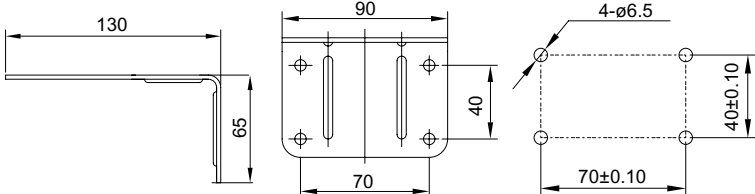

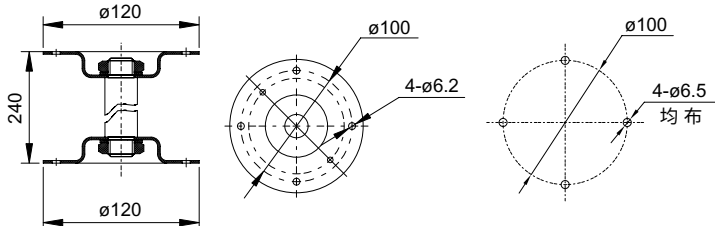
JD150A光警示灯

JD150A-订货号1+订货号2+订货号3+订货号4

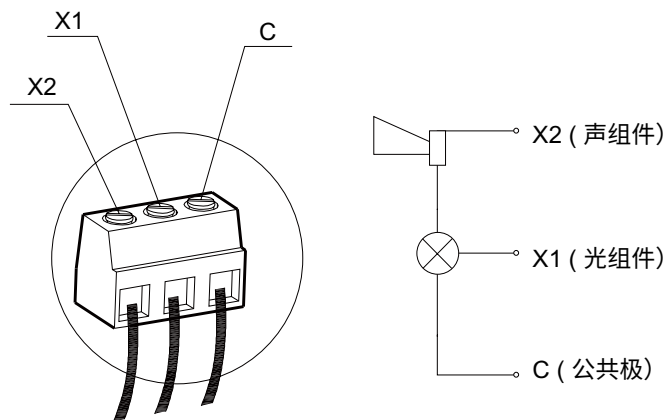
名称/产品	光源类型		发光形式		颜色		电压		尺寸图
	光源	订货号1	发光	订货号2	颜色	订货号3	电压	订货号4	
 <p>JD150A</p>	发光二极管	L	常亮	01	红色	R	DC24V	024	 
			频闪	02					
		H	转闪	03	绿色	G			
			可调型	04	黄色	Y			
	白炽灯	X	常亮	01	白色	W	AC220V	122	
			频闪	02					
	氙灯	S	频闪	02	蓝色	S			

注：DC适用于AC，即交直流通用。特殊电压可订购

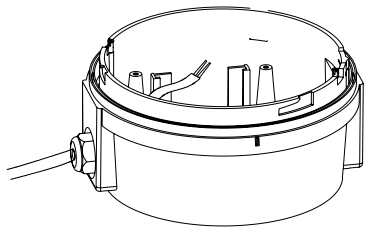
## 安装附件及效果图

产品图片	名称	代码	安装尺寸图
	侧向安装底座	C-10	
	竖直安装底座	S-12	

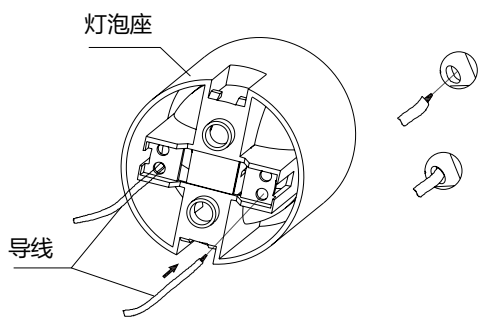
## 接线示意图 (声光一体)



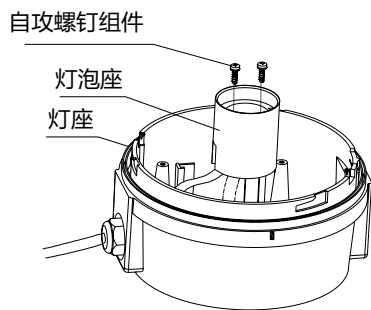
## 接线示意图（白炽灯）



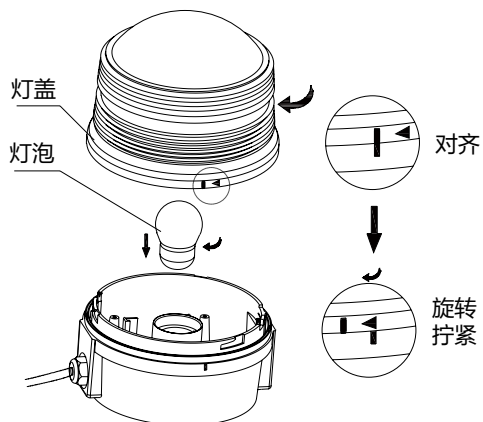
步骤一：将导线穿过电缆接头孔



步骤二：将导线两级插入灯泡座的接孔，接图示所接。切勿将相邻两孔相接！



步骤三：固定灯泡座



步骤四：将灯泡璇入灯泡座内，最后拧紧灯盖。



## 组合式警示灯



### 高品质材料

JD系列组合式警示系统外壳均采用高品质材料制成，色泽清晰、透光度好，能明确指示各种不同信号。长时间使用不退色不磨损，历久尝新。

### 一体式光电系统

JD系列组合式警示系统将光系统与电系统完美统一成一体，不仅使整个系统的安装高度降低了约30%，并且使维护人员可对整个系统分层维护，大幅降低检修成本。

### 完美的外形

JD系列组合式警示系统以欧洲设计风格为典范，外形设计稳重大方加以卓越的性能无疑是您机器设备的首选配置。

### 积木式组装

JD系列组合式警示系统的积木式组装方式拆卸组合十分方便，安装及检修人员可按需将各部件快速简便的安装及维护，大大提高了工作人员的效率。

### 自由组合

不同的组合方式表示不同的功能。JD系列组合式警示系统可根据用户不同的需求简便组合。

### 防护等级

为了满足不同设备使用的需求，JD系列组合式警示系统在设计过程中充分考虑到各种环境的应用。防护等级最高可达IP65,应用不受限制。



## Φ50组合式警示灯



### 性能特点

#### 光源类型

JD50光组件有多种光源类型供用户选择。LED、超亮LED、白炽灯及氙灯。其中超亮LED的亮度是普通LED的3倍以上，并且有更多颜色供选择，例如纯白、纯绿及纯蓝色，使用寿命亦大幅延长，正常环境下可运行10万小时，免去了日常的维护工作。

## 技术参数

### 电流指标

类型	24V	220V
白炽灯最大电流	5W	5W
LED光源最大电流	0.1A/2.4W	0.05A/0.8W
警声蜂鸣最大电流	0.015A/0.36W	0.015A/0.45W
氙灯强光最大电流	0.2A/4.8W	0.03A/6.6W

### 使用环境

环境温度	-25°C~+55°C
污染等级	3级
抗振动	10-2000Hz, 1mm, 15g
防护等级	IP65 *
安装类别	III类
海拔高度	≤2000m
空气相对湿度	≤98%

\*注：光组件防护等级IP65，声组件防护等级IP30。

## 订货型号

### JD501光组件

JD501-订货号1+订货号2+订货号3+订货号4

名称/产品	光源类型		发光形式		颜色		电压		
	光源	订货号1	发光	订货号2	颜色	订货号3	电压	订货号4	
 JD501	发光 二极管	L	常亮	01	红色	R	DC24V	024	
			频闪	02					
		超亮发光 二极管	H	转闪	03	绿色			G
				可调型	04	黄色			Y
	白炽灯	X	常亮	01	白色	W	AC220V	122	
			频闪	02					
氙灯	S	频闪	02	蓝色	S				


注：DC适用于AC，即交直流通用。特殊电压可订购

### JD502声组件

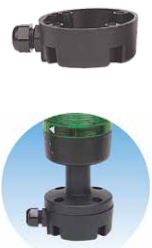
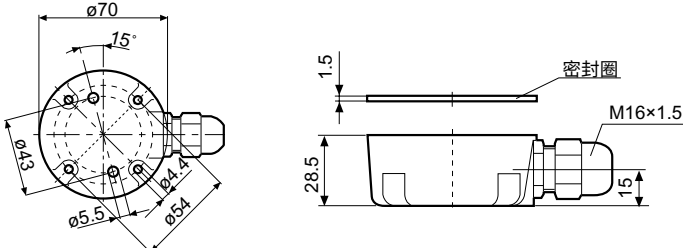
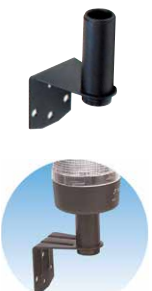
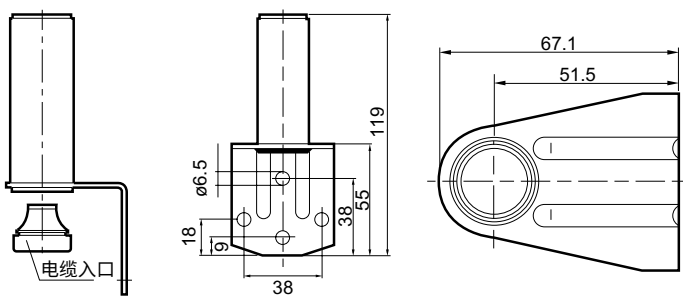

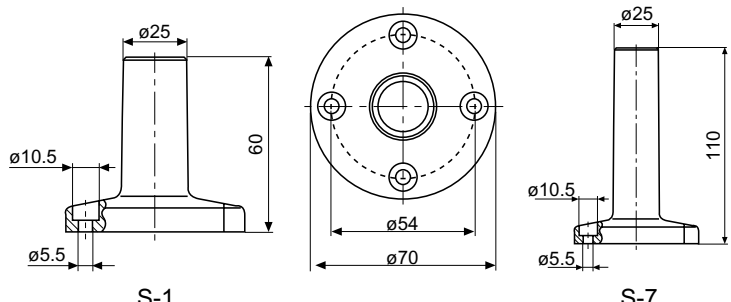

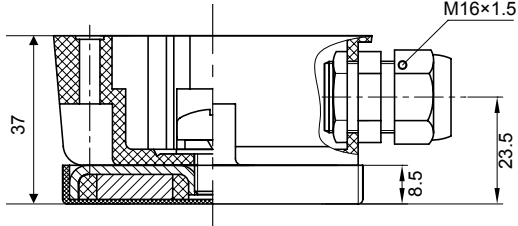
JD502-订货号1+订货号2+订货号3+订货号4+订货号5

名称/产品	声音类型		声音形式		分贝数 (在10cm处, 额定电压下)		颜色		电压	
	声源	订货号1	形式	订货号2	分贝	订货号3	颜色	订货号4	电压	订货号5
 JD502	蜂鸣	F	连续	01	80dB	08	黑	B	DC24V	024
			间断	02	100dB	10			AC220V	122


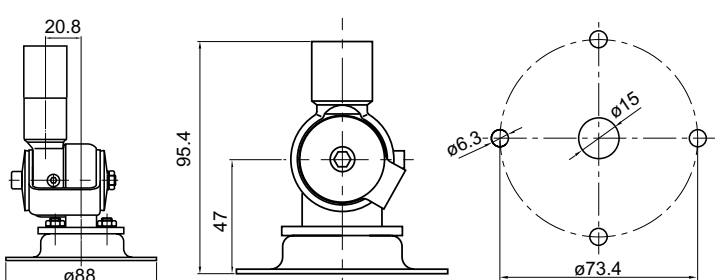

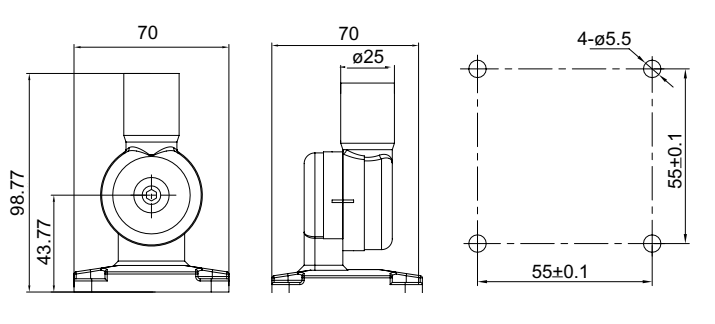

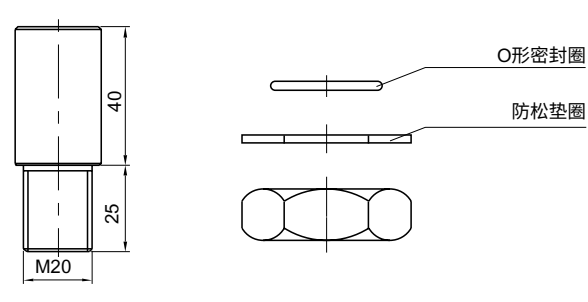

注：DC适用于AC，即交直流通用。特殊电压可订购

产品图片	产品名称	产品型号
	装饰盖	A02
	接线座	B03

## 安装附件及效果图

产品图片	名称	代码	安装尺寸图
	安装底座 (外走线)	C-1	 <p>★ 用于竖直安装时需配合 S-1 或 S-7 使用(图示)</p>
	侧向安装底座 (外走线)	C-2	
	竖直安装底座 (内走线)	S-1, S-7	
	竖直安装底座 (外走线)	S-2	 <p>★ 需配合 S-1 或 S-7 使用 ★ 底部带有永磁材料 (磁钢) (方便设备运输)</p>

## 安装附件及效果图

产品图片	名称	代码	安装尺寸图
	可折叠安装底座 (内走线)	SC-2	
	可折叠安装底座 (内走线)	SC-3B	
	接头安装 (内走线)	S-6	
	连接管	100mm G1 250mm G2 400mm G4 800mm G8	★ 需配合 S-1或 S-7 使用

注：附件须单独订购。

## 产品示例

### 一层



- 装饰盖  
A02
- 光组件  
(黄色DC24V LED频闪)  
JD501-L02Y024
- 接线座  
B03
- 直装底座  
S-1

### 二层



- 装饰盖  
A02
- 光组件  
(绿色DC24V LED频闪)  
JD501-L02G024
- 光组件  
(黄色DC24V LED频闪)  
JD501-L02Y024
- 接线座  
B03
- 直装底座  
S-6

### 三层



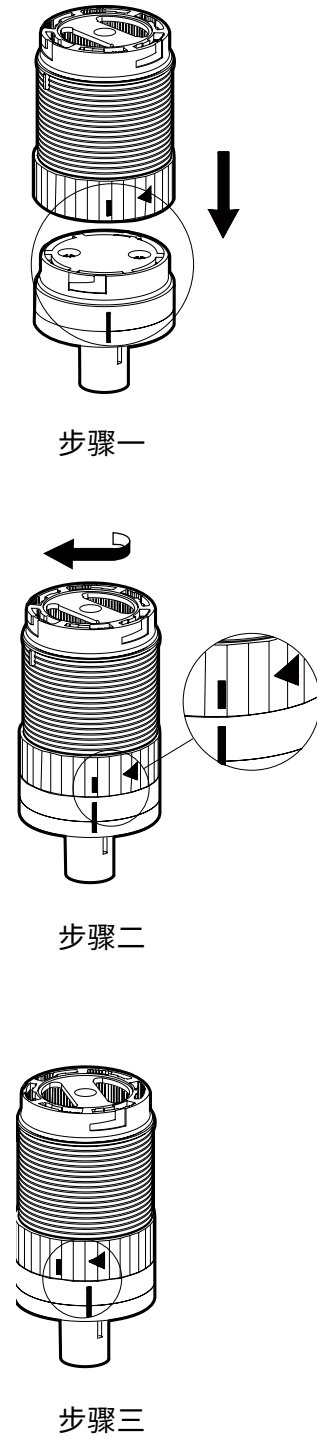
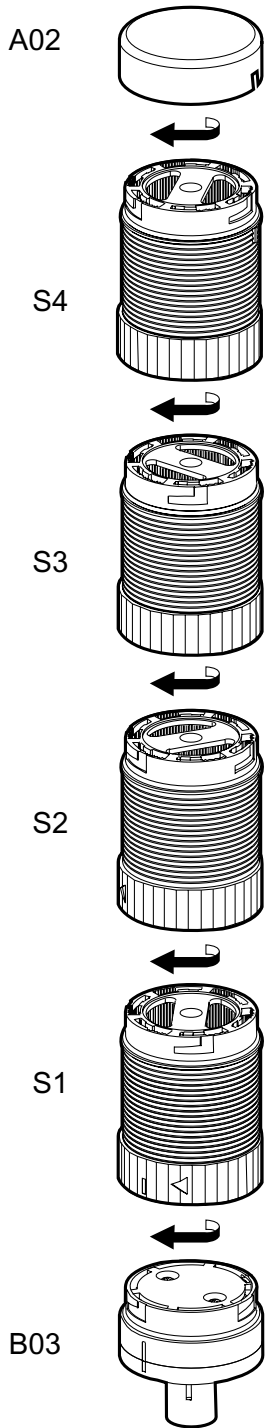
- 装饰盖  
A02
- 光组件  
(绿色AC220V 超亮LED常亮)  
JD501-H01G122
- 光组件  
(黄色AC220V 超亮LED常亮)  
JD501-H01Y122
- 光组件  
(蓝色AC220V 超亮LED常亮)  
JD501-H01S122
- 接线座  
B03
- 直装底座  
S-1

### 四层

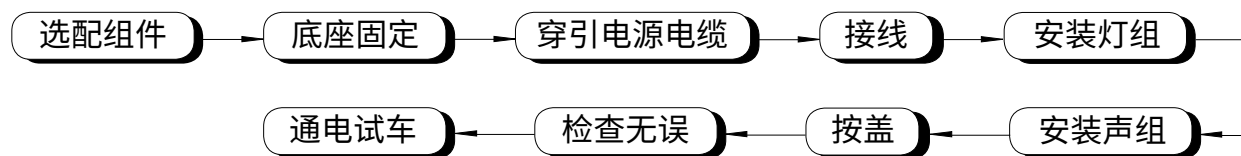


- 装饰盖  
A02
- 声组件  
(黑色DC24V蜂鸣80dB连续)  
JD502-F0108B024
- 光组件  
(绿色DC24V 白炽灯 常亮)  
JD501-X01G024
- 光组件  
(黄色DC24V 白炽灯 常亮)  
JD501-X01Y024
- 光组件  
(蓝色DC24V 白炽灯 常亮)  
JD501-X01S024
- 接线座  
B03
- 直装底座  
S-1

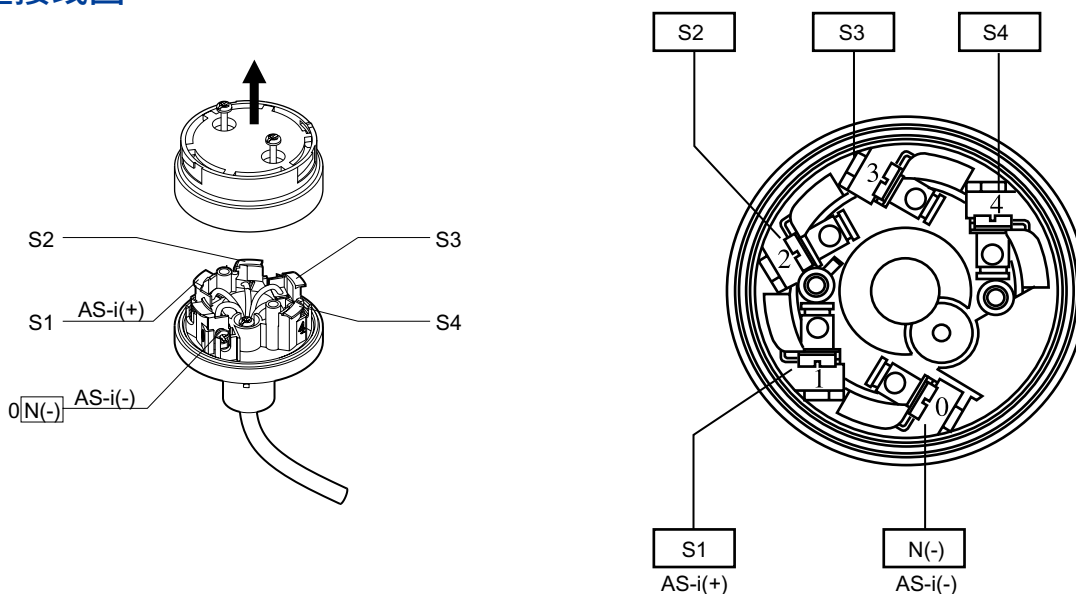
# 安装详解



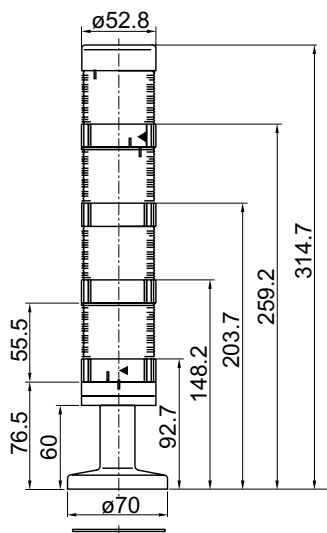
## 安装详解



## 导电座接线图



## 尺寸图



## ⚠️ 注意事项

- 安装、施工、检修必须先切电源，后操作！
- 本产品定位周围不得有明火存在！
- 工作环境温度  $55^{\circ}\text{C}$ ！
- 电源线必须达到安全使用标准！
- 安装基础、安装连接必须可靠稳固！
- 本产品安装、维修要有专业人员操作！
- 本产品可由用户自行先用不同部件组装而成。但必须同一电压等级，不同电压等级品种不可混装使用！
- 接入电源电压必须符合产品使用电压！
- 施工检修请按本说明书规定接线！



## Φ22mm安装警示灯

### 订货型号

#### JD503B声光一体警示灯

JD503B-订货号1+订货号2+订货号3+订货号4+订货号5+订货号6+订货号7

名称/产品	光源类型		发光形式		声音类型		声音形式		分贝数 (在10cm处, 额定电压下)		颜色		电压			
	光源	订货号 1	发光	订货号 2	声源	订货号 3	形式	订货号 4	分贝	订货号 5	颜色	订货号 6	电压	订货号 7		
 JD503B	发光二极管	L	常亮	01	蜂鸣	F	连续	01	100dB	10	红色 绿色 黄色 白色 蓝色	R G Y W S	DC24V	024		
	超亮发光二极管	H	频闪	02			间断	02							AC220V	122
			转闪	03												
	氙灯	S	频闪	02												

注：DC适用于AC，即交直流通用。特殊电压可订购

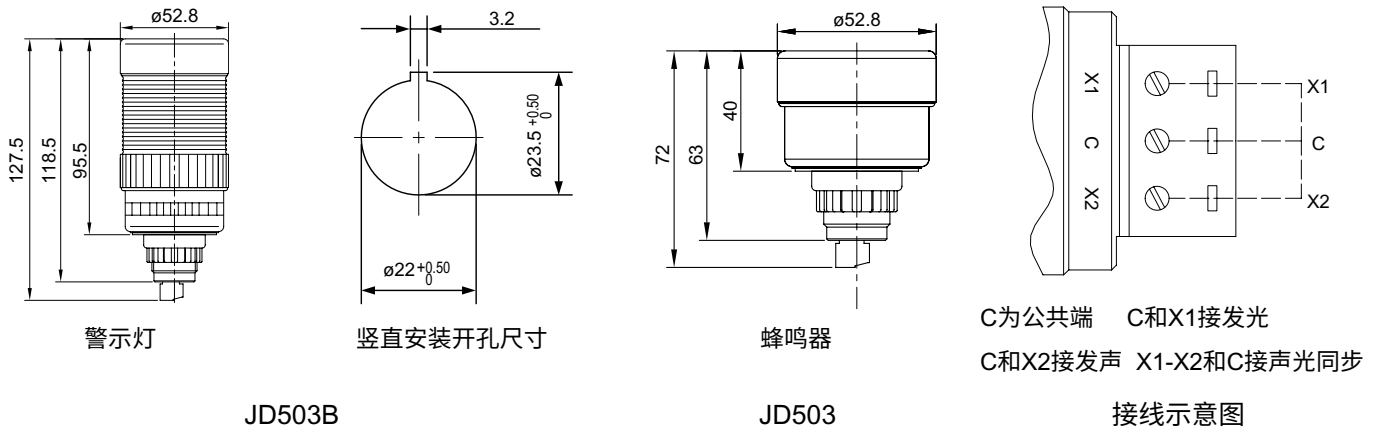
#### JD503蜂鸣器

JD503-订货号1+订货号2+订货号3+订货号4+订货号5

名称/产品	声源类型		声音形式		分贝数 (在10cm处, 额定电压下)		颜色		电压	
	声源	订货号1	形式	订货号2	分贝	订货号3	颜色	订货号4	电压	订货号5
	蜂鸣	F	连续	01	100dB	10	黑色	B	DC24V	024
			间断	02						

注：DC适用于AC，即交直流通用。特殊电压可订购

## 尺寸图





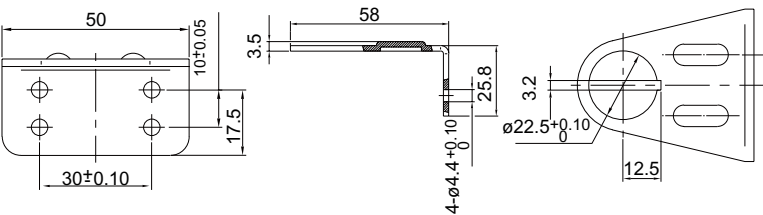
## JD503单光警示灯

JD503-订货号1+订货号2+订货号3+订货号4

名称/产品	光源类型		发光形式		颜色		电压		尺寸图
	光源	订货号1	发光	订货号2	颜色	订货号3	电压	订货号4	
 JD503	发光二极管	L	常亮	01	红色	R	DC24V	024	
			频闪	02	绿色	G			
			转闪	03	黄色	Y			
	超亮发光二极管	H	频闪	02	白色	W	AC220V	122	
氙灯	S	频闪	02	蓝色	S				

注：DC适用于AC，即交直流通用。特殊电压可订购

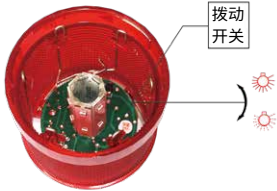
## 安装附件及效果图

产品图片	名称	代码	安装尺寸图
 	侧向安装底座	C-9	

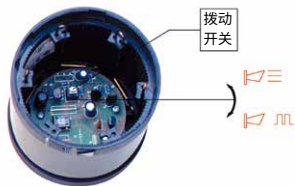
## Φ70组合式警示灯



常亮  ↔  频闪



连续  ↔  间断



### 性能特点

#### 光源类型

JD701光组件有多种光源类型供用户选择。LED、超亮LED、白炽灯及氙灯。其中超亮LED的亮度是普通LED的3倍以上，并且有更多颜色供选择，例如纯白、纯绿及纯蓝色，使用寿命亦大幅延长，正常环境下可运行10万小时，免去了日常的维护工作。

#### 声源类型

JD702声组件有4种声源类型，蜂鸣、喇叭、音乐、语言，满足不同环境下的使用需求。JD702声组件的声音响度分3种：80dB、100dB和120dB。

#### 发光形式

JD701光组件拥有多种发光形式，常亮、频闪、转闪、可调试信号系统可自主调节发光形式(常亮或频闪)这一结构是天逸电器的专利。

#### 声音形式

JD702声组件有3种声音形式，间断、连续和多声。可调试声音系统可自主调节声音形式(间断或连续)这一结构是天逸电器的专利。



## 功能强大

JD70警示系统可实现多种报警功能，例如故障指示、待机指示、检修指示、故障报警。

## 技术参数

### 电流指标

类型	24V	220V
白炽灯最大电流	5W	5W
LED光源最大电流	0.1A/2.4W	0.05A/0.8W
警声蜂鸣最大电流	0.015A/0.36W	0.015A/0.45W
氙灯强光最大电流	0.2A/4.8W	0.03A/6.6W
警声喇叭最大电流	0.25A/6W	0.25A/3.2W

\*注：光组件防护等级IP65，声组件防护等级IP30

## 性能特点

### 安装形式

天逸电器提供了多种安装附件，您可将JD70警示系统侧装、竖装，并可依据需求调节安装高度。

### 接线底座

您可以快速、简便地将JD70警示系统连接到您的机器上，使其发挥强大功能。

### 抗振性能

机器运行过程中所产生的振动对各种元件会产生不同程度的损害，降低元件的使用寿命。JD70警示系统持有的抗振设计避免了振动对产品产生的损害，提高了产品的使用寿命。

### 使用环境

环境温度	-25°C~+55°C
污染等级	3级
抗振动	10-2000Hz, 1mm, 15g
防护等级	IP65 *
安装类别	III类
海拔高度	≤2000m
空气相对湿度	≤98%

## 订货型号



### JD702声组件

JD702-订货号1+订货号2+订货号3+订货号4+订货号5

名称/产品	声音类型		声音形式		分贝数 (在10cm处, 额定电压下)		颜色		电压	
	声源	订货号1	形式	订货号2	分贝	订货号3	颜色	订货号4	电压	订货号5
 JD702	蜂鸣	F	连续	01	80dB	08	黑色	B	DC24V	024
			间断	02	100dB	10				
			可调	03						
	喇叭	P	连续	01						
	音乐	M	梁祝	01	100dB	10				
		华尔兹	04							
		致爱丽丝	05							
		甜蜜家园	06							
语言	V	高压危险 请勿靠近	01	100dB	10			AC220V	122	
		有故障 请维修	02							
		已到上限	03							
		小心撞车	04							

注：DC适用于AC，即交直流通用。特殊电压可订购，特殊语言及音乐可定制。

声源类型：喇叭形式防护等级IP40。

产品图片	产品名称	产品型号
	装饰盖	A01
	接线座	B01

## 订货型号

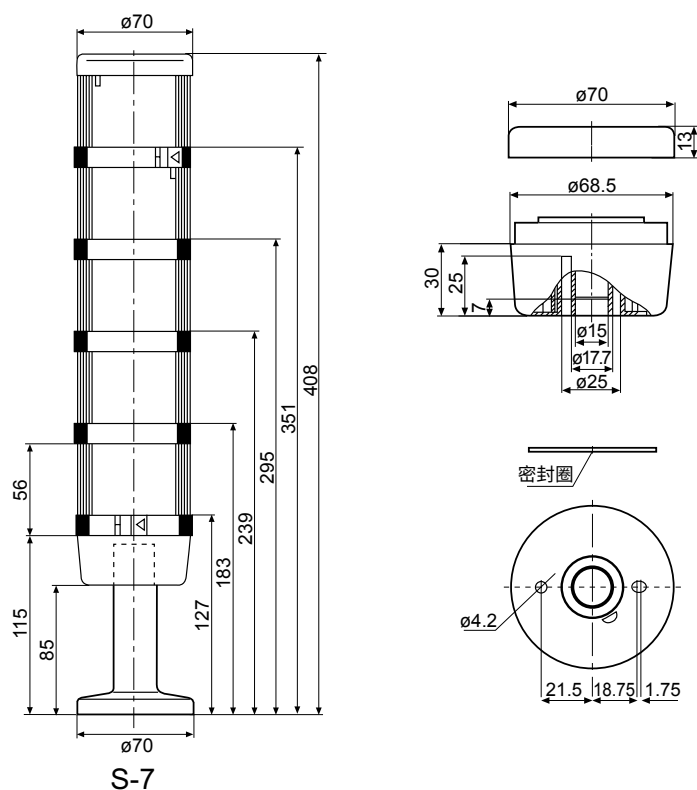
### JD701光组件

JD701-订货号1+订货号2+订货号3+订货号4

名称/产品	光源类型		发光形式		颜色		电压		
	光源	订货号1	发光	订货号2	颜色	订货号3	电压	订货号4	
 JD701	发光 二极管	L	常亮	01	红色	R	DC24V	024	
			频闪	02					
		超亮发光 二极管	H	转闪	03	绿色			G
				可调型	04	黄色			Y
	白炽灯	X	常亮	01	白色	W	AC220V	122	
			频闪	02					
	氙灯	S	频闪	02	蓝色	S			


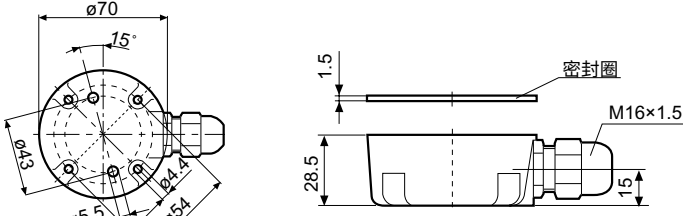
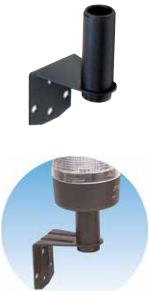
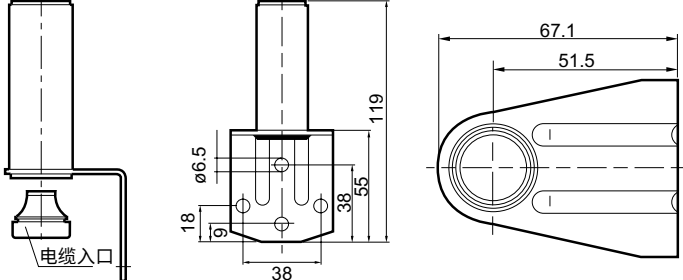

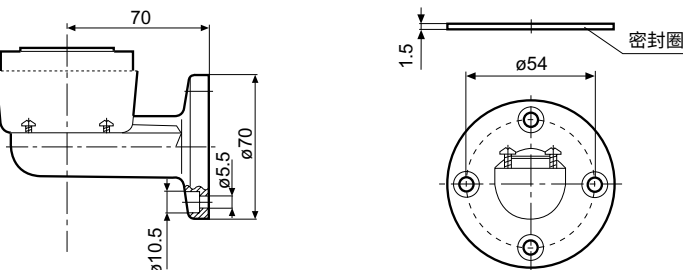

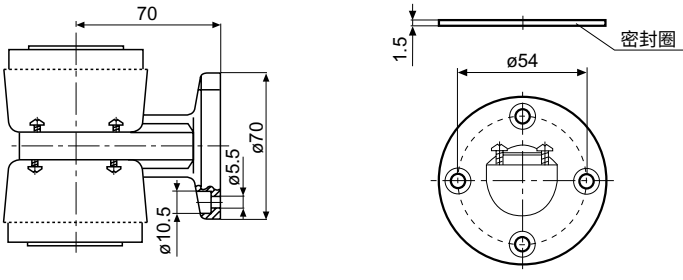
注：DC适用于AC，即交直流通用。特殊电压可订购

## 尺寸图


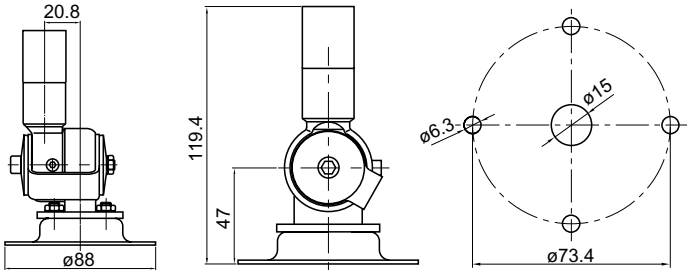

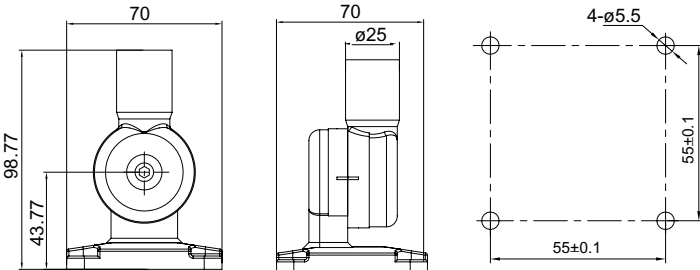

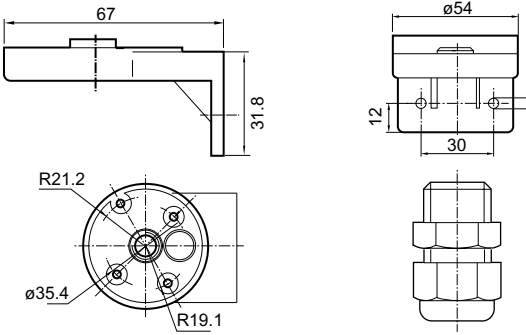

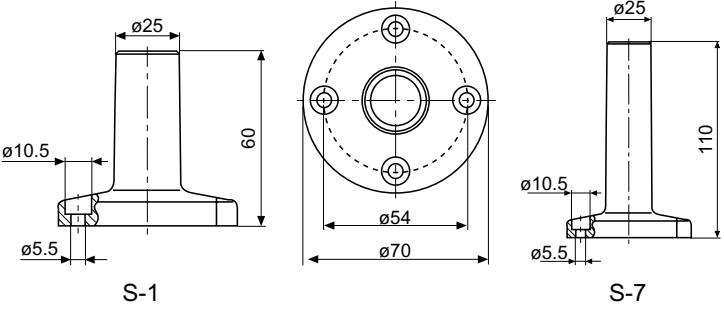


注：选配S-1每个尺寸各减50

## 安装附件及效果图


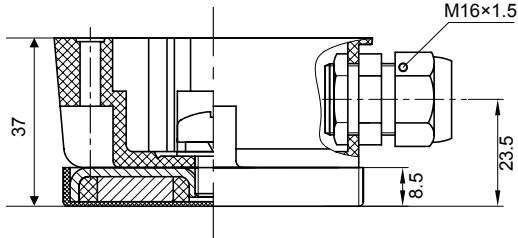

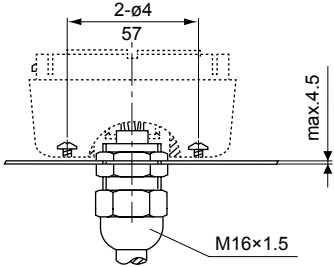

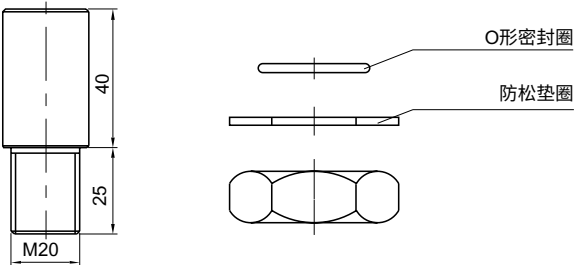

产品图片	名称	代码	安装尺寸图
	安装底座 (外走线)	C-1	 <p>★ 用于侧向安装时需配合 C-3 或 C-4 使用(图示)</p> <p>★ 用于竖直安装时需配合 S-1 或 S-7 使用(图示)</p>
	侧向安装底座 (外走线)	C-2	
	侧向安装底座 (内走线)	C-3	
	侧向安装底座 (内走线)	C-4	

## 安装附件及效果图

产品图片	名称	代码	安装尺寸图
	可折叠安装底座 (内走线)	SC-1	
	可折叠安装底座 (内走线)	SC-3B	
	侧向安装底座 (外走线)	C-6	
	竖直安装底座 (内走线)	S-1,S-7	



## 安装附件及效果图

产品图片	名称	代码	安装尺寸图
	竖直安装底座 (外走线)	S-2	 <ul style="list-style-type: none"> <li>★ 用于侧向安装时需配合 C-3 或 C-4 使用</li> <li>★ 用于竖直安装时需配合 S-1 或 S-7 使用</li> <li>★ 底部带有永磁材料（磁钢）（方便设备运输）</li> </ul>
	电缆接头安装 (内走线)	S-4	 <ul style="list-style-type: none"> <li>★ 含B01</li> </ul>
	接头安装 (内走线)	S-6	
	连接管	100mm G1 250mm G2 400mm G4 800mm G8	<ul style="list-style-type: none"> <li>★ 需配合 S-1或 S-7 使用</li> </ul>

注：附件须单独订购。

## 产品示例

## 一层



- 装饰盖  
A01
- 光组件  
(红色DC24V LED频闪)  
JD701-L02R024
- 接线座  
B01
- 直装底座  
S-1

## 二层



- 装饰盖  
A01
- 声组件  
(80dB DC24V间断蜂鸣)  
JD702-F0208B024
- 光组件  
(黄色DC24V LED频闪)  
JD701-L02Y024
- 接线座  
B01
- 直装底座  
S-1

## 三层



- 装饰盖  
A01
- 光组件  
(红色DC24V 白炽灯 频闪)  
JD701-X02R024
- 光组件  
(黄色DC24V 白炽灯 频闪)  
JD701-X02Y024
- 光组件  
(绿色DC24V 白炽灯 频闪)  
JD701-X02G024
- 接线座  
B01
- 直装底座  
S-1

## 四层

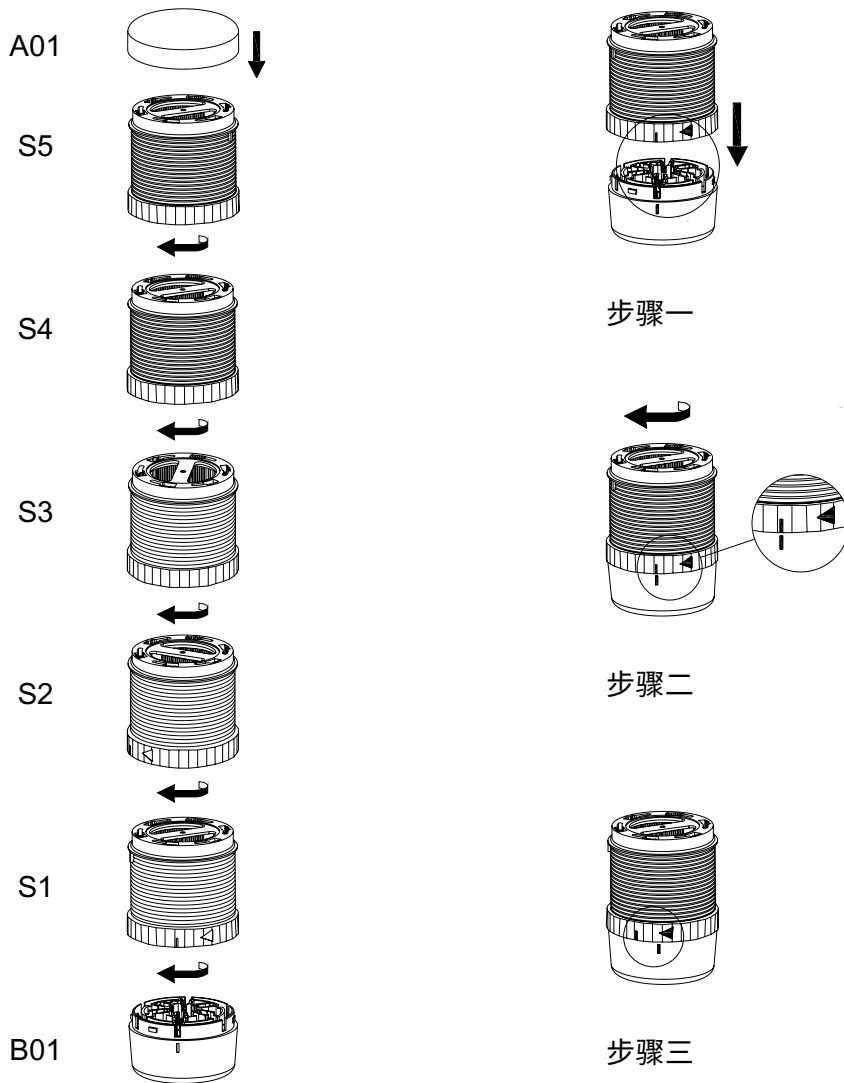


- 装饰盖  
A01
- 声组件  
(80dB AC220V连续蜂鸣)  
JD702-F0108B122
- 光组件  
(绿色AC220V 超亮LED常亮)  
JD701-H01G122
- 光组件  
(白色AC220V 超亮LED常亮)  
JD701-H01W122
- 光组件  
(蓝色AC220V 超亮LED常亮)  
JD701-H01S122
- 接线座  
B01
- 直装底座  
S-1

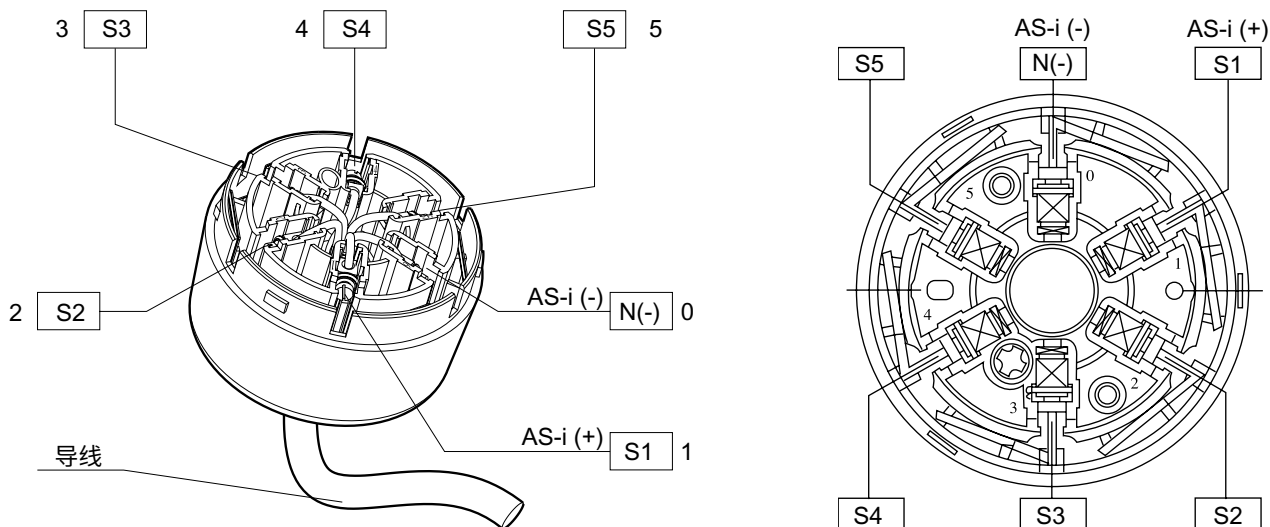
## 安装详解



## 安装图



## 导电座接线图



## ⚠️ 注意事项

为防止火灾、触电、附落等伤害事故发生使用者必须注意以下事项！

- 安装、施工、检修必须先切电源，后操作！
- 本产品定位周围不得有明火存在！  
工作环境温度 55°C！
- 电源线必须达到安全使用标准！
- 安装基础、安装连接必须可靠稳固！
- 本产品安装、维修要有专业人员操作！

本产品可由用户自行先用不同部件组装而成。但必须同一电压等级，不同电压等级品种不可混装使用！

- 接入电源电压必须符合产品使用电压！
- 施工检修请按本说明书规定接线

为了保证警示光线醒目，请注意以下几点：

- 外壳需要经常用软布清洁，以防尘污遮光。
- 尽量避免接触化学溶剂，以免表面受蚀发毛，影响透光。
- 设备必须可靠接地，避免静电损坏。

## Φ90组合式警示灯

### 技术参数

#### 电流指标

类型	24V	220V
白炽灯最大电流	5W	5W
LED光源最大电流	0.1A/2.4W	0.05A/0.8W
警声蜂鸣最大电流	0.015A/0.36W	0.015A/0.45W
氙灯强光最大电流	0.2A/4.8W	0.03A/6.6W
警声喇叭最大电流	0.25A/6W	0.25A/3.2W

#### 使用环境

环境温度	-25°C~+55°C
污染等级	3级
抗振动	10-2000Hz, 1mm, 15g
防护等级	IP65 *
安装类别	III类
海拔高度	≤2000m
空气相对湿度	≤98%

\*注:光组件防护等级IP65, 声组件防护等级IP30。

## 订货型号

### JD901光组件

JD901-订货号1+订货号2+订货号3+订货号4

名称/产品	光源类型		发光形式		颜色		电压		
	光源	订货号1	发光	订货号2	颜色	订货号3	电压	订货号4	
 JD901	发光二极管	L	常亮	01	红色	R	DC24V	024	
			频闪	02					
		超亮发光二极管	H	转闪	03	绿色			G
				可调型	04	黄色			Y
	白炽灯	X	常亮	01	白色	W	AC220V	122	
			频闪	02					
		氙灯	S	频闪	02	蓝色			S

注: DC适用于AC, 即交直流通用。特殊电压可订购

## 订货型号



### JD902声组件

JD902-订货号1+订货号2+订货号3+订货号4+订货号5

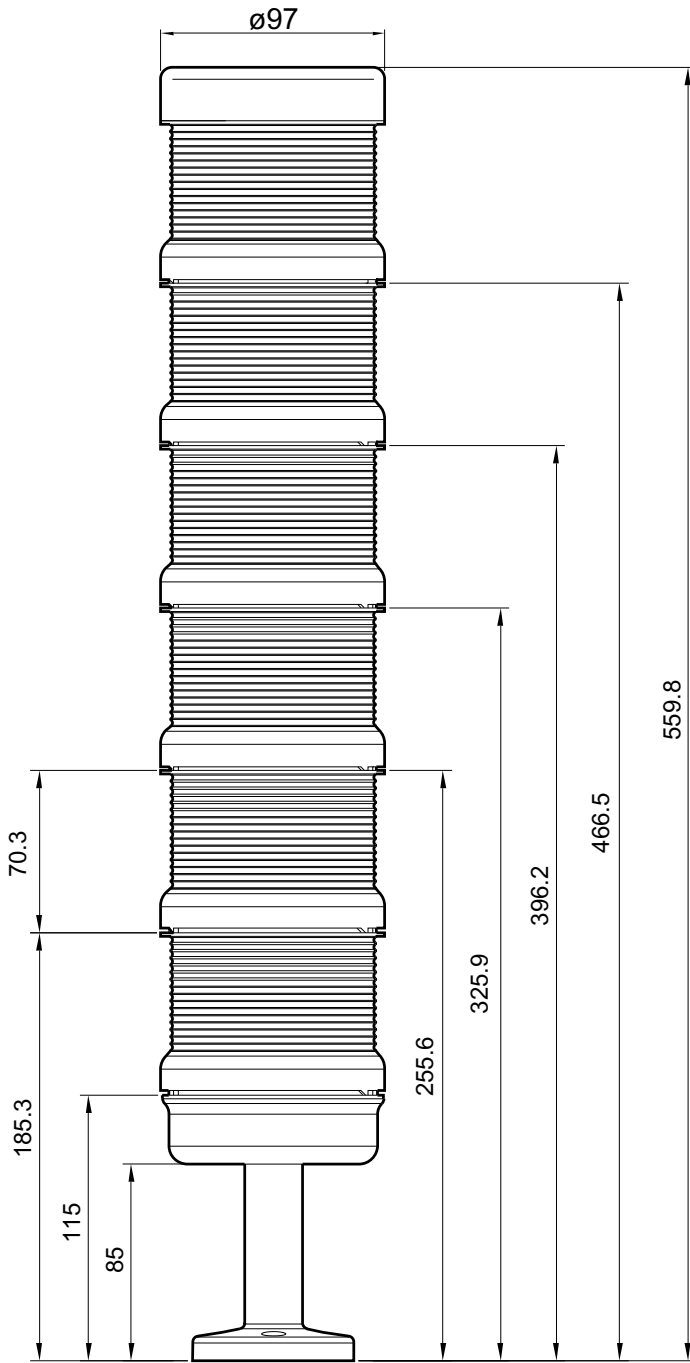
名称/产品	声音类型		声音形式		分贝数 (在10cm处, 额定电压下)		颜色		电压	
	声源	订货号1	形式	订货号2	分贝	订货号3	颜色	订货号4	电压	订货号5
 JD902	蜂鸣	F	连续	01	80dB	08	黑色	B	DC24V	024
			间断	02	100dB	10				
			可调	03						
	喇叭	P	连续	01	120dB	12				
	音乐	M	梁祝	01	100dB	10				
			华尔兹	04						
			致爱丽丝	05						
			甜蜜家园	06						
	语言	V	高压危险 请勿靠近	01	100dB	10				
			有故障 请维修	02						
已到上限			03							
小心撞车			04							
								AC220V	122	

注：DC适用于AC，即交直流通用。特殊电压可订购，特殊语言及音乐可定制。

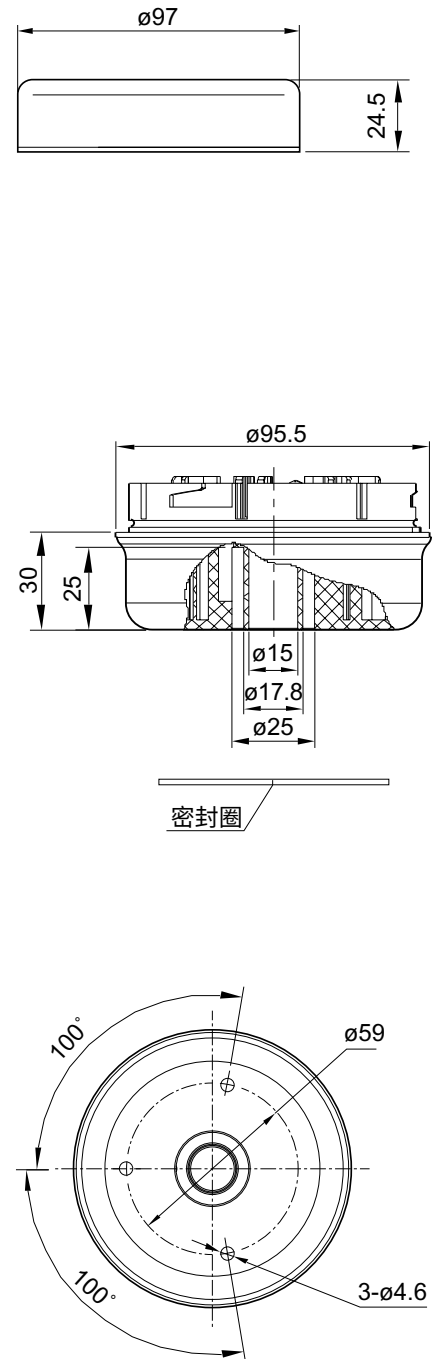
声源类型：喇叭形式防护等级IP40。

产品图片	产品名称	产品型号
	装饰盖	A03
	接线座	B04


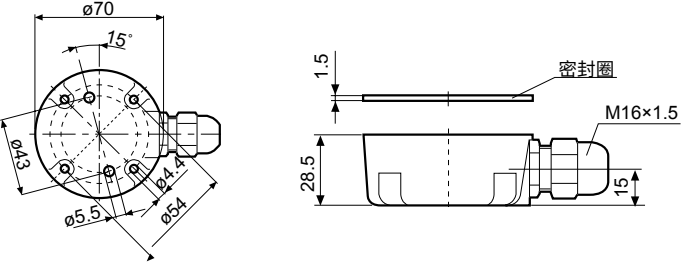
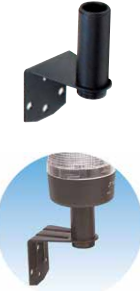
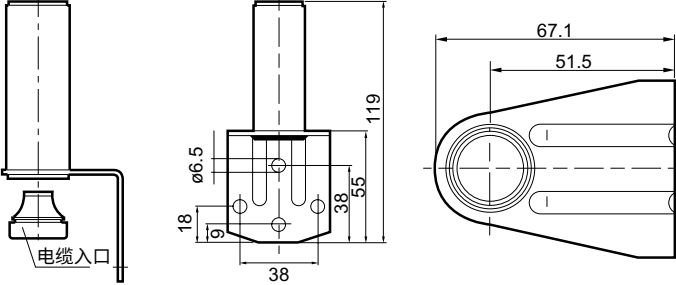

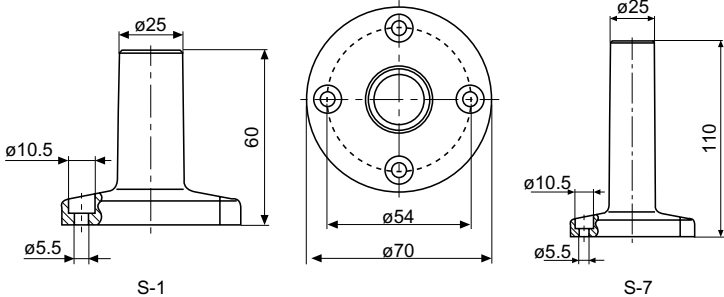
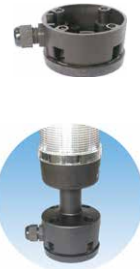
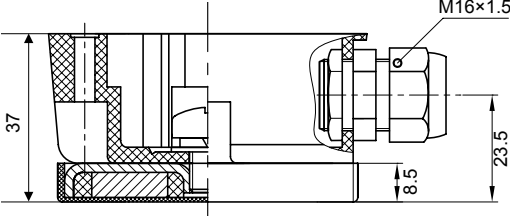
## 尺寸图



注：选配S-1每个尺寸各减50mm


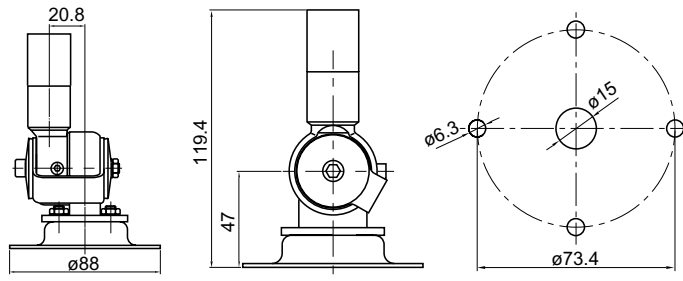

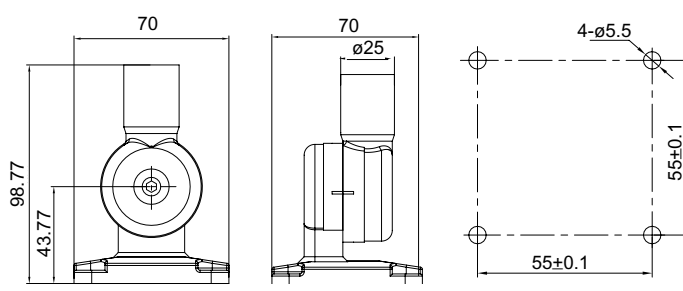

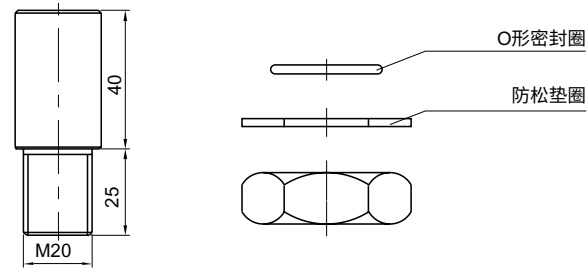

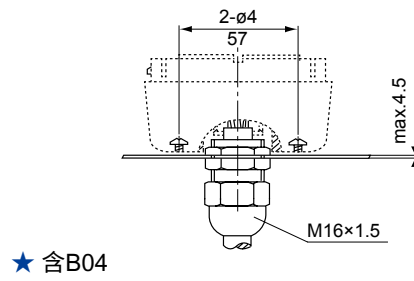



## 安装附件及效果图

产品图片	名称	代码	安装尺寸图
	安装底座 (外走线)	C-1	 <p>★ 用于侧向安装时需配合 C-3 或 C-4 使用(图示) ★ 用于竖直安装时需配合 S-1 或 S-7 使用(图示)</p>
	侧向安装底座 (外走线)	C-2	
	竖直安装底座 (内走线)	S-1, S-7	
	竖直安装底座 (外走线)	S-2	 <p>★ 用于侧向安装时需配合 C-3 或 C-4 使用 ★ 用于竖直安装时需配合 S-1 或 S-7 使用 ★ 底部带有永磁材料(磁钢)(方便设备运输)</p>

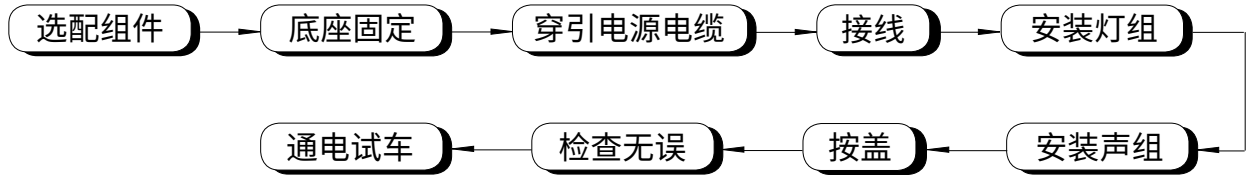


## 安装附件及效果图

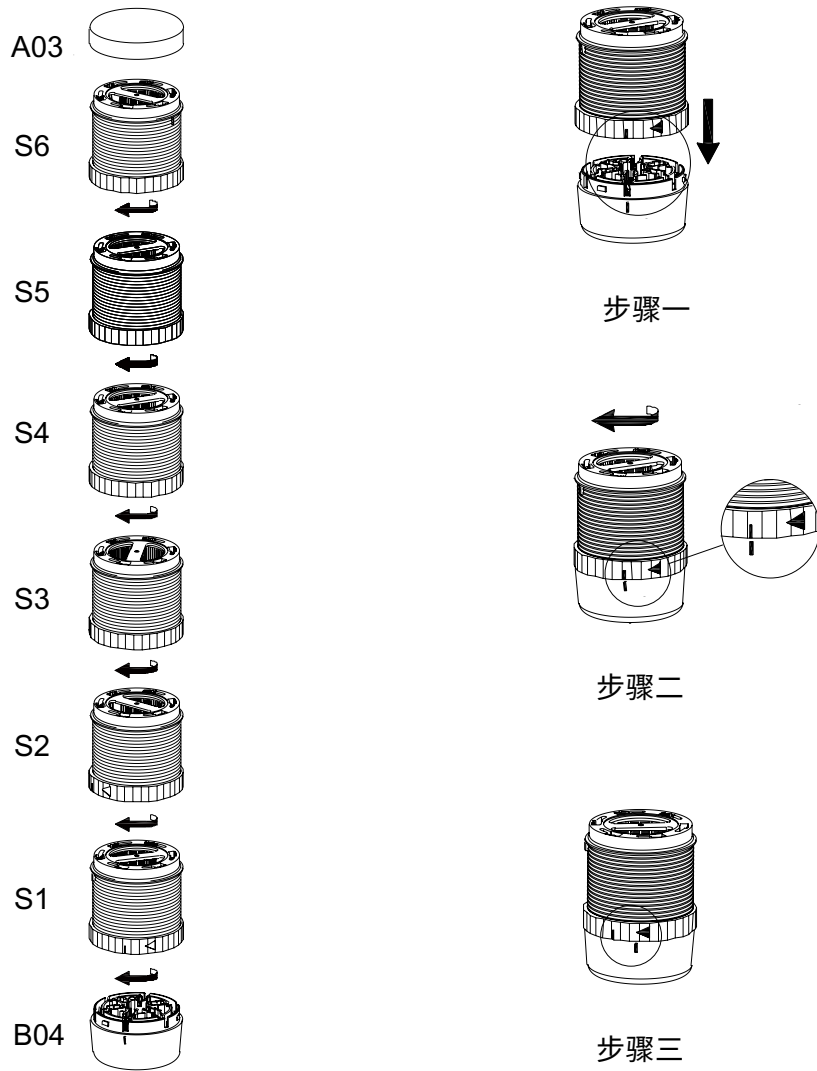
产品图片	名称	代码	安装尺寸图
	可折叠安装底座 (内走线)	SC-1	
	可折叠安装底座 (内走线)	SC-3B	
	接头安装 (内走线)	S-6	
	电缆接头安装 (内走线)	S-8	
	连接管	100mm G1 250mm G2 400mm G4 800mm G8	★ 需配合 S-1或 S-7 使用

注：附件须单独订购。

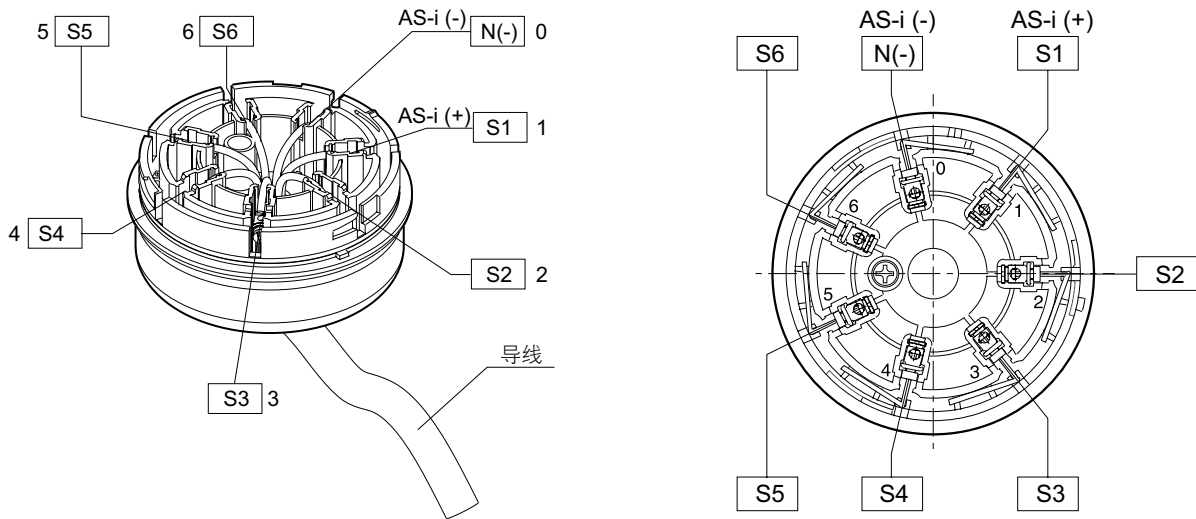
### 安装详解



### 安装图



## 导电座接线图



## ⚠️ 注意事项

为防止火灾、触电、附落等伤害事故发生使用者必须注意以下事项！

- 安装、施工、检修必须先切电源，后操作！
- 本产品定位周围不得有明火存在！  
工作环境温度 $\leq 55^{\circ}\text{C}$ ！
- 电源线必须达到安全使用标准！
- 安装基础、安装连接必须可靠稳固！
- 本产品安装、维修要有专业人员操作！

本产品可由用户自行先用不同部件组装而成。但必须同一电压等级，不同电压等级品种不可混装使用！

- 接入电源电压必须符合产品使用电压！
- 施工检修请按本说明书规定接线

为了保证警示光线醒目，请注意以下几点：

- 外壳需要经常用软布清洁，以防尘污遮光。
- 尽量避免接触化学溶剂，以免表面受蚀发毛，影响透光。
- 设备必须可靠接地，避免静电损坏。

## JD90F方形组合式警示灯



### 性能特点

JD90F方型组合式警示灯秉承了天逸警示灯一贯的高品质，外形稳重大方。具有亮度高，声音响等特点。有多种发光形式供选择，并通过声组件不同的拨码组合，可实现不同的声音转换，共有20种声音可调，满足了客户多种需求。

### 技术参数

#### 电流指标

类型	24V	220V
LED光源最大电流	0.1A/2.4W	0.01A/2.2W
警声喇叭最大电流	0.125A/3W	0.009A/2W
声音响度	90dB	90dB

#### 使用环境

环境温度	-25°C~+55°C
污染等级	3级
抗振动	10-2000Hz, 1mm, 15g
防护等级	IP54
安装类别	III类
海拔高度	≤2000m
空气相对湿度	≤98%

## 订货型号

### JD90F光组件

JD90F-订货号1+订货号2+订货号3+订货号4

名称/产品	光源类型		发光形式		颜色		电压	
	光源	订货号1	发光	订货号2	颜色	订货号3	电压	订货号4
 JD90F	发光二极管	L	常亮	01	红色	R	DC24V	024
			频闪	02				
			转闪	03				
			可调型	04				
	超亮发光二极管	H	可调型	04	白色	W	AC220V	122
					S			



注：DC适用于AC，即交直流通用。特殊电压可订购

### JD90F(B)声组件


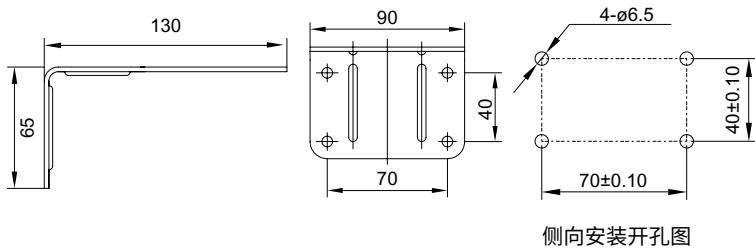

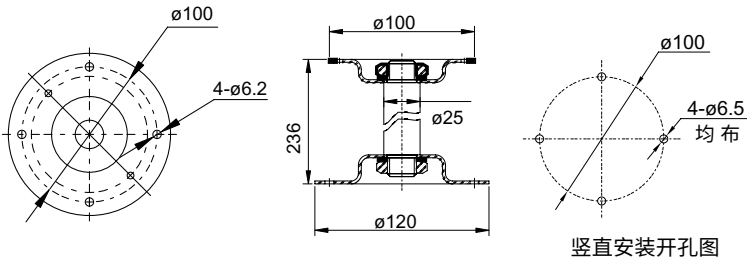
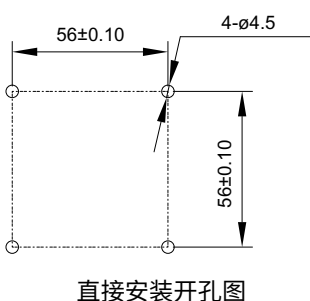
JD90F(B)-订货号1+订货号2+订货号3+订货号4

名称/产品	声音形式		分贝数		颜色		电压	
	形式	订货号1	分贝	订货号3	颜色	订货号4	电压	订货号5
 JD90F(B)	可调	T	90dB	09	灰	A	DC24V	024
							AC220V	122

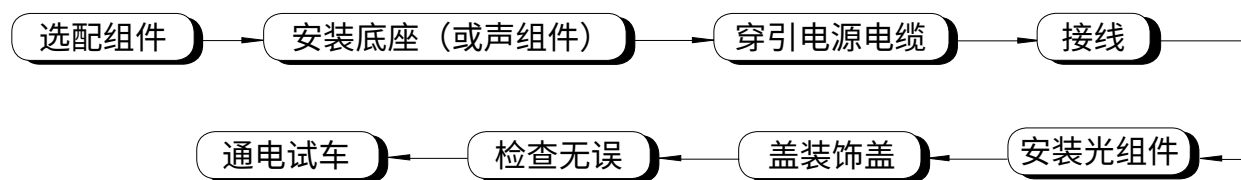
注：DC适用于AC，即交直流通用。特殊电压可订购

产品图片	产品名称	产品型号
	装饰盖	A05
	接线座	B06

## 安装附件及效果图

产品图片	名称	代码	安装尺寸图
	侧向安装底座	C-10	 <p>侧向安装开孔图</p>
	竖直安装底座	S-13	 <p>竖直安装开孔图</p>
-	直接安装	-	 <p>直接安装开孔图</p>

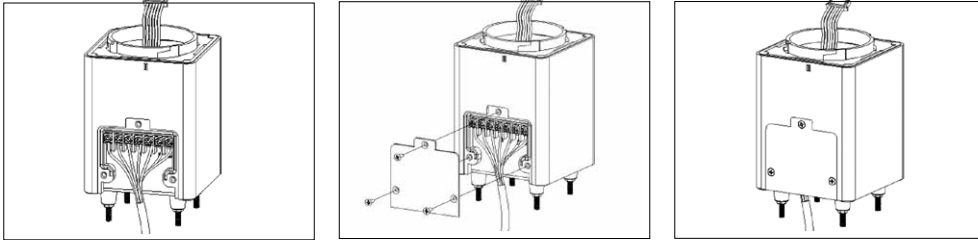
## 安装详解



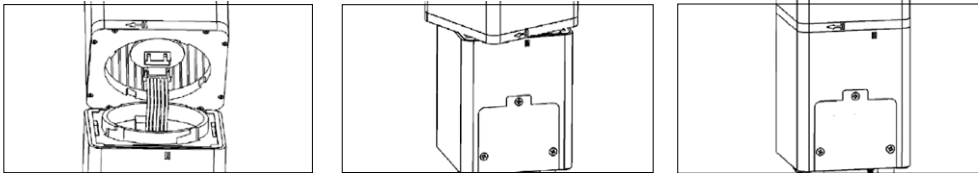
## 安装步骤

## 安装图示

### 步骤一：底座（或声组件）连接



### 步骤二：光组件与接线座（或声组件）连接

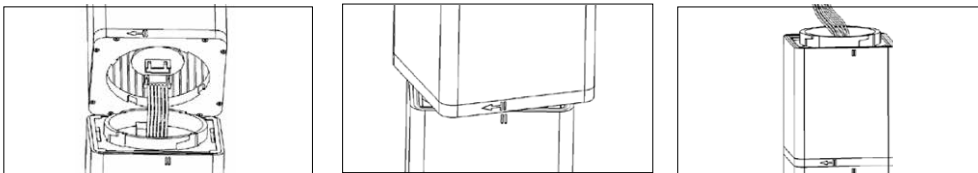


1, 固定好连接线（或声组件），把接线座的连接器与光组件的连接器对上

2, 把光组件的印标与接线座的印标竖直对齐

3, 将光组件向印标箭头方向转动，转到四面齐平即可

### 步骤三：光组件与光组件连接



1, 固定好下面的光组件，把两个光组件的连接器对接上

2, 把两个光组件的印标竖直对齐

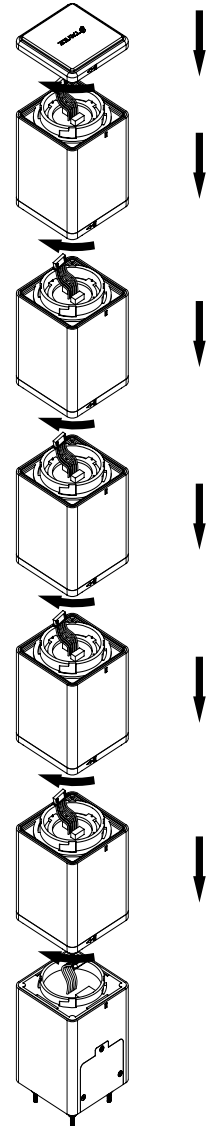
3, 上面的光组件向印标的箭头方向转动，转到四面齐平即可

### 步骤四：盖装饰盖



1, 将装饰盖上印标与光组件上的印标竖直对齐

2, 将装饰盖向印标的箭头方向转动，转到四面齐平即可



注意：严禁通电时插拔警示灯内部连接器。

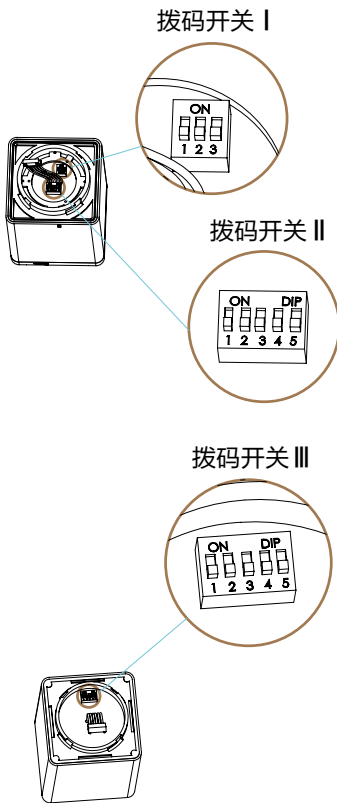


图1

## 拨码说明

### 光组件拨码

在每节光组件顶部，有一组5位拨码开关（如图1拨码开关II），拨码开关上的数字1-5与底座上接线端子种数字1-5相对应，可以分节控制每节警示灯电源。拨码开关II中数字1-5分别对应警示灯1-5层光组件（由下至上），需要控制该层光组件时，需把对应数字拨至“ON”位置，其余数字默认不变。

如：分节控制第二层光组件时，需要把第二层光组件（由下至上）顶部拨码开关II中数字2拨至“ON”位置，其余数字默认不变。

在可调型光组件顶部，有两个控制发光形式的拨码开关，一组5位拨码开关，如上所述。另一组3位拨码开关（如图1拨码开关I），可调节发光组件形式，详见附表。

### 声组件拨码

在声组件上端，有一组5位拨码（如图2中拨码开关III），通过不同的拨码组合可实现不同的声音转换，共有20种音乐可调，详见附件。

图2

## 接线说明

JD90F方型警示灯底座后面接线端子处有七个标记：0、1、2、3、4、5、M。

其中：

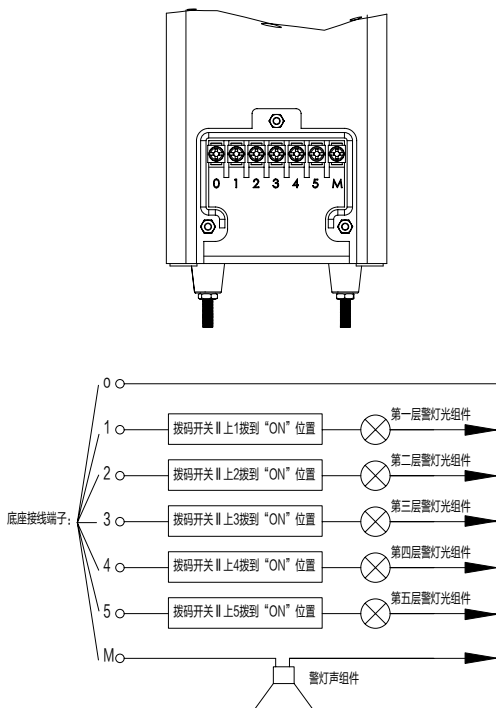
“0”表示警灯的公共端电源负极；

“1-5”表示分极控制每光组件节警灯的电源正极；

“M”表示控制声组件电源正极。

（可参考右图）

建议：最佳接线导线规格为 $0.5\text{mm}^2$ - $1.0\text{mm}^2$ ，最大压线面积为 $2.5\text{mm}^2$ 。





## 附表

## 发光形式拨码表

序号	发光形式	三位拨码开关 (状态)		
		拨码开关上数字 1	拨码开关上数字 2	拨码开关上数字 3
1	三灯转闪(追逐型) T=0.31s f=194次/分钟	0	0	0
2	三灯转闪(追逐型) T=0.31s f=194次/分钟	0	0	1
3	二灯转闪(追逐型) T=0.31s f=194次/分钟	0	1	0
4	一灯转闪(追逐型) T=0.31s f=194次/分钟	0	1	1
5	亮 - 灭 (频 闪) T=0.76s f=46次/分钟	1	0	0
6	亮 - 灭 (频 闪) T=0.76s f=46次/分钟	1	0	1
7	常亮	1	1	0
8	灭	1	1	1

## 发声形式拨码表

序号	音调代号	音调名称	音响频率	重复变调周期	五位拨码开关 (状态)				
					开关字“5”	开关字“4”	开关字“3”	开关字“2”	开关字“1”
1	A调	长响蜂鸣调	F = 800Hz(蜂鸣器用)	-	0	0	0	0	0
2	B调	间响蜂鸣调1	F = 800Hz(蜂鸣器用)	5T / 10S	0	0	0	0	1
3	C调	间响蜂鸣调2	F = 800Hz	10T / 5S	0	0	0	1	0
4	D调	双音转换调1	F1=800Hz F2=1KHz	10T / 5S	0	0	0	1	1
5	E调	紧急调频调1	500 ~ 1500Hz	14T / 5S	0	0	1	0	0
6	F调	慢速调频调1	200 ~ 500Hz	1T / 7S	0	0	1	0	1
7	G调	紧急调频调2	600 ~ 1500Hz	1T / 4S	0	0	1	1	0
8	H调	单音断鸣长短调1	200Hz	1T / 6S 8短声1长声	0	0	1	1	1
9	I调	慢速双音调1	F1=800Hz F2=1KHz	5T / 10S	0	1	0	0	0
10	J调	双音转换调2	F1=500Hz F2=630Hz	10T / 2S	0	1	0	0	1
11	K调	慢速调频调2	500 ~ 1500Hz	1T / 7S	0	1	0	1	0
12	L调	慢速双音调2	F1=200Hz F2=400Hz F3=500Hz	5T / 10S	0	1	0	1	1
13	M调	慢速双音调3	F1=500Hz F2=800Hz F3=1KHz	5T / 10S	0	1	1	0	0
14	N调	慢速调频调3	200 ~ 500 ~ 200Hz	1T / 7S	0	1	1	0	1
15	O调	慢速调频调4	500 ~ 800 ~ 500Hz	1T / 4S	0	1	1	1	0
16	P调	单音断鸣长短调2	F = 800Hz	1T / 6S 7短声1长声	0	1	1	1	1
17	音乐1	华尔兹	-	-	1	0	0	0	0
18	音乐2	致爱丽丝	-	-	1	0	0	0	1
19	音乐3	甜蜜家园	-	-	1	0	0	1	0
20	音乐4	梁祝	-	-	1	0	0	1	1

注：1、拨码开关拨到ON方向位0，相反为1。

2、出厂时可调光组件产品统一设为三灯转闪（追逐型）T=0.31s f=194次/分钟；声组件统一设为E调（紧急调频调1）。

## Φ36mm一体式警示灯

### 订货型号

#### JD36E1单层光警示灯

JD36E1-订货号1+订货号2+订货号3+订货号4

名称/产品	光源类型		发光形式		颜色		电压	
	光源	订货号1	发光	订货号2	颜色	订货号3	电压	订货号4
 JD36E1	发光二极管	L	常亮	01	红色	R	DC24V	024
			频闪*	02	绿色	G		
			超亮发光二极管	H	转闪*	03		
	白色	W			AC220V	122		
							蓝色	S

#### JD36E2二层光警示灯

JD36E2-订货号1+订货号2+订货号3+订货号4+订货号5

名称/产品	光源类型		发光形式		第一层颜色		第二层颜色		电压	
	光源	订货号1	发光	订货号2	颜色	订货号3	颜色	订货号4	电压	订货号5
 JD36E2	发光二极管	L	常亮	01	红色	R	红色	R	DC24V	024
			频闪*	02	绿色	G	绿色	G		
			超亮发光二极管	H	转闪*	03	黄色	Y		
	白色	W			AC220V	122				
							蓝色	S	蓝色	S

#### JD36E3三层光警示灯

JD36E3-订货号1+订货号2+订货号3+订货号4+订货号5+订货号6

名称/产品	光源类型		发光形式		第一层颜色		第二层颜色		第三层颜色		电压	
	光源	订货号1	发光	订货号2	颜色	订货号3	颜色	订货号4	颜色	订货号5	电压	订货号6
 JD36E3	发光二极管	L	常亮	01	红色	R	红色	R	红色	R	DC 24V	024
			频闪*	02	绿色	G	绿色	G	绿色	G		
			超亮发光二极管	H	转闪*	03	黄色	Y	黄色	Y		
	白色	W			AC 220V	122						
							蓝色	S	蓝色	S		

注：DC适用于AC，即交直流通用。特殊电压可订购。颜色排列按由下至上顺序。

\* 产品暂时不能提供。

## 订货型号

### JD36F1单层声警示灯

JD36F1-订货号1+订货号2+订货号3+订货号4+订货号5

名称/产品	声源类型		声音形式		分贝数 (在10cm处, 额定电压下)		颜色		电压	
	声源	订货号1	形式	订货号2	分贝	订货号3	颜色	订货号4	电压	订货号5
 JD36F1	蜂鸣	F	连续	01	60dB	06	黑色	B	DC24V	024
			间断	02					AC220V	122

注：DC适用于AC，即交直流通用。特殊电压可订购

### JD36F2一光一声双层警示灯

JD36F2-订货号1+订货号2+订货号3+订货号4+订货号5+订货号6+订货号7+订货号8

名称/产品	光源类型		发光形式		第一层颜色		声音类型		声音形式		分贝数 (在10cm处, 额定电压下)		颜色		电压			
	光源	订货号1	发光	订货号2	颜色	订货号3	声源	订货号4	形式	订货号5	分贝	订货号6	颜色	订货号7	电压	订货号8		
 JD36F2	发光二极管	L	常亮	01	红色	R	蜂鸣	F	连续	01	60dB	06	黑色	B	DC 24V	024		
			频闪	02	绿色	G											白色	W
			转闪	03	黄色	Y												
超亮发光二极管	H	转闪	03	蓝色	S	间断	02	间断	02	AC 220V	122							

注：DC适用于AC，即交直流通用；特殊电压可订购；颜色排列按由下至上顺序；声警示灯部件始终位于最顶层。

\* 产品暂时不能提供。带声层防护等级IP40。

## 订货型号

### JD36F3—光一声双层警示灯


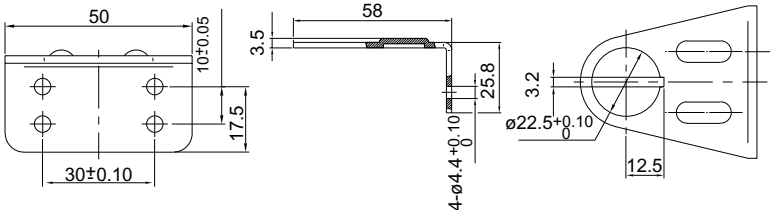
JD36F3-订货号1+订货号2+订货号3+订货号4+订货号5+订货号6+订货号7+订货号8+订货号9

名称/产品	光源类型		发光形式		第一层颜色		第二层颜色		声音类型		声音形式		分贝数 (在10cm处, 额定电压下)		颜色		电压	
	光源	订货号1	发光	订货号2	颜色	订货号3	颜色	订货号4	声源	订货号5	形式	订货号6	分贝	订货号7	颜色	订货号8	电压	订货号9
 JD36F3	发光二极管	L	常亮	01	红色	R	红色	R			连续	01					DC 24V	024
			频闪*	02	绿色	G	绿色	G										
	超亮发光二极管	H	频闪*	02	黄色	Y	黄色	Y	蜂鸣	F	间断	02	60dB	06	黑色	B	AC 220V	122
			转闪*	03	白色	W	白色	W										
			转闪*	03	蓝色	S	蓝色	S										

注：DC适用于AC，即交直流通用；特殊电压可订购；颜色排列按由下至上顺序；声警示灯部件始终位于最顶层。

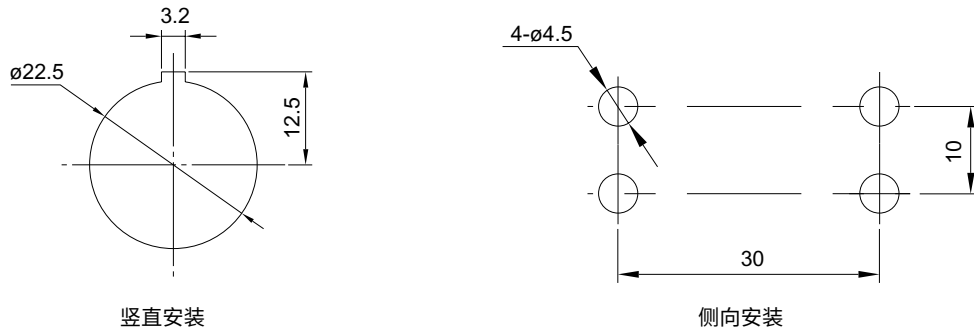
\* 产品暂时不能提供。带声层防护等级IP40。

## 安装附件及效果图

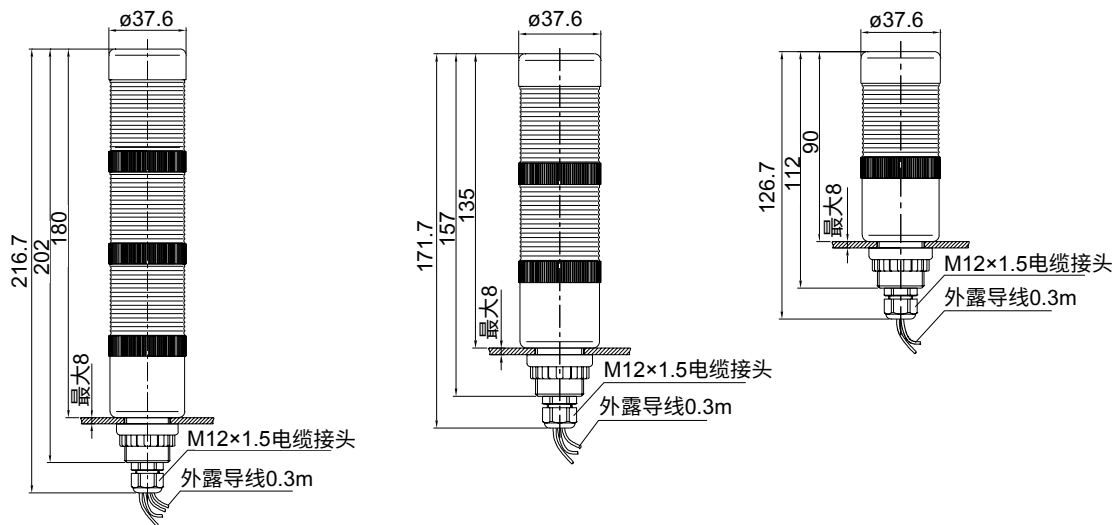
产品图片	名称	代码	安装尺寸图
	侧向安装底座	C-9	

## 尺寸图

### 安装开孔尺寸



### 外形尺寸



## 接线说明

黑色线为公共线，黑色线与红色线接电源红灯亮，黑色线与绿色线接电源绿灯亮，黑色线与黄色线接电源黄灯亮，黑色线与白色线接电源白灯亮，黑色线与蓝色线接电源蓝灯亮，黑色线与棕色线接电源蜂鸣器发声。

## Φ50mm一体式警示灯

### 订货型号

#### JD50E1单层光警示灯

JD50E1-订货号1+订货号2+订货号3+订货号4+订货号5

名称/产品	光源类型		发光形式		颜色		电压		主体颜色	
	光源	订货号1	发光	订货号2	颜色	订货号3	电压	订货号4	颜色	订货号5
 JD50E1	发光二极管	L	常亮	01	红色	R	DC24V	024	银色	-
	超亮发光二极管	H	频闪*	02	绿色	G				
					黄色	Y	AC220V	122	白色	W
					白色	W				
					蓝色	S				

#### JD50E2二层光警示灯

JD50E2-订货号1+订货号2+订货号3+订货号4+订货号5+订货号6

名称/产品	光源类型		发光形式		第一层颜色		第二层颜色		电压		主体颜色	
	光源	订货号1	发光	订货号2	颜色	订货号3	颜色	订货号4	电压	订货号5	颜色	订货号6
 JD50E2	发光二极管	L	常亮	01	红色	R	红色	R	DC 24V	024	银色	-
	超亮发光二极管	H	频闪*	02	绿色	G	绿色	G				
					黄色	Y	黄色	Y	AC 220V	122	白色	W
					白色	W	白色	W				
					蓝色	S	蓝色	S				

#### JD50E3三层光警示灯


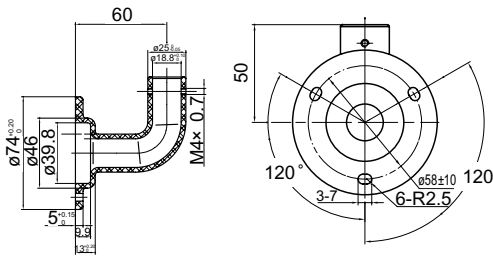

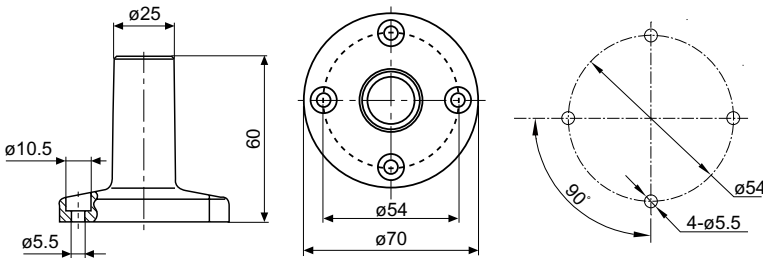
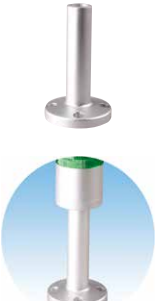
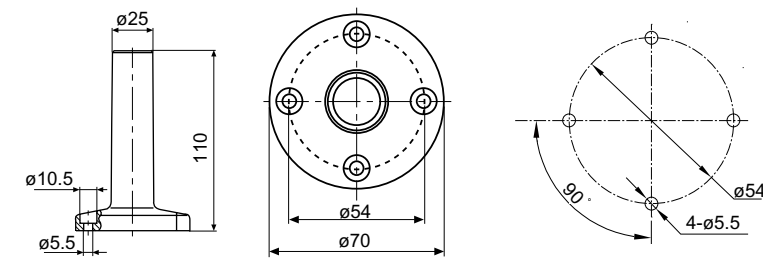

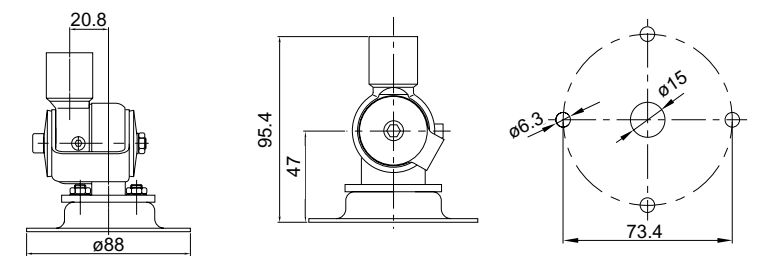
JD50E3-订货号1+订货号2+订货号3+订货号4+订货号5+订货号6+订货号7

名称/产品	光源类型		发光形式		第一层颜色		第二层颜色		第三层颜色		电压		主体颜色	
	光源	订货号1	发光	订货号2	颜色	订货号3	颜色	订货号4	颜色	订货号5	电压	订货号6	颜色	订货号7
 JD50E3	发光二极管	L	常亮	01	红色	R	红色	R	红色	R	DC 24V	024	银色	-
	超亮发光二极管	H	频闪*	02	绿色	G	绿色	G	绿色	G				
					黄色	Y	黄色	Y	黄色	Y	AC 220V	122	白色	W
					白色	W	白色	W	白色	W				
					蓝色	S	蓝色	S	蓝色	S				

注：DC适用于AC，即交直流通用。特殊电压可订购。颜色排列按由下至上顺序。


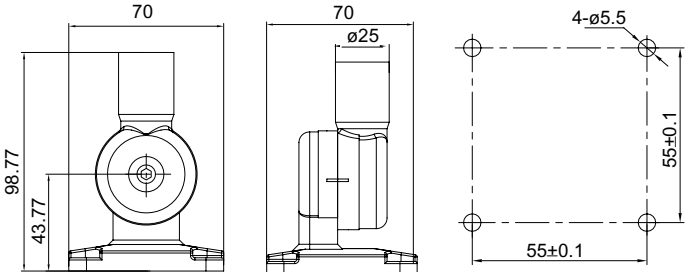
\* 产品暂时不能提供。

## 安装附件及效果图

产品图片	名称	代码	安装尺寸图
	侧向安装底座	C-7	 <p>开孔尺寸图</p>
	竖直安装底座	S-10 S-10W(白色)	 <p>开孔尺寸图</p>
	竖直安装底座	S-11 S-11W(白色)	 <p>开孔尺寸图</p>
	可折叠安装底座 (内走线)	SC-2	 <p>开孔尺寸图</p>

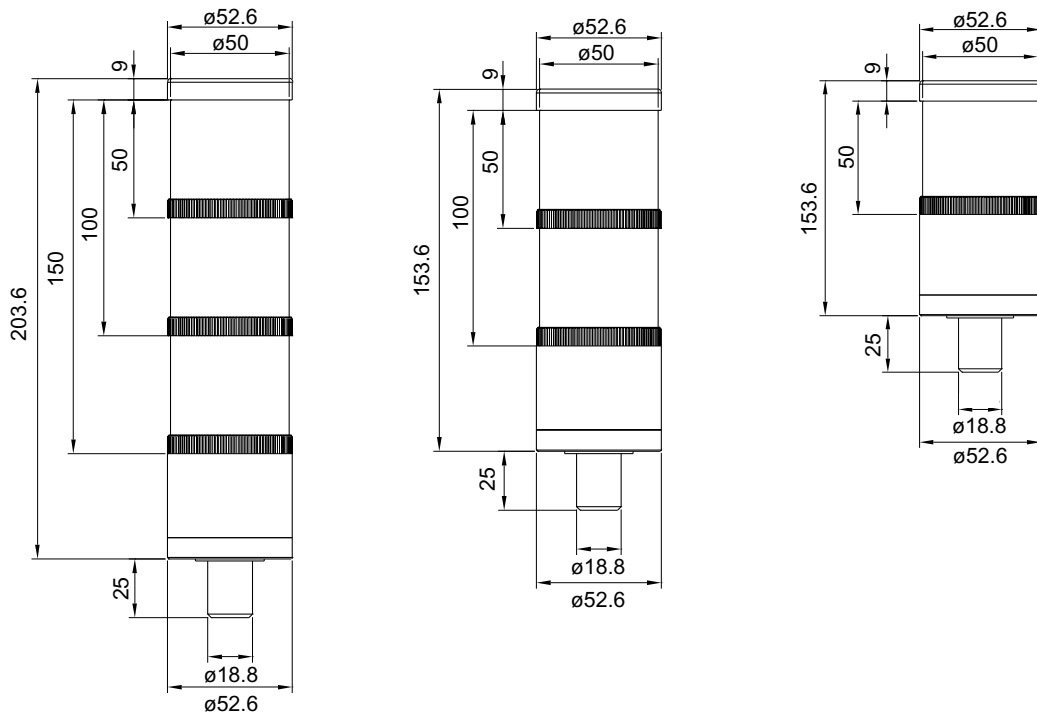
注：附件须单独订购。

## 安装附件及效果图

产品图片	名称	代码	安装尺寸图
	可折叠安装底座 (内走线)	SC-3V(银色) SC-3W (白色)	

## 尺寸图

### 外形尺寸



## 接线说明

黑色线为公共线，黑色线与红色线接电源红灯亮，黑色线与绿色线接电源绿灯亮，黑色线与黄色线接电源黄灯亮，黑色线与白色线接电源白灯亮，黑色线与蓝色线接电源蓝灯亮。




## Φ50F声光一体式警示灯

### 订货型号


#### JD50F2一光一声双层警示灯

JD50F2-订货号1+订货号2+订货号3+订货号4+订货号5+订货号6+订货号7+订货号8+订货号9

名称/产品	光源类型		发光形式		第一层颜色		声源类型		声音形式		分贝数		蜂鸣颜色		电压		主体颜色	
	光源 订货号1		发光 订货号2		颜色 订货号3		声源 订货号4		形式 订货号5		分贝 订货号6		颜色 订货号7		电压 订货号8		颜色 订货号9	
 JD50F2	发光 二极管	L	常亮	01	红色	R	蜂鸣	F	连续	01	110 dB	11	黑	B	DC 24V	024	银色	-
				频闪	02	绿色				G			型号尾缀 +W代表蜂 鸣器为白 色)	AC 220V				
	超亮 发光 二极管	H	转闪		03	黄色				Y					间断	02	蜂鸣器为白 色)	AC 220V
				03	白色	W				蜂鸣器为白 色)			AC 220V	122		白色		

#### JD50F3二光一声三层警示灯

JD50F3-订货号1+订货号2+订货号3+订货号4+订货号5+订货号6+订货号7+订货号8+订货号9+订货号10

名称/产品	光源类型		发光形式		第一层颜色		第二层颜色		声源类型		声音形式		分贝数		蜂鸣颜色		电压		主体颜色	
	光源 订货号1		发光 订货号2		颜色 订货号3		颜色 订货号4		声源 订货号5		形式 订货号6		分贝 订货号7		颜色 订货号8		电压 订货号9		颜色 订货号10	
 JD50F3	发光 二极管	L	常亮	01	红色	R	红色	R	蜂鸣	F	连续	01	110 dB	11	黑	B	DC 24V	024	银色	-
				频闪	02	绿色	G	绿色				G			型号尾缀 + W 代表 蜂鸣器为 白色)	AC 220V				
	超亮 发光 二极管	H	转闪		03	黄色	Y	黄色				Y					间断	02	蜂鸣器为白 色)	AC 220V
				03	白色	W	白色	W				蜂鸣器为白 色)			AC 220V	122		白色		

注：24V电压下DC/AC可通用，220V电压下仅适用于AC；特殊电压可订购；颜色排列按由下至上顺序；声警示灯部件始终位于最顶层。\* 产品暂时不能提供。防护等级IP40。

## JD50F4三光一声四层警示灯


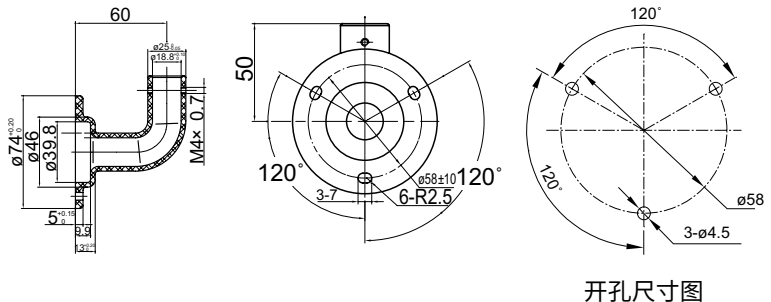

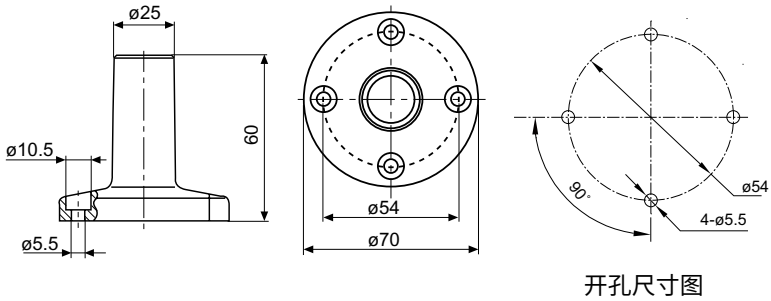
JD50F4-订货号1+订货号2+订货号3+订货号4+订货号5+订货号6+订货号7+订货号8+订货号9+订货号10+订货号11

名称/产品	光源类型	发光形式	第一层颜色	第二层颜色	第三层颜色	声源类型	声音形式	分贝数	蜂鸣颜色	电压	主体颜色		
	光源	发光	颜色	颜色	颜色	声源	形式	分贝	颜色	电压	颜色		
	订货号1	订货号2	订货号3	订货号4	订货号5	订货号6	订货号7	订货号8	订货号9	订货号10	订货号11		
 JD50F4	发光二极管	L 常亮	01	红色 R	红色 R	红色 R	蜂鸣 F	110 dB	黑 B	DC 24V	024	银色 -	
			02	绿色 G	绿色 G	绿色 G							
		H 超亮发光二极管	03	黄色 Y	黄色 Y	黄色 Y							白色 W

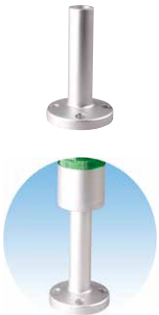
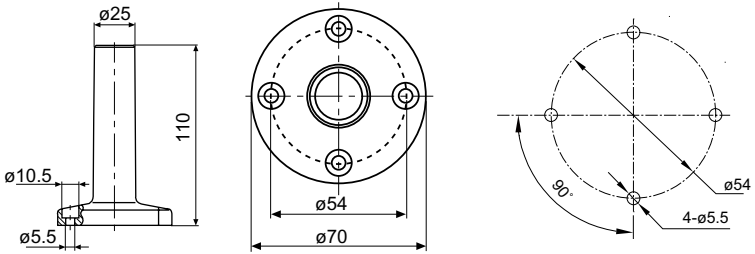

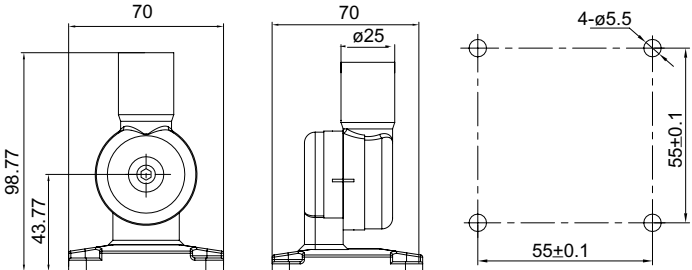
注：24V电压下DC/AC可通用，220V电压下仅适用于AC；特殊电压可订购；颜色排列按由下至上顺序；声警示灯部件始终位于最顶层。

\* 产品暂时不能提供。防护等级IP40。

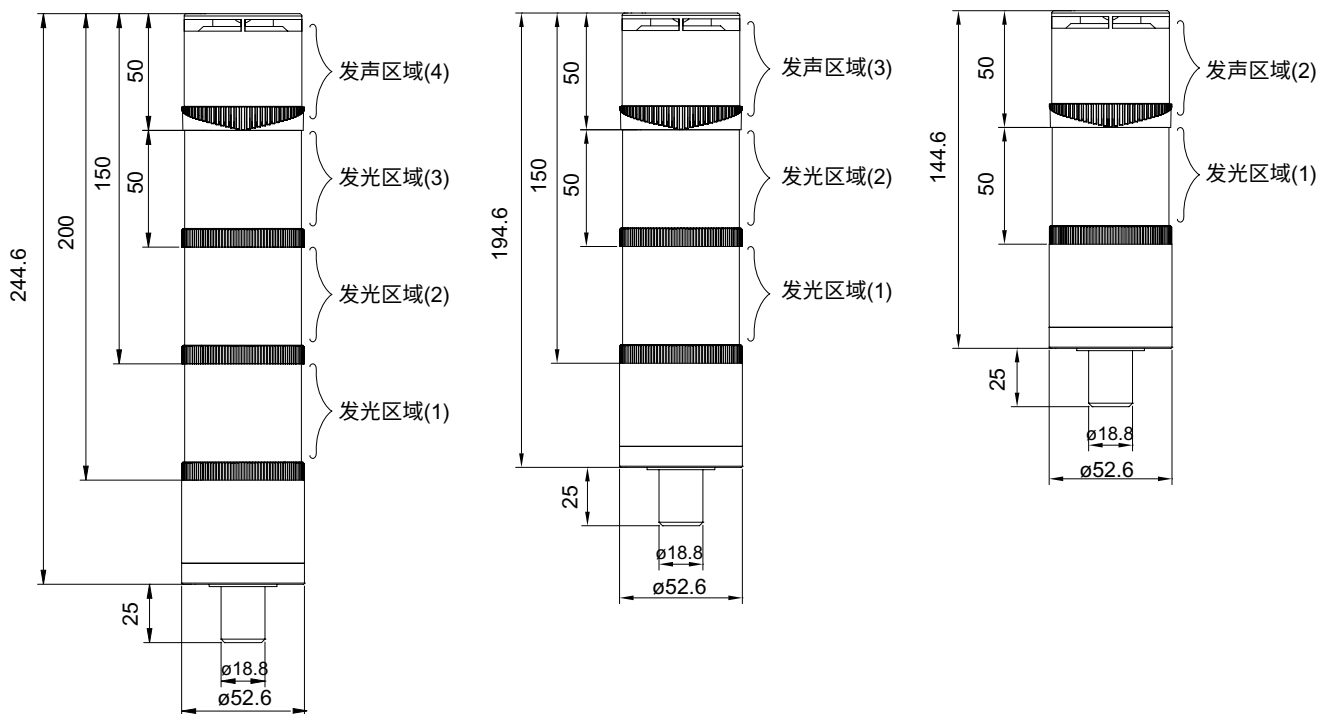
## 安装附件及效果图

产品图片	名称	代码	安装尺寸图
	侧向安装底座	C-7	 <p>开孔尺寸图</p>
	竖直安装底座	S-10 S-10W(白色)	 <p>开孔尺寸图</p>

## 安装附件及效果图

产品图片	名称	代码	安装尺寸图
	侧向安装底座	S-11 S-10W(白色)	 <p>开孔尺寸图</p>
	可折叠安装底座 (内走线)	SC-3V(银色) SC-3W(白色)	 <p>开孔尺寸图</p>

## 外形尺寸图



## 多色警示灯



### 性能特点

- 具备单层多色功能，免去了多个灯体实现多色占据的空间，同样也能满足客户的需求。
- JD501具备01、02、04、05四种可调功能。
- 空间优势，由原来的单体单节单一色彩集合为一体的单体单节多色警灯，一个灯体代替了多个灯体，成本大大减少。
- 采用5050贴片封装，LED色彩比老产品更加艳丽。
- 新款警灯没有高亮与低亮等级划分，订货型号单一简洁。
- 外接引线简洁，出厂前引线装配好，线径粗细长短可由客户选择。（常规0.2mm<sup>2</sup>，订货时可注明特殊需求线径、长短）。
- 目前三色灯具备红、黄、绿三色（可根据需要接其中1~3种颜色）。
- 接线有极性区分，产品黑色线为公共“负”极线。
- 防护等级IP65。

## Φ50单层多色警示灯

### 技术参数

#### 电流指标

类型	12V光源最大电流	24V光源最大电流
JD501-C01	0.068A/0.8W	0.058A/1.4W
JD501-C02	0.078A/0.9W	0.065A/1.6W
JD501-C04	0.068A/0.8W	0.058A/1.4W
	0.078A/0.9W	0.065A/1.6W
	0.16A/1.9W	0.12A/2.9W
JD501-C05	0.16A/1.9W	0.12A/2.9W

#### 使用环境

环境温度	-25°C~+55°C
污染等级	3级
抗振动	10-2000Hz, 1mm, 15g
防护等级	IP65
安装类别	III类
海拔高度	≤2000m
空气相对湿度	≤98%

## 订货型号


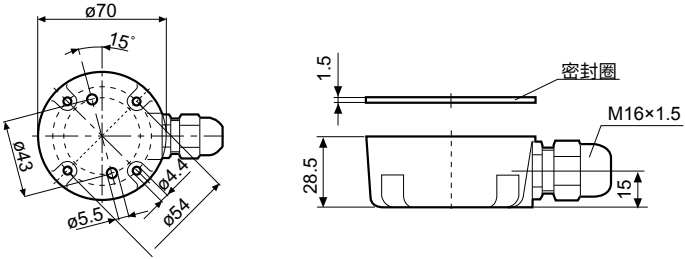
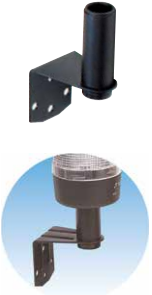
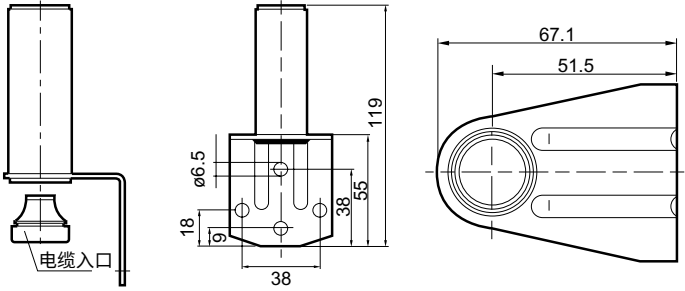
### JD501单层光警示灯

JD501-订货号1+订货号2+订货号3+订货号4


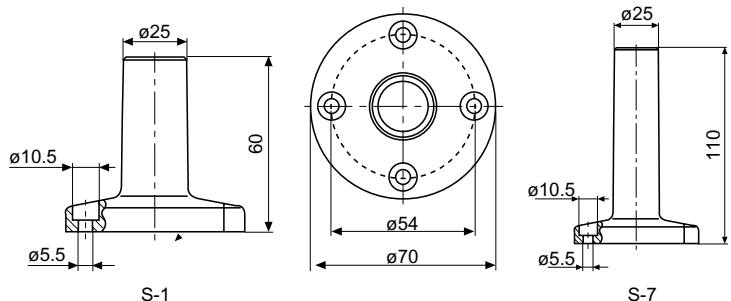

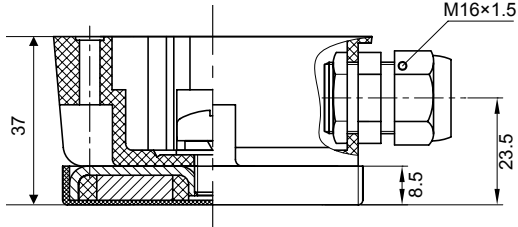

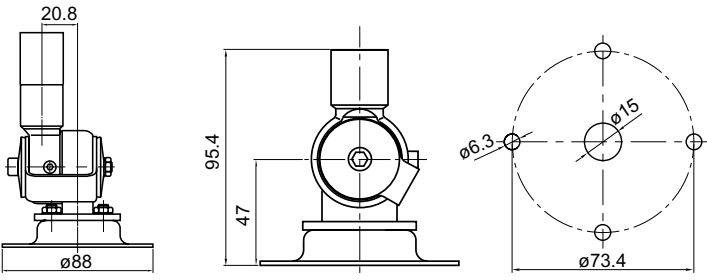

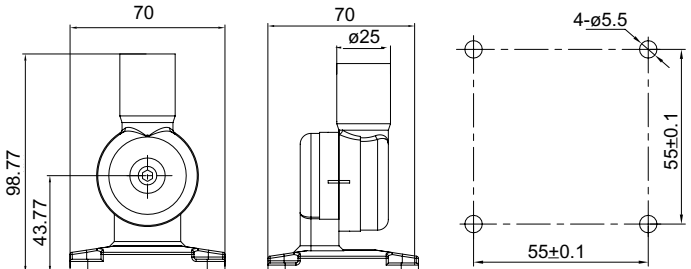
名称/产品	光源类型		发光形式		第一层颜色		电压		尺寸图
	光源	订货号1	发光	订货号2	颜色	订货号3	电压	订货号4	
 JD501	LED	C	常亮	01	红绿黄	RGY	DC12V	012	
			频闪	02					
			转闪*	03					
			可调	04					
			爆闪	05					
						DC24V	024		

注：\*产品暂时不能提供。


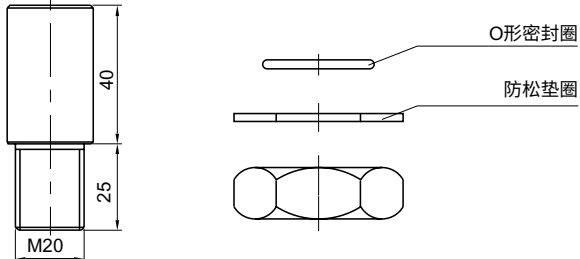

## 安装附件及效果图

产品图片	名称	代码	安装尺寸图
	安装底座 (外走线)	C-1	 <p>★ 用于竖直安装时需配合 S-1 或 S-7 使用(图示)</p>
	侧向安装底座 (外走线)	C-2	

## 安装附件及效果图

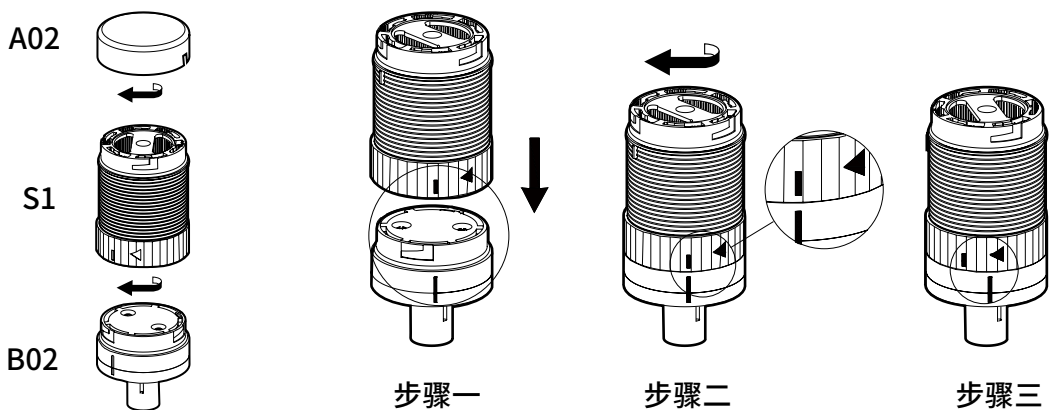
产品图片	名称	代码	安装尺寸图
 <p>S-1 S-7</p>	竖直安装底座 (内走线)	S-1, S-7	 <p>S-1 S-7</p>
	竖直安装底座 (外走线)	S-2	 <p>M16×1.5</p> <p>37</p> <p>8.5</p> <p>23.5</p> <p>★ 用于竖直安装时需配合 S-1 或 S-7 使用 ★ 底部带有永磁材料（磁钢）（方便设备运输）</p>
	可折叠安装底座 (内走线)	SC-2	 <p>20.8</p> <p>95.4</p> <p>47</p> <p>88</p> <p>73.4</p> <p>6.3</p> <p>15</p>
	可折叠安装底座 (内走线)	SC-3B	 <p>70</p> <p>98.77</p> <p>43.77</p> <p>70</p> <p>25</p> <p>4-5.5</p> <p>55±0.1</p> <p>55±0.1</p>

## 安装附件及效果图

产品图片	名称	代码	安装尺寸图
	接头安装(内走线)	S-6	
	连接管	100mm G1 250mm G2 400mm G4 800mm G8	★ 需配合 S-1或 S-7 使用

注：由于产品的特殊性，配套附件必须在出厂前安装。  
 严禁三色灯同时供电。

## 安装详解



## ⚠️ 注意事项

安装、施工、检修必须先切电源，后操作！  
 工作环境温度 $\leq 55^{\circ}\text{C}$ ！  
 安装基础、安装连接必须可靠稳固！  
 本产品可由用户自行先用不同部件组装而成。  
 接入电源电压必须符合产品使用电压！

本产品定位周围不得有明火存在！  
 电源线必须达到安全使用标准！  
 本产品安装、维修要有专业人员操作！  
 但必须同一电压等级，不同电压等级品种不可混装使用！  
 施工检修请按本说明书规定接线！

## Φ70单层多色警示灯

### 技术参数

#### 电流指标

类型	12V光源最大电流	24V光源最大电流
JD701-C01	0.128A/1.5W	0.11A/0.3W
JD701-C02	0.156A/1.9W	0.12A/2.9W
JD701-C04	0.128A/1.5W	0.11A/0.3W
	0.156A/1.9W	0.12A/2.9W
	0.318A/3.8W	0.235A/5.6W
JD701-C05	0.318A/3.8W	0.235A/5.6W

#### 使用环境

环境温度	-25°C~+55°C
污染等级	3级
抗振动	10-2000Hz, 1mm, 15g
防护等级	IP65
安装类别	III类
海拔高度	≤2000m
空气相对湿度	≤98%

## 订货型号

### JD701光组件


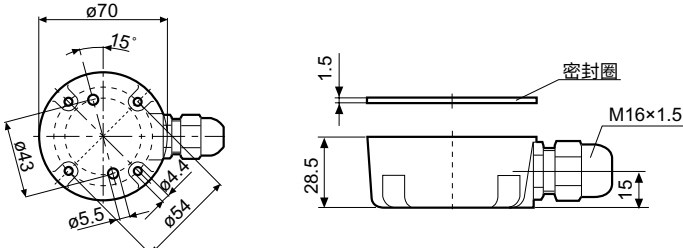
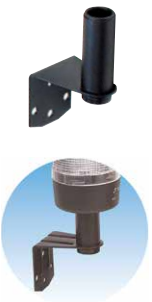
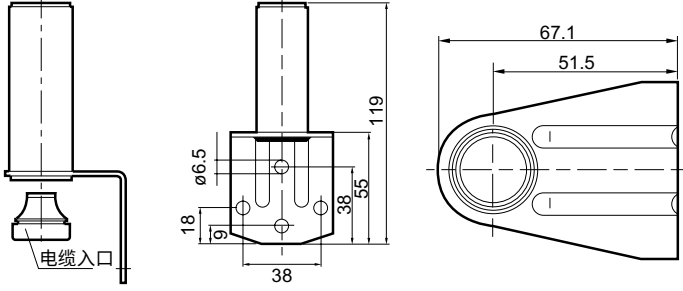

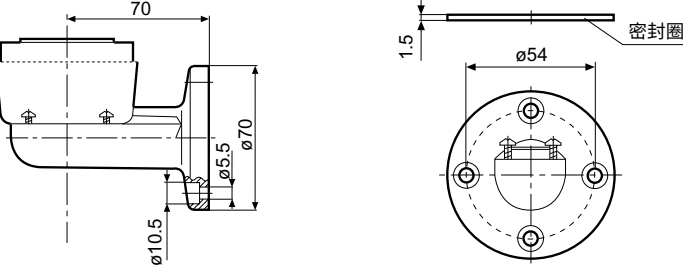

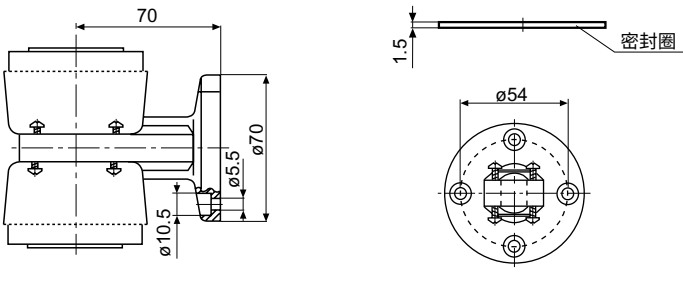
JD701-订货号1+订货号2+订货号3+订货号4

名称/产品	光源类型		发光形式		颜色		电压		尺寸图
	光源	订货号1	发光	订货号2	颜色	订货号3	电压	订货号4	
 JD701	LED	C	常亮	01	红绿黄	RGY	DC12V	012	
			频闪	02					
			转闪*	03					
			可调	04					
			爆闪	05					
						DV24V	024		

注：\*产品暂时不能提供。


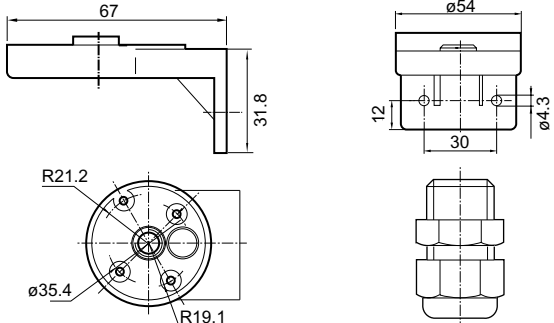

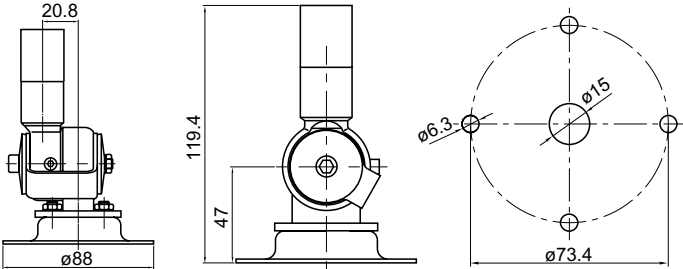

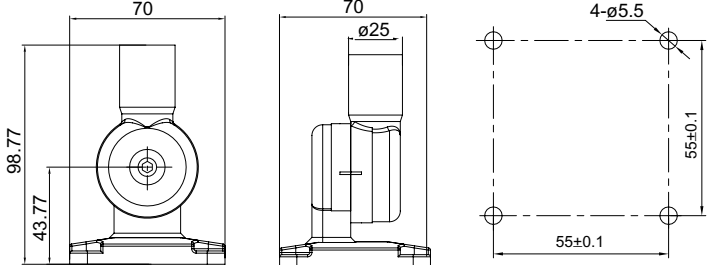

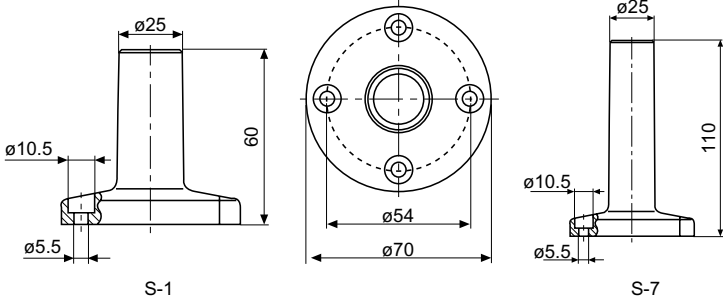


## 安装附件及效果图


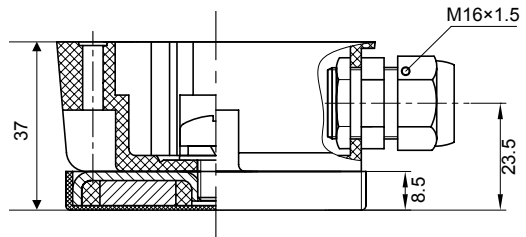

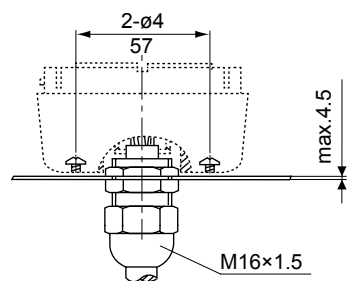

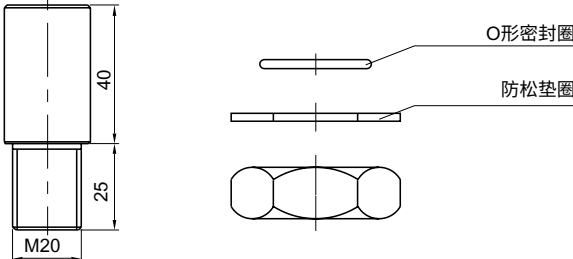

产品图片	名称	代码	安装尺寸图
	安装底座 (外走线)	C-1	 <p>★ 用于侧向安装时需配合 C-3 或 C-4 使用(图示) ★ 用于竖直安装时需配合 S-1 或 S-7 使用(图示)</p>
	侧向安装底座 (外走线)	C-2	
	侧向安装底座 (内走线)	C-3	
	侧向安装底座 (内走线)	C-4	

注：由于产品的特殊性，配套附件必须在出厂前安装。  
严禁三色灯同时供电。

## 安装附件及效果图

产品图片	名称	代码	安装尺寸图
	侧向安装底座 (外走线)	C-6	
	可折叠安装底座 (内走线)	SC-1	
	可折叠安装底座 (内走线)	SC-3B	
	竖直安装底座 (内走线)	S-1, S-7	

## 安装附件及效果图

产品图片	名称	代码	安装尺寸图
	竖直安装底座 (外走线)	S-2	 <p>           ★ 用于侧向安装时需配合 C-3 或 C-4 使用            ★ 用于竖直安装时需配合 S-1 或 S-7 使用            ★ 底部带有永磁材料(磁钢) (方便设备运输)         </p>
	电缆接头安装 (内走线)	S-4	 <p>★ 含B01</p>
	接头安装 (内走线)	S-6	
	连接管	100mm G1 250mm G2 400mm G4 800mm G8	<p>★ 需配合 S-1或 S-7 使用</p>

注：由于产品的特殊性，配套附件必须在出厂前安装。

严禁三色灯同时供电。

注：附件须单独订购。

## 注意事项

为防止火灾、触电、附落等伤害事故发生使用者必须注意以下事项!

- 安装、施工、检修必须先切电源，后操作!
- 本产品定位周围不得有明火存在!  
工作环境温度 $\leq 55^{\circ}\text{C}$ !
- 电源线必须达到安全使用标准!
- 安装基础、安装连接必须可靠稳固!
- 本产品安装、维修要有专业人员操作!

本产品可由用户自行先用不同部件组装而成。但必须同一电压等级，不同电压等级品种不可混装使用!

- 接入电源电压必须符合产品使用电压!
- 施工检修请按本说明书规定接线

为了保证警示光线醒目，请注意以下几点：

- 外壳需要经常用软布清洁，以防尘污遮光。
- 尽量避免接触化学溶剂，以免表面受蚀发毛，影响透光。
- 设备必须可靠接地，避免静电损坏。

## JD90A-C单体多色警示灯

### 技术参数

#### 电流指标

类型	12V光源最大电流	24V光源最大电流
JD90A-C01	0.354A/4.2W	0.198A/4.8W
JD90A-C02	0.326A/3.9W	0.168A/4W
JD90A-C04	0.354A/4.2W	0.198A/4.8W
	0.326A/3.9W	0.168A/4W
	0.354A/4.2W	0.144A/3.5W
JD90A-C05	0.354A/4.2W	0.144A/3.5W

#### 使用环境

环境温度	-25°C~+55°C
污染等级	3级
抗振动	10-2000Hz, 1mm, 15g
防护等级	IP65
安装类别	III类
海拔高度	≤2000m
空气相对湿度	≤98%

## 订货型号


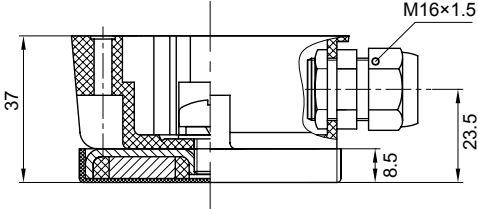

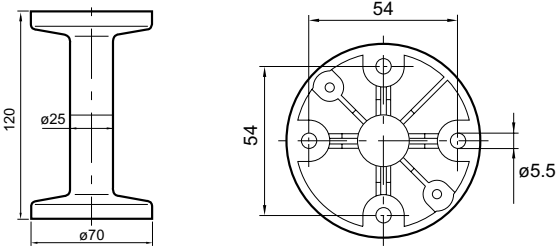

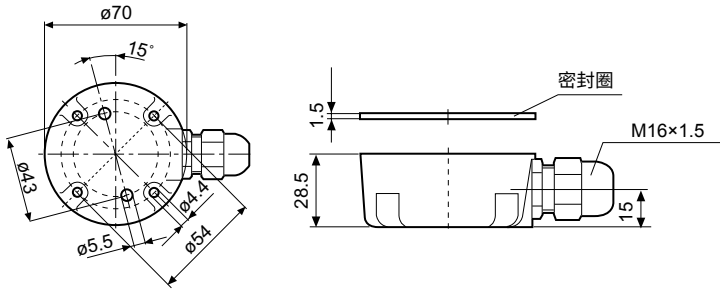


### JD90A光组件

JD90A-订货号1+订货号2+订货号3+订货号4


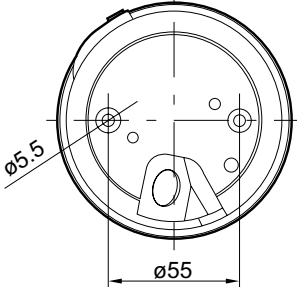
名称/产品	光源类型		发光形式		颜色		电压		尺寸图
	光源	订货号1	发光	订货号2	颜色	订货号3	电压	订货号4	
 JD90A	LED	C	常亮	01	红绿黄	RGY	DC12V	012	
			频闪	02					
			转闪*	03					
			可调	04					
			爆闪	05					
						DC24V	024		

注：\*产品暂时不能提供。

## 安装附件及效果图

产品图片	名称	代码	安装尺寸图
	竖直安装底座 (外走线)	S-2	 <p>★底部带有永磁材料（磁钢）（方便设备运输） ★可配合S-5使用</p>
	竖直安装底座 (内走线)	S-5	 <p>S-5可配合C-1或S-2 使用</p>
	安装底座 (外走线)	C-1	 <p>★用于竖直安装时需配合 S-5 使用(图示)</p>
	侧向安装底座 (内走线)	C-5	

## 安装附件及效果图

产品图片	名称	代码	安装尺寸图
	直接安装 (内走线)	-	

注：由于产品的特殊性，配套附件必须在出厂前安装。

严禁三色灯同时供电。

注：附件须单独订购。

## 注意事项

为防止火灾、触电、附落等伤害事故发生使用者必须注意以下事项！

- 安装、施工、检修必须先切电源，后操作！
- 本产品定位周围不得有明火存在！  
工作环境温度 $\leq 55^{\circ}\text{C}$ ！
- 电源线必须达到安全使用标准！
- 安装基础、安装连接必须可靠稳固！
- 本产品安装、维修要有专业人员操作！


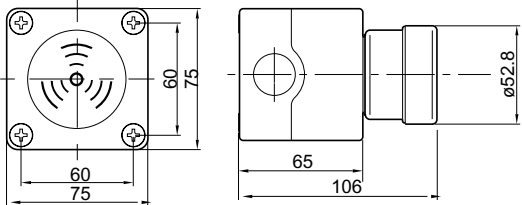

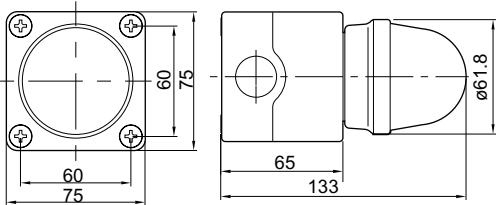

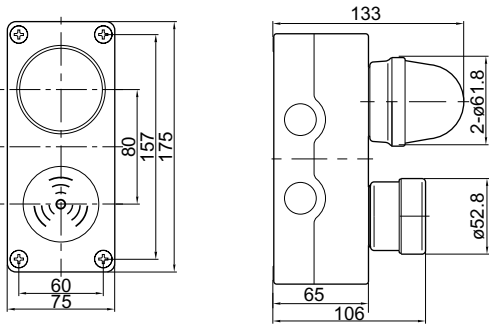

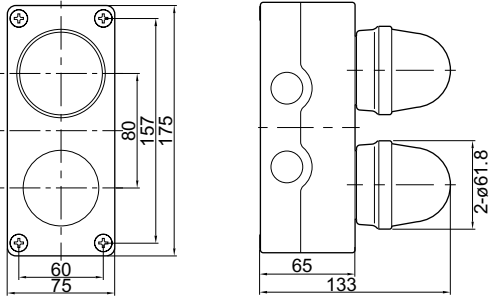
本产品可由用户自行先用不同部件组装而成。但必须同一电压等级，不同电压等级品种不可混装使用！

- 接入电源电压必须符合产品使用电压！
- 施工检修请按本说明书规定接线

为了保证警示光线醒目，请注意以下几点：


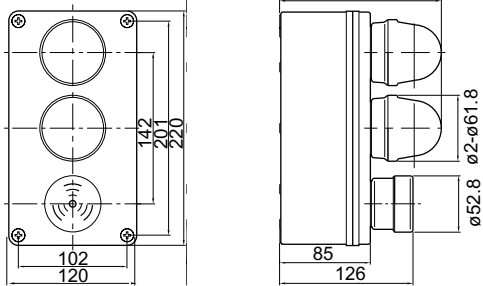

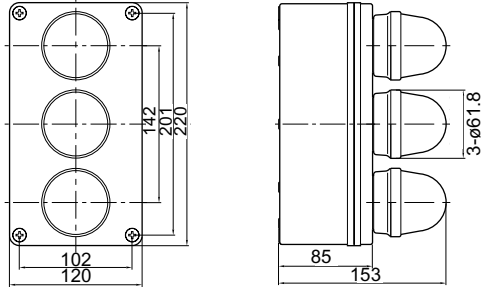
- 外壳需要经常用软布清洁，以防尘污遮光。
- 尽量避免接触化学溶剂，以免表面受蚀发毛，影响透光。
- 设备必须可靠接地，避免静电损坏。

## 成套报警器

产品图片	尺寸图	型号	配置说明
		JDBOX1-F/▨	<p>单个蜂鸣器 100dB间断响 内带1.5mm<sup>2</sup>接线端子 4个预制孔PG16(M22) (侧面3个, 底部1个) 防护等级IP65</p>
		JDBOX1-D/▨■	<p>单个警示灯 二极管常亮警示灯 内带1.5mm<sup>2</sup>接线端子 4个预制PG16(M22) (侧面3个, 底部1个) 防护等级IP65</p>
		JDBOX2-FD/▨■	<p>一个蜂鸣器+一个警示灯 100dB间断响蜂鸣器 二极管常亮警示灯内带 1.5mm<sup>2</sup>接线端子 6个预制孔PG16(M22) (侧面4个, 底部2个) 防护等级IP65</p>
		JDBOX2-D/▨■	<p>两个警示灯 二极管常亮警示灯 内带1.5mm<sup>2</sup>接线端子 6个预制孔PG16(M22) (侧面4个, 底部2个) 防护等级IP65</p>



## 成套报警器

产品图片	尺寸图	型号	配置说明
		JDBOX3-FD/☒■	一个蜂鸣器+两个警示灯 100dB间断响蜂鸣器 二极管常亮警示灯 内带1.5mm <sup>2</sup> 接线端子 4个预制孔PG16(M22) (侧面4个) 防护等级IP65
		JDBOX3-D/☒■	三个警示灯 二极管常亮警示灯 内带1.5mm <sup>2</sup> 接线端子 4个预制孔PG16(M22) (侧面4个) 防护等级IP65

注：“☒”注明电压等级，“■”注明颜色

## 防护等级说明

IP □ □

第一个数字：针对人体以及固体异物的防护等级内容	编号	第二个数字：针对进水的防护等级内容
无防护	0	无防护
防大于 $\phi 50\text{mm}$ 的固体异物保护	1	防水滴垂直下落保护
防大于 $\phi 2\text{mm}$ 的固体异物保护	2	防15°滴水保护
防大于 $\phi 2.5\text{mm}$ 的固体异物保护	3	防风雨保护
防大于 $\phi 1\text{mm}$ 的固体异物保护	4	防喷流保护
防灰尘进入保护（防尘）	5	防水喷射保护
防灰尘保护（密闭防尘）	6	防波浪影响保护
	7	防浸水影响保护
	8	防淹没保护

## JD110P多音报警器



### 性能特点

JD110P多音报警器为110mm的立方体，有白色和灰色两种颜色。声音响度为100dB，并有20种音调、音乐可调。

### 技术参数

#### 电流指标

类型	12V	24V	220V
多音报警器	0.17A	0.28A	0.013A
声音响度	100dB	103dB	106dB

#### 使用环境

环境温度	-25°C~+55°C
污染等级	3级
抗振动	10-2000Hz, 1mm, 15g
防护等级	IP65
安装类别	III类
海拔高度	≤2000m
空气相对湿度	≤98%

注：光组件防护等级IP65，声组件部分防护等级IP65，详见产品型号。

## 订货型号


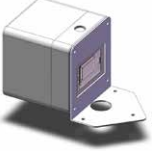

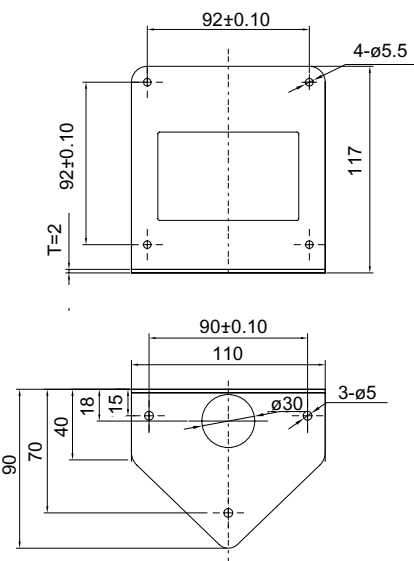
### JD110P多音报警器

JD110P-订货号1+订货号2+订货号3+订货号4

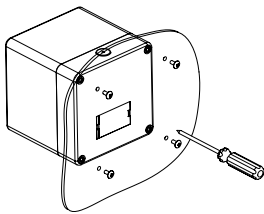
名称/产品	声音形式		分贝数		颜色		电压		尺寸图
	形式	订货号1	分贝	订货号2	颜色	订货号3	电压	订货号4	
 JD110P	可调	T	100	10	白色	W	DC24V	024	
					灰色	A	AC220V	122	

出厂时统一设为E调(紧急调频调1)

## 安装附件及效果图

产品图片	名称	代码	安装尺寸图
  附件置后效果  附件置前效果	水平安装底座	S-15	

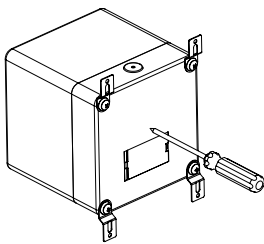
### 安装说明



安装方式一

按照安装尺寸图在面板或墙壁上开孔(面板开孔建议孔径为 $\phi 5.2$ , 中心距 $92 \times 92$ ), 两种安装方式:

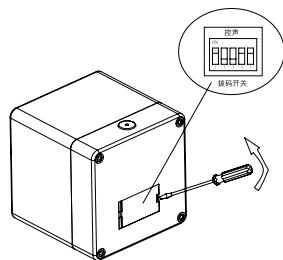
- 1、用4个ST4.8 12自攻螺钉穿过后盖固定在面板上(标配);
- 2、用四个挂钩间接安装(附件需配购);
- 3、出线标配为防水橡胶套(电缆接头需配购), 接线参见接线图。



安装方式二

### 拨码说明

用一字螺丝刀卸掉后盖上的小视窗, 可见一组5位拨码开关, 共有20种音调、音乐可调。详见P94发声形式拨码表。



### 注意事项

- 1、本产品有AC220V、DC24V之分, 接线时请注意。
- 2、声音响度测量距离为1m, 测量结果为110dB~120dB, 测试使用时请勿靠近入耳。
- 3、本产品顶部可加装JD系列单体式警示灯组成声光一体, 底部可装20/M16电缆接头。

## JD150P多音报警器



### 光组件特点

JD150P多音报警器光组件的光源为：LED、超高亮LED、氙灯，颜色有红色和黄色，发光形式为频闪和可调（用户可通过拨码开关自行调节常亮和多种频闪发光形式，详见P94）。

### 技术参数

#### 电流指标

类型	12V	24V	220V
光组件	60mA	60mA	-
声组件	140mA	250mA	37mA
声光一体	180mA	300mA	40mA
声音响度	113dB	120dB	115dB

注：光组件防护等级IP65，声组件部分防护等级IP65，详见产品型号。

### 性能特点

JD150P多音报警器有3种形式供用户选择，分别为光组件、声组件和光组件、声组件组合成的声光一体多音报警器。



### 声组件特点

JD150P多音报警器声组件为150mm的立方体，有白色和灰色两种颜色。声音响度为120dB，并有20种音调、音乐可调。

### 使用环境

环境温度	-25°C~+55°C
污染等级	3级
抗振动	10-2000Hz, 1mm, 15g
防护等级	IP65
安装类别	III类
海拔高度	≤2000m
空气相对湿度	≤98%

## 订货型号

### JD150PA光组件

JD150PA-订货号1+订货号2+订货号3+订货号4

名称/产品	光源类型		发光形式		光组件颜色		电压		尺寸图
	光源	订货号1	发光	订货号2	颜色	订货号3	电压	订货号4	
 JD150PA	发光二极管	L	频闪	02	红色	R	DC24V	024	
	超亮发光二极管	H	可调	04					
	氙灯	S	频闪	02	黄色	Y			

## 订货型号

### JD150PC多音报警器声组件

JD150PC-订货号1+订货号2+订货号3+订货号4

名称/产品	声音形式		分贝数		声组件颜色		电压		尺寸图	
	形式	订货号1	分贝	订货号2	颜色	订货号3	电压	订货号4		
 JD150PC	可调	T	120	12	白色	W	DC 24V	024		
					灰色	A	AC 220V	122		

出厂时统一设为E调(紧急调频调1)

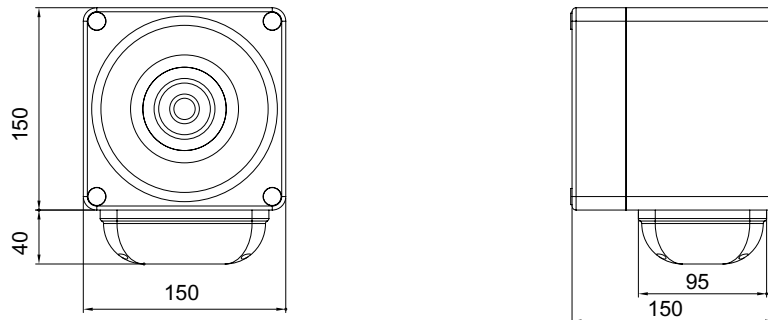
### JD150PB声光一体多音报警器

JD150PB-订货号1+订货号2+订货号3+订货号4+订货号5+订货号6+订货号7

名称/产品	光源类型		发光形式		光组件颜色		声音形式		分贝数		声组件颜色		电压		
	光源	订货号1	发光	订货号2	颜色	订货号3	形式	订货号4	分贝	订货号5	颜色	订货号6	电压	订货号7	
 JD150PB	发光二极管	L	频闪	02	红色	R	可调	T	01	120	12	白色	W	DC 24V	024
	超亮发光二极管	H	可调	04											
	氙灯*	S	频闪	02											

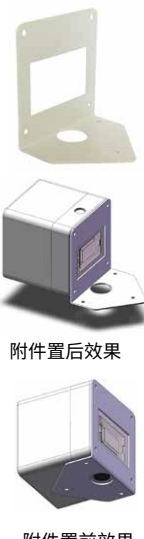
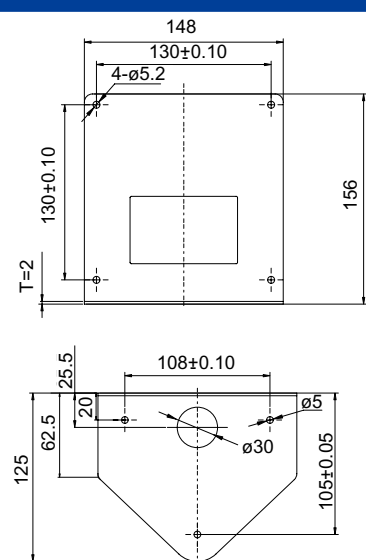
\*产品暂时不能提供

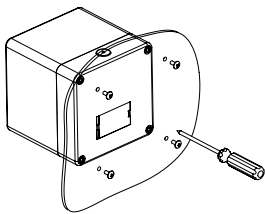
### JD150PB尺寸图



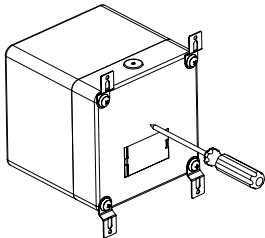
JD150PB声光一体多音报警器

## 安装附件及效果图

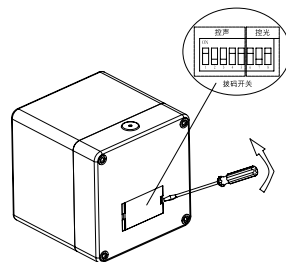
产品图片	名称	代码	安装尺寸图
 <p>附件置后效果</p> <p>附件置前效果</p>	水平安装底座	S-14	



安装方式一



安装方式二



### 安装说明

按照安装尺寸图在面板或墙壁上开孔(面板开孔建议孔径为 $\phi 5.2$ , 中心距 $130 \times 130$ ), 两种安装方式:

- 1、用4个ST4.8 12自攻螺钉穿过后盖固定在面板上(标配);
- 2、用四个挂钩间接安装(附件需配购);
- 3、出线标配为防水橡胶套(电缆接头需配购), 接线参见接线图。

注: 上下盖位置可自行 $90^\circ$ 、 $180^\circ$ 、 $270^\circ$ 、调整, 使出线处于不同方位(高处安装建议光组件向下)。

### 注意事项

- 1、本产品有AC220V、DC24V之分, 接线时请注意。
- 2、声音响度测量距离为1m, 测量结果为 $110\text{dB} \sim 120\text{dB}$ , 测试使用时请勿靠近入耳。
- 3、出厂时光组件产品统一设为频闪  $1\text{T}/0.28\text{S}$   $\text{TH}=\text{TL}=1/2\text{T}$ , 声组件统一设为E调(紧急调频调1), 声光一体多音报警器统一设定为频闪  $1\text{T}/0.28\text{S}$   $\text{TH}=\text{TL}=1/2\text{T}$ , E调(紧急调频调1)。

### 拨码说明

用一字螺丝刀卸掉后盖上的小视窗, 可见一组8位拨码开关, 5位控声共有20种音调、音乐可调; 3位控光共有7种可调, 详见附表。

## 附表

## 发光形式拨码表

序号	发光形式	1	2	3	4	5	6	7	8
1	频闪 1T/0.28S $T_H=T_L=1/2T$	—	—	—	—	—	0	0	0
2	频闪 1T/0.28S $T_H=T_L=1/2T$	—	—	—	—	—	0	0	1
3	频闪 1T/0.28S $T_H=0.1S$ $T_L=0.18S$	—	—	—	—	—	0	1	0
4	频闪 1T/0.28S $T_H=0.05S$ $T_L=0.23S$	—	—	—	—	—	0	1	1
5	频闪 1T/1.16S $T_H=T_L=1/2T$	—	—	—	—	—	1	0	0
6	频闪 1T/1.16S $T_H=T_L=1/2T$	—	—	—	—	—	1	0	1
7	常亮	—	—	—	—	—	1	1	0
8	灭	—	—	—	—	—	1	1	1

## 发声形式拨码表

序号	音乐代号	声音形式	1	2	3	4	5	6	7	8
9	A调	长响蜂鸣调	0	0	0	0	0	—	—	—
10	B调	间响蜂鸣调1	1	0	0	0	0	—	—	—
11	C调	间响蜂鸣调2	0	1	0	0	0	—	—	—
12	D调	双音转换调1	1	1	0	0	0	—	—	—
13	E调	紧急调频调1	0	0	1	0	0	—	—	—
14	F调	慢速调频调1	1	0	1	0	0	—	—	—
15	G调	紧急调频调2	0	1	1	0	0	—	—	—
16	H调	单音断鸣长短调1	1	1	1	0	0	—	—	—
17	I调	慢速双音调1	0	0	0	1	0	—	—	—
18	J调	双音转换调2	1	0	0	1	0	—	—	—
19	K调	慢速调频调2	0	1	0	1	0	—	—	—
20	L调	慢速双音调2	1	1	0	1	0	—	—	—
21	M调	慢速双音调3	0	0	1	1	0	—	—	—
22	N调	慢速调频调3	1	0	1	1	0	—	—	—
23	O调	慢速调频调4	0	1	1	1	0	—	—	—
24	P调	单音断鸣长短调2	1	1	1	1	0	—	—	—
25	Q调	华尔兹	0	0	0	0	1	—	—	—
26	音乐1	致爱丽丝	1	0	0	0	1	—	—	—
27	音乐2	甜蜜家园	0	1	0	0	1	—	—	—
28	音乐3	梁祝	1	1	0	0	1	—	—	—
29	音乐4	无声	1	1	1	1	1	—	—	—

注：拨码开关拨到ON方向位0，相反为1。

本样本中提供的信息只是对产品的一般说明和特性介绍。文中内容可能与实际应用的情况有所出入，并且可能会随着产品的进一步开发而发生变化

如有变动，恕不事先通知  
最新样本以官网下载为准，如有特殊，请与我司联系



更多产品资料信息，请到官网下载电子资料。  
感谢您为节能环保做出的贡献！

## 上海天逸电器有限公司

地址：上海市松江区北闵路101号 邮编：201611  
电话：86-21-57776240  
<http://www.tayee.com.cn>

服务热线：**400 820 4217**

2019/06-01CN

微信服务号

