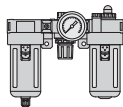
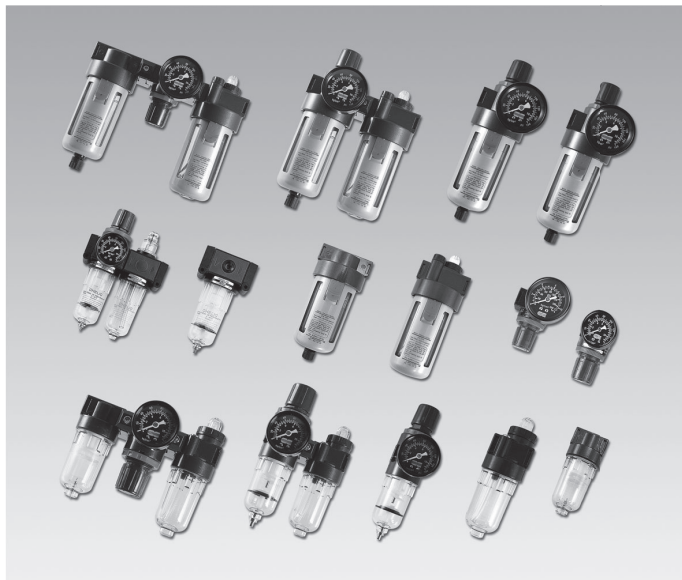
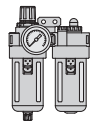


空氣調理組合設備 — 模組化組合系列

CHELIC.



三點式組合 ----- 模組化系列 (1/8 ~ 3/4) ----- P.1-3.2



二點式組合 ----- 模組化系列 (1/8 ~ 3/4) ----- P.1-3.10
塑膠本體 P系列 (1/4) ----- P.1-3.32



調壓過濾器 ----- 模組化系列 (1/8 ~ 3/4) ----- P.1-3.16
塑膠本體 P系列 (1/4) ----- P.1-3.33



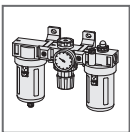
過濾器 ----- 模組化系列 (1/8 ~ 3/4) ----- P.1-3.20
塑膠本體 P系列 (1/4) ----- P.1-3.34



調壓器 ----- 模組化系列 (1/8 ~ 3/4) ----- P.1-3.24



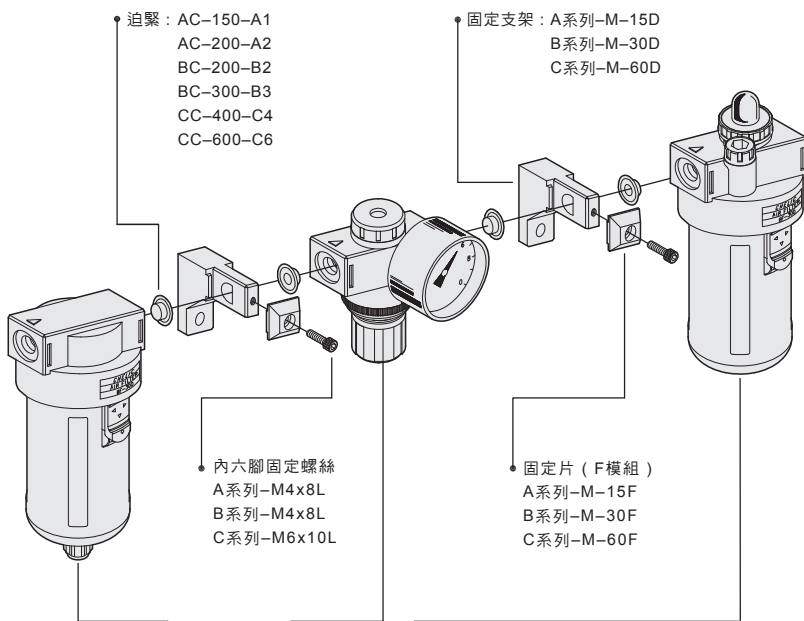
給油器 ----- 模組化系列 (1/8 ~ 3/4) ----- P.1-3.28
塑膠本體 P系列 (1/4) ----- P.1-3.35



空氣調理組合

三點組合 — 模組化系列

氣立可空氣壓設備



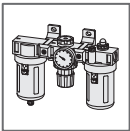
空氣流量表

機種	連接口徑	過濾器	調壓器	給油器	流量 NL/min					
					500	1000	1500	2000	2500	3000
AC150	Rc 1/8	AF150	AR150	AL150						
AC200	Rc 1/4	AF200	AR200	AL200						
BC200	Rc 1/4	BF200	BR200	BL200						
BC300	Rc 3/8	BF300	BR300	BL300						
CC400	Rc 1/2	CF400	CR400	CL400						
CC600	Rc 3/4	CF600	CR600	CL600						

初給壓力:7kgf/cm²,二次壓力:5kgf/cm²

洩水閥型式與功能說明

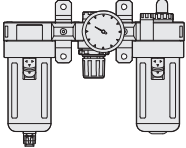
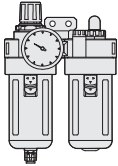
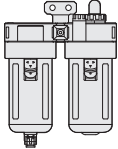
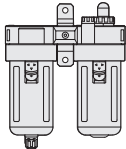
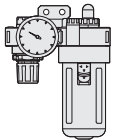
A系列 洩水閥			B,C系列 洩水閥				
-H	BG-H-F1	-A	-H	-H-F1	-S	-S-F2	-A
手動排水 (標準型)	手動排水 (附保護蓋,插管接頭)	自動排水 (選配件)	手動排水 (標準型)	手動排水 (附接頭,選配件)	半自動排水 (選配件)	半自動排水 (附接頭,選配件)	自動排水器 (選配件)
推上按鈕時, 閥門洩水; 放開時, 閥門自動關閉。	附加保護蓋裝置另附加插管接頭。	採用壓力差自動排水, 當空氣之消耗與補充之間壓力差會自動排水。(壓差需達1kg以上)	當旋轉接頭轉子(左轉)打開時洩水, 右轉則關閉。	當旋轉接頭轉子(左轉)打開時洩水, 右轉則關閉。	當壓力低於0.5kgf/cm ² 時, 閥門會自動打開洩水; 壓力大於1kgf/cm ² 時閥門會全部關閉, (也可以手動旋轉洩水)。	當壓力低於0.5kgf/cm ² 時, 閥門會自動打開洩水; 壓力大於1kgf/cm ² 時閥門會全部關閉, (也可以手動旋轉洩水)。	採用浮球式開關閥門, 當水位超過浮球時, 會自動排水, 洩水完畢後閥門自動關閉。
按鈕 推	保護蓋 F1 (插管接頭) 推		旋轉 左轉時洩水	旋轉 左轉時洩水	旋轉 左轉時洩水	旋轉 左轉時洩水	



空氣調理組合

模組化系列

CHELIC

組合型式	機種	接管口徑	主要構造組件					
			過濾器	調壓器	給油器	調壓過濾器	固定支架(選配件)	
F+R+L (過濾器+調壓器+給油器) 	AC-150	1/8	AF-150	AR-150	AL-150		M-15D	
	AC-200	1/4	AF-200	AR-200	AL-200		M-15D	
	BC-200	1/4	BF-200	BR-200	BL-200		M-30D	
	BC-300	3/8	BF-300	BR-300	BL-300		M-30D	
	CC-400	1/2	CF-400	CR-400	CL-400		M-60D	
	CC-600	3/4	CF-600	CR-600	CL-600		M-60D	
FR+L (調壓過濾器+給油器) 	AFC-150	1/8			AL-150	AFR-150	M-15E	
	AFC-200	1/4			AL-200	AFR-200	M-15E	
	BFC-200	1/4			BL-200	BFR-200	M-30E	
	BFC-300	3/8			BL-300	BFR-300	M-30E	
	CFC-400	1/2			CL-400	CFR-400	M-60E	
	CFC-600	3/4			CL-600	CFR-600	M-60E	
F+L (過濾器+給油器) 	AFL-150	1/8	AF-150		AL-150		M-15E	
	AFL-200	1/4	AF-200		AL-200		M-15E	
	BFL-200	1/4	BF-200		BL-200		M-30E	
	BFL-300	3/8	BF-300		BL-300		M-30E	
	CFL-400	1/2	CF-400		CL-400		M-60E	
	CFL-600	3/4	CF-600		CL-600		M-60E	
F+DT+L (過濾器+DT固定座+給油器) 	AFTL-150	1/8	AF-150		AL-150			M-15DT
	AFTL-200	1/4	AF-200		AL-200			M-15DT
	BFTL-200	1/4	BF-200		BL-200			M-30DT
	BFTL-300	3/8	BF-300		BL-300			M-30DT
	CFTL-400	1/2	CF-400		CL-400			M-60DT
	CFTL-600	3/4	CF-600		CL-600			M-60DT
R+L (調壓器+給油器) 	ARL-150	1/8		AR-150	AL-150		M-15E	
	ARL-200	1/4		AR-200	AL-200		M-15E	
	BRL-200	1/4		BR-200	BL-200		M-30E	
	BRL-300	3/8		BR-300	BL-300		M-30E	
	CRL-400	1/2		CR-400	CL-400		M-60E	
	CRL-600	3/4		CR-600	CL-600		M-60E	

AC
BC
CC
三點組合

AFC
BFC
CFC
二點組合

FR
調壓過濾器

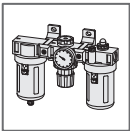
F
過濾器

R
調壓器

L
給油器

PFC/PER
PF/PL

A/B/C
固定座



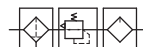
空氣調理組合 — 三點式組合 系列

作動規格表與附屬零件配置表

氣立可空氣壓設備



記號：



◎ 規格表

項目	機種	AC-150	AC-200	BC-200	BC-300	CC-400	CC-600
使用流體		空氣					
連接口徑	Rc	1/8	1/4	1/4	3/8	1/2	3/4
過濾精度		5μm					
使用壓力範圍	Kgf/cm ² (kPa)	0.5 ~ 8.5 (50 ~ 850)					
最大使用壓力	Kgf/cm ² (kPa)	9.5 (950)					
使用溫度	°C	5 ~ 60					
過濾杯容量	cc	15		60		100	
給油杯容量	cc	25		90		160	
潤滑油		1級潤滑油R-32(或國際標準ISO-VG32相同等級品)					
重量	Kg	0.7		1.3		1.5	
材質	本體	鋁合金壓鑄品					
	杯子	耐拉張力之工程塑膠/鋁合金金屬杯					
構成機械	過濾器	AF-150	AF-200	BF-200	BF-300	CF-400	CF-600
	調壓器	AR-150	AR-200	BR-200	BR-300	CR-400	CR-600
	給油器	AL-150	AL-200	BL-200	BL-300	CL-400	CL-600

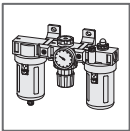
◎ 壓力錶 ⑥

壓力錶		機種					
訂購代號	產品型號	AC-150	AC-200	BC-200	BC-300	CC-400	CC-600
PG10A	PG-10A	● (選配)	● (選配)	—	—	—	—
PG20A	PG-20A	—	—	● (選配)	● (選配)	● (選配)	● (選配)

◎ 組合結構 ⑧

圖示				
訂購代號	無記號 (標準型)	-TA(選購)	-TB(選購)	-TM(選購)
AC-150	●	●	●	●
AC-200	●	●	●	●
BC-200	●	●	●	●
BC-300	●	●	●	●
CC-400	●	●	●	●
CC-600	●	●	●	●

註 1. 標準：標準配備；(選配)：選配件。

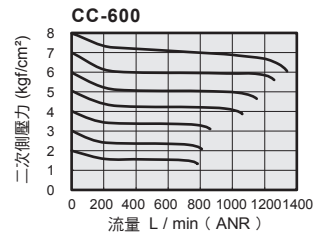
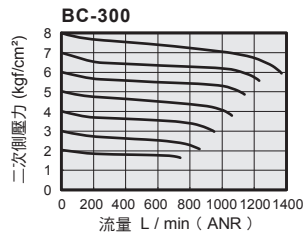
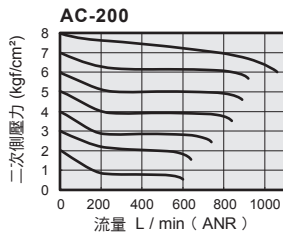


空氣調理組合 — 三點式組合 系列

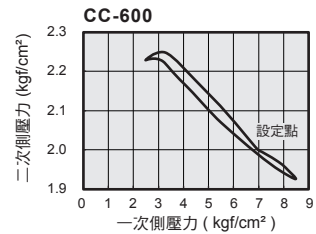
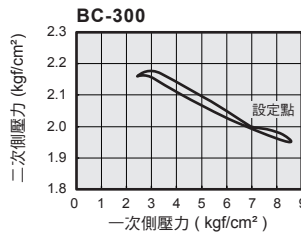
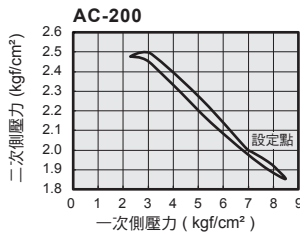
特性曲線圖 / 訂購稱呼代號說明 / 杯子型式與排水種類

CHELIC

◎ 流量特性曲線圖



◎ 壓力特性曲線圖



◎ 訂購稱呼代號說明

AC - 200 - G - BG-A - F1 - PG 10A - L2 - TA

機種規格 ① 連接口徑 ② 螺牙種類 ③ 杯子型式 ④ 插管接頭 ⑤ 壓力錶 ⑥ 最大調整壓力 ⑦ 組合結構 ⑧

機種規格	記號	150	200	300	400	600
口徑	1/8	1/4	3/8	1/2	3/4	
機種規格	AC	●	●			
BC	●	●	●			
CC				●	●	

螺牙種類

無記號	G	N
RC	G牙	NPT
●	●	●
●	●	●
●	●	●

杯子型式

無記號	其他杯型
PC(短杯)	選配
保護蓋(標準杯)	選配
保護蓋(標準杯)	選配

插管接頭

無記號	-F1
手排型	選配
	選配

壓力錶

PG-10A
壓力錶(選配件)
※ A 系列選購用

PG-20A
壓力錶(選配件)
※ B,C 系列選購用

最大調整壓力

無記號	標準型 8.5kgf/cm²
L1	1 kgf/cm² (AC系列)
L2	2 kgf/cm² (AC系列)
L4	4 kgf/cm² (AC,BC系列)

※ AB 系列選購用

組合結構

AC BC CC 三點組合

AFC BFC CFC 二點組合

FR 調壓過濾器

F 過濾器

R 調壓器

L 給油器

PFC/PFR PF/PL

A/B/C 固定座

▶ 杯子型式與排水種類 ← ④

▶ 附插管接頭-F1 ← ⑤

▶ A 系列 ④

杯子型式	PC 杯		保護蓋	
排水器型式	手排型	差壓型	手排型	差壓型
型號	無記號	-A	-BG-H	-BG-A
AC-150	●(標準)	●(選配)	●(選配)	●(選配)
AC-200	●(標準)	●(選配)	●(選配)	●(選配)

▶ B,C 系列 ④

杯子型式	保護蓋		
排水器型式	手排型	半自動排水型	自排型
型號	-H	-S	-A
BC-200	●(標準)	●(選配)	●(選配)
BC-300	●(標準)	●(選配)	●(選配)
CC-400	●(標準)	●(選配)	●(選配)
CC-600	●(標準)	●(選配)	●(選配)

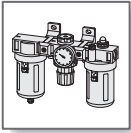
◎ A 系列 ⑤

A 系列說明	—	●(標準)	●(選配)	●(標準)
		註1(外插管)	註1(外插管)	註1(外插管)

◎ B,C 系列 ⑤

B,C 系列說明	●(選配)	●(選配)	●(選配)
----------	-------	-------	-------

註 1. 為外插管接頭，餘為內插管接頭；詳見 P.04 自動排水結構。
2. 標準：標準配備；(選配)：選配件。

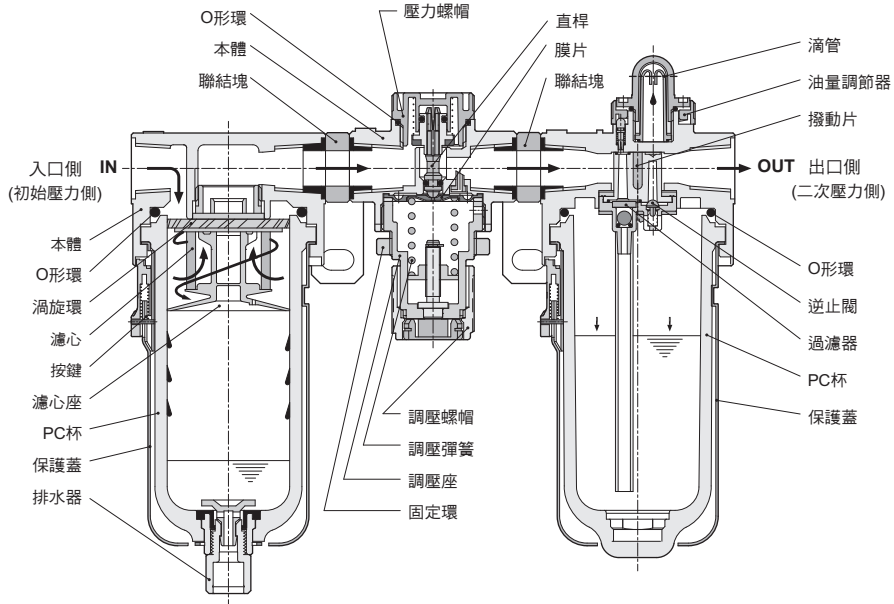


空氣調理組合 — 三點式組合 系列

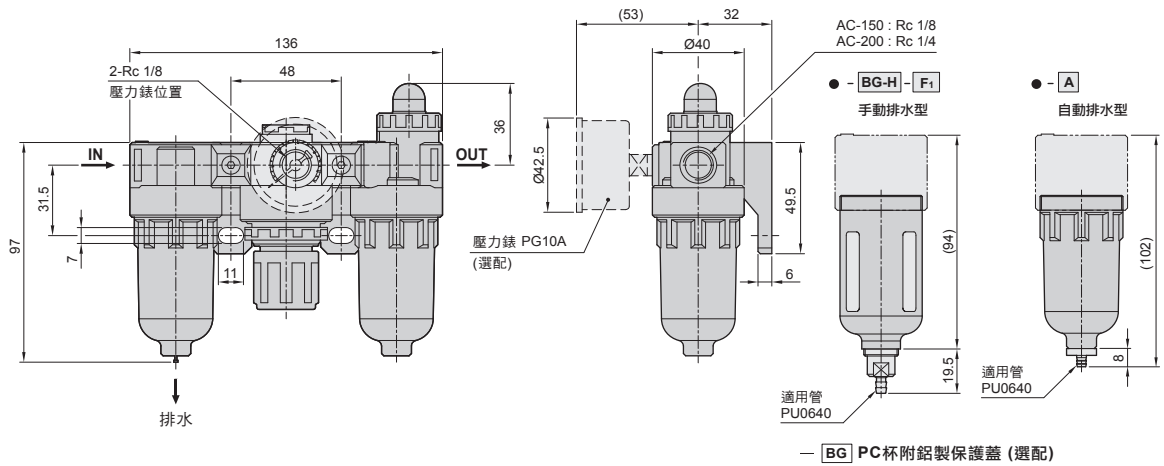
內部結構圖與外觀圖形尺寸

氣立可空氣壓設備

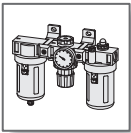
◎ 內部結構圖



◎ AC - 150 標準型



- H	- BG-H - F1	- A
手動排水 (標準型)	手動排水 (附保護蓋, 插管接頭)	自動排水 (壓差需達1kg以上)

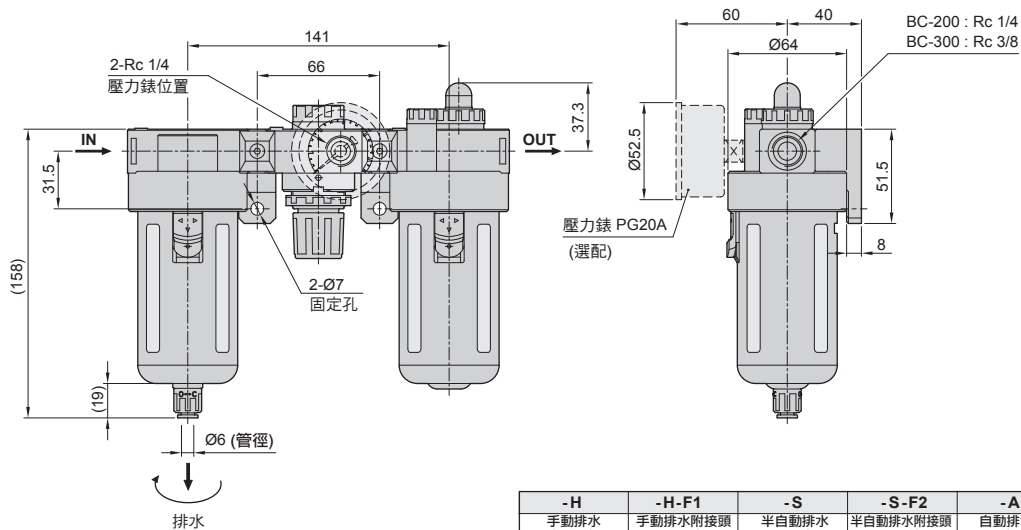


空氣調理組合 — 三點式組合 系列

外觀圖形尺寸

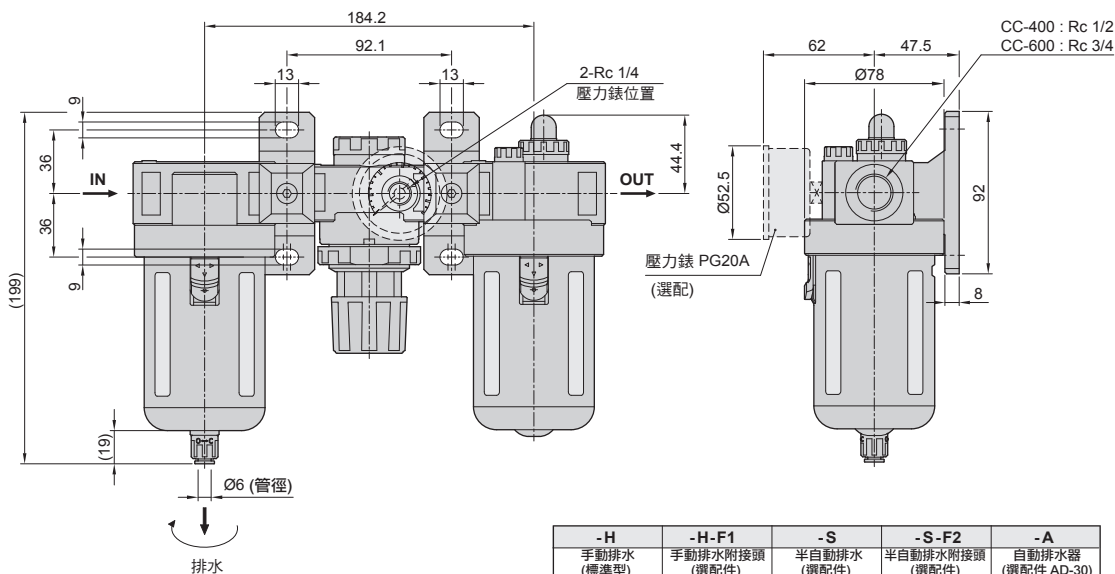
CHELIC

BC - 200 - H 標準型



-H	-H-F1	-S	-S-F2	-A
手動排水 (標準型)	手動排水附接頭 (選配件)	半自動排水 (選配件)	半自動排水附接頭 (選配件)	自動排水器 (選配件 AD-30)
左轉時洩水	左轉時洩水	左轉時洩水	左轉時洩水	

CC - 400 - H 標準型



-H	-H-F1	-S	-S-F2	-A
手動排水 (標準型)	手動排水附接頭 (選配件)	半自動排水 (選配件)	半自動排水附接頭 (選配件)	自動排水器 (選配件 AD-30)
左轉時洩水	左轉時洩水	左轉時洩水	左轉時洩水	

AC
BC
CC
三點組合

AFC
BFC
CFC
二點組合

FR
調壓過濾器

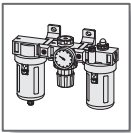
F
過濾器

R
調壓器

L
給油器

PFC/PFR
PF/PL

A/B/C
固定座



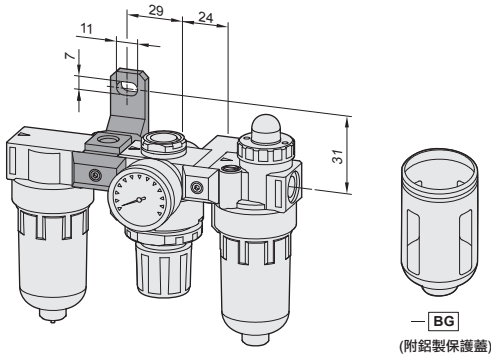
空氣調理組合 — 三點式組合 系列

模組化固定座 — 組裝仕様

氣立可空氣壓設備

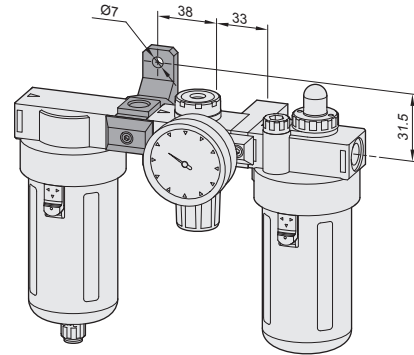
▶ AC - 150 - TA - H

適用於噴鎗作業



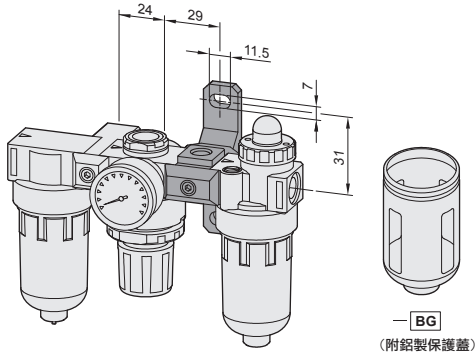
▶ BC - 200 - TA - H

適用於噴鎗作業



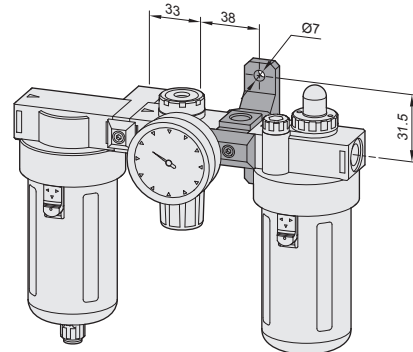
▶ AC - 150 - TB - H

適用於真空作動場合



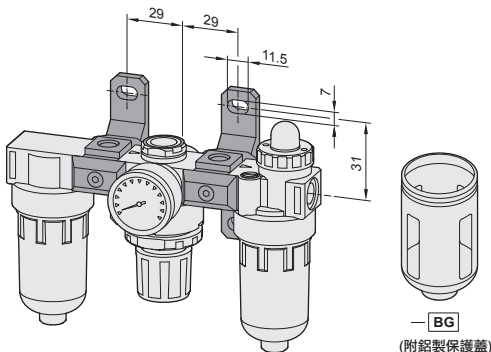
▶ BC - 200 - TB - H

適用於真空作動場合



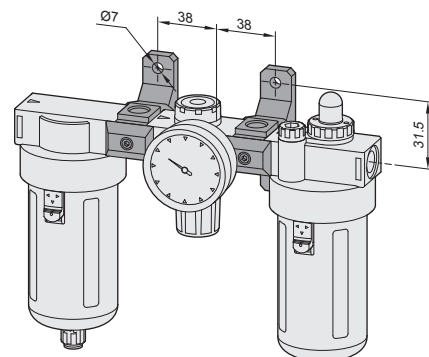
▶ AC - 150 - TM - H

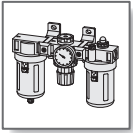
適用於噴鎗+真空作業



▶ BC - 200 - TM - H

適用於噴鎗+真空作業





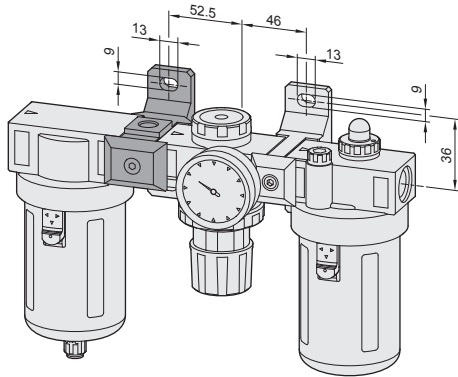
空氣調理組合 — 三點式組合 系列

模組化固定座 — 組裝仕樣

CHELIC

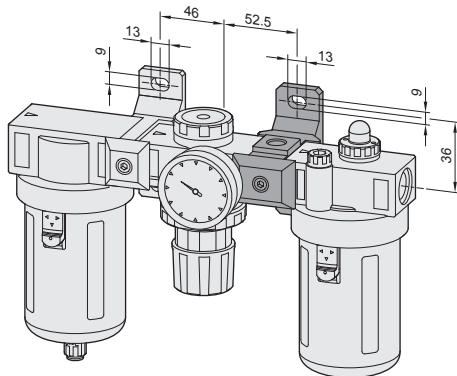
▶ CC - 400 - TA - H

適用於噴鎗作業



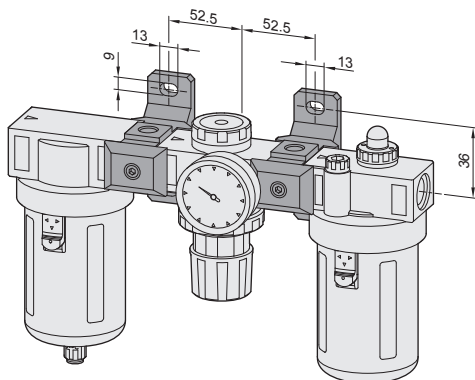
▶ CC - 400 - TB - H

適用於真空作動場合



▶ CC - 400 - TM - H

適用於噴鎗+真空作業



AC
BC
CC
三點組合

AFC
BFC
CFC
二點組合

FR
調壓過濾器

F
過濾器

R
調壓器

L
給油器

PFC/PFR
PF/PL

A/B/C
固定座