

空氣調理組合 — 調壓器 系列

作動規格表與特性曲線圖

氣立可空氣壓設備



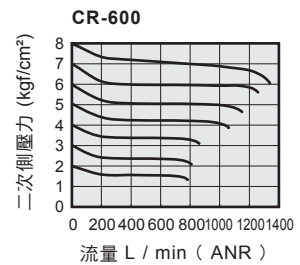
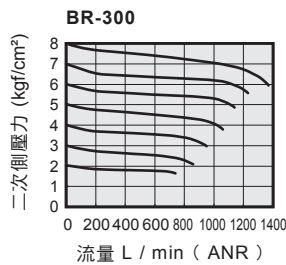
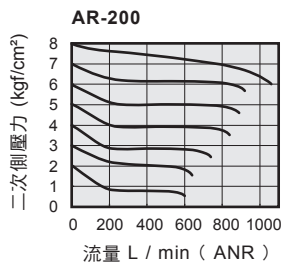
記號：



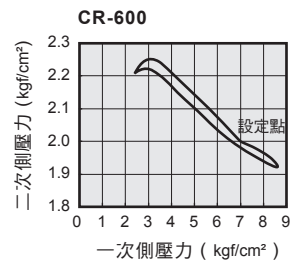
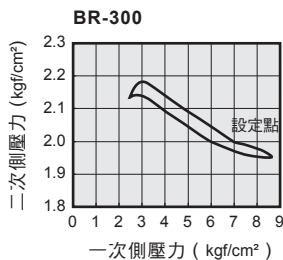
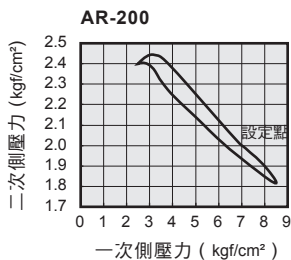
規格表

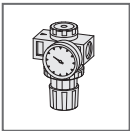
項目	機種	AR-150 (200)	BR-200 (300)	CR-400 (600)
使用流體		空氣		
連接口徑	Rc	1/8, (1/4)	1/4, (3/8)	1/2, (3/4)
使用壓力範圍	kgf/cm ² (kPa)	0.5 ~ 8.5 (50 ~ 850)		
最大使用壓力	kgf/cm ² (kPa)	9.5 (950)		
使用溫度	°C	5 ~ 60		
重量	kg	0.20	0.23	0.32
本體材質		鋁合金壓鑄品		

流量特性曲線圖



壓力特性曲線圖





空氣調理組合 — 調壓器 系列

訂購稱呼代號說明與壓力錶

CHELIC

◎ 訂購稱呼代號說明

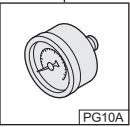
AR - 200 - G - PG 10A - L2 - 固定架

機種規格 ① 連接口徑 ② 螺牙種類 ③ 壓力錶 ④ 最大調整壓力 ⑤ 固定架 ⑥

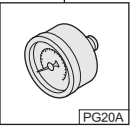
機種規格	AR	BR	CR
------	----	----	----

記號	150	200	300	400	600
口徑	1/8	1/4	3/8	1/2	3/4
機種規格	AR	●	●		
	BR		●	●	
	CR				●

無記號	G	N
RC	G牙	NPT
●	●	●
●	●	●
●	●	

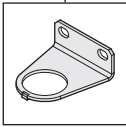


PG-10A : 壓力錶 (選配件)
※ A 系列選購用



PG-20A : 壓力錶 (選配件)
※ B, C 系列選購用

無記號	標準型
	8.5 kg/cm ²
L1	1 kg/cm ² (AC系列)
L2	2 kg/cm ² (AC系列)
L4	4 kg/cm ² (AC, BC系列)



■ 無記號: 標準附固定架

※ A, B 系列選購用

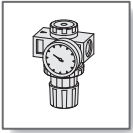
三點式組合系列
AR : 迷你型系列
BR : 中型系列
CR : 大型系列

◎ 壓力錶 ④

壓力錶		機種					
訂購代號	產品型號	AR-150	AR-200	BR-200	BR-300	CR-400	CR-600
PG10A	PG-10A	● (選配)	● (選配)	—	—	—	—
PG20A	PG-20A	—	—	● (選配)	● (選配)	● (選配)	● (選配)

🔍 註：標準：標準配備；(選配)：選配件。

- AC**
BC
CC
三點組合
- AFC**
BFC
CFC
二點組合
- FR**
調壓過濾器
- F**
過濾器
- R**
調壓器
- L**
給油器
- PFC/PFR**
PF/PL
- A/B/C**
固定座

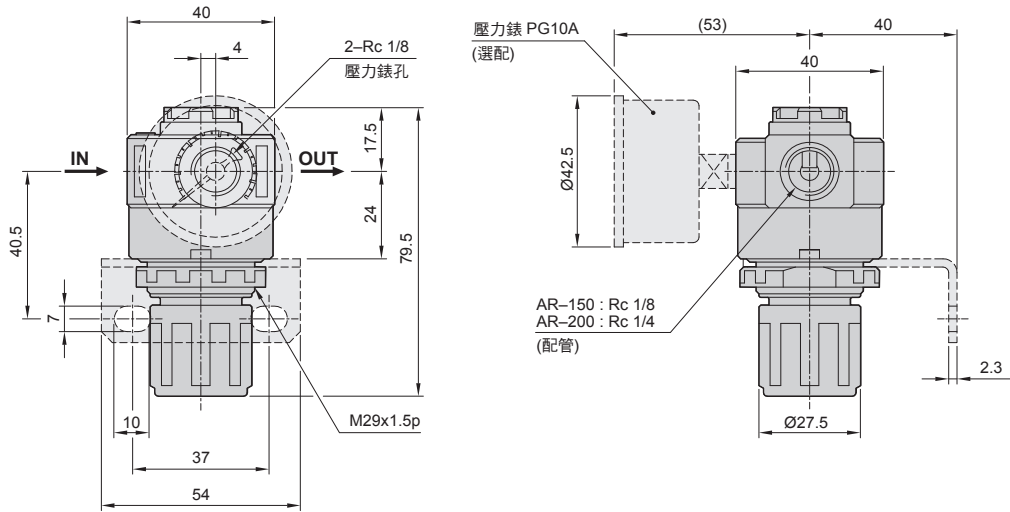


空氣調理組合 — 調壓器 系列

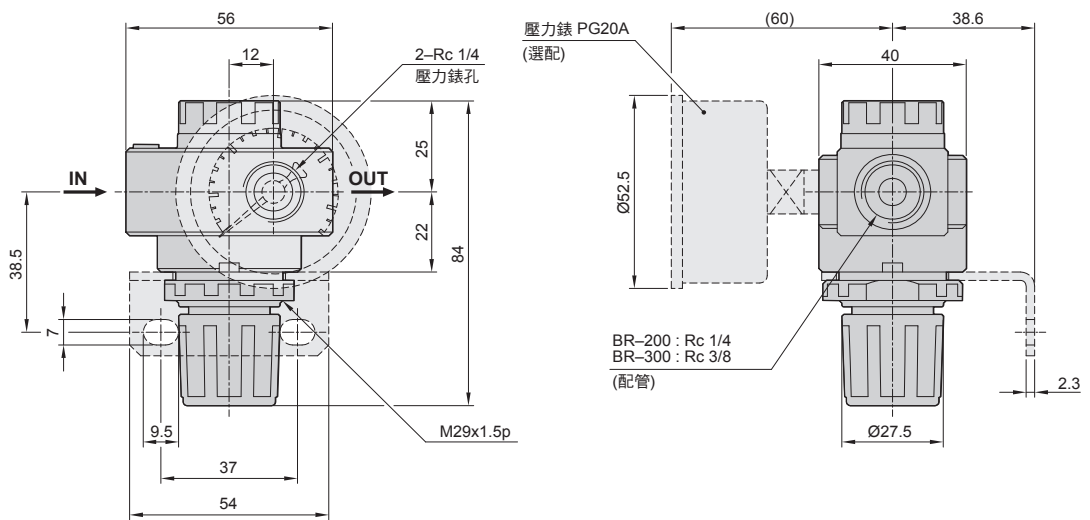
外觀圖形尺寸

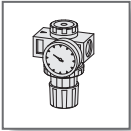
氣立可空氣壓設備

◎ AR - 150



◎ BR - 200



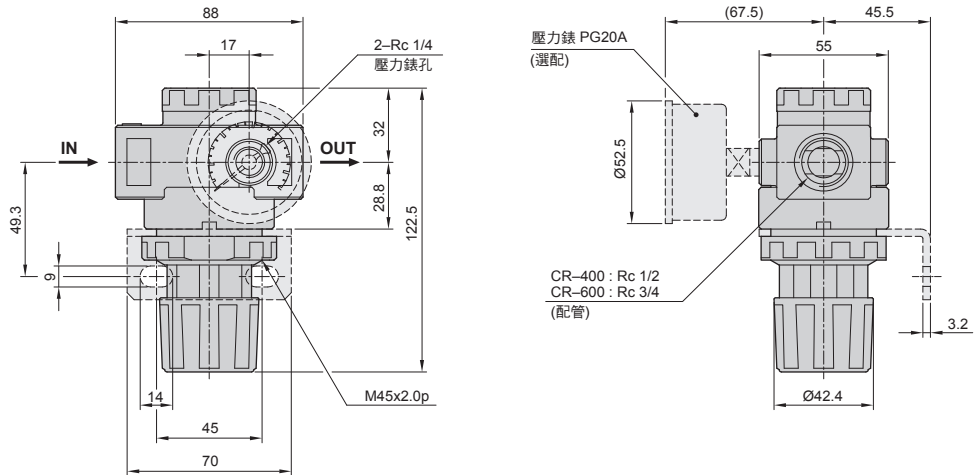


空氣調理組合 — 調壓器 系列

外觀圖形尺寸

CHELIC

◉ CR - 400



AC
BC
CC
三點組合

AFC
BFC
CFC
二點組合

FR
調壓過濾器

F
過濾器

R
調壓器

L
給油器

PFC/PFR
PF/PL

A/B/C
固定座