



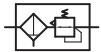
空氣調理組合 — 調壓過濾器 系列

作動規格表與特性曲線圖

氣立可空氣壓設備



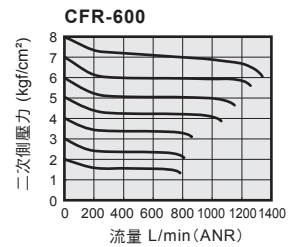
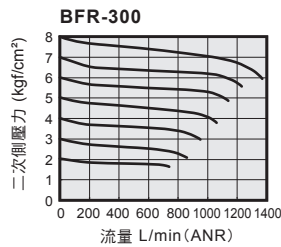
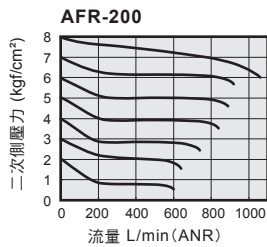
記號：



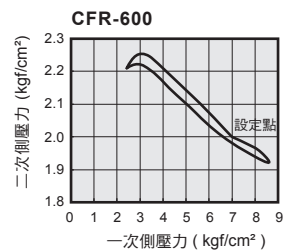
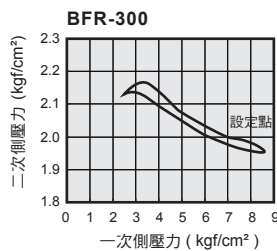
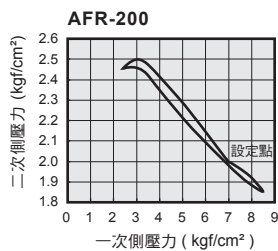
◎ 規格表

項目	機種	AFR-150 (200)	BFR-200 (300)	CFR-400 (600)
使用流體		空氣		
連接口徑	Rc	1/8, (1/4)	1/4, (3/8)	1/2, (3/4)
過濾精度		5 μm		
使用壓力範圍	kgf/cm ² (kPa)	0.5 ~ 8.5 (50 ~ 850)		
最大使用壓力	kgf/cm ² (kPa)	9.5 (950)		
使用溫度	°C	5 ~ 60		
過濾杯容量	cc	15	60	100
重量	kg	0.26	0.46	1.15
材質	本體	鋁合金壓鑄品		
	杯子	耐拉張力之工程塑膠		

◎ 流量特性曲線圖



◎ 壓力特性曲線圖



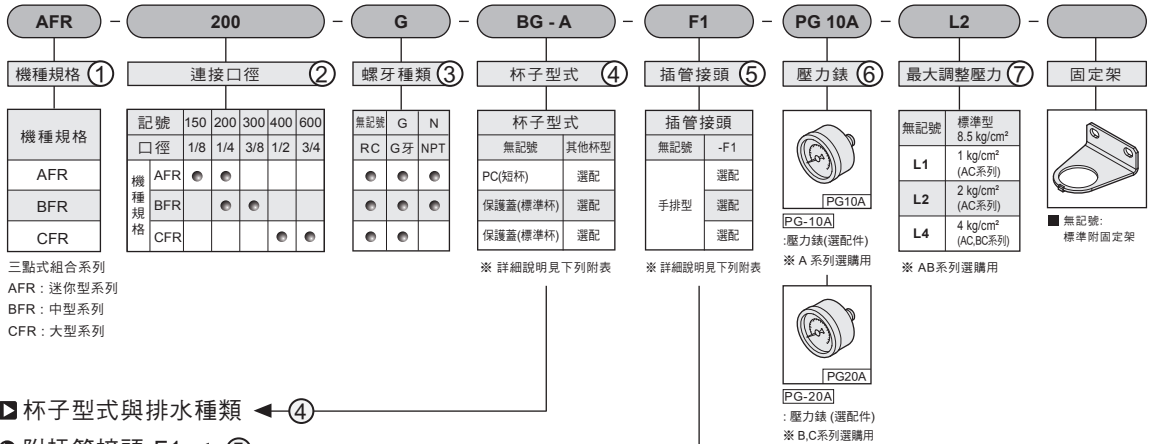


空氣調理組合 — 調壓過濾器 系列

訂購稱呼代號說明 / 杯子型式與壓力錶

CHELIC

◎ 訂購稱呼代號說明



▶ 杯子型式與排水種類 ◀ (4)

▶ 附插管接頭-F1 ◀ (5)

▶ A 系列 (4)

杯子型式	PC杯		保護蓋	
	手排型	差壓型	手排型	差壓型
排水器型式	手排型	差壓型	手排型	差壓型
型號	無記號	-A	-BG-H	-BG-A
AFR-150	●(標準)	●(選配)	●(選配)	●(選配)
AFR-200	●(標準)	●(選配)	●(選配)	●(選配)

▶ B,C 系列 (4)

杯子型式	保護蓋		
	手排型	半自動排水型	自排型
排水器型式	手排型	半自動排水型	自排型
型號	-H	-S	-A
BFR-200	●(標準)	●(選配)	●(選配)
BFR-300	●(標準)	●(選配)	●(選配)
CFR-400	●(標準)	●(選配)	●(選配)
CFR-600	●(標準)	●(選配)	●(選配)

▶ A 系列 (5)

A 系列說明	—	●(標準)	●(選配)	●(標準)
			註1(外插管)	註1(外插管)

▶ B,C 系列 (5)

B,C 系列說明	●(選配)	●(選配)	●(選配)

☞ 註 1. 為外插管接頭, 餘為內插管接頭; 詳見 P.04 自動排水結構。

2. 標準: 標準配備; (選配): 選配件。

▶ 壓力錶 (6)

壓力錶		機種					
訂購代號	產品型號	AFR-150	AFR-200	BFR-200	BFR-300	CFR-400	CFR-600
PG10A	PG-10A	●(選配)	●(選配)	—	—	—	—
PG20A	PG-20A	—	—	●(選配)	●(選配)	●(選配)	●(選配)

AC
BC
CC
三點組合

AF
BF
CF
二點組合

FR
調壓過濾器

F
過濾器

R
調壓器

L
給油器

PFC/PFR
PF/PL

A/B/C
固定座

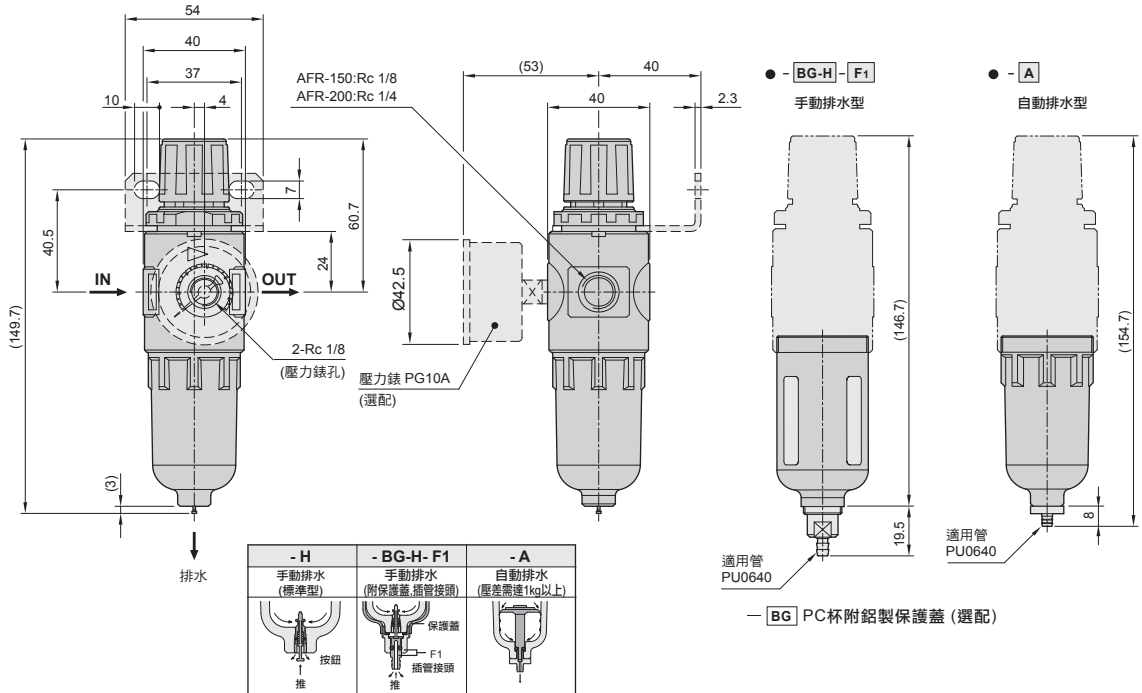


空氣調理組合 — 調壓過濾器 系列

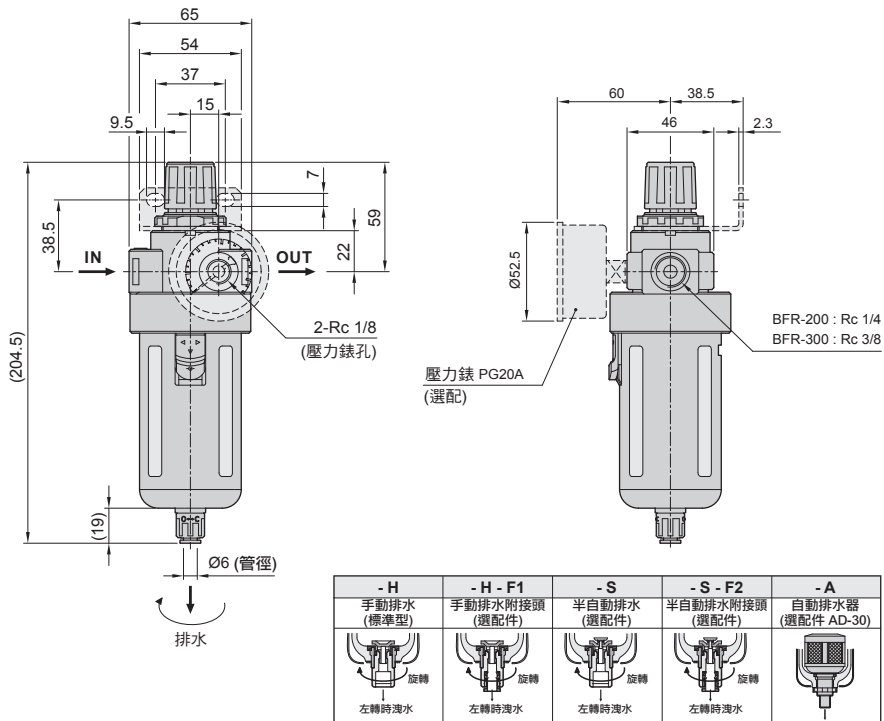
外觀圖形尺寸

氣立可空氣壓設備

◎ AFR - 150 標準型



◎ BFR - 200 標準型



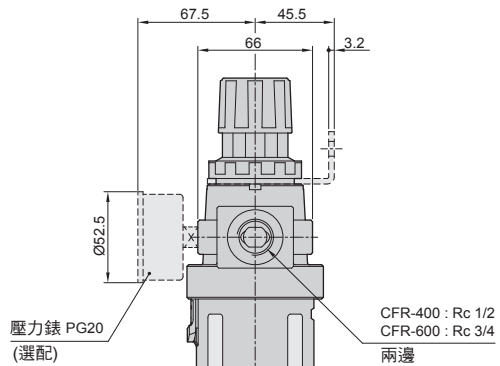
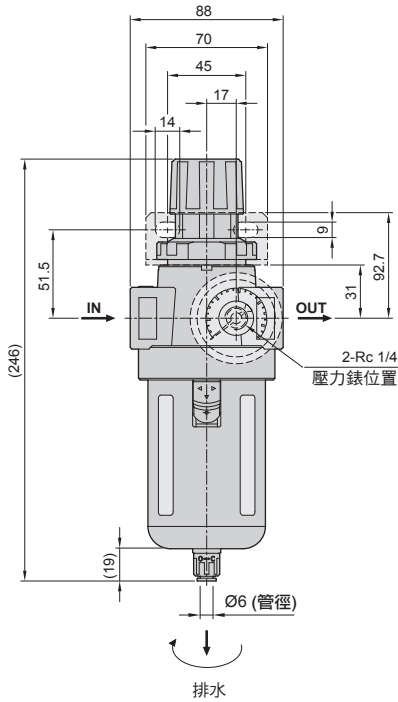


空氣調理組合 — 調壓過濾器 系列

外觀圖形尺寸

CHELIC

CFR - 400 - H 標準型



- H	- H - F1	- S	- S - F2	- A
手動排水 (標準型)	手動排水附接頭 (選配件)	半自動排水 (選配件)	半自動排水附接頭 (選配件)	自動排水器 (選配件 AD-30)
左轉時洩水	左轉時洩水	左轉時洩水	左轉時洩水	

AC
BC
CC
三點組合

AFC
BFC
CFC
二點組合

FR
調壓過濾器

F
過濾器

R
調壓器

L
給油器

PFC/PFR
PF/PL

A/B/C
固定座