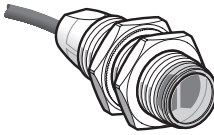
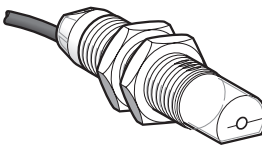


特点

- 产品种类齐全
类型：标准型
侧视型
连接器：2 m 电缆长度型
M12连接器型
- 可提供灵敏度可调的扩散反射型传感器。
- M18螺纹尺寸，方便安装
- 保护构造为IP67，坚固耐用
- 可提供方便易用的通用传感器安装支架。

订购指南

2 m 电缆长度型

类型	外观	检测范围	型号 (注1)		输出动作
			NPN输出	PNP输出	
标准型		15 m	CY-111A	CY-111A-P	入光时ON
			CY-111B	CY-111B-P	遮光时ON
		4 m	CY-192A-Y	CY-192A-P-Y	入光时ON
			CY-192B-Y	CY-192B-P-Y	遮光时ON
		2 m	CY-191A-Y	CY-191A-P-Y	入光时ON
			CY-191B-Y	CY-191B-P-Y	遮光时ON
		100 mm	CY-121A	CY-121A-P	入光时ON
			CY-121B	CY-121B-P	遮光时ON
600 mm	CY-122A	CY-122A-P	入光时ON		
	CY-122B	CY-122B-P	遮光时ON		
侧视型		15 m	CY-111VA	CY-111VA-P	入光时ON
			CY-111VB	CY-111VB-P	遮光时ON
		4 m	CY-192VA-Y	CY-192VA-P-Y	入光时ON
			CY-192VB-Y	CY-192VB-P-Y	遮光时ON
		2 m	CY-191VA-Y	CY-191VA-P-Y	入光时ON
			CY-191VB-Y	CY-191VB-P-Y	遮光时ON
		100 mm	CY-121VA	CY-121VA-P	入光时ON
			CY-121VB	CY-121VB-P	遮光时ON
600 mm	CY-122VA	CY-122VA-P	入光时ON		
	CY-122VB	CY-122VB-P	遮光时ON		

注：1) 铭牌上的型号中带有“E”的透过型传感器为投光器，带有“D”的为受光器。
(例) CY-111A的投光器：CY-111E、CY-111A的受光器：CY-111AD
2) 反射镜另售。
3) 回归反射型传感器的检测范围适用于RF-420反射镜(选购)。

M12连接器型

也可提供M12连接器型。

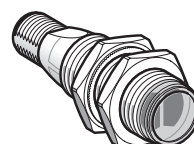
订购该类型产品时，请认准M12连接器型的型号中的“-Z”。

(例) CY-111A-P的M12连接器型的型号为“CY-111A-P-Z”。

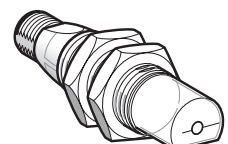
回归反射型的型号为CY-19□-P-Y。

M12连接器型的型号为CY-19□-P-Z-Y。

· 标准型



· 侧视型



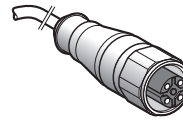
订购指南

连接电缆 (透过型需2根电缆。)

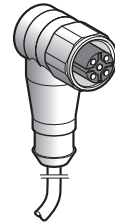
类型		型号	说明	
用于M12连接器型	直型	CN-24C-C2	长度: 2 m	压圈: ø14 mm 电缆外径: ø5.3 mm
		CN-24C-C5	长度: 5 m	
	弯头型	CN-24CL-C2	长度: 2 m	
		CN-24CL-C5	长度: 5 m	

连接电缆

· 直型



· 弯头型



选购件

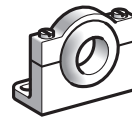
品名	型号	说明
传感器安装支架	MS-CY1-1	材质: 不锈钢
	MS-CY1-2	材质: 塑料, 带可调式球节
通用传感器安装支架	MS-AJ3	可调节传感器和反射镜RF-420的高度。(透过型传感器需要两个支架。)
反射镜	RF-420	50×50 mm
	RF-410	24×21 mm
反射带	RF-40RL5	22 mm×5 m, 厚度: 0.4 mm

传感器安装支架

· MS-CY1-1

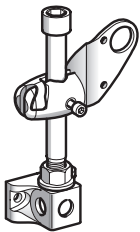


· MS-CY1-2



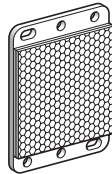
通用传感器安装支架

· MS-AJ3

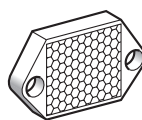


反射镜

· RF-420

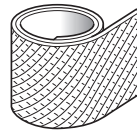


· RF-410



反射带

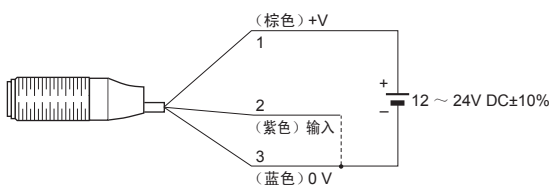
· RF-40RL5



连接图

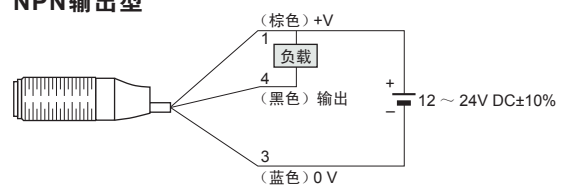
连接图

透过型投光器



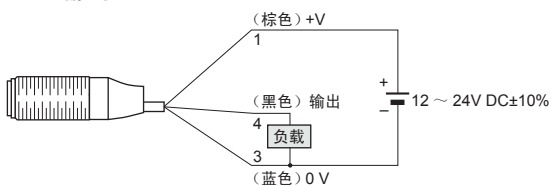
透过/反射型受光器

NPN输出型



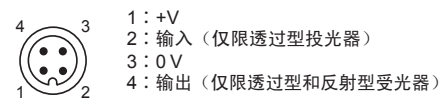
透过/反射型受光器

PNP输出型



连接器针排列图

M12连接器

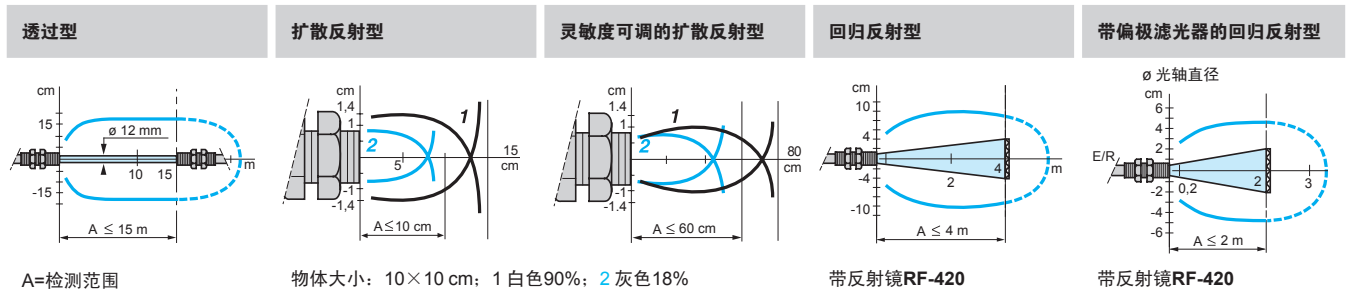


规格

项目	型号	类型	透过型		回归反射型				扩散反射型					
			标准型	侧视型	标准型	侧视型	带偏极滤光器		标准型	侧视型	带灵敏度调节器			
							标准型	侧视型			标准型	侧视型		
		入光时ON	CY-111A□	CY-111VA□	CY-192A□	CY-192VA□	CY-191A□	CY-191VA□	CY-121A□	CY-121VA□	CY-122A□	CY-122VA□		
		遮光时ON	CY-111B□	CY-111VB□	CY-192B□	CY-192VB□	CY-191B□	CY-191VB□	CY-121B□	CY-121VB□	CY-122B□	CY-122VB□		
检测范围			15 m		4 m (注2)		2 m (注2)		100 mm (注3)		600 mm (注3)			
检测物体			ø18 mm以上的不透明的物体 (投光器与受光器之间的设定距离: 15 m)		ø50 mm以上的不透明、半透明或者透明体 (注2、4)		ø50 mm以上的不透明、半透明、透明体或者镜面体 (注2、4)		不透明、半透明或透明体 (注4)					
应差			—————								检出距离的3%~15% (注3)			
电源电压			12~24 V DC±10%, 脉动 (P-P): 10%以下											
消耗电流			投光器: 35 mA以下 受光器: 35 mA以下		35 mA以下									
输出			<NPN输出型> NPN开路集电极晶体管 • 最大流入电流: 100 mA • 外加电压: 24 V DC以下 (输出和0 V之间) • 残余电压: 1.5 V以下					<PNP输出型> PNP开路集电极晶体管 • 最大源电流: 100 mA • 外加电压: 24 V DC以下 (输出和+V之间) • 残余电压: 1.5 V以下						
	使用类别		DC-12或DC-13											
	短路保护		配备											
反应时间			1 ms以下											
测试输入 (发射中止) 功能			配备		—————									
动作指示灯			黄色LED指示灯 (输出ON时亮起) 透过型位于受光器上											
电源指示灯			绿色LED (通电时亮起), 位于投光器上		—————									
耐环境性	污染度		3 (工业环境)											
	保护构造		IP67 (IEC)											
	使用环境温度		-25 ~ +55 °C (注意不可结露、结冰), 存储时: -40 ~ +70 °C											
	使用环境湿度		50 % RH (+70 °C时)											
	使用环境照明度		白炽灯: 受光面的照度为5000 lx以下											
	EMC		EN 60947-5-2											
	耐电压		在所有连接的电源端子与外壳间接入交流电压500 V, 持续1分钟											
	耐振动		在X、Y、Z各方向上可承受频率为10~55 Hz、振幅为0.5 mm的振动达1.5小时											
耐冲击		在X、Y和Z各方向上可承受加速度为294 m/s ² (约30 G) 的冲击三次												
投光元件			红外线LED (调制式)				红外线LED (调制式)		红外线LED (调制式)					
	投光波峰波长		890 nm		875 nm		665 nm		875 nm					
材质			外壳: PBT (聚对苯二甲酸乙二醇酯), 透镜: PMMA											
电缆			0.44 mm ² 3芯 硬质橡胶绝缘电缆, 长度为2 m											
电缆延长			可用0.34 mm ² 或更粗的电缆延长到10 m (对于透过型, 投光器和受光器电缆均可延长)。											
净重 (注5)	2 m电缆长度型		投光器/受光器: 约85 g	投光器/受光器: 约70 g	约65 g	约70 g	约65 g	约70 g	约65 g	约70 g	约75 g	约75 g		
	M12连接器型		投光器/受光器: 约15 g	投光器/受光器: 约20 g	约15 g	约20 g	约15 g	约20 g	约15 g	约20 g	约25 g	约25 g		
附件			螺母: 4个				螺母: 2个							

注: 1) 未指明测量条件时, 默认的测量温度条件为+23 °C。
 2) 回归反射型传感器的检测范围和检测物体适用于RF-420反射镜 (选购)。
 3) 扩散反射型传感器的检测范围和应差适用于无光泽白画纸 (200×200 mm) 的检测物体。
 4) 在用来检测透明或半透明体之前, 请先使用实际传感器确认检测效果。
 5) 该重量中包含螺母重量。

检测特性图



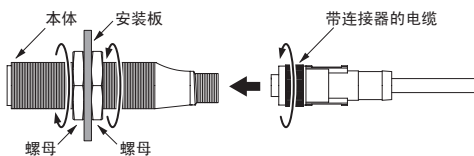
使用注意事项



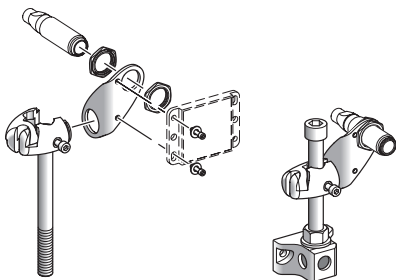
- 请绝对不要将本产品用作人身保护的检测设备。
- 如需将产品用于人身保护，需使用符合各地区或国家有关人身保护适用法规和相关标准（如 OSHA、ANSI 或 IEC 等）的产品。

安装

- 紧固扭矩不得超过 3 N·m。
 - 对于 M12 连接器型，请使用带 CN-24C(L)-C□ (选购) 连接器的电缆。
- 连接器部位的紧固扭矩不得超过 2N·m。



传感器或反射镜RF-420的安装图



接线

- 接线时应确保电源已关闭。
- 请确认电源电压波动在额定范围内。
- 如果以工频切换式稳压器供电，请确保电源的框架接地（F.G.）端子已切实接地。
- 请确保已对直流电源使用隔离变压器。如果采用自耦变压器，可能会损坏主体或电源。
- 如果所使用的电源会产生电涌，则需对电源连接电涌吸收器以吸收电涌。
- 在接通电源后的起始瞬变期间（0.5秒），请勿使用传感器。
- 如果在产品附近使用了易产生干扰的设备（切换式稳压器、变频马达等），则请将该设备的框架接地（F.G.）端子切实接地。
- 请勿将所用电缆与高压线或动力线相邻布线或将其铺设在同一条电缆通道内。否则会因电感效应导致误动作。
- 负载短路或布线错误可能会导致设备损坏或烧毁。
- 电缆应越短越好，以减少噪声。

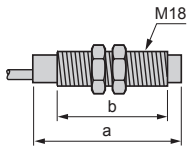
其它

- 本公司的产品专为工业用途开发和生产。
- 请勿将传感器直接暴露于荧光灯、快速启动灯具或高频照明设备下，否则会影响传感器的性能。
- 请勿将产品用于水汽、粉尘或腐蚀性气体过多的场所，或者有可能使产品直接接触水或化学物品的场所。
- 请勿使传感器直接接触水、油脂或有机溶剂（稀释剂等）。
- 请勿在有易燃或易爆气体的环境下使用本产品。
- 请勿分解或改造本产品。

外形尺寸图 (单位: mm)

CY-1□

传感器



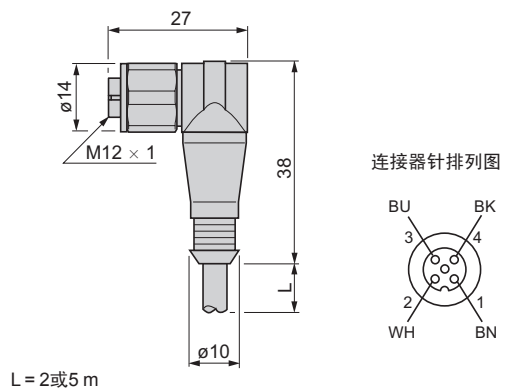
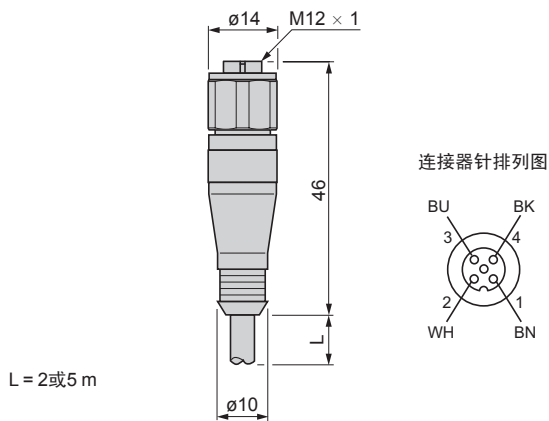
	2 m 电缆长度型		M12 连接器型	
	a	b	a	b
标准型CY-111□/121□/192□	46	28	60	28
标准型CY-191□	48	28	62	28
侧视型CY-111V□/121V□/191V□/192V□	62	28	76	28
标准型CY-122□	62	44	76	44
侧视型CY-122V□	78	44	92	44

CN-24C-C2 CN-24C-C5

连接电缆

CN-24CL-C2 CN-24CL-C5

连接电缆

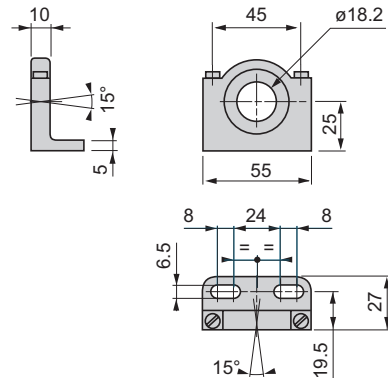
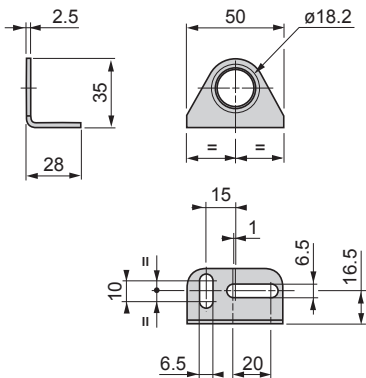


MS-CY1-1

检测安装支架

MS-CY1-2

检测安装支架



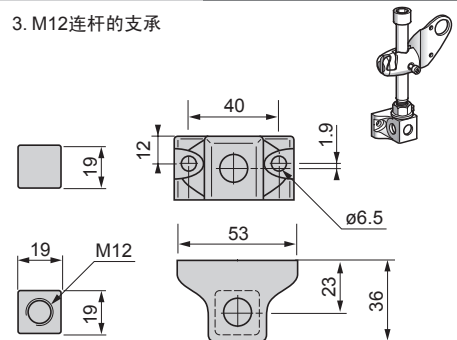
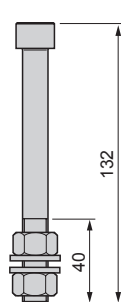
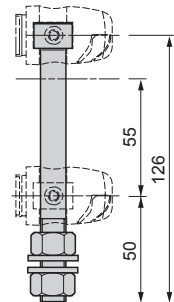
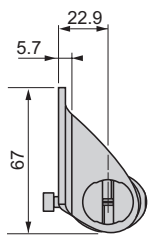
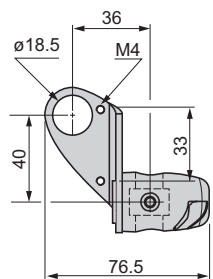
MS-AJ3

通用传感器安装支架

1. 安装了球节的固定支架CY-100系列或RF-420

2. M12连杆

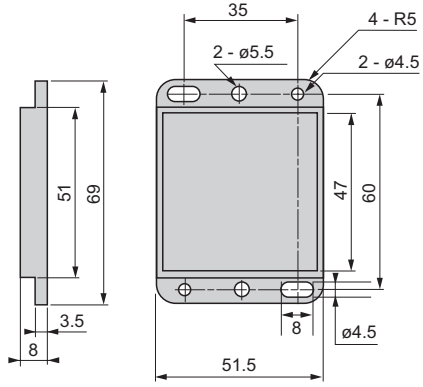
3. M12连杆的支承



■ 外形尺寸图 (单位: mm)

RF-420

反射镜



RF-410

反射镜

