

Panasonic

NEW

透过型
小型光电传感器

CX-412<V3>系列

闸机专用 稳定检测



防干涉

性能强化

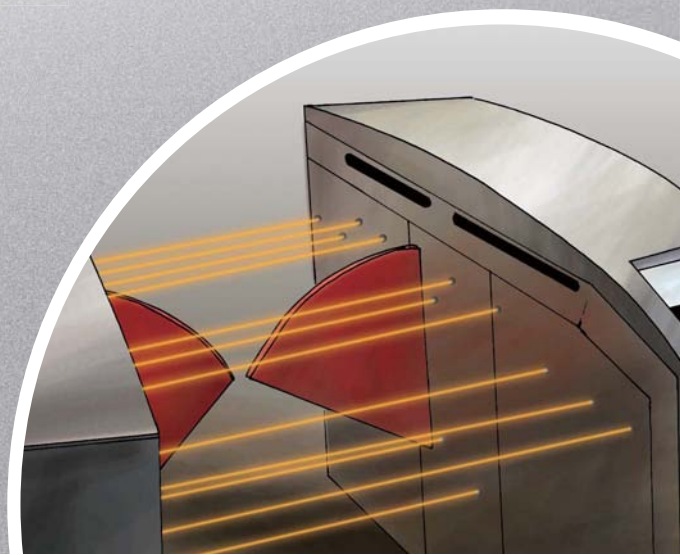
相邻两台传感器防干涉距离
为120mm
(检测距离在550mm处)

实用

6m
检测距离

保护构造 IP67

继承CX-400系列的
保护等级

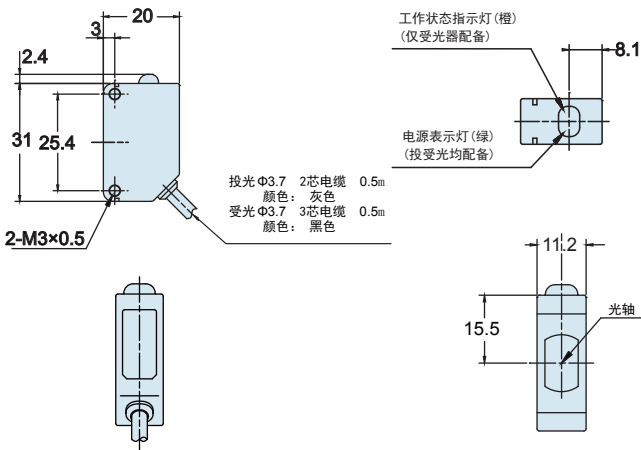


规格

| 型号 | NPN输出 | CX-412A-C05<V3> | CX-412B-C05<V3> |
|---------|---|---|-------------------|
| 项目 | PNP输出 | CX-412A-P-C05<V3> | CX-412B-P-C05<V3> |
| 检测距离 | 6m | | |
| 检测物体 | φ10mm以上的不透明体 | | |
| 电源电压 | 12V~24V DC ±10% / 脉动P-P10%以下 | | |
| 消耗电流 | 投光器20mA以下 受光器15mA以下 | | |
| 输出 | (NPN输出型) | (PNP输出型) | |
| | NPN开路集电极晶体管 ·最大流入电流: 50mA ·外加电压: 30V DC以下(输出和0V之间) ·剩余电压: 2V以下(流入电流为50mA时) 1V以下(流入电流为16mA时) | PNP开路集电极晶体管 ·最大流入电流: 50mA ·外加电压: 30V DC以下(输出和+V之间) ·剩余电压: 2V以下(源电流为50mA时) 1V以下(源电流为16mA时) | |
| 输出工作 | 入光时ON | | |
| 短路保护 | 配备 | | |
| 反应时间 | 2ms以下 | | |
| 工作状态指示灯 | 橙色LED(输出ON时亮起) 位于受光器上 | | |
| 电源表示灯 | 绿色LED(通电时亮起) 位于投光器、受光器上 | | |
| 环境性能 | 保护构造 | IP67(IEC) | |
| | 使用环境温度 | -25℃~+55℃(注意不可结露、结冰) 存储时: -30℃~+70℃ | |
| | 使用环境湿度 | 35%RH~85%RH, 存储时: 35%RH~85%RH | |
| | 使用环境照度 | 白炽灯: 受光面照度3000 lx以下 | |
| | 耐电压 | AC1,000V 1分钟(所有电源连接端子与外壳之间) | |
| | 绝缘电阻 | 所有电源连接端子与外壳之间, 20MΩ以上, 基于DC250V的高阻表 | |
| 耐振动 | 频率10Hz~500Hz 双振幅1.5mm(MAX.10G) X,Y和Z方向各2小时(非通电状态) | | |
| 耐冲击 | 加速度500m/s ² (约50G) X,Y和Z方向各3次(非通电状态) | | |
| 投光元件 | 红外线LED(调制式) 发光波长: 940nm | | |
| 接地方式 | 未接地 | | |
| 安装扭矩 | 0.5N·m以下 | | |
| 材质 | 透镜 | 材质: 丙烯 颜色: 黑色 | |
| | 外壳 | 材质: PBT 颜色: 黑色 | |
| | 显示盖 | 材质: 丙烯 颜色: 灰色透明 | |
| 电缆 | 种类 | 0.2mm ² 橡皮电缆(投光器: 2芯, 受光器: 3芯) | |
| | 标准长度 | 0.5m | |
| | 电缆延长 | 投光器和受光器各0.3mm ² 以上的电缆, 全长可延长至100m | |
| 重量 | 区分(配色) | 褐, +V 蓝: 0V 黑: 检测输出 | |
| | 本体重量 | 投光器: 约20g, 受光器: 约20g | |
| 包装重量 | 约50g | | |

(注1) 无指定的测量条件为使用环境温度=+23℃。

外形尺寸图(单位:mm)



● 敬请垂询

松下电器机电(中国)有限公司 自动化营业总括部 业务咨询:

北京: 北京市朝阳区景华南街5号 远洋·光华国际C座3F
 上海: 上海市浦东新区陆家嘴东路166号 中国保险大厦7楼
 广州: 广州市越秀区流花路 中国大酒店商业大厦9楼
 大连: 大连市沙河口区黄河路620号 现代服务业务总部大厦6F
 沈阳: 沈阳市和平区中华路69-1号B座 富丽华国际商务中心18楼
 成都: 成都市顺城大街8号 中环广场2座23楼01-03室
 重庆: 重庆市渝中区解放碑民族路188号 环球金融大厦3002室
 深圳: 深圳市福田区中心四路1-1号 嘉里建设广场三座8楼
 天津: 天津市和平区南京路75号 天津国际大厦1001室
 江苏: 南京市鼓楼区中山北路45号 江苏怡华酒店写字楼13F
 杭州: 杭州市凯旋路445号 浙江物产国际广场4层C座
 武汉: 武汉市解放大道686号 世界贸易大厦1706-07室
 郑州: 郑州市金水区未来大道69号 未来大厦1512室
 青岛: 青岛市市南区福州南路8号 中天恒大厦90A室
 长沙: 长沙市芙蓉中路二段359号 佳天大厦南栋5A

电话: 010-59255988
 电话: 021-38552000
 电话: 020-87130888
 电话: 0411-88008679
 电话: 024-31884848
 电话: 028-62828333
 电话: 023-63803501
 电话: 0755-82558888
 电话: 022-58969100
 电话: 025-85288072
 电话: 0571-85171900
 电话: 027-85711665
 电话: 0371-65615120
 电话: 0532-80900626
 电话: 0731-89918388

客服热线 400-920-9200 传真 400-820-7185 URL device.panasonic.cn/ac

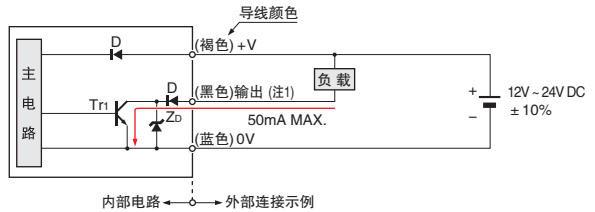
All Rights Reserved © 2017 COPYRIGHT Panasonic Industrial Device Sales (China) Co., Ltd.

CC-CX412C4-00 201710-0YCI

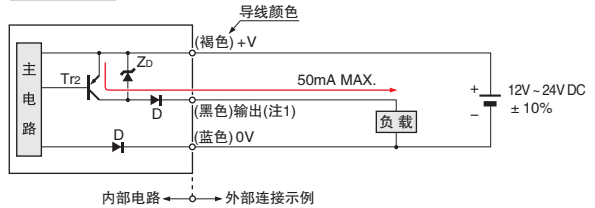
Specifications are subject to change without notice.

输入、输出电路图

NPN输出型



PNP输出型



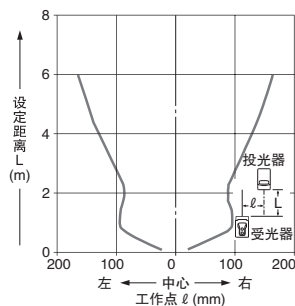
(注1): 投光器不配备输出。

符号: D: 电源逆接保护用二极管
 Z_D: 电源电压吸收用齐纳二极管
 Tr₁: NPN输出晶体管
 Tr₂: PNP输出晶体管

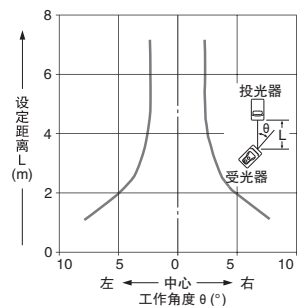
检测特性图

CX-412□-C05<V3>

平行移动特性



角度特性



松下电器机电(中国)有限公司

注册地址: 中国(上海)自由贸易试验区 马吉路88号7、8号楼 二层全部

联系地址: 上海市浦东新区陆家嘴东路166号中国保险大厦7楼



Panasonic®

印刷: 英惠计算机数据处理(上海)有限公司 | 广告
 地址: 上海市天津路180号应氏大厦12楼