

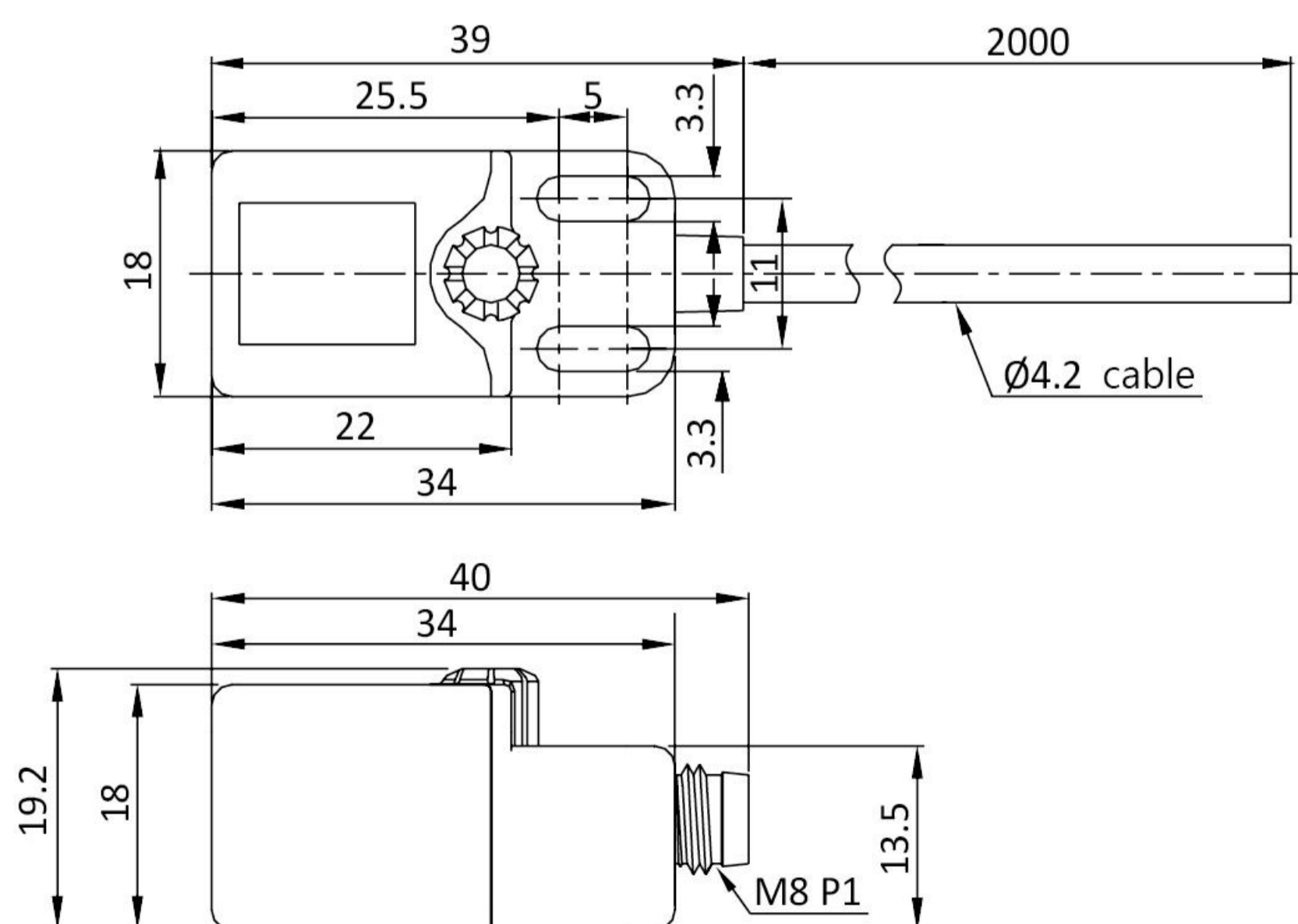
## Characteristic / 特點：

- The IP67 rating is designed to the effective waterproof.  
/ 保護結構達到IP67的規格，能有效的防水。
- Build-in twin LED, convenient for checking the operation.  
/ 具有雙LED，檢測操作更方便。
- Oval hole for easy installation and adjustment.  
/ 具有長形孔，可容易微調安裝。
- N3/P3 model : NPN N.O./N.C. & PNP N.O./N.C. 2-in-1 outputs.  
/ N3/P3電路：NPN N.O./N.C. & PNP N.O./N.C. 2合1輸出。
- Surge suppressor and overload protection .  
/ 突波吸收，負載保護。



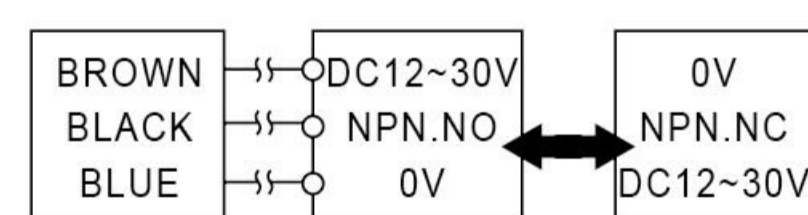
Model / 型號	NPN N.O. / N.C.	RN04-N3	RN04-N3B1
	PNP N.O. / N.C.	RN04-P3	RN04-P3B1
Sensing distance / 檢出距離	5mm ± 10%		
Secure sensing distance / 建議距離	0 ~ 4 mm		
Standard sensing object / 標準檢測物	Iron / 鐵 18 x 18 x 1mm		
Sensing surface / 檢測方向	Top surface / 前方		
Hysteresis / 遲滯	≤ 10% of sensing distance / 檢測距離的 10 % 以下		
Response time / 反應頻率	500 Hz		
Operating voltage / 工作電壓	DC 12 ~ 30V		
Current consumption / 消耗電流	≤ 8 mA no-load / 無負載 8mA 以下		
Load current / 負載電流	100 mA Max. at DC 30V		
Residual voltage / 殘餘電壓	≤ DC 2V		
Insulation resistance / 隔離阻抗	20M Ω min. (DC500V)		
Voltage withstandability / 絕緣耐壓	AC1000V 60Hz for 60 Sec.		
Operating temperature / 工作溫度	-20°C ~ +60°C		
Protection degree / 防水等級	IP67		
Option / 選購配件	M84R-2M-PVC / M84RL-2M PVC		
Wiring method / 出線方式	Ø4.2 x 2M / 3 wires (線)		M8 connector / M8-4Pin 接頭型
Weight / 重量	60g		12g

## Dimensions / 尺寸圖 (mm)



## Wiring diagrams / 接線圖

### -N3



### -P3B1

