



## 产品特点

- > 采用便于设定操作的拨码开关，计数范围1~9999
- > 功能集中的单功能型。不需要烦琐的模式设定
- > 电源AC100~240V自由化。DC规格同样将12~48V自由化

## 型号说明

TMC7-QL-171N

### 计数方式

Q: 加计数

Y: 减计数

### 计数速度

L: 30个/秒

H: 1000个/秒

### 额定电压

171N: 100~240VAC

031N: 12~48VDC

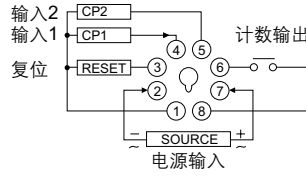
## 产品性能

型号	TMC7-QL-□	TMC7-QH-□	TMC7-YL-□	TMC7-YH-□
电源电压	AC100~240V 50/60Hz、DC12~48V (DC规格的纹波率在20%以下)			
工作电压范围	额定电压85~110%			
电源消耗功率	约4W (AC 240V 50Hz), 4W (DC48V)			
CP1,CP2计数输入的最高计数速度	30PCS: 最小信号宽度16.7ms(脉宽比率1:1) 1KPCS: 最小信号宽度0.5ms (脉宽比率1:1)			
复位	断电复位: 信号时间0.5s、电源接通后的复位时间0.05s 外部复位、手动复位: 信号时间0.02s复位信号结束后的复位时间0.05s			
输入信号	计数和复位			
输入方法	接触 短路时阻抗1kΩ以下 剩余电压2V以下, 开路时阻抗100kΩ以上			
控制输出	5A 250VAC Cosφ=1 SPDT(1C)			
工作模式	加计数		减计数	
显示方式	数码管显示			
工作环境温度	-10℃~55℃			
储存环境温度	-25℃~65℃			
使用环境湿度	35~85%RH			
绝缘电阻	100MΩ以上 (DC500V)			
耐压	AC2,000V 50/60Hz 1min导电部端子和露出的不带电金属部之间、操作电源回路和控制输出间			
抗静电	8KV(误动作)			
脉冲电压	6KV电源和端子间 6KV导电端子和露出非充电金属之间			
振动	持久性	10~55Hz 单振幅0.75mm 3轴各方向		
	误动作	10~55Hz 单振幅0.5mm 3轴各方向		
震动	持久性	20G		
	误动作	10G		
寿命	机械	100万次以上		
	电气	10万次以上		
防护等级	TEC: IP40 (面板表面)			
重量	约200g			

# >>> TMC7-□型电子计数器

## 工作接线图

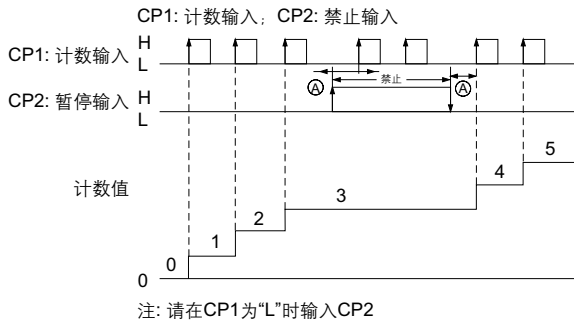
TMC7-□□□



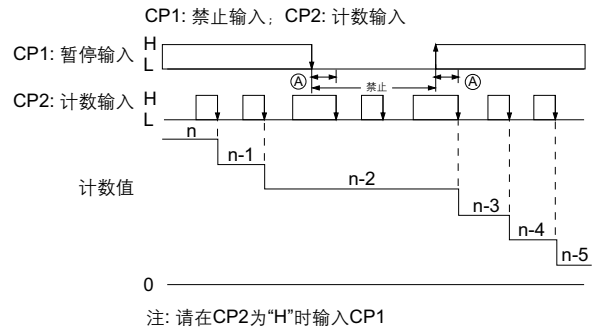
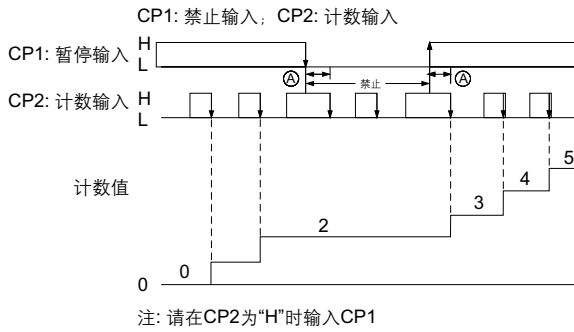
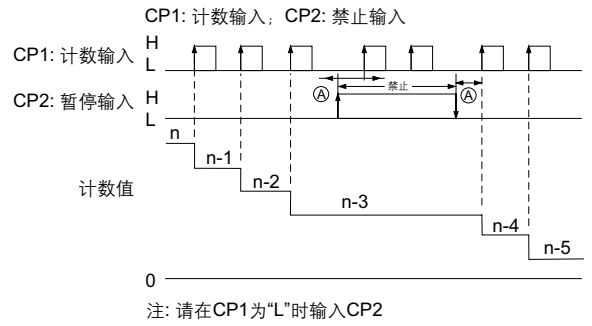
## 工作时序图

输入模式

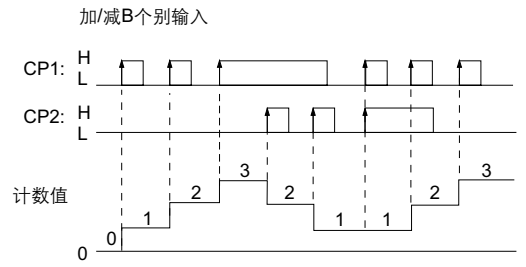
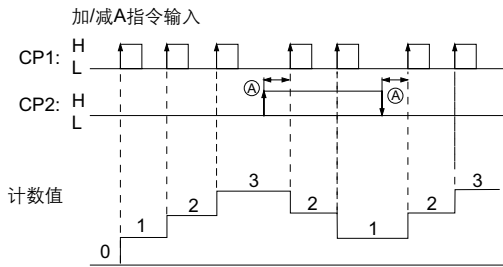
TMC7-Q□加模式



TMC7-Y□减模式



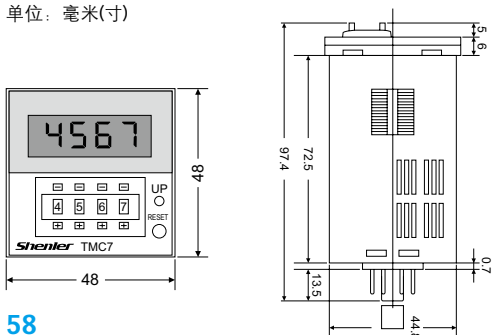
加/减型



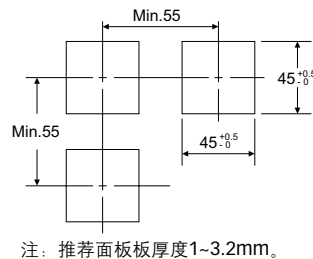
注1:A必须在最小信号宽度以上。如果在此之下可能会产生计数的误差。  
 注2:表中H、L符号含义  
 [H]: 短路 ON时阻抗1kΩ以下ON时剩余电压2V以下  
 [L]: 开路 OFF时阻抗100kΩ以上

## 外形尺寸

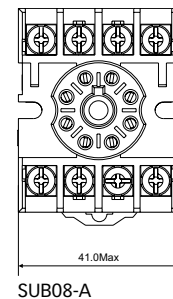
单位: 毫米(寸)



面板开孔



插座正视图



插座侧视图

