

# >>> RKL小型大功率继电器

## RKL插座

### >>> STB□□-E

#### 产品外观



16 AMPS 300 VOLTS



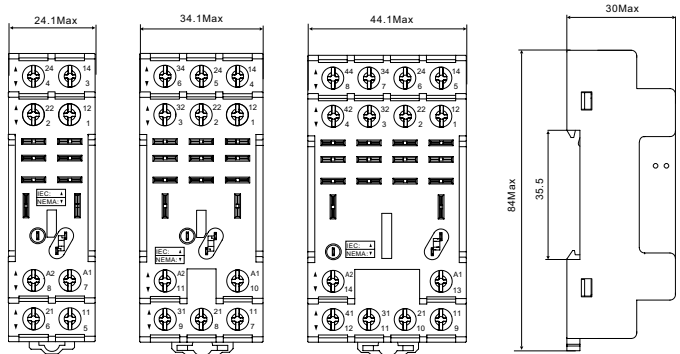
#### 产品性能

型号	STB08-E	STB11-E	STB14-E
额定负载			
电流	A 16		
电压	V 300		
介质耐压			
线圈/触点	V/S 4000		
触点间	V/S 2500		
螺钉扭矩	Nm 1.2		
外连接导线	AWG/mm <sup>2</sup> 20-14/0.5-2.5		
使用环境	°C -40~+85		
重量	g 46	62	78

#### 配用附件表

产品型号	塑料扳扣	金属卡簧	标记牌	模块	导轨
STB08-E	-	SK36M	-	AMD	PFP
STB11-E	-	ST36M3C	-	BMD	
STB14-E	-	ST36M4C	-	BMD	

#### 外形尺寸、安装尺寸(mm)

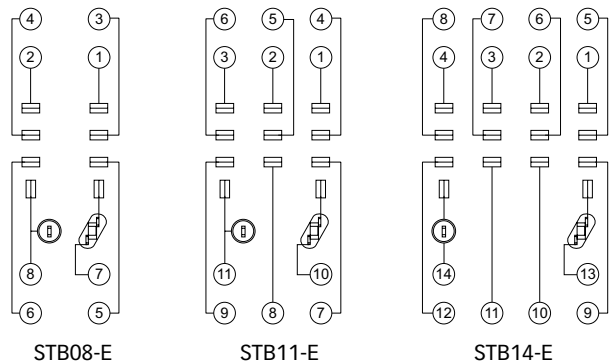


STB08-E

STB11-E

STB14-E

#### 端子配置内部连接



STB08-E

STB11-E

STB14-E