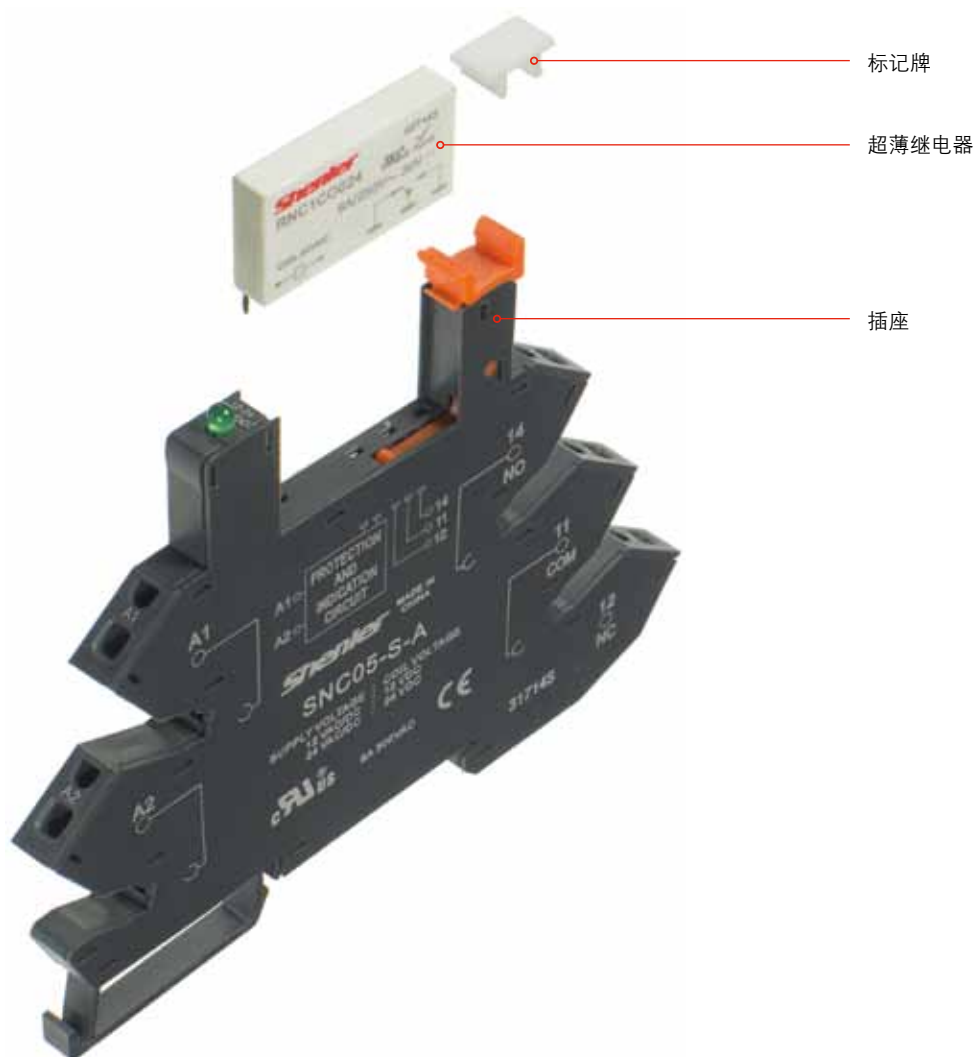


>>> RNC接口继电器




标记牌

超薄继电器

插座

>>> 其它可选插座及附件

			
SNC05-E	SNC05	SN20B	SN20S

备注：相关模块及附件见目录册尾页。



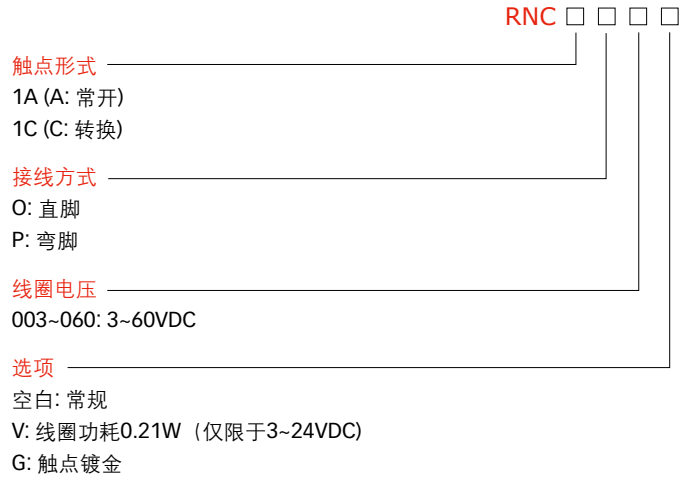
RNC1CO/1CP



产品特点

- > 体积超小，控制灵敏度高且功耗小，负载功率最大可选6A
- > 结构合理，符合环保要求，并配有配套插座可延伸产品使用的控制电压范围

型号说明



产品性能

触点	形式	1A, 1C
	负载 阻性	6A/250VAC 30VDC
	切换功率(阻性)	1500VA 180W
	接触电阻(初始)	≤100mΩ (镀金触点≤30mΩ)
	材料	Ag alloy
	电气寿命(频率1S通, 1S断)	NO: 60000次 (1800 Ops/h); NC: 30000次 (1800 Ops/h)
	机械寿命(频率300次/1分钟)	≥2 x 10 ⁷ 次 (18000 Ops/h)
吸合电压(23°C)		DC: ≤75% (额定电压)
释放电压(23°C)		DC: ≥5% (额定电压)
最大电压(23°C)		110% (额定电压)
绝缘电阻		1000MΩ (500VDC)
线圈功率	3~24 VDC	约0.17 W
	48~60 VDC	约0.21 W
吸合时间(额定电压)		≤8ms
释放时间(额定电压)		≤4ms
初始耐压	同极触点之间	1000VAC/1min (漏电流1mA)
	触点与线圈间	4000VAC/1min (漏电流1mA)
环境温度		-40~+85°C
环境湿度		5%~85%RH
大气压力		86~106KPa
耐冲击		10G(正弦半波脉冲: 11ms)
耐振动		10~55Hz 双振幅: 1.0mm
安装方式		焊接式
重量		6g

>>> RNC接口继电器

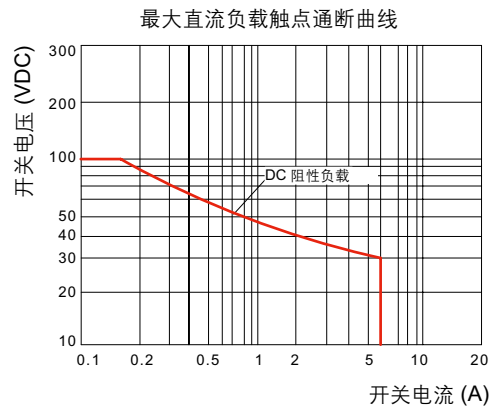
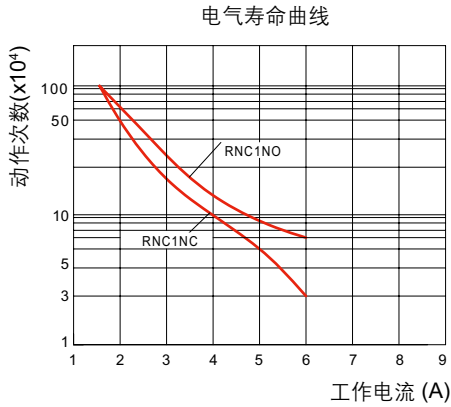
线圈规格(23°C)

电压代号	003	005	006	009	012	018	024
额定电压DC(0.17W)	3	5	6	9	12	18	24
线圈电阻Ω	43	147	212	480	847	1906	3388
电压代号	048	060					
额定电压DC(0.21W)	48	60					
线圈电阻Ω	10971	17143					

注：线圈电阻公差：线圈额定电压标称值48V以下 $1 \pm 10\%$ Ω，48V以上 $1 \pm 15\%$ Ω。

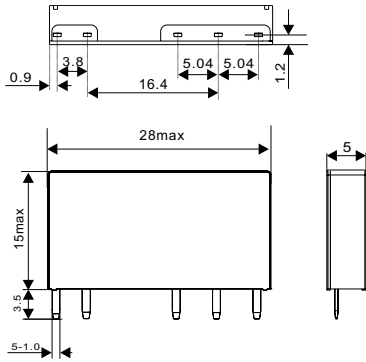
性能曲线图

RNC1A, 1C

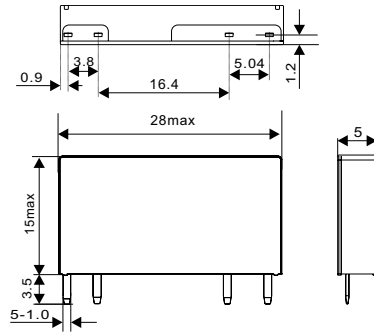


外形图尺寸 (mm)

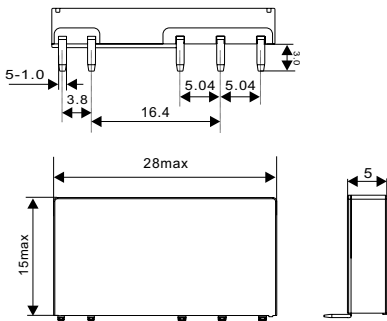
1CO安装图



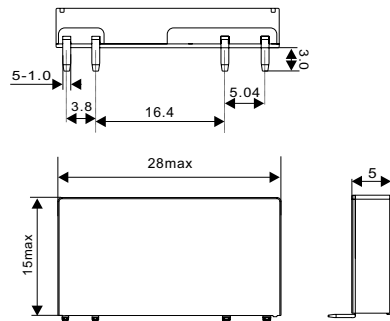
1AO安装图



1CP安装图

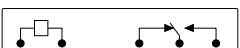


1AP安装图

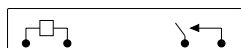


接线图

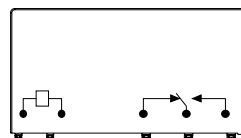
1CO接线图(底视图)



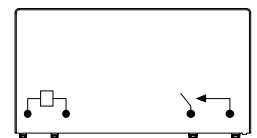
1AO接线图(底视图)



1CP接线图



1AP接线图



RNC插座

>>> SNC05-E

产品外观



8 AMPS 300 VOLTS



型号	输入	Relay
SNC05-E-A	12/24V	12/24VDC
SNC05-E-B	48/60V	48/60VDC
SNC05-E-C	110V	60VDC
SNC05-E-D	230V	60VDC

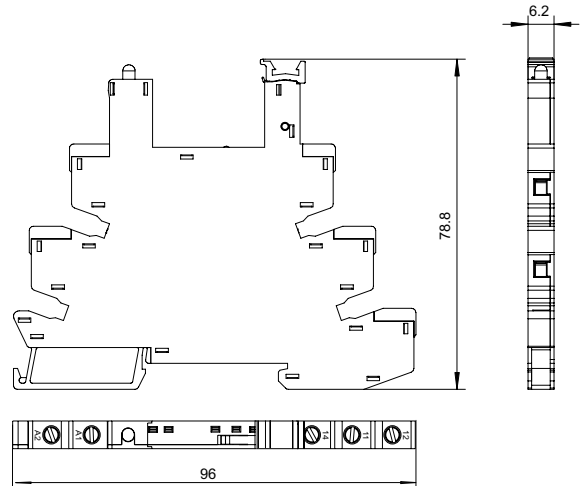
产品性能

额定负载	电流	A	8
	电压	V	300
介质耐压	线圈/触点	V/S	4000
	触点间	V/S	2500
螺钉扭矩	Nm		0.5
外连接导线	AWG/mm ²		20-16/0.5-1.5
使用环境	°C		-40~+85
重量	g		24

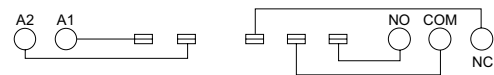
配用附件表

产品型号	连接桥	标记牌	蝴蝶片	导轨
SNC05-E	SN20B	SN64P	SN20S	PFP

外形尺寸、安装尺寸(mm)



端子配置内部连接



>>> SNC05-S

产品外观



8 AMPS 300 VOLTS



型号	输入	Relay
SNC05-S-A	12/24V	12/24VDC
SNC05-S-B	48/60V	48/60VDC
SNC05-S-C	110V	60VDC
SNC05-S-D	230V	60VDC

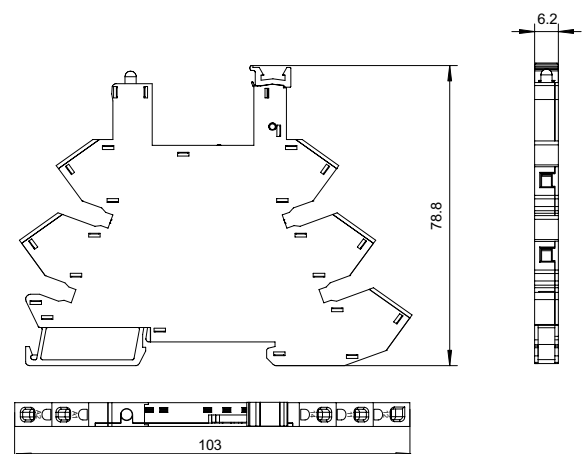
产品性能

额定负载	电流	A	8
	电压	V	300
介质耐压	线圈/触点	V/S	4000
	触点间	V/S	2500
螺钉扭矩	Nm		-
外连接导线	AWG/mm ²		20-16/0.5-1.5
使用环境	°C		-40~+85
重量	g		25

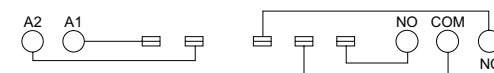
配用附件表

产品型号	连接桥	标记牌	蝴蝶片	导轨
SNC05-S	SN20B	SN64P	SN20S	PFP

外形尺寸、安装尺寸(mm)



端子配置内部连接



>>> RNC接口继电器

RNC插座

>>> SNC05

产品外观



8 AMPS 300 VOLTS



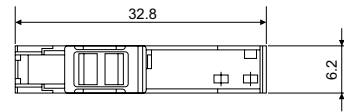
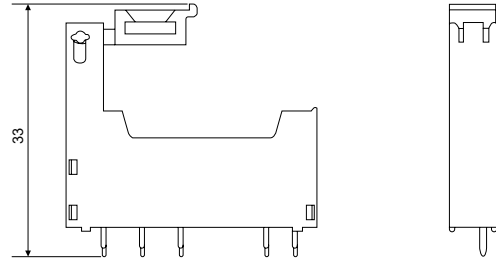
产品性能

额定负载	电流	A	8
	电压	V	300
介质耐压	线圈/触点	V/S	4000
	触点间	V/S	2500
使用环境		°C	-40~+85
重量		g	25

配用附件表

产品型号	连接桥	标记牌	蝴蝶片	导轨
SNC05	-	-	-	-

外形尺寸、安装尺寸(mm)



端子配置内部连接

