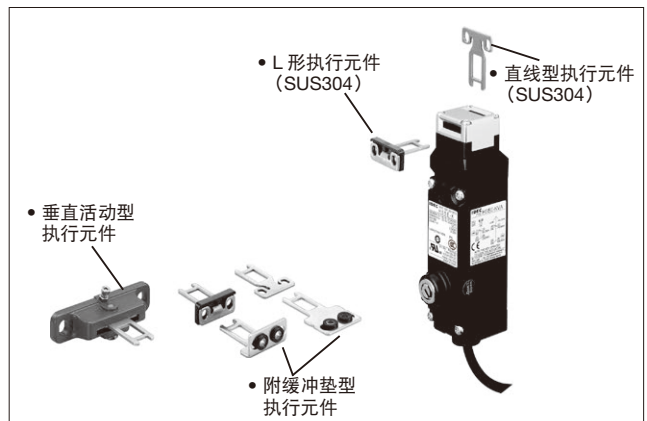


通过钥匙进行锁定 / 解锁的安全开关。实现机械安全。

- 标配操作头部脱落检测功能。
- 钥匙采用了安全性高的弹子锁构造。
备有 16 种钥匙号码可供选择。
- 备有紧急逃生等用途的背面解锁按钮型。
另备有安装到铝框的背面锁定解除按钮单元。
- 锁定强度达 1400N 以上。(GS-ET-19)
- 通过更改头部的安装方向, 执行元件有 8 种插入方式, 可灵活对应多种安装位置。
- 金属制执行元件插入口可增加头部强度。
- 配备可减轻执行元件插入冲击的橡胶缓冲垫型执行元件。
- 为减轻环境负担, 未使用有害物质。(符合 RoHS 指令)
- 外形尺寸为 35×40×146mm。



• 认证详细, 请联系 IDEC。



□触点容量

| | | | | | |
|--------------------------|----|--|------|-------|-------|
| 额定绝缘电压 (Ui) | | (注 1) | 250V | | |
| 额定通电流 (Ith) | | 使用环境温度: -25℃以上 60℃未滿: 2.5A 以下 60℃以上 65℃未滿: 1.5A 以下 65℃以上 70℃以下: 1.0A 以下 | | | |
| 额定使用电压 (Ue) | | 30V | 125V | 250V | |
| 额定使用 电流 (Ie) (注 1) | AC | 电阻性负载 (AC-12) | - | 2.5A | 1.5A |
| | | 电感性负载 (AC-15) | - | 1.5A | 0.75A |
| | DC | 电阻性负载 (DC-12) | 2.5A | 1.1A | 0.55A |
| | | 电感性负载 (DC-13) | 2.3A | 0.55A | 0.27A |

• 最小适用负载 (参考值) = 3V AC/DC · 5mA

(可使用领域取决于使用条件和负载种类。)

注 1: TÜV: AC-15 0.75A/250V, DC-13 0.22A/125V,

Pilot Duty DC 0.22A/125V

UL, c-UL 认证额定值: Pilot Duty AC 1.5A/125V,

Pilot Duty DC 0.22A/125V

CCC 认证额定值: AC-15: 250V AC、0.75A

DC-13: 125V DC、0.22A

DC-13: 30V DC、2.3A

□钥匙部规格

| | |
|----------|--------------|
| 动作方法 | 2 位 各位置停止 |
| 机械性耐久性 | 10 万次以上 |
| 插拔耐久性 | 1 万次以上 |
| 操作部强度 | 1.0 N · m 以上 |
| 直接开路动作力 | 0.6 N · m 以上 |
| 直接开路动作角度 | 60° 以上 |

□型号说明

HS5E-KVA0L03-2A501

电路编号
主电路 门监控电路 锁定监控电路

VA: - 1NC, 1NO 1NC, 1NO
VD: - 2NC 2NC

指示灯
0: 无指示灯

背面锁定解除按钮
L: 有
无指定: 无

电缆长度
03: 3m
05: 5m

钥匙号码
无指定: 标准钥匙号码
(500)

501~: 501~515

钥匙可拔出位置
A: 各位置可拔出
B: 仅在UNLOCK时可拔出
C: 仅在LOCK时可拔出

位数
2: 2位

□性能规格

| | |
|------------------------|---|
| 对应标准 | ISO14119 IEC60947-5-1 EN60947-5-1 (TÜV) EN1088 GS-ET-19 (TÜV) UL508 (UL Recognition) CSA C22.2 No. 14 (c-UL Recognition) GB/T14048.5 (CCC) |
| 应用标准 | IEC60204-1/EN60204-1 |
| 标准使用状态 | 使用环境温度: -25 ~ +70℃ (不结冰) 相对湿度: 45 ~ 85% (不结露) 保存环境温度: -40 ~ +80℃ (不结冰) 使用环境: 污染等级 3 |
| 脉冲耐电压 | 2.5kV |
| 绝缘电阻 | 带电金属部与不带电金属部: 100MΩ 以上 (500V DC 兆欧表) 带电金属部与接地间: 100MΩ 以上 (500V DC 兆欧表) 带电金属部与带电金属部间: 100MΩ 以上 (500V DC 兆欧表) 同极端子间: 100MΩ 以上 (500V DC 兆欧表) |
| 触电保护等级 | Class II (IEC61140) |
| 保护等级 | IP65 (IEC60529) |
| 抗冲击性 | 误动作 100m/s ² 、耐久性 1,000m/s ² |
| 耐振动 | 误动作: 10 ~ 55Hz、单振幅: 0.35mm 耐久性: 30Hz、单振幅: 1.5mm |
| 执行元件操作速度 | 0.05 ~ 1.0m/s |
| 直接开路动作行程 | 11mm 以上 (执行元件: HS9Z-A51 型) 12mm 以上 (执行元件: HS9Z-A51A/A52/A52A/A53/A55 型) |
| 直接开路动作力 | 80N 以上 |
| 锁定时的执行元件 抗拉强度 (注 2) | 1,400N 以上 (GS-ET-19) |
| 切换频率 | 900 次 / 小时 |
| 背面锁定解除按钮 的机械性耐久性 | 3,000 次以上 (HS5E-K * L 型) |
| 机械性耐久性 | 100 万次以上 (GS-ET-19) |
| 电气耐久性 | 10 万次以上 (AC-12 250V · 1A) 100 万次以上 (24V AC/DC · 100mA) (操作频率 900 次 / 小时) |
| 操作头部脱落时 41 - 42 间性能 | 机械性耐久性: 10 次以上 绝缘电阻: 100MΩ (初始值) 耐电压: 1,000V 1 分钟 (初始值) |
| 条件性短路电流 | 50A (250V) (注 3) |
| 电缆 | UL2464 No.22 AWG (12 芯: 0.3mm ² / 芯) |
| 电缆外径 | φ7.6mm |
| 重量 (约) | 510g (HS5E-K***003 型: 3m 长电缆) 680g (HS5E-K***005 型: 5m 长电缆) |

注 2: 执行元件的抗拉强度请参考 5 页。

注 3: 短路保护装置请使用 250V/10A 速断型保险丝。

❑ 操作头部脱落检测功能

● 操作头部脱落检测功能(已取得专利)

标配“操作头部脱落检测功能”，在进行变更操作头部安装方向等拆卸操作头部的操作时，辅助电路（41-42）OFF。（HS5E-K型所有機種）

HS5E-K型时

通常操作钥匙时辅助电路（41-42）和辅助电路（51-52）为同样的动作，拆下操作头部后，动作变成不一致（41-42：OFF、51-52：ON）。可利用该触点的不一致状态来检测操作头部的脱落。



HS5E-K型时

| | 执行元件UNLOCK时 | 执行元件LOCK时 | 操作头部脱落时 |
|---|-------------|-----------|---------|
| LOCK UNLOCK 辅助电路 (NC) 粉色 41 42 粉色/白色 | OFF | ON | OFF |
| 辅助电路 (NC) 茶色 51 52 茶色/白色 | OFF | ON | ON |

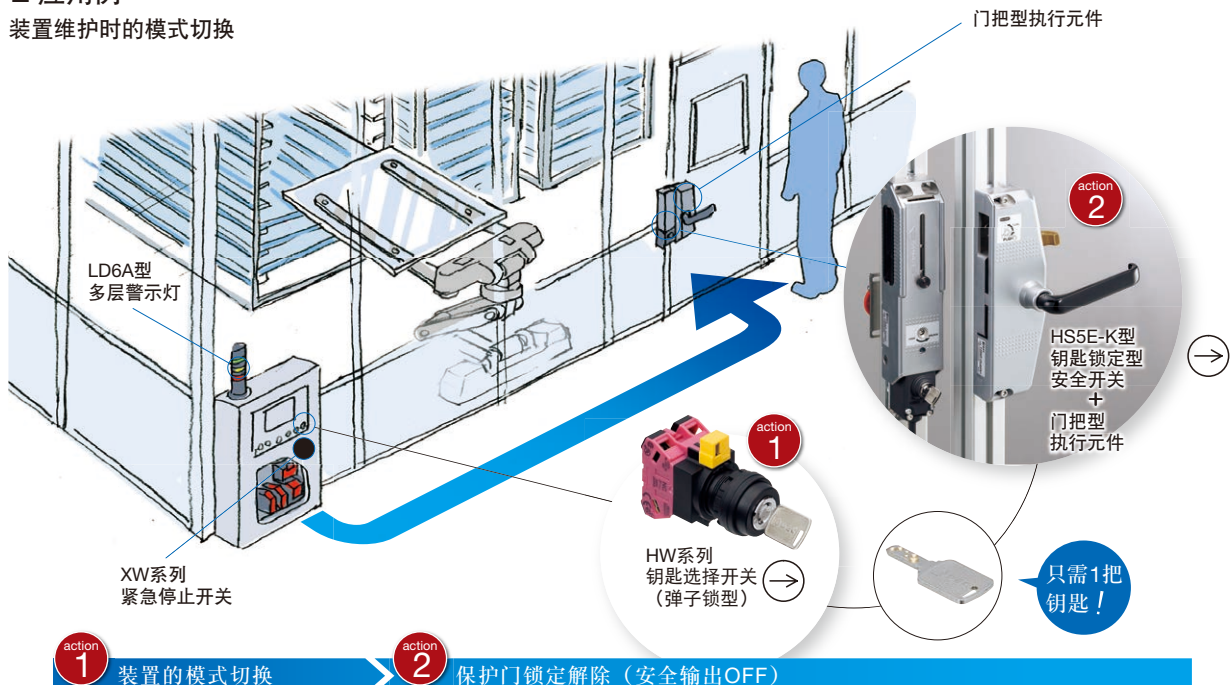
● 操作头部脱落检测功能并非直接开路动作功能。

传统的安全开关

| | 执行元件UNLOCK时 | 执行元件LOCK时 | 操作头部脱落时 |
|--------------------------|-------------|-----------|---------|
| 辅助电路 (NC) 粉色 41 42 粉色/白色 | OFF | ON | ON |
| 辅助电路 (NC) 茶色 51 52 茶色/白色 | OFF | ON | ON |

❑ 应用例

装置维护时的模式切换

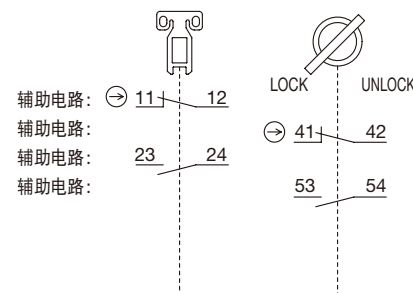
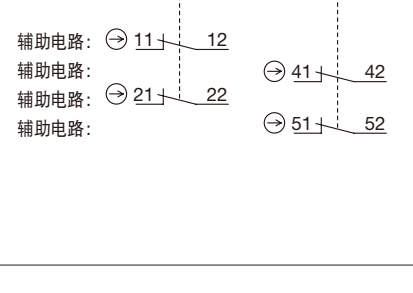
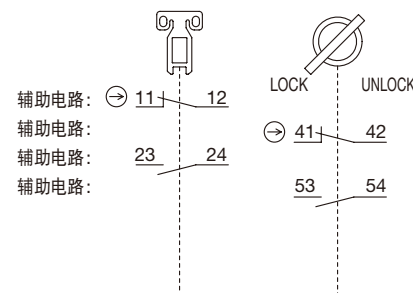
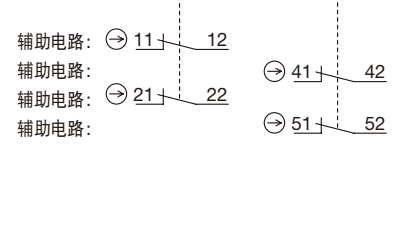


action 1 装置的模式切换 **action 2** 保护门锁定解除（安全输出OFF）

作为危险源的装置以及产业用机器人通过保护门（保护栅）隔离。作业人员在危险区域内进行保养作业时，①使用钥匙停止装置运行，切换运转模式后，使用该钥匙，解除②保护门（保护栅）的锁定，拔出钥匙并将其带入危险区域，开始作业。作业人员使用一把钥匙就可完成运转模式切换和保护门（保护栅）的解锁。而且，在将钥匙带入危险区域期间，保护门（保护栅）不会锁定，装置也呈停止状态，因此，即使在危险区域内，作业人员也能够安全作业。

注：各产品的详细，请在IDEC官网确认。

□型号

| 背面锁定解除按钮 | 电路编码 | 触点结构 | 钥匙可拔出位置 (○) | 电缆长度 | 订购型号 | 最小起订数量 |
|----------|------|---|---------------|------|------------------------|--------|
| 无 | VA |  <p>辅助电路: ① 11 — 12 辅助电路: 23 — 24 辅助电路: ① 41 — 42 辅助电路: 53 — 54</p> | A 各位置 | 3m | HS5E-KVA003-2A | 1个 |
| | | | | 5m | HS5E-KVA005-2A | 1个 |
| | | | B 仅UNLOCK时 | 3m | HS5E-KVA003-2B | 1个 |
| | | | | 5m | HS5E-KVA005-2B | 1个 |
| | | | C 仅LOCK时 | 3m | HS5E-KVA003-2C | 1个 |
| | | | | 5m | HS5E-KVA005-2C | 1个 |
| | VD |  <p>辅助电路: ① 11 — 12 辅助电路: ① 21 — 22 辅助电路: ① 41 — 42 辅助电路: ① 51 — 52</p> | A 各位置 | 3m | HS5E-KVD003-2A | 1个 |
| | | | | 5m | HS5E-KVD005-2A | 1个 |
| | | | B 仅UNLOCK时 | 3m | HS5E-KVD003-2B | 1个 |
| | | | | 5m | HS5E-KVD005-2B | 1个 |
| | | | C 仅LOCK时 | 3m | HS5E-KVD003-2C | 1个 |
| | | | | 5m | HS5E-KVD005-2C | 1个 |
| 有 | VA |  <p>辅助电路: ① 11 — 12 辅助电路: 23 — 24 辅助电路: ① 41 — 42 辅助电路: 53 — 54</p> | A 各位置 | 3m | HS5E-KVA0L03-2A | 1个 |
| | | | | 5m | HS5E-KVA0L05-2A | 1个 |
| | | | B 仅UNLOCK时 | 3m | HS5E-KVA0L03-2B | 1个 |
| | | | | 5m | HS5E-KVA0L05-2B | 1个 |
| | | | C 仅LOCK时 | 3m | HS5E-KVA0L03-2C | 1个 |
| | | | | 5m | HS5E-KVA0L05-2C | 1个 |
| | VD |  <p>辅助电路: ① 11 — 12 辅助电路: ① 21 — 22 辅助电路: ① 41 — 42 辅助电路: ① 51 — 52</p> | A 各位置 | 3m | HS5E-KVD0L03-2A | 1个 |
| | | | | 5m | HS5E-KVD0L05-2A | 1个 |
| | | | B 仅UNLOCK时 | 3m | HS5E-KVD0L03-2B | 1个 |
| | | | | 5m | HS5E-KVD0L05-2B | 1个 |
| | | | C 仅LOCK时 | 3m | HS5E-KVD0L03-2C | 1个 |
| | | | | 5m | HS5E-KVD0L05-2C | 1个 |

- 触点结构表示执行元件插入并呈锁定状态。
- 根据钥匙的操作情况，LOCK 以及 UNLOCK 的位置如右图。
- 执行元件不标配，请按型号订购。
- 异形钥匙的指定方法如下所示。

HS5E-KVA003-2A501

└ 无指定：标准钥匙编码(500)

501

}

515

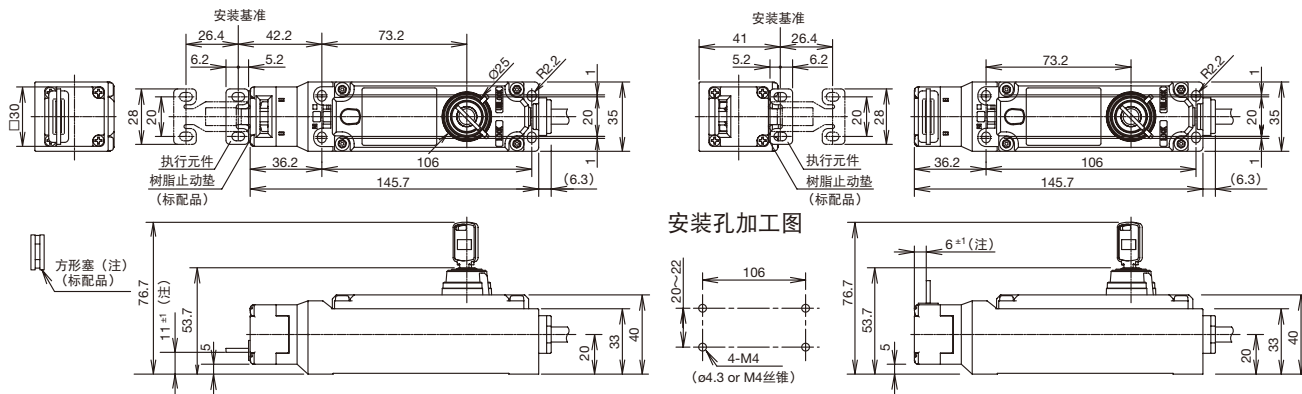
注：钥匙编码刻印在锁芯部



□外形尺寸图·安装尺寸图(mm)

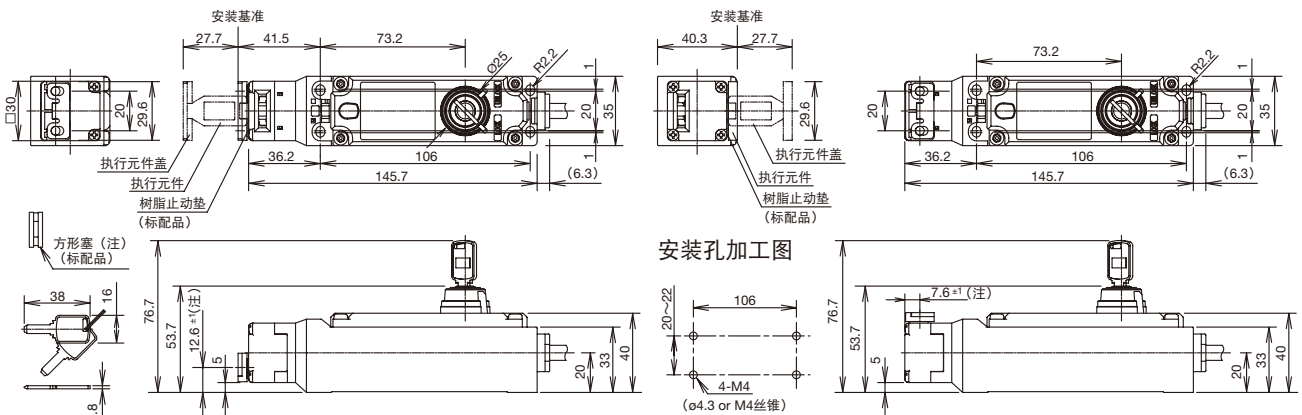
• HS5E-K*型

水平方向安装 / 使用直线型执行元件 (HS9Z-A51 型) 时



注：执行元件的中央位置。

垂直方向安装 / 使用 L 形执行元件 (HS9Z-A52 型) 时



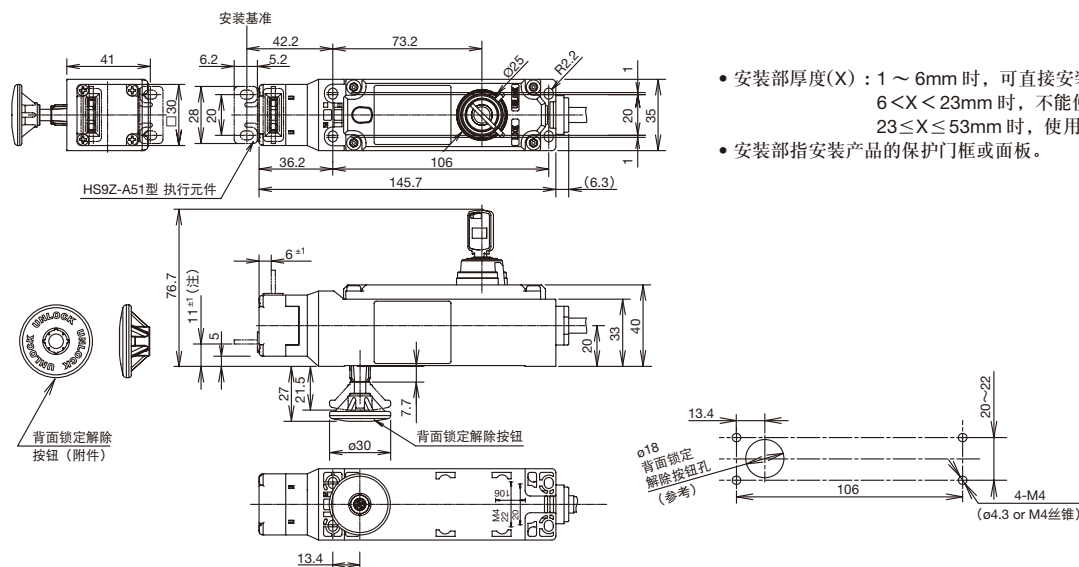
操作钥匙 (标配品)

注：执行元件的中央位置。

• 安装安全开关, 请务必按安装孔尺寸图固定 4 处的固定螺丝。

• HS5E-K*L 形 (背面锁定解除按钮型)

水平方向安装 / 使用直线型执行元件 (HS9Z-A51 型) 时



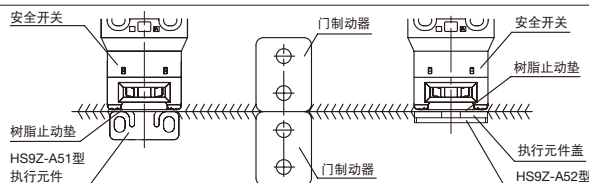
- 安装部厚度(X) : 1 ~ 6mm 时, 可直接安装
6 < X < 23mm 时, 不能使用
- 23 ≤ X ≤ 53mm 时, 使用背面锁定解除按钮单元
- 安装部指安装产品的保护门框或面板。

- 背面锁定解除按钮用孔的尺寸为, 即使固定时的安全开关发生水平偏移, 连接杆也不会接触到孔的尺寸。
- 请将标配品方形塞插入未使用的执行元件插入口。

• 执行元件安装基准

执行元件已经插入安全开关时的安装基准如右图, 安装在执行元件的树脂止动垫位于轻轻顶住安全开关侧面的位置。

• 执行元件固定后, 请拆除树脂止动垫。



□执行元件

| 名称 | 订购型号 | 最小起订数量 | 备注 |
|------------|-----------|--------|---|
| 直线型 | HS9Z-A51 | 1 个 | 使用本产品时的执行元件的抗拉强度为 1400N。 |
| 直线型(附缓冲垫) | HS9Z-A51A | 1 个 | |
| L 形 | HS9Z-A52 | 1 个 | |
| L 形(附缓冲垫) | HS9Z-A52A | 1 个 | |
| 垂直活动型 | HS9Z-A53 | 1 个 | |
| 水平 / 垂直活动型 | HS9Z-A55 | 1 个 | 使用本产品时的执行元件抗拉强度为 500N。 需要 500N 以上的抗拉强度时, 请使用 HS9Z-A53 型产品。 |

- 执行元件的尺寸图请参照综合样本。
- 钥匙锁定型安全开关用于单开门时, 门的可使用最小半径请参照第 10 页

□附件

| 名称 | 订购型号 | 最小起订数量 | 备注 |
|------------------|------------|------------|----------------------------------|
| 滑插型执行元件(注 1) | HS9Z-SH5 | 1 个 | 详细请参照综合样本。 |
| 门把型执行元件 (注 1) | 门把单元(右开门用) | HS9Z-DH5RH | 1 个 |
| | 门把单元(左开门用) | HS9Z-DH5LH | 1 个 |
| | 开关罩单元 | HS9Z-DH5C | 1 个 |
| 插头式执行元件(注 1) | HS9Z-A5P | 1 个 | 与安全开关组合使用。 |
| 挂锁搭扣(注 1) | HS9Z-PH5 | 1 个 | |
| 安装板(注 2) | HS9Z-SP51 | 1 个 | 在将安全开关安装到市面销售的标准铝框上时, 使用安装板比较方便。 |
| 背面锁定解除按钮单元(注 3) | HS9Z-FL53 | 1 个 | 安装部厚度*(X) |
| | HS9Z-FL54 | 1 个 | 安装部厚度*(X) |
| | HS9Z-FL55 | 1 个 | 安装部厚度*(X) |

注 1: 附件的详细、外形尺寸图, 请参照综合样本。

注 2: 使用安装板将 HS5E-KVAOL 型(背面锁定解除按钮型)安装到铝框等时, 请对安装板进行安装孔加工(参照第 7 页)后, 使用背面锁定解除按钮单元(HS9Z-FL5*型)进行安装。

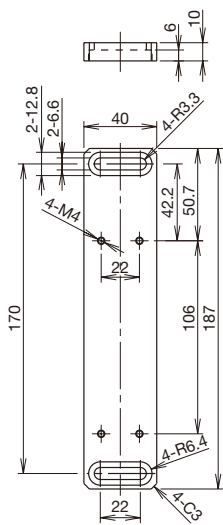
注 3: 内框用背面锁定解除按钮单元请按下表选择。

| 型号 | 安装部的厚度(注 4) | |
|-----------|---|--|
| | 直接安装 HS5E-K 型安全开关 背面锁定解除按钮型 (HS5E-K*L: 另售)时 | 与门把型执行元件用开关罩单元 (HS9Z-DH5C: 另售) 组合使用时 |
| HS9Z-FL53 | 23 < X ≤ 33 | 20 < X ≤ 30 |
| HS9Z-FL54 | 33 < X ≤ 43 | 30 < X ≤ 40 |
| HS9Z-FL55 | 43 < X ≤ 53 | 40 < X ≤ 50 |

注 4: 安装部是指安装产品的保护栅门框或面板。

□附件外形尺寸图 (mm)

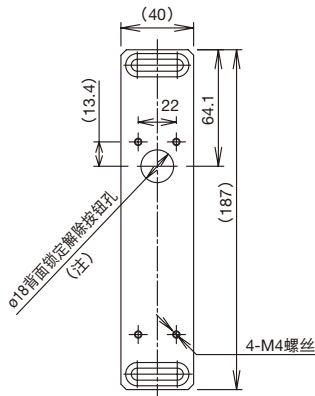
• 安装板 (HS9Z-SP51 型)



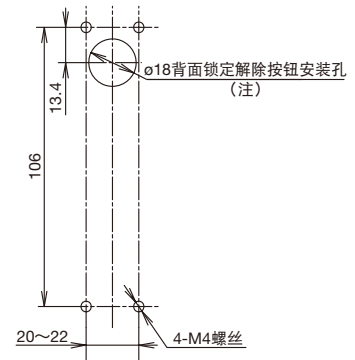
材料: A6063 铝氧化膜处理
重量: 约 180g

安装板孔加工图

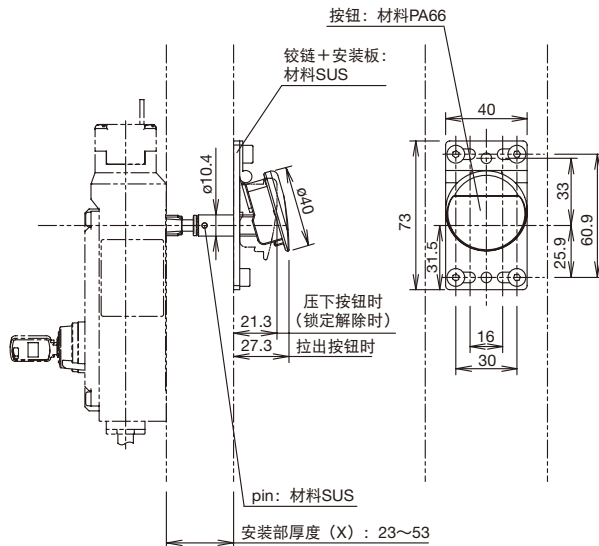
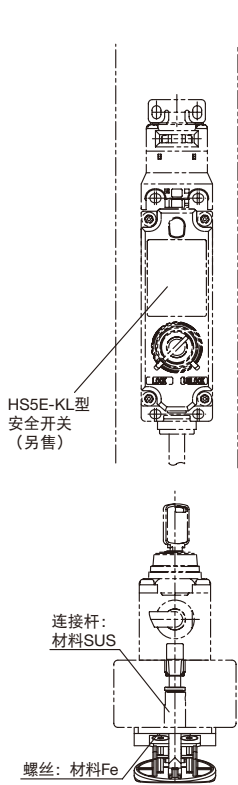
安装HS5E-K L*型 (背面锁定解除按钮型) 时, 请对HS9Z-SP51型安装板进行安装孔加工。



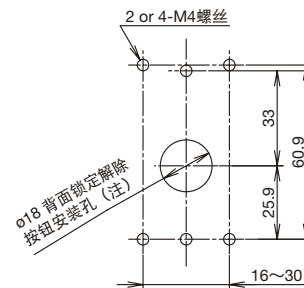
安全开关安装孔加工图



• 背面锁定解除按钮单元 (HS9Z-FL5 □型)



背面锁定解除按钮单元安装孔尺寸



例: 使用上述安装板 (HS9Z-SP51) 型, 安装到□ 30mm 框架上时的安装部厚度 (X) 为 $X = 10 + 30 = 40$, 因此, 请选择 HS9Z-FL54 型。

注: 背面锁定解除按钮用的尺寸表示即使固定时的安全开关发生水平偏移, 连接杆也不会接触到孔的尺寸。

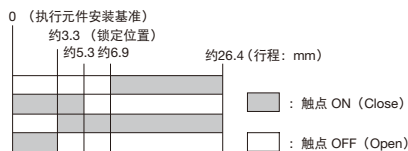
□动作电路及动作特性

| 安全开关动作状态 | | 状态 1 | 状态 2 | 状态 3 | 背面锁定解除时 | |
|---------------------|----------|--|---|---|---|--|
| | | <ul style="list-style-type: none"> 门呈关闭状态 机械呈可运转状态 | <ul style="list-style-type: none"> 门呈关闭状态 机械呈不可运转状态 | <ul style="list-style-type: none"> 门呈打开状态 机械呈不可运转状态 | <ul style="list-style-type: none"> 门呈关闭状态 机械呈不可运转状态 | |
| 门状态图 | | | | | | |
| 电路图 (如: HS5E-KVA 型) | | | | | | |
| 门 | | • 关闭 (锁定) | • 关闭 (解锁) | • 开 | • 关闭 (解锁) | |
| 型号及触点结构 | HS5E-KVA | 辅助电路 (关门) 11 - 12 间 | | | | |
| | | 辅助电路 (开门) 23 - 24 间 | | | | |
| | | 辅助电路 (锁定) 41 - 42 间 | | | | |
| | | 辅助电路 (解锁) 53 - 54 间 | | | | |
| | HS5E-KVD | 辅助电路 (关门) 11 - 12 间 | | | | |
| | | 辅助电路 (关门) 21 - 22 间 | | | | |
| | | 辅助电路 (锁定) 41 - 42 间 | | | | |
| | | 辅助电路 (锁定) 51 - 52 间 | | | | |

注：出现被关在危险区域内的情况时，可以通过按压背面锁定解除按钮手动解除执行元件的锁定。

- 触点结构表示执行元件插入并呈锁定状态。
- 辅助电路：输出防护门的开关状态 (门监控) 或锁定解锁状态 (锁定监控) 的辅助信号。

• 动作特性 (参考)



- 动作特性为 HS9Z-A51 型的说明。
- 其它执行元件的动作特性，请加算 1.3mm。
- 动作特性表示执行元件插入安全开关插入口的中心。

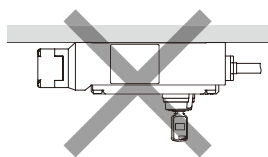
⚠️ 安全注意事项

- 在进行安装、拆卸、接线作业以及保养检查之前，请务必先切断电源，以免引起触电及火灾发生的危险。
- 在安全开关和危险动作伴随的负载间有继电器时，请根据危险程度使用安全继电器等，对继电器实施双重化（根据风险评估结果以及所需要的安全类别范围构建安全电路）。使用一般继电器时，因可能引起触点溶接而不能确保安全。

- 请勿在安全开关及危险动作伴随的负载间连接可编程控制器（PLC）。PLC 发生误动作时即不能确保安全。
- 请切勿分解、改造安全开关或故意使安全开关的功能停止，以免引起故障及事故。
- 执行元件请安装在门开关时身体不会接触到的位置，以免造成操作人员受伤。

使用注意事项

- 不论何种类型的门都不能将安全开关作为门的制动器使用。请在门的终端部安装机械式制动器，防止过度用力冲击安全开关。
- 请勿过度用力开关门，以免使安全开关遭受冲击。安全开关遭受 $1,000\text{m/s}^2$ 以上的冲击力会引发故障。
- 在异物、灰尘等较多的环境中使用安全开关时，请采用安全保护罩等措施，以防止异物、灰尘等掉入执行元件插入口。大量的异物、灰尘掉入开关内，会对机械部分造成影响进而导致故障发生。
- 请用安全开关的标配品方形塞塞住不使用的执行元件插入口。
- 请避免在有多灰尘、高湿度、有机气体存在的环境以及阳光直射的场所保管安全开关。
- 请务必使用专用执行元件。切勿使用专用执行元件以外的执行元件，以免造成开关破损。
- 请切勿打开安全开关的盖子。卸下其他螺丝等不必要的行为，以免导致安全开关发生故障。
- 安全开关的锁定强度标准值为 1400N 静负载。请切勿施加超过锁定强度标准值的负载。万一可以预期到安全开关遭受超过锁定强度标准值的负载时，请追加其他无锁定的安全开关（HS5D/5B 型等安全开关）或者由传感器检测出门被打开，使机械停止运转的系统。
- 不论何种门，都请勿将安全开关做为门锁装置。请使用钩具等方法另外设置门锁。
- HS9Z-A51A/A52A 型执行元件（附缓冲垫），虽然可以通过门的晃动等减轻插入安全开关主体时接触到吸入部的冲击力，但请勿对执行元件施加过度的冲击力，以免引发故障。而且，缓冲垫根据使用环境以及使用条件有劣化的可能，若发现有变形或裂缝时，请及时更换。
- 安装时，请切勿如下图所示，将钥匙朝下安装，以免开关因遭受冲击等而使钥匙掉落。



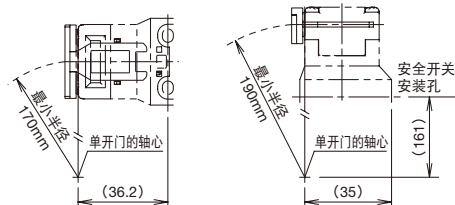
□单开门的最小半径

适用于安全开关的单开门的最小半径如下图所示。对于半径较小的单开门请使用活动式执行元件（HS9Z-A53/A55 型）。

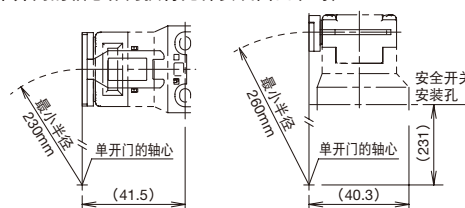
注：实际使用时，需考虑单开门的晃动与轴心位置的偏移，因此，在使用之前必须要通过实际安装进行动作确认。

●固定式执行元件 HS9Z-A52 时

（以单开门的轴心作为安全开关接触面基准时）

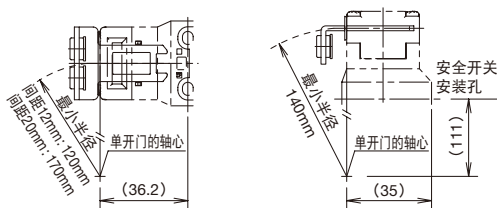


（以单开门的轴心作为执行元件安装面基准时）

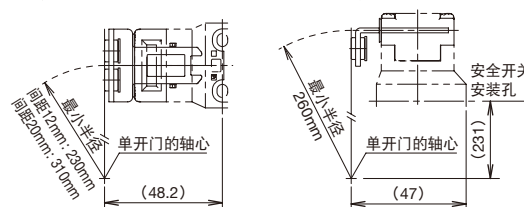


●缓冲垫型执行元件 HS9Z-A52A 型

（以单开门的轴心作为安全开关接触面基准时）



（以单开门的轴心作为执行元件安装面基准时）

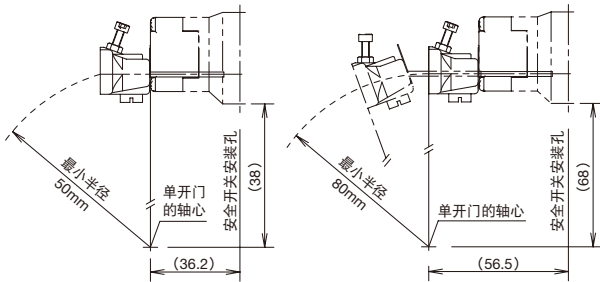


●水平 / 垂直活动型执行元件的角度调整

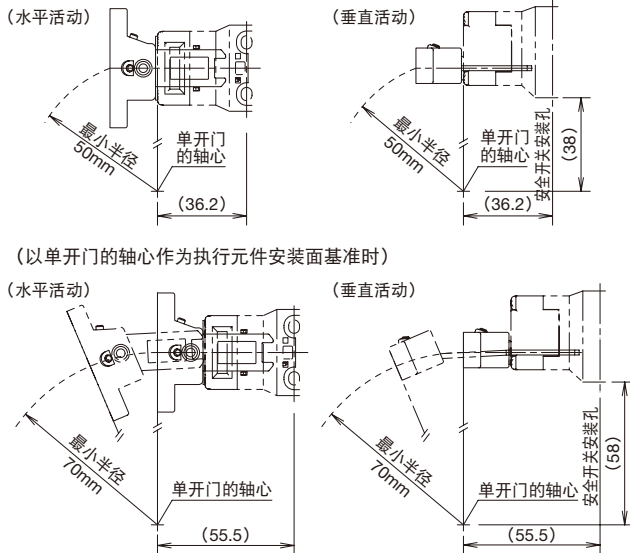
- 通过设定调整螺丝的角度，可以调整执行元件角度，调整范围为 $0 \sim 20$ 度。（请参考第 5 页的外形尺寸图）
- 执行元件角度越大，单开门可使用的半径就越小。在执行元件安装后，首先将门打开，调整角度使执行元件的先端顺利的插入安全开关的插入口。
- 执行元件的角度调整结束后，请对角度调整螺丝施加锁定措施以防止螺丝松动。

使用注意事项

- 垂直活动型执行元件 HS9Z-A53 时
- 以单开门的轴心作为安全开关接触面基准时：50mm
- 以单开门的轴心作为执行元件安装面基准时：80mm

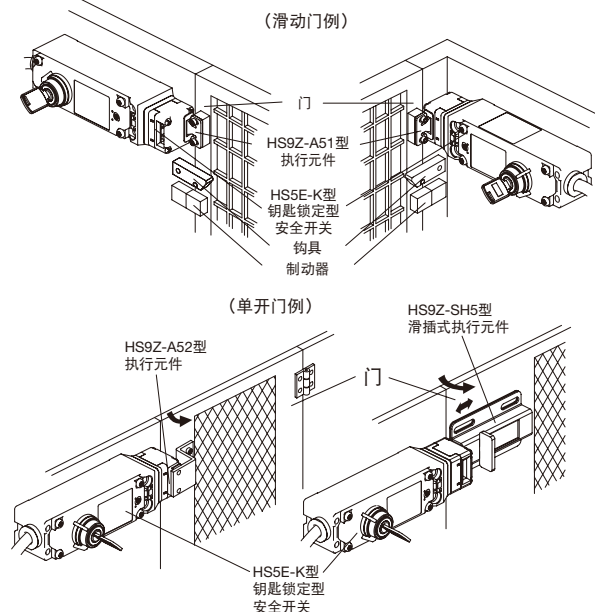


- 水平 / 垂直活动型执行元件 HS9Z-A55 时
 - 以单开门的轴心作为安全开关接触面基准时：50mm
 - 以单开门的轴心作为执行元件安装面基准时：70mm
- (以单开门的轴心作为安全开关接触面基准时)



安全开关的安装方法

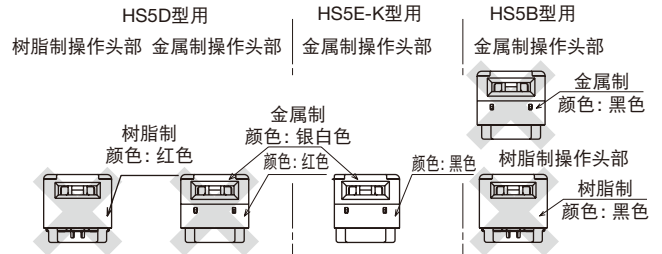
安装时请参考下图。



操作头部安装方法

请勿使用 HS5D/HS5B 型安全开关的树脂制或金属制操作头部。请务必使用 HS5E-K 型安全开关的金属制操作头部。

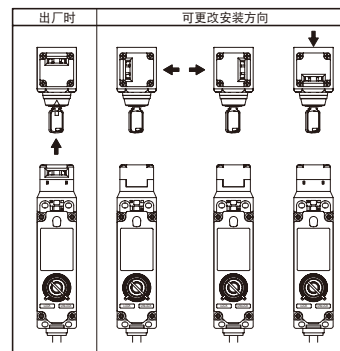
※ 特别在与 HS5D/HS5B 型同时使用时，请注意切勿错误安装。



更改操作头部安装方向

拆卸操作头部四角的螺丝，就能改变操作头部的安装方向。但若在接线后，需变更操作头部安装方向的情况出现时，请使用钥匙将手动解锁改为“UNLOCK”状态。此外，请注意勿使异物进入。更改结束后，请务必拧紧螺丝，确定操作头部与主体之间无残留空隙。若螺丝拧紧程度不足，可能会造成误动作。

(推荐拧紧扭矩：0.9 ~ 1.1N·m)



操作头部脱落检测功能

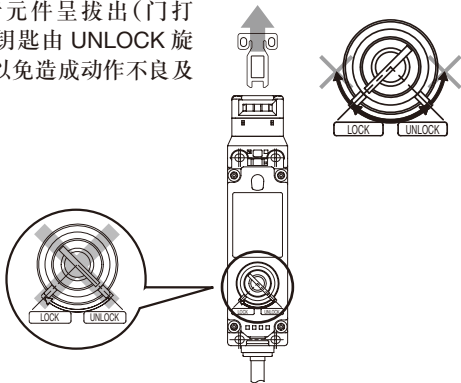
- 因更改操作头部安装方向等操作而将操作头部拆下时，变成 OFF (Open) 的仅限锁定监控电路 (41-42)。其它辅助电路 (51-52) 会变成 ON (Close)，因此，输入安全电路时，请务必连接锁定监控电路 (41-42)。
- 作为安全电路的输入使用时，请将门监控电路 (11-12) ⊖ 和锁定监控电路 (41-42) ⊕ 串联连接使用。(GS-ET-19)
- 更改操作头部方向时，请先将接线前的状态或钥匙的位置设为“UNLOCK”状态。

使用注意事项

□ 钥匙部

使用时请注意以下事项，以免引起开关的动作不良及故障。

- 操作时，请将钥匙确实的插入主体底部。
- 旋转操作时，请勿插拔钥匙。
- 除标准钥匙(500)外，另有 15 种异码钥匙号码。请务必使用与锁芯刻印编码一致的钥匙。但，标准型的锁芯无刻印。
- 请勿对钥匙施加超出操作范围的旋转力，以免造成动作不良及故障。
- 请切勿在执行元件呈拔出(门打开)状态下将钥匙由 UNLOCK 旋转到 LOCK，以免造成动作不良及故障。

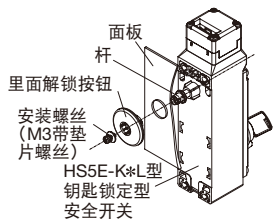


□ 背面锁定解除按钮的安装方法 (HS5E-K*L 时)

- 安全开关安装到面板后，将背面锁定解除按钮(标配品)套在安全开关背面伸出的轴上，然后用安装螺丝固定。
- 但，在安装到 6mm 以上的铝框上时，请使用背面锁定解除按钮单元：HS9Z-FL5*(另售)。

注意

- 背面锁定解除按钮安装以后，请对安装螺丝施加螺丝锁定等防松弛措施。但，因底座为 PA66(尼龙 66)的强化玻璃制，螺丝为铁制，所以在锁紧时，请注意与树脂材料之间的兼容性。



□ 背面锁定解除按钮单元的安裝方法

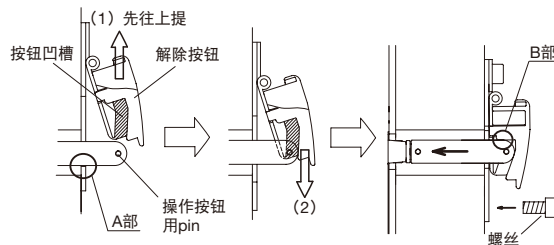
- ① 请将连接杆套在 HS5E-K 型背面手动锁定解除按钮型 (HS5E-K*L 型：另售) 钥匙锁定型安全开关背面伸出来的轴上。
- ② 将连接杆上暂时固定的 pin 用扁嘴钳或电工钳等压入伸出的轴内。
- ③ 将连接杆从安装部的孔往外拉出，旋转按钮操作 pin 至水平状态，使之与安全开关呈垂直状态。



注意

- 请注意，若在连接杆拉出不完全或旋转后对应位置不正确时，锁定解除按钮不能安装。
 - ※ 安装部请客户自行准备。
- 固定安全开关的孔加工尺寸请参阅 6 页安全开关安装孔加工图。另，使用安装板 (HS9Z-SP51 型：另售) 进行固定时，连接杆的伸出孔请参阅 6 页安装板加工图。

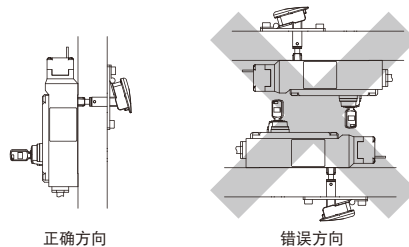
- ④ 首先，将锁定解除按钮单元的按钮往上提(1)，使单元安装板开口部的底部与连接杆的底部接触(下图 A 部)后，将按钮往下滑动(2)，使操作按钮用 pin 卡入按钮的凹槽部。
- ⑤ 按下按钮，使之呈锁定解除状态，在锁定解除按钮下滑到与连接杆接触(下图 B 部)后用固定用螺丝固定。



- ⑥ 螺丝固定后，操作锁定解除按钮，确认是否可以实施锁定/解锁。

注意

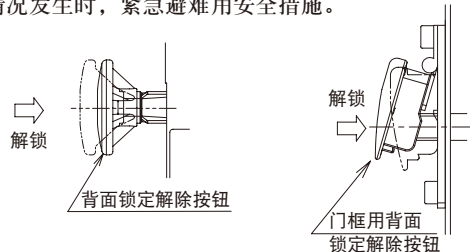
- 使用时，请务必按左下图所示方向进行安装。请切勿如右下图所示，使背面操作按钮往上、或往下方向安装，以免引起开关误动作。



- 背面锁定解除按钮呈未按下的状态时，请切勿对产品施加超过 100m/s² 的冲击，以免引起开关误动作。

□ 背面锁定解除按钮的手动锁定解除方法

- 背面锁定解除按钮为作业人员被关在安全保护栅(危险区域)内的情况发生时，紧急避难用安全措施。



方法

- 按下背面锁定解除按钮，锁定被解除，门可以打开。
- 需将锁定复位时，请将按钮拉回到原来的位置。
- 在按钮呈按下的状态时，即使关闭门，锁定也呈解除状态。

注意

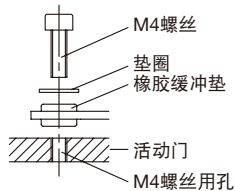
- 请务必将背面锁定解除按钮安装在安全保护栅(危险区域)内。若安装在安全保护栅(危险区域)以外可以操作锁定解除按钮的位置，则存在机械在运转中随时可以解除锁定的危险。
- 请切勿用工具等操作背面锁定解除按钮、或对其施加过大的力以及向操作方向以外施加力，以免按钮破损而导致不能操作。

使用注意事项

□安装螺丝推荐拧紧扭矩

- 主体：1.8 ~ 2.2N·m (4 个 M4 螺丝)*
 - 背面锁定解除按钮：0.5 ~ 0.7N·m
 - 背面锁定解除按钮单元：4.8 ~ 5.2N·m (M5 螺丝)
 - 执行元件
 - HS9Z-A51 型 : 1.8 ~ 2.2N·m (2 根 M4 螺丝)*
 - HS9Z-A52 型 : 0.8 ~ 1.2N·m (2 根 M4 十字孔型盘头螺丝)
 - HS9Z-A51A/A52A 型 : 1.0 ~ 1.5N·m (2 根 M4 螺丝)*
 - HS9Z-A53 型 : 4.5 ~ 5.5N·m (2 根 M6 螺丝)*
 - HS9Z-A55 型 : 1.0 ~ 1.5N·m (2 根 M4 螺丝)*
- * 上述安装螺丝的推荐拧紧扭矩为内六角形铆钉的确认值。若使用其他螺丝而无法达到上述值时，请务必对安装后的松弛程度等进行确认。
- 安装螺丝请客户自行准备。
 - 为防止安全开关以及执行元件简单脱落，建议使用单向螺丝或需要特殊工具扭紧的螺丝安装，以及熔接或铆钉等一般工具不能拆除的安装方法进行安装。

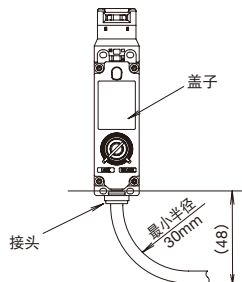
- 安装 HS9Z-A51A/A52A 型执行元件，请按下图所示使用可动门附属的垫圈，用 2 根 M4 螺丝确实的进行固定。
安装间距 12mm (出厂时) 或 20mm



* 安装时，请务必使用12mm或20mm的间距进行安装。

□电缆的注意事项

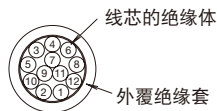
- 请勿对安全开关的电缆连接导管进行再拧紧，或使之松弛。
- 对电缆进行弯曲接线时，弯曲半径需大于 30mm。
- 接线时，应避免从电缆的末端渗入水或油。
- 请勿打开盖子。松弛螺丝等不必要的行为以免导致安全开关发生故障。



□线芯的辨别

- 线芯可以根据绝缘体颜色以及掺夹白条的绝缘体颜色进行辨别。
- 不能使用绝缘体颜色为白、黑、灰、灰/白色的线芯。

| No. | 绝缘体颜色 | No. | 绝缘体颜色 | No. | 绝缘体颜色 | No. | 绝缘体颜色 |
|-----|-------|-----|-------|-----|-------|-----|-------|
| 1 | 白色 | 4 | 蓝色 | 7 | 蓝色/白色 | 10 | 粉色/白色 |
| 2 | 黑色 | 5 | 茶色/白色 | 8 | 橙色/白色 | 11 | 灰色 |
| 3 | 茶色 | 6 | 橙色 | 9 | 粉色 | 12 | 灰色/白色 |



□电路编号的辨别

- 请依据线芯绝缘体颜色辨别各触点结构的电路编号。
- 电路编号辨别如下表所示。
- 绝缘介质或不使用的线芯，请从外部包覆绝缘套边缘切断的方式实施接线处理。

| 型号 | 触点结构 |
|----------|--|
| HS5E-KVA | <p>门监控</p> <p>门监控电路: 蓝色 ⊕ 11 — 12 蓝色/白色</p> <p>门监控电路: 粉色 ⊕ 41 — 42 粉色/白色</p> <p>门监控电路: 橙色 23 — 24 橙色/白色</p> <p>门监控电路: 茶色 53 — 54 茶色/白色</p> |
| | <p>门监控电路: 蓝色 ⊕ 11 — 12 蓝色/白色</p> <p>门监控电路: 粉色 ⊕ 41 — 42 粉色/白色</p> <p>门监控电路: 橙色 ⊕ 21 — 22 橙色/白色</p> <p>门监控电路: 茶色 ⊕ 51 — 54 茶色/白色</p> |
| | |
| | |
| HS5E-KVD | <p>门监控电路: 蓝色 ⊕ 11 — 12 蓝色/白色</p> <p>门监控电路: 粉色 ⊕ 41 — 42 粉色/白色</p> <p>门监控电路: 橙色 ⊕ 21 — 22 橙色/白色</p> <p>门监控电路: 茶色 ⊕ 51 — 54 茶色/白色</p> |
| | |
| | |
| | |

- 触点结构表示执行元件插入并呈锁定状态。