

HS5系列用 挂锁搭扣

使用挂锁防止执行元件误插入HS5系列安全开关！

- 适用于复数名作业人员进入危险区域作业时的安全确保。
 - 将挂锁搭扣安装于 HS5 系列安全开关的执行元件的插入孔，可以加锁挂锁（最多 4 个）。
 - 各作业人员可以通过锁定各自的挂锁（5 人以上时，可以同时使用市面销售的搭扣），从而防止有人被遗忘在危险区域内事故的发生。
- 注：通过挂锁加锁确保安全以遵守操作规范为前提的，若不遵守操作规范忘记加锁挂锁，则不能确保安全。



挂锁搭扣

APEM

开关·指示灯

电气控制箱

紧急停止开关

使能开关

安全设备

防爆设备

端子台

继电器·插座

电路保护器

开关电源

LED 照明

可编程控制器

可编程显示器

传感器

自动识别

安全开关

激光扫描器

安全光幕

安全模块

HS6B

HS6E

HS5B

HS5D

HS5L

HS1L

执行元件

安全相关产品

□型号

名称	订购型号	最小起订数量
HS5系列用挂锁搭扣	HS9Z-PH5	1个

注：HS5系列安全开关主体请另行订购。

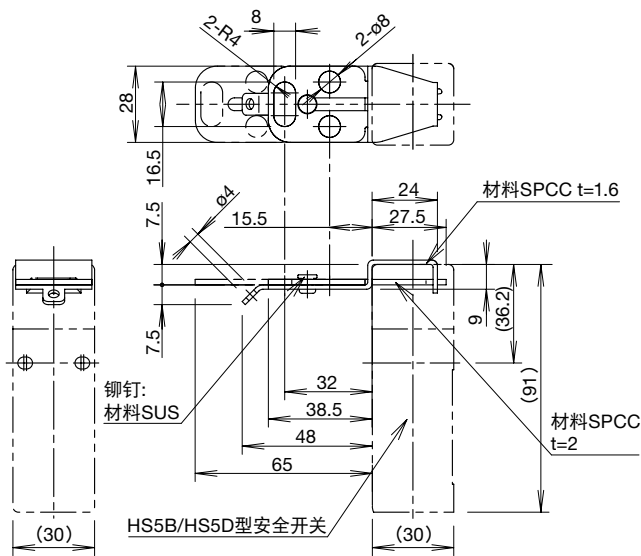
□规格

对应機種	HS5B型安全开关 HS5D型安全开关 HS5E型电磁安全开关 HS5E-K型钥匙选择安全开关 HS5L型电磁安全开关
对应挂锁的锁钩直径	φ5.5~7.5mm
耐负载	30N以上
重量（约）	35g

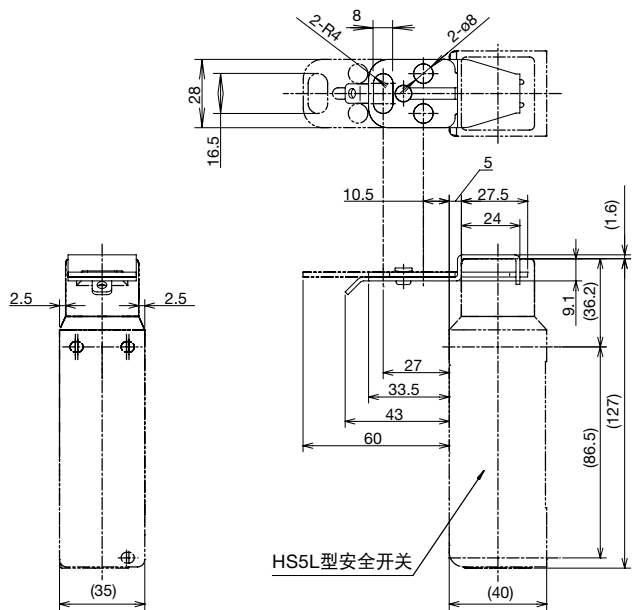
• 所使用的安全开关主体的详细规格请参照H5B/HS5D/HS5E/HS5E-K型安全开关。

□外形尺寸图 (mm)

与 HS5B/HS5D 型安全开关配套使用时



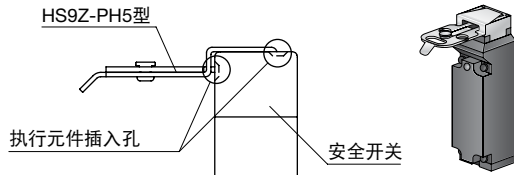
与 HS5L 型安全开关配套使用时



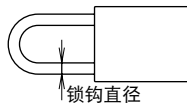
使用注意事项

• 在将本产品用于控制系统的安全相关部时，请根据机械、设备的实际使用用途，参照各国、各地区的安全标准、规定正确使用。此外，在使用前请进行风险评估确认。

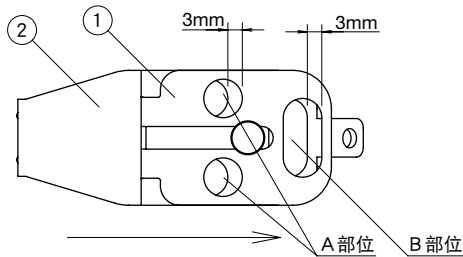
- 请仔细阅读所使用的安全开关主体的使用说明书。
- 使用时请注意本产品的前端的凸起。
- 请按下图将本产品插入安全开关。下图以外的插入方式请勿实施。此外，请勿使用安全开关标配的方形塞。



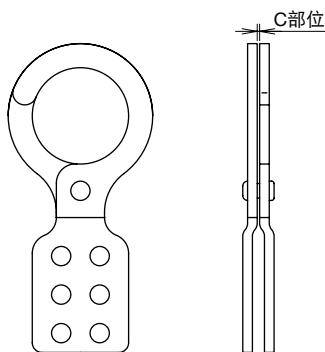
- 请切勿使本产品变形。变形后即使挂锁上锁也可能会从安全开关脱卸。若发生变形，请立即停止使用。
- 对应的挂锁锁钩直径（请参照下图）为 $\phi 5.5 \sim 7.5\text{mm}$ 。



使用搭扣及特殊挂锁时，请按下图所示。确认部件①与部件②是否未偏离如箭头方向所示3mm以上的距离。若偏离3mm以上的距离，即使挂锁上锁也可能会从安全开关脱卸。



- 特别是使用下图所示的搭扣时，请务必在A部位的孔处使用。若在B部位的孔处上锁，则部件①与部件②在箭头方向有可能偏离3mm以上。此外，请定期确认本产品未从C部位的间隙脱卸。



- 所使用的挂锁与搭扣的重量，请控制一个孔在1500g以下，总重量勿超过3000g。若超过规定重量，会造成本产品变形，或导致安全开关破损。
- 本产品安装在安全开关上时，请勿对其过度施加冲击，以免引起安全开关的故障破损。
- 请勿在挂锁及搭扣已安装的状态下，对其实施振动，以免引起安全开关的故障破损。
- 本产品为HS5系列安全开关专用品。请勿用于其它产品。
- 在加锁或解锁时，请注意勿对周围设备造成干涉。
- 请勿对本产品进行改造、分解等有损本产品功能的操作。
- 挂锁及搭扣的生产及销售厂商如下。

Panduit公司
<http://www.panduit.co.jp>
 Master Lock公司
<http://safety.masterlock.com>

APEM

开关·指示灯

电气控制箱

紧急停止开关

使能开关

安全设备

防爆设备

端子台

继电器·插座

电路保护器

开关电源

LED 照明

可编程控制器

可编程显示器

传感器

自动识别

安全开关

激光扫描器

安全光幕

安全模块

HS6B

HS6E

HS5B

HS5D

HS5L

HS1L

执行元件

安全相关产品