

防水型 (IP65) 铝制品多列型电气控制箱可与各种控制元器件组合使用。

配套元器件的种类及组合形式的种类丰富。备有标配电线引入接头及各种规格(触点结构、电压、颜色、标记牌等)的控制元器件标配型控制箱。

- 可进行多种组合。
配套元器件可根据用途从品种丰富的 ø30 系列的控制元器件中自由选择，组合成各种多应用范围的控制箱。
- 内装铰链标配，使接线作业和维护检修简单方便。



规格

项目	AGA480 · 580	AGA680 · 690
保护等级 (注1)	IP65 (IEC 60529)、防水型 (JIS C 0920)	
材料(箱体)	压铸铝	铸铝
表面处理	5Y7/1 半抛光环氧树脂烤漆(仅容器外侧)	
额定绝缘电压	600V(蜂鸣器型为 250V)	
绝缘电阻	5MΩ 以上	
耐电压	带电与不带电期间: 2,500V AC · 1 分钟	
标准使用环境条件(注2)	环境温度: -25 ~ +50°C(无结冰) 相对湿度: 45 ~ 85%(无结露)	
控制箱种类	壁挂式·直立式 [4点2列·5点2列]	壁挂式·直立式 [6点2列·6点3列]
接线入口(壁挂式)	附引入接头的箱体(也有附密封套式接头的箱体) HNA33 G1 (28mm)	
配套元器件	IDEC · ø30 系列控制元器件及 AZ 型蜂鸣器 (封闭型元器件除外)	

注1: 指定配套元器件时, 防水性能与指定元器件的保护等级相同。

注2: 但蜂鸣器型为 -10 ~ +40°C

触点容量(触点块)

触点块	额定绝缘电压	600V
	额定通电流	10A
	所使用负载类型的触点容量 IEC60947-5-1	AC-15 (A600) DC-13

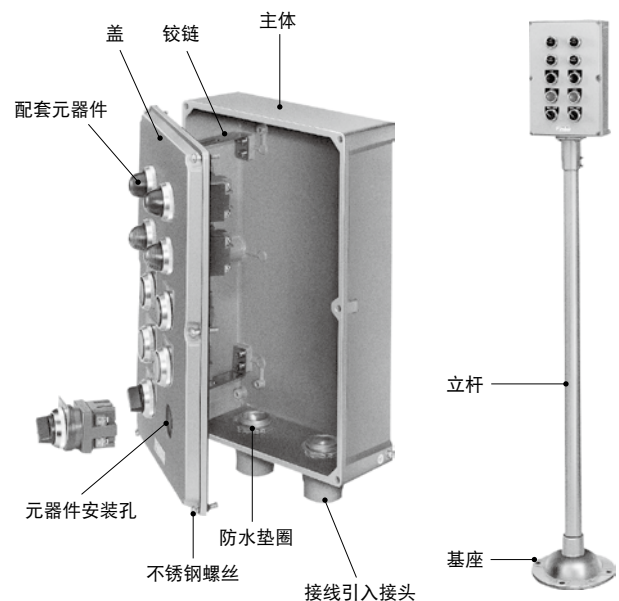
所使用负载类型的使用电压和电流

使用电压		24V	48V	50V	110V	220V	440V
使用 电流	AC 50/60 Hz	AC-12 电阻性负载 及半导体负载等	10A	—	10A	10A	6A 2A
		AC-15 电磁控制等 (>72VA)	10A	—	7A	5A	3A 1A
	DC	DC-12 电阻性负载 及半导体负载等	10A	5A	—	2.2A	1.1A
		DC-13 电磁控制等	5A	2A	—	1.1A	0.6A

共通

最小使用负载(参考值) = 3V AC/DC · 5mA
(适用范围取决于使用条件和负载类型。)

- 元器件安装孔
ø30.5 孔(防转加工)。安装孔的中心间距为 50mm。
- 接线引入装置(壁挂式)
附压铸铝制引入接头。
AGA480(4点2列)·AGA580(5点2列)……附 HNA33 G1 (28mm) × 2 个。(也可以指定附 1 个。)
AGA680(6点2列)……附 HNA33 G1 (28mm) × 2 个
AGA690(6点3列)……附 HNA33 G1 (28mm) × 3 个
也准备了附电缆引入用的附密封套式接头。
接线引入装置不能拆卸。
- 立杆式(直立式)
立杆为普通结构用碳钢管(STK), 基座为铸铁制。喷涂漆的颜色与主体相同 5Y7/1(半抛光)。



- 电缆, 请将其埋设在地下, 或从坑内竖起穿过基座密封接头后, 再连接到控制箱内。

□电气控制箱(标准型)

标准型电气控制箱均标配下列各种元器件。
元器件的安装中心间距请参考控制箱图(2、3页)。

名称	型号	规格
按钮开关 	ABN111*	平头、1NO-1NC
指示灯 	APN126DN*	圆形、200/220V AC
选择开关 	ASN211N	标准旋钮型、2位、1NO-1NC

- 型号中的*为按钮颜色和灯罩的颜色编码。
按钮开关：B(黑色)、R(红色)
指示灯：R(红色)、G(绿色)

□型号

• AGA480(壁挂式·直立式)

种类	控制箱		配套元器件			最小起订数量
	订购型号	记号	型号	NA 型标记牌显示文字		
4点用·2列型	壁挂式 AGA4801YB		APN126DNR APN126DNG ABN111B ABN111R	无 ON OFF	1个	
	直立式 AGA4801SYB				1个	

- 备有保护罩型。详细请参照3页。

• AGA580/AGA690(壁挂式·直立式)

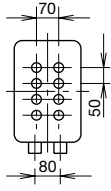
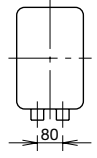
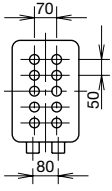
种类	控制箱		配套元器件			最小起订数量
	订购型号	记号	型号	NA 型标记牌显示文字		
5点用·2列型	壁挂式 AGA5801YB		APN126DNR APN126DNG ABN111B ABN111R ASN211N	无 ON OFF HAND-AUTO	1个	
	直立式 AGA5801SYB				1个	
6点用·2列型	壁挂式 AGA6801YB		APN126DNR ABN111B ABN111R APN126DNR ABN111B ABN111R	无 ON OFF 无 ON OFF	1个	
	直立式 AGA6801SYB				1个	
6点用·3列型	壁挂式 AGA6901YB		APN126DNR ABN111B ABN111R APN126DNR ABN111B ABN111R	无 ON OFF 无 ON OFF	1个	
	直立式 AGA6901SYB				1个	

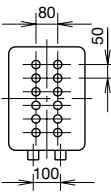
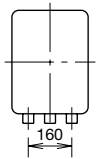
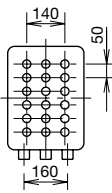
□控制箱(配套元器件指定型)

种类	4点用		5点用		6点用	
	订购型号	AGA481Y	AGA580Y	AGA581Y	AGA681Y	AGA690Y
外观(mm)						
重量(约)		2.6kg			6.8kg	
最小起订数量	1个	1个	1个	1个	1个	1个
• 元器件安装孔加工图(mm)		• 箱的有效深度(mm)		[6点用]		
		[4点用/5点用]				

- 控制箱均为引入接头的箱体 HNA33YG G1(28mm)。(个数如上图所示。)
- 除上表的控制箱以外,另备有附保护罩、直立式可供选择,详细请参照3页。
- 也可生产仪表组合型。详细请咨询。

• 其他类型

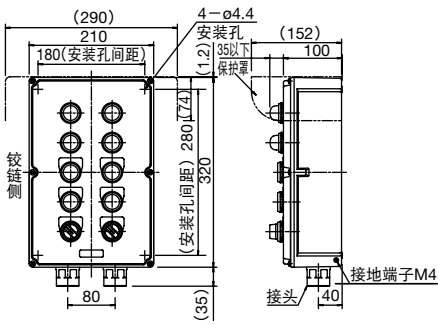
种类				4 点用 · 5 点用		
	接头	保护罩	直立式			
订购型号	○	○		AGA4801KY	—	AGA5801KY
		○	○	AGA4801KSY	—	AGA5801KSY
	○	○		AGA481KY	AGA580KY	AGA581KY
			○	AGA481SY	AGA580SY	AGA581SY
		○	○	AGA481KSY	AGA580KSY	AGA581KSY
外观 (mm)						
重量 (约)	附保护罩			5.0kg	—	5.3kg
	附保护罩直立式			10.6kg	—	10.6kg
	附保护罩			3.1kg	3.1kg	3.1kg
	直立式			8.0kg	8.0kg	8.0kg
	附保护罩直立式			8.4kg	8.4kg	8.4kg
最小起订数量				1 个	1 个	1 个

种类				6 点用		
	接头	保护罩	直立式			
订购型号	○	○		AGA6801KY	—	AGA6901KY
		○	○	AGA6801KSY	—	AGA6901KSY
	○	○		AGA681KY	AGA690KY	AGA691KY
			○	AGA681SY	AGA690SY	AGA691SY
		○	○	AGA681KSY	AGA690KSY	AGA691KSY
外观 (mm)						
重量 (约)	附保护罩			11.3kg	—	11.3kg
	附保护罩直立式			17.5kg	—	17.5kg
	附保护罩			7.6kg	7.6kg	7.6kg
	直立式			13.0kg	13.0kg	13.0kg
	附保护罩直立式			13.7kg	13.7kg	13.7kg
最小起订数量				1 个	1 个	1 个

• 箱体详细请参照 2 页。

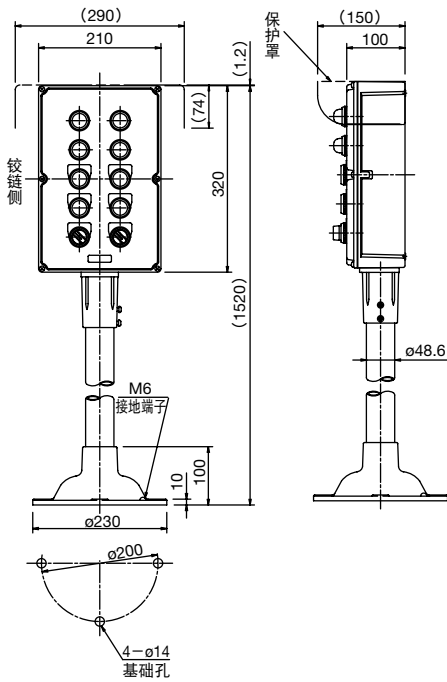
□外形尺寸图 (mm)

• AGA480、580 (壁挂式)



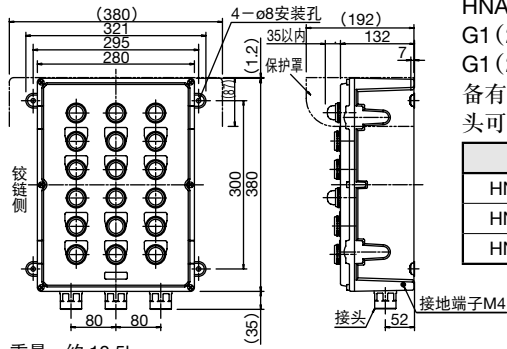
重量：约 4.8kg

• AGA480、580 (直立式)



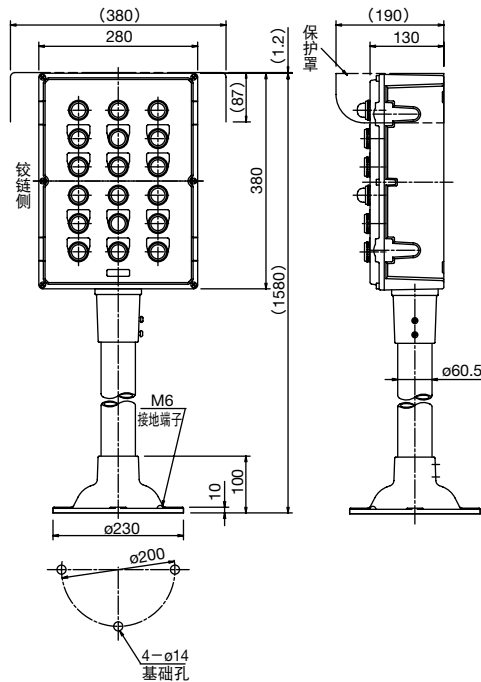
重量：约 10.2kg

• AGA680、690 (壁挂式)



重量：约 10.5kg

• AGA680、690 (直立式)



重量：约 17kg

• 附属接头

HNA33

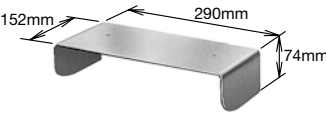
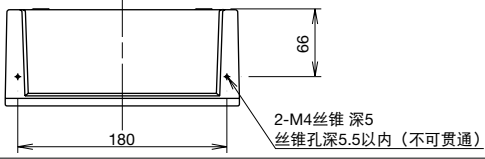
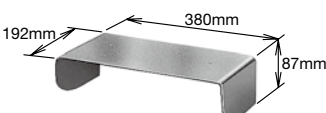
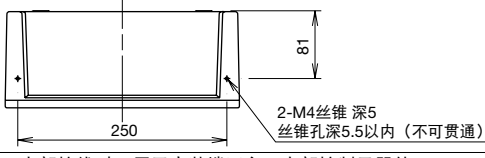
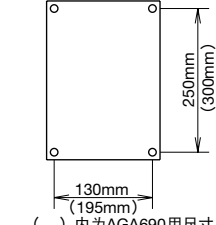

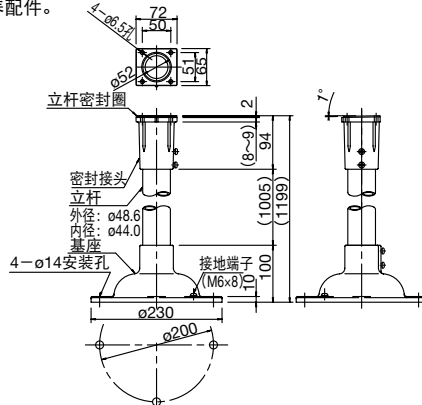

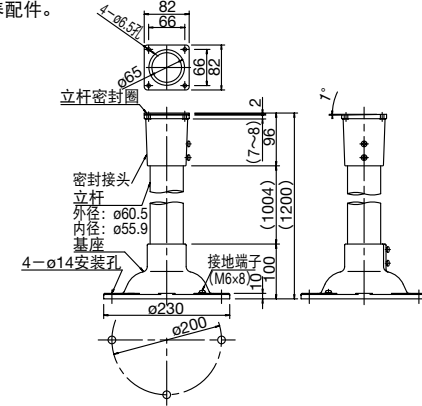
G1 (28mm) 附 2 个 (6 点 2 列)

G1 (28mm) 附 3 个 (6 点 3 列)

备有电缆引入用附密封套式接头可供选择。

型号	对应电缆直径 (R)
HNG31	8、10、12
HNAG32	13、15、17
HNAG33	18、20、22

□附件(另售)

名称·外观	订购型号	最小起订数量	说明·外形尺寸图(mm)
<p>保护罩</p>  <p>材料: SPCC 厚度: 1mm 重量: 约 0.46kg (AGA480/580 用)</p>	AGZ-S2Y	1 个	<ul style="list-style-type: none"> 用于 AGA480/580 控制箱。 保护控制箱免受直射阳光, 落下物的损害。 颜色: 5Y/7/1 (半抛光) 保护罩加工尺寸图 
<p>保护罩</p>  <p>材料: SPCC 厚度: 1mm 重量: 约 0.72kg (AGA680/690 用)</p>	AGZ-S3Y	1 个	<ul style="list-style-type: none"> 用于 AGA680/90 控制箱。 保护控制箱免受直射阳光, 落下物的损害。 颜色: 5Y/7/1 (半抛光) 保护罩加工尺寸图 
<p>中板</p>  <p>材料: SPCC (镀锌) 厚度: 2.3mm 重量: AGZ-P2 约 0.59kg AGZ-P3 约 1.05kg</p>	AGZ-P2	1 个	<ul style="list-style-type: none"> 内部接线时, 用于安装端子台, 内部控制元器件。(继电器、定时器等) AGA480/580 用
	AGZ-P3	1 个	<ul style="list-style-type: none"> 内部接线时, 用于安装端子台, 内部控制元器件。(继电器、定时器等) AGA680/690 用
<p>立杆</p>  <p>重量: 约 5.6Kg</p>	AGZ-S205	1 个	<ul style="list-style-type: none"> AGA480/580 用 颜色: 5Y/7/1 (半抛光) 立杆部的保养配件。 
<p>立杆</p>  <p>重量: 约 6.5Kg</p>	AGZ-S206	1 个	<ul style="list-style-type: none"> AGA680/690 用 颜色: 5Y/7/1 (半抛光) 立杆部的保养配件。 

使用注意事项

订购指南

- 订购标准型箱
请指定控制箱的型号。
- 订购配套元器件指定型箱
请按照下例指定。
 1. 控制箱的型号。
 2. 配套元器件的型号和规格(灯罩颜色、按钮颜色等)。
 3. 标记牌。
 4. 接线引入接头
(仅在指定附电缆引入用附密封套式接头时, 需指定其型号和电缆外径 R)。
 5. 其他必要事项。

(示例)

① ②	控制箱的型号	AGA581Y	
③ ④	配套元器件和标记牌	① ②	APN126DNR
⑤ ⑥		③ ④	APN126DNG
⑦ ⑧		⑤ ⑥	ABN210B、附 NA-1
⑨ ⑩		⑦ ⑧	ABN201R、附 NA-2
⑪		⑨ ⑩	ASN211N、附 NA-32
⑪	接线引入接头	⑪	HNAG33R18

- 注意
配套元器件请从 o30 系列控制元器件选择, 但请注意元器件的保护等级和控制箱的有效深度。

AGA480·580 向面板(墙面)安装方法

1. 将螺丝(M4)插入到箱体四角的安装孔中的防水垫圈中, 用螺丝刀等敲打, 螺丝即可穿通防水垫圈。(图 1)
 2. 将螺丝插入到面板安装孔中, 用螺帽等固定。(图 2)
- 注: 螺丝穿通垫圈不会改变防水性能。

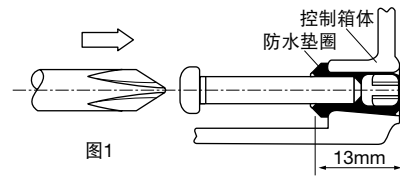


图1

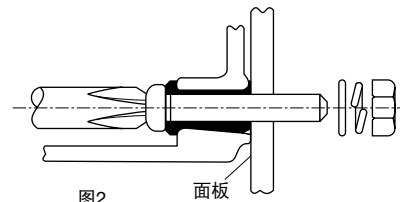


图2