

■ 特点:

- 体积小, 外径 $\phi 38\text{mm}$, 厚度为 36mm
- 旋转轴分实心 and 空心的
- 电缆出线为横出形方式



■ 型号一览

种类	外观	型号	电源电压	输出	输出类型	脉冲数/转
实心轴		TRD-2T□AF	DC 4.5 ~ 13.2V	两相带原点输出 (原点逆动作 \neg)	推拉输出	*10, 20, 30, 40, 50, 60, 100, 200, 240, 250, 300, 360, 400, 500, 512, 600, 800, 1000, 1024, 1200, 2000, 2048, 2500, 3600
		TRD-2T□BF	DC 10.8 ~ 26.4V			
		TRD-2T□V/V1	DC 4.75 ~ 5.25V	两相带原点输出 (原点正动作 \neg)	线驱动输出	
		TRD-2T□VH	DC 4.75 ~ 28V	两相带原点输出 (原点正动作 \neg)	线驱动输出	
空心轴		TRD-2TH□AF	DC 4.5 ~ 13.2V	两相带原点输出 (原点逆动作 \neg)	推拉输出	*10, 20, 30, 40, 50, 60, 100, 200, 240, 250, 300, 360, 400, 500, 512, 600, 800, 1000, 1024, 1200, 2000, 2048, 2500, 3600
		TRD-2TH□BF	DC 10.8 ~ 26.4V			
		TRD-2TH□V/V1	DC 4.75 ~ 5.25V	两相带原点输出 (原点正动作 \neg)	线驱动输出	
		TRD-2TH□VH	DC 4.75 ~ 28V	两相带原点输出 (原点正动作 \neg)	线驱动输出	

■ 型号构成

TRD - □ □ □ □ □

系列分类: 2T: 实心轴, 2TH: 空心轴

脉冲数

特殊规格品

输出方式: AF: DC5~12V推拉输出
 BF: DC12~24V推拉输出
 V: DC5V线驱动输出(26C31或相当品)
 V1: DC5V线驱动输出(26LS31或相当品)
 VH: DC5~28V线驱动高电压输出

■ 电气规格

型号		TRD-2T□AF/BF	TRD-2T□V	TRD-2T□V1	TRD□2T□VH	
		TRD-2TH□AF/BF	TRD-2TH□V	TRD-2TH□V1	TRD□2TH□VH	
电源	电源电压	AF:DC4.5 ~ 13.2V	DC4.75 ~ 5.25V		DC4.75V ~ 28V	
		BF:DC10.8 ~ 26.4V				
	容许波纹	≤ 3%rms				
	消耗电流	≤ 50mA		≤ 80mA		
输出波形	信号形式	两相+原点				
	最高响应频率	200kHz				
	最高旋转速度	(最高响应频率/分辨率) × 60				
	占空比	50 ± 25%				
	相位差宽度	25 ± 12.5%				
	原点信号宽度	100 ± 50%			100 ± 50% *1	
输出	上升/下降时间	≤ 3μs (电缆长度为1m时)		-		
	输出类型	推拉输出		线驱动输出(26C31或相当品)	OL7272或相当品	
	输出逻辑	-		正逻辑(高电平有效)		
	输出电流	流入	≤ 30mA		≤ 20mA	
		流出	≤ 10mA		≤ 20mA	
	输出电压	"H"	≥ [(电源电压)-3V]		≥ 2.5V	
		"L"	≤ 0.4V		≤ 0.5V	
	负载电源电压	≤ DC30V		-		
短路保护	输出和电源之间		-			

*1: 可提供原点信号宽度为 (50 ± 25%) 的产品, 但需和厂家沟通。

机械规格

起动转矩	$\leq 0.01\text{N} \cdot \text{m}(+20^\circ\text{C})$
轴惯性力矩	$0.3 \times 10^{-6} \text{kg} \cdot \text{m}^2$
轴容许荷重	径向:30N 轴向:20N
容许最高旋转数	5000rpm
电缆	外径 $\phi 5\text{mm}$ 耐油性PVC, PVC*2 屏蔽电缆,芯线截面积 0.14mm^2
重量	约160g(电缆长度1m)

*2: 2T□AF/BF、2TH□AF/BF: 5芯屏蔽电缆 (AWG26)
2T□V/V1/VH、2TH□V/V1/VH: 8芯屏蔽电缆 (AWG26)

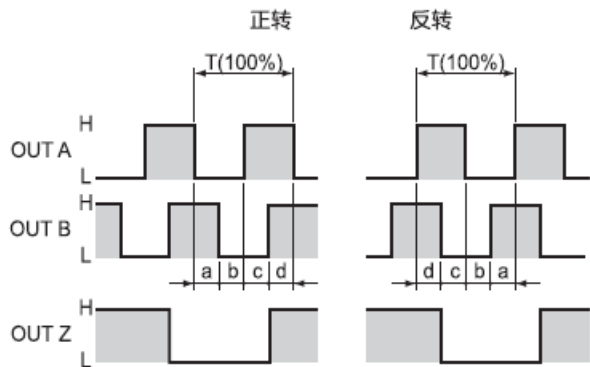
环境条件

使用环境温度	$-10 \sim +70^\circ\text{C}$
保存环境温度	$-25 \sim +85^\circ\text{C}$
使用环境湿度	35 ~ 85%RH(无凝露)
耐电压	AC500V(50/60Hz) 1分钟
绝缘阻抗	$\geq 50\text{M}\Omega$
耐振动(耐久)	变位振幅0.75mm, 10 ~ 55Hz * ³
耐冲击(耐久)	490m/s^2 11ms * ⁴
防护等级	防尘:IP50

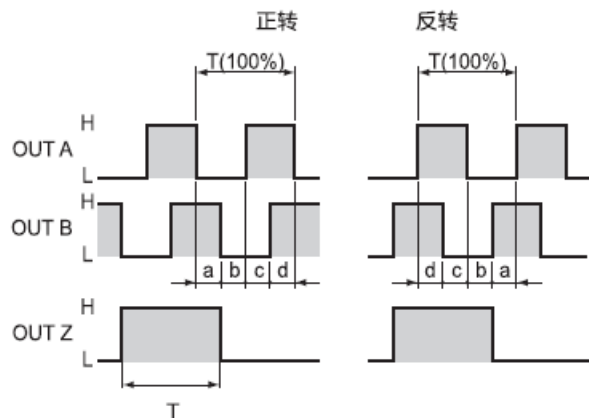
*3: 3轴方向各1h
*4: 3轴方向各3回

■ 输出波形

TRD-2T/2TH□AF/BF



TRD-2T/2TH□V/V1/VH



$$a, b, c, d = 1/4T \pm 0.125T$$

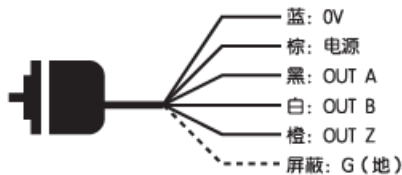
$$e = 1T \pm 0.5T$$

■ 接线定义

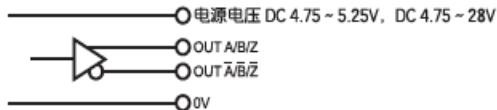
屏蔽线 (GND) 未接在本体上。

TRD - 2T□AF/BF

TRD - 2TH□AF/BF

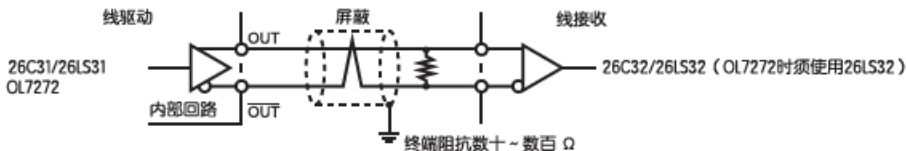


■ 线驱动输出回路



26C31/26L531
OL7272

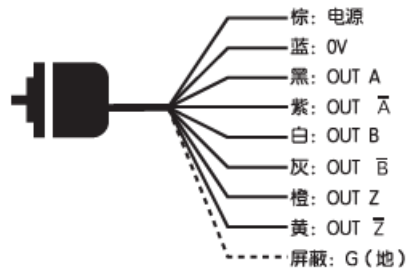
- 线驱动器输出的数据传送回路符合RS-422A标准, 用双绞线电缆传送距离最大可达1200m



■ 线驱动方式接线定义

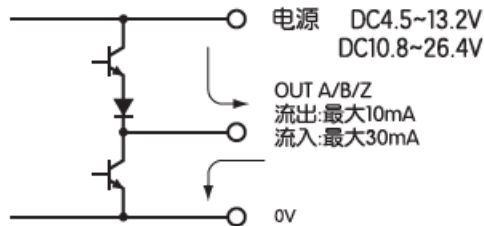
TRD - 2T□V/ V1/VH

TRD - 2TH□V/ V1/VH



■ 输出回路

推拉输出



● 传送线断线或插座脱落时，输出“H”

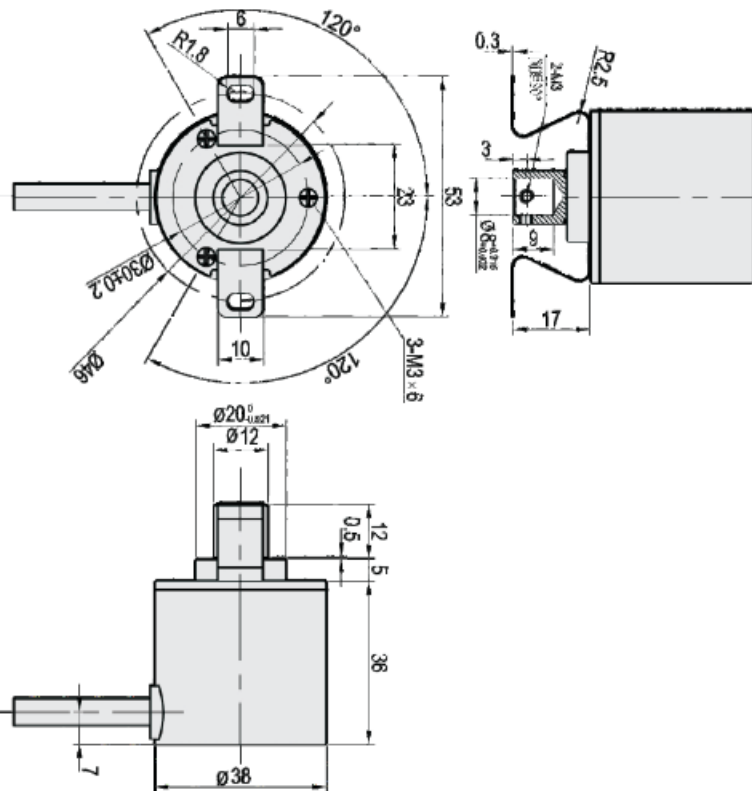
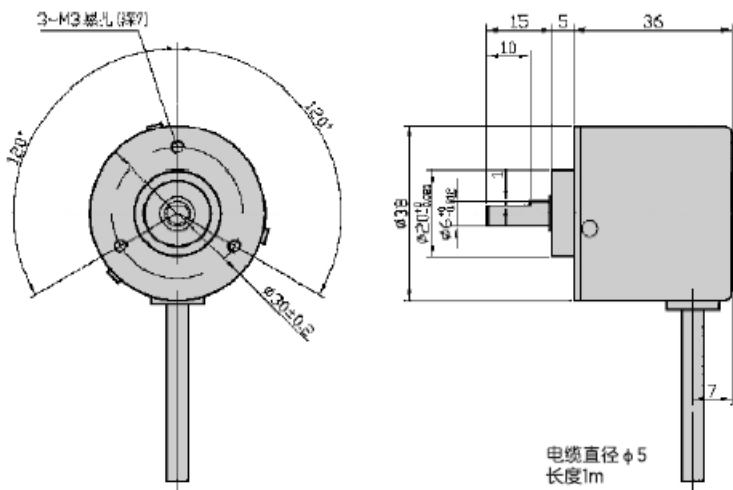


TRD - 2TH□AF/BF/V/ V1/VH

外形尺寸图

单位: mm

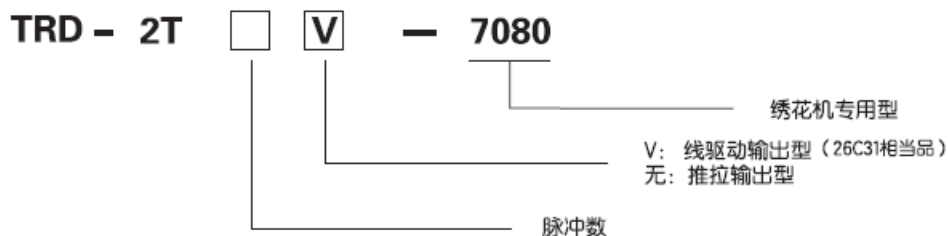
TRD - 2T□AF/BF/V/ V1/VH



*另有后出型可选

特殊品：绣花机专用型

型号构成



脉冲数: 500、1000

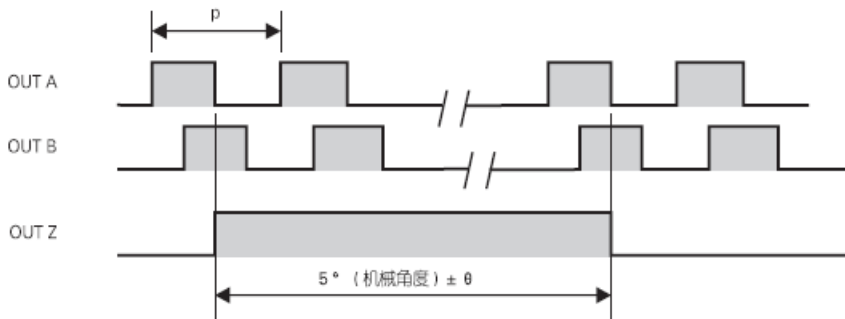
电气规格

电源	电源电压	DC 5 ~ 12V ± 10% (推拉输出型)	DC 5V ± 10% (线驱动输出型)
	容许波纹	≤ 3%rms	
	消耗电流	≤ 50mA	
信号形式	两相+原点		
最高响应频率	1000pprの場合	50kHz	500pprの場合 25kHz
占空比	50 ± 25%		
相位差宽度	25 ± 12.5%		
原点信号宽度	1000ppr时 5° ± 0.5° (机械角度)		500ppr时 5° ± 1° (机械角度)
输出	上升/下降时间	≤ 1 μs (电缆长度为1m)	
	输出类型	推拉输出	
	输出电压	≤ 0.4V	
	流入电流	≤ 30mA	
	负载电源电压	≤ DC30V	

输出波形

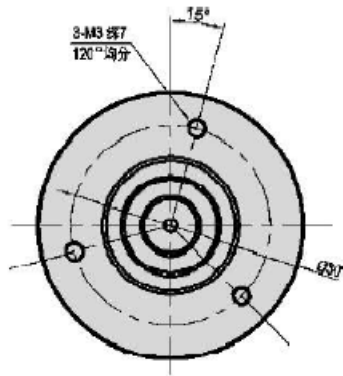
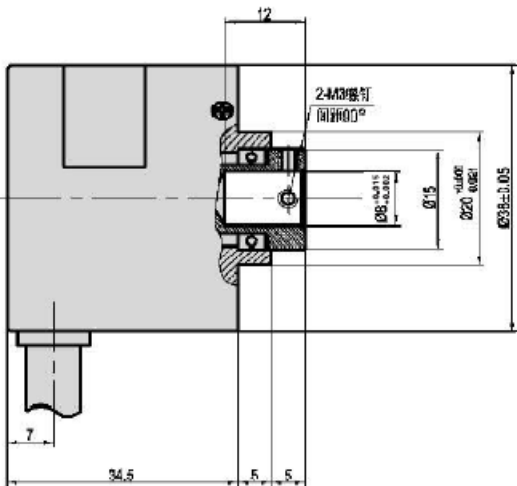
TRD-2T□-7080

*电气的最高响应频率由分辨率和最高旋转速度确定
电气的最高旋转速度=(最高响应频率/分辨率) × 60
当旋转速度超过上限值时,电气信号将丢失



$p = 360^\circ / N$ (机械角度)
编码器每转输出的脉冲数
N=1000ppr 时、 $\theta = 0.5^\circ$
N=500ppr 时、 $\theta = 1^\circ$

外形尺寸图



机械规格

起动转矩	$\leq 0.001 \text{N} \cdot \text{m} (+20^\circ\text{C})$
轴惯性力矩	$0.3 \times 10^{-6} \text{kg} \cdot \text{m}^2$
轴容许荷重	径向: 30N 轴向: 20N
容许最高旋转数 1*	6000rpm
电缆	外径 $\phi 5\text{mm}$, 5芯防油 屏蔽电缆, 芯线截面积 0.14mm^2 线驱动输出: 8芯, 0.14mm^2
重量	约160g (电缆长度1m)