

WH-A

小型旋转报警灯

可更换转灯专用LED灯泡
DEB
产品详细请参考
维修以及选购件内容

可更换转灯专用LED灯泡
DEB
产品详细请参考
维修以及选购件内容

SKH-A

小型旋转报警灯



白炽灯



接线端子台



90 分贝

单音电子蜂鸣器

直径 $\varnothing 100$

防护等级 IP54



白炽灯



90 分贝

单音电子蜂鸣器

直径 $\varnothing 118$

防护等级 IP23



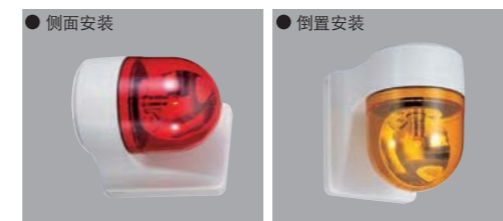
壁挂式安装旋转报警灯,接线端子结构,接线方便

- 可内藏蜂鸣器（1米处90分贝），旋转的同时可发出报警音。
- 科学的抛物线形反射镜，构成远距离的光线扩散效果。
- 使用车用灯泡，延长产品寿命。
- 安装：室内-直立，倒置，侧面；室外-只能直立。
- 端子台构造，便于接线。
- 灯罩为PC（聚碳酸酯）材料，耐久，耐高温，耐冲击，光传导性佳。
- 可选颜色：红色、黄色、绿色、蓝色。
- WHB型：防护等级为IP23,在室外只能壁挂式垂直安装。

采用接线端子与主体分离的新结构，
安装接线更加方便。



室内使用时可以采用不同方向安装

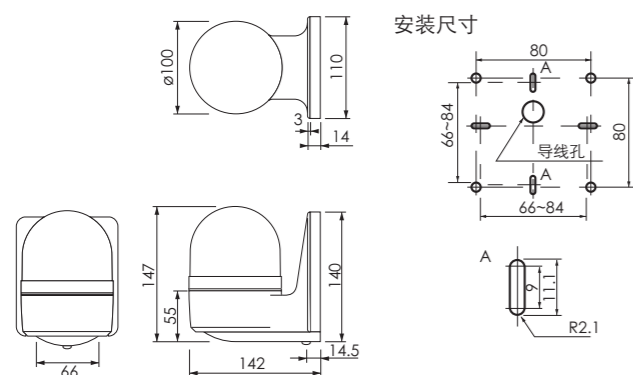


安装WHB型时，其蜂鸣器出口必须向下，以防长久使用灰尘堵塞。

塑料旋转报警灯，耐腐蚀，经久耐用，用途广泛

- 内藏蜂鸣器（1米处90分贝）类型，旋转的同时可发出报警音。
- 科学的抛物线形反射镜，构成远距离的光线扩散效果。
- 使用车用灯泡，延长产品寿命。
- 安装：室内-直立，倒置，侧面；室外-只能直立。
- 灯罩为丙烯酸树脂材料，适应各类气候温度变化，光穿透性强。
- 可选颜色：红色、黄色、绿色、蓝色，紫色。

尺寸图 (单位: mm)

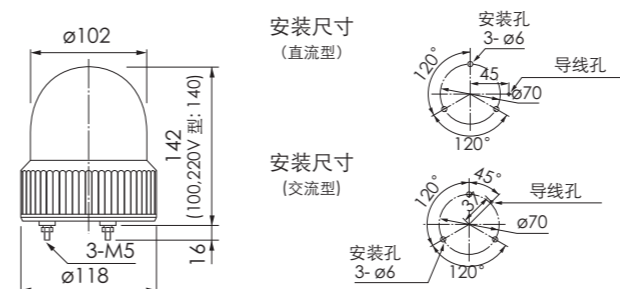


WH-A 型

型号	额定电压	电流	每分钟旋转次数	灯泡	编号	重量
WH-24A	DC 24V	0.5A	170次	24V10W	10	0.55kg
WH-100A	AC 100V	0.07A		12V5W	12	0.75kg
WH-200A	AC 200V	0.04A		24V10W	10	0.55kg
WHB-24A	DC 24V	0.5A		12V5W	12	0.75kg
WHB-100A	AC 100V	0.07A				
WHB-200A	AC 200V	0.04A				

灯泡...G18 BA15S

尺寸图 (单位: mm)



SKH-A 型

型号	额定电压	电流	每分钟旋转次数	灯泡	编号	重量
SKH-101A/SKHB-12A	DC 12V	0.8A	170次	12V10W	9	0.4kg
SKH-102A/SKHB-24A	DC 24V	0.5A		24V10W	10	
SKH-110A/SKHB-100A	AC 100V	0.065A		12V5W	12	0.6kg
SKH-120A/SKHB-200A	AC 200V	0.03A		24V10W	10	
SKH-102SA	DC 24V	0.5A		12V5W	12	0.6kg
SKH-110SA	AC 100V	0.1A				

灯泡...G18 BA15S