

# PEW-A / PES-A

LED信号灯



LED

85 分贝

单音电子蜂鸣器

直径  $\varnothing 82$

防护等级IP54/55

集电极开路  
可使用PLC驱动



高亮度圆顶LED信号灯，能见度高，  
经久耐用，无需保养

- 最新设计的三重反射系统：提高远距离分辨率，使用少量LED实现低能耗。
- 闪烁方式：可通过开关选择3种闪烁模式。
- PEW-A型号内置蜂鸣器：音量达到85分贝（在1米处），自带音量控制开关。
- 安装方式：室内-直立，倒置，侧面等多种安装；室外-仅限垂直安装。
- PES-A: IP55 带橡胶垫圈 SZ-210 (不带橡胶底座SZ-210时，防护等级为IP23)
- PEW-A: IP54 (导线从侧面引出时防护等级为IP23)
- 可选择LED颜色：红色，黄色，绿色，蓝色。

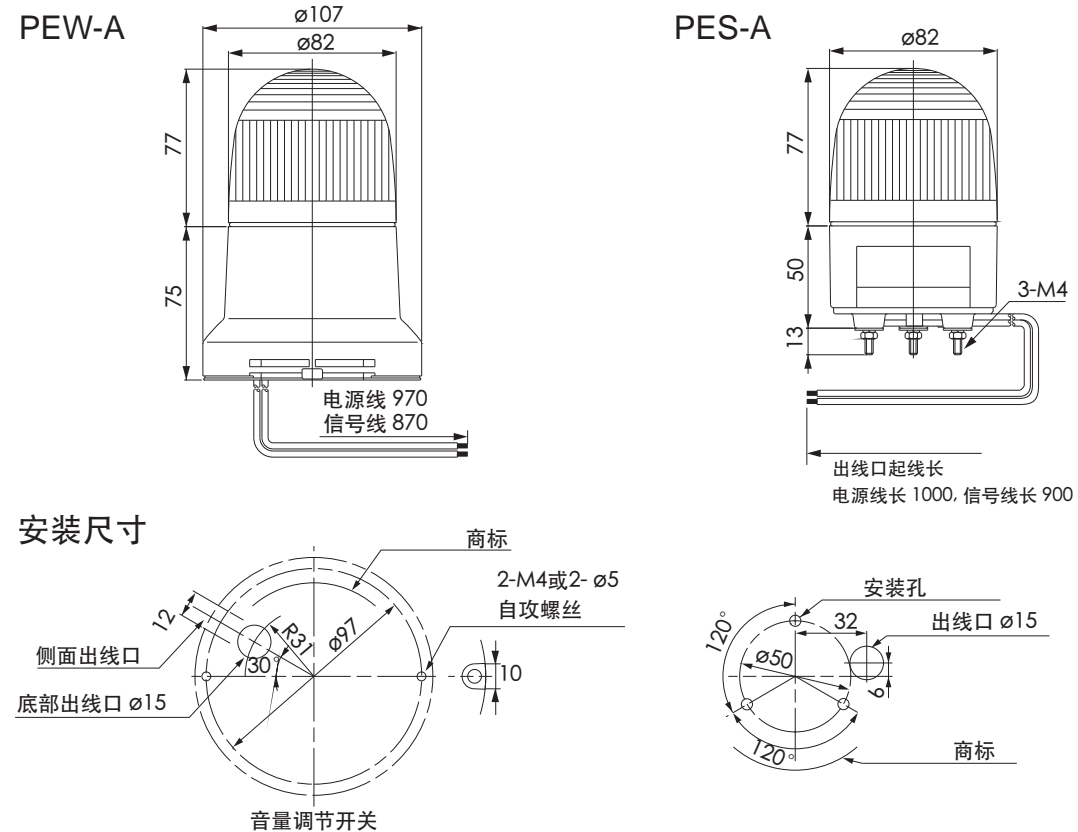


三重反射系统

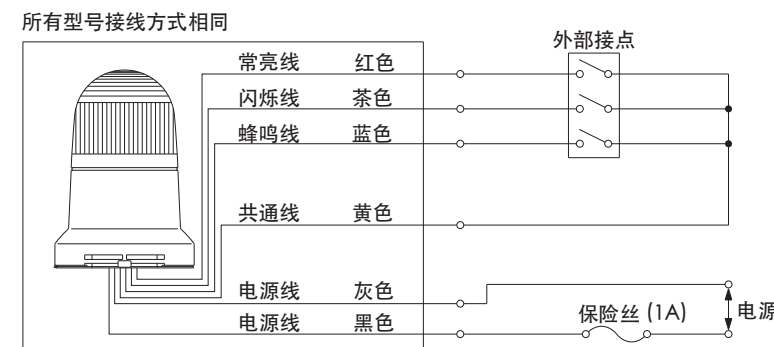


可调节70-85分贝的蜂鸣器

## 尺寸图 (单位: mm)



## 接线图



\* 不带蜂鸣器的型号，没有蓝色的导线。

### 三极管规格

三极管输出	NPN	绝缘电阻	$V_c \geq 35V$
电流负荷	$I_c \geq 100mA$	漏电流	$I_L \leq 1mA$

## PEW-A/PES-A 型

型号	额定电压	功率	每分钟闪烁次数	重量
PEW-24A	AC/DC 24V	2.5W	高速时: 约180次 中速时: 约120次 低速时: 约60次	0.32g
PES-24A		1.5W		0.24g
PEW-24AB	2.5W	0.34g		
PEW-100A	AC 100V	5.8W		0.52g
PES-100A		3.3W		0.43g
PEW-100AB	5.8W	0.54g		
PEW-200A	AC 200V	5.6W	0.52g	
PES-200A		3.2W	0.43g	
PEW-200AB		5.6W	0.54g	

## 如何选型

