

NE

超小型信号灯



LED



接线端子台



仅NE-M1-CL7

直径 $\varnothing 57$

防护等级 IP66/67

集电极开路
可使用PLC驱动



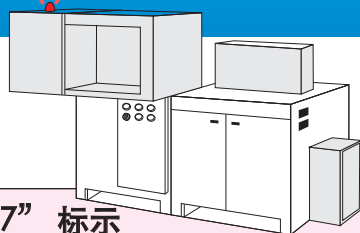
一机多色型号 NE-M1-CL7

可显示七种颜色



全新
一机多色

安装效果



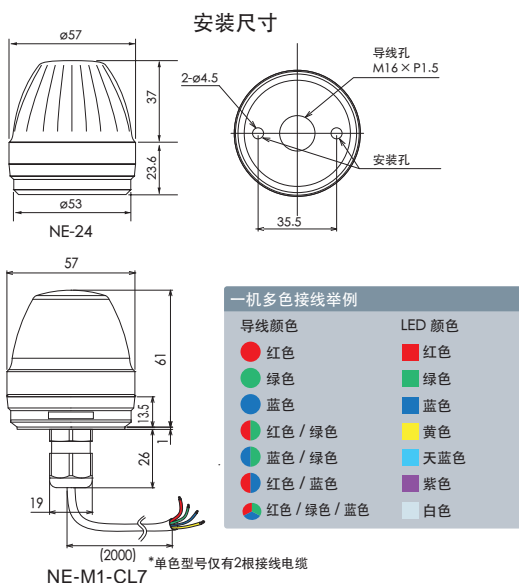
外观简洁的微型LED圆顶灯，圆弧形放射结构设计，可全方位清晰分辨显示状态

- 派特莱特有的棱镜设计，消除了可能存在的视觉盲点，大大提高了远距离的可视性能。
- 采用LED紧固电子板设计，寿命长久且防振能力强。
- 安装方式：端子台接线设计，接线方便，自由选择导线长，无需转接。
- 可应用于电柜或小型机的简易报警提示。
- 单色型号可选择LED颜色：红色，黄色，绿色，蓝色，白色。

“IP66/67” 标示

按照EN60529/IEC529的要求进行防护等级测试，其结果有时存在IP66和IP67的两个IP标法，这表明对该产品单独进行了两个等级的测试。可适合于更严酷的环境下使用。

尺寸图 (单位: mm)



NE 型

型号	NE-24					NE-M1-CL7
额定电压	DC 24V (不分正负极) NPN/PNP 集电极开路					
使用电压范围	DC 21.6V ~26.4V					DC 10.8V ~26.4V
功率	红色 0.63W	黄色 0.63W	绿色 0.56W	蓝色 0.53W	白色 0.45W	最大 1.34W
使用温度范围	-30℃ ~+ 50℃ (湿度低于 90%)					
安装场所	室内, 室外					
安装方向	向上, 向下, 水平					
防护等级	IP65					IP66/67
防振等级	19.6m/s ²					
亮度	红色 100mcd	黄色 400mcd	绿色 340mcd	蓝色 100mcd	白色 460mcd	*请参考产品规格书
重量	55g					55g

如何选型

一机单色 (一机多色型号请按NE-M1-CL7订购)

NE-24-R

颜色
R:红色 Y:黄色
G:绿色 B:蓝色 C:白色