

# ME-A / MES-A

## 多层信号灯



LED



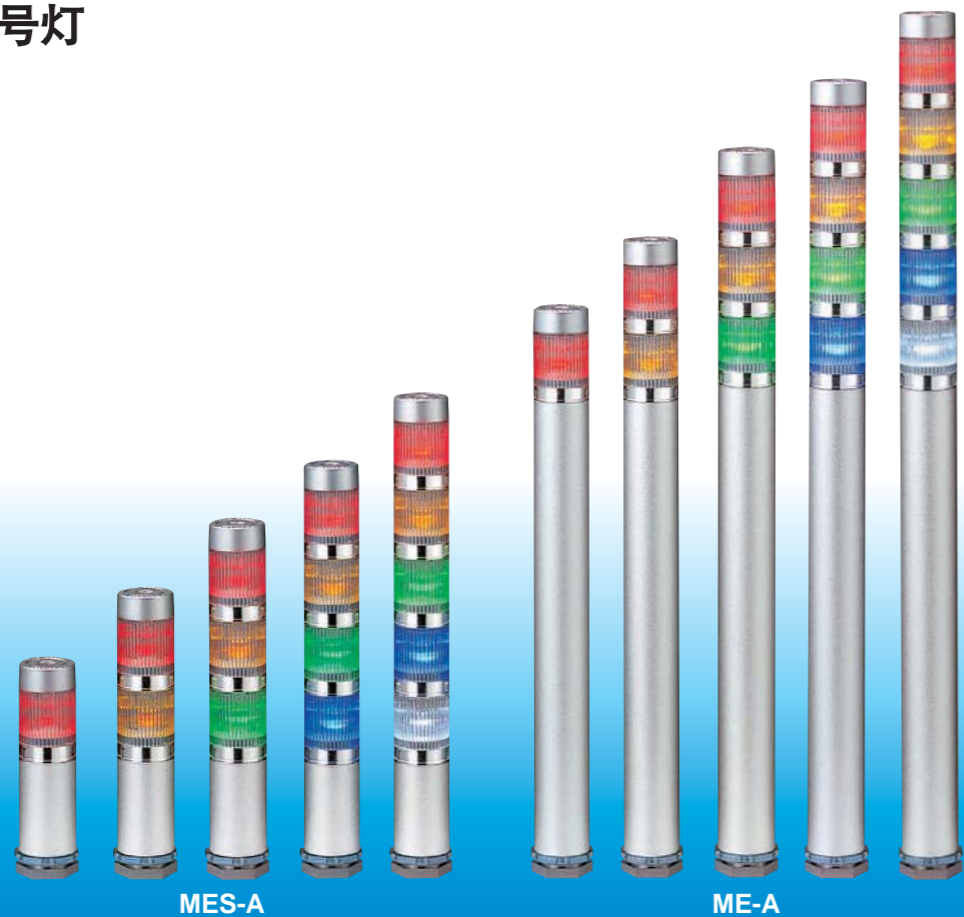
绝缘橡胶电缆



直径 Ø25

防护等级 IP42

集电极开路  
可使用PLC驱动



MES-A

ME-A

银色防锈全铝制灯体，超细设计，结构巧妙精致  
适用于各类超小型的超精密设备

- 特有的混合棱镜切割灯罩，消除了可能存在的视觉盲点，大大提高了远距离可视性能。
- 可互换的LED模块设计，安装后无需重新接线也可改变模块颜色顺序或增加模块。
- 灯体：完全防锈的全铝合金铸造；灯罩：耐久使用，PC树脂（聚碳酸酯）。
- 标准产品防护等级为IP42，高防护等级产品需特别订制。
- 颜色：红色，黄色，绿色，蓝色，白色。

可订制的特殊型号（详细信息，敬请咨询）

- 绝缘橡胶电缆。

信号输入，信号灯明亮醒目  
无信号时，铝合金外壳也可  
保持与周围机械相同色彩，  
达到外观设计一致的效果。



亮灯 不亮灯

### 选购件

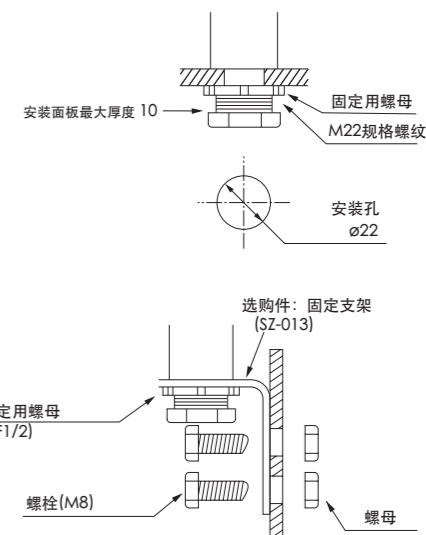
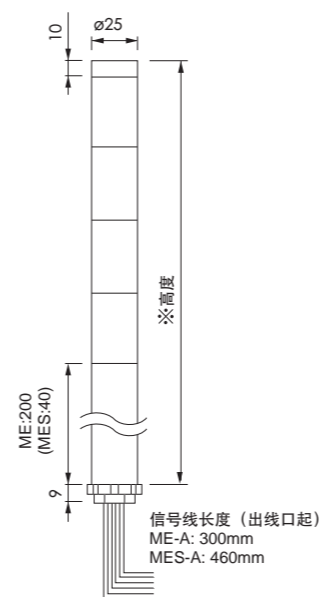


安装固定支架 SZ-013(不带螺丝)  
※详细尺寸请参考样本末尾选购件部分

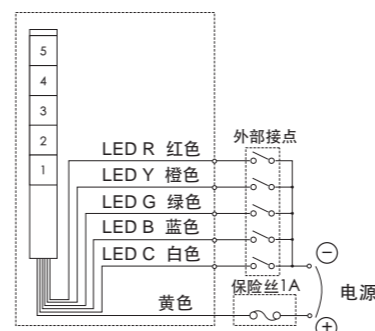


可安装固定于机械外形  
常用的铝合金框架上

### 尺寸图 (单位: mm)



### 接线图



ME/MES各层导线的电压和电流

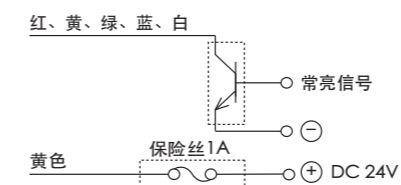
电压类型	信号线电压	信号线电流
DC 24V	DC 24V	R,Y: 30mA G,B,C: 25mA

LED模块颜色	信号线颜色
红色	红色
黄色	橙色
绿色	绿色
蓝色	蓝色
白色	白色

※ 请注意安装接线时的正负极。  
黄线为正极。

### DC 24V: NPN三极管

NPN三极管:



三极管规格

型号	ME/MES-A 三极管 (NPN)
电流容量	Ic ≥ 100mA
耐电压	Vc ≥ 35V
漏电流	I<0.1mA

### ME-A / MES-A 型

层数	型号	额定电压	功率
1层	ME/MES-102A-R	DC 24V	0.6W
	ME/MES-102A-Y		0.6W
	ME/MES-102A-G		0.5W
	ME/MES-102A-B		0.5W
	ME/MES-102A-C		0.5W
2层	ME/MES-202A-RY		1.2W
	ME/MES-202A-RG		1.1W
	ME/MES-202A-RB		1.1W
3层	ME/MES-302A-RYG		1.7W
	ME/MES-302A-RYB		1.7W
	ME/MES-302A-RYC	1.7W	
4层	ME/MES-402A-RYGB	2.3W	
	ME/MES-402A-RYGC	2.3W	
5层	ME/MES-502A-RYGBC	2.8W	

### 如何选型

