

ME-A / MES-A

多层信号灯



LED



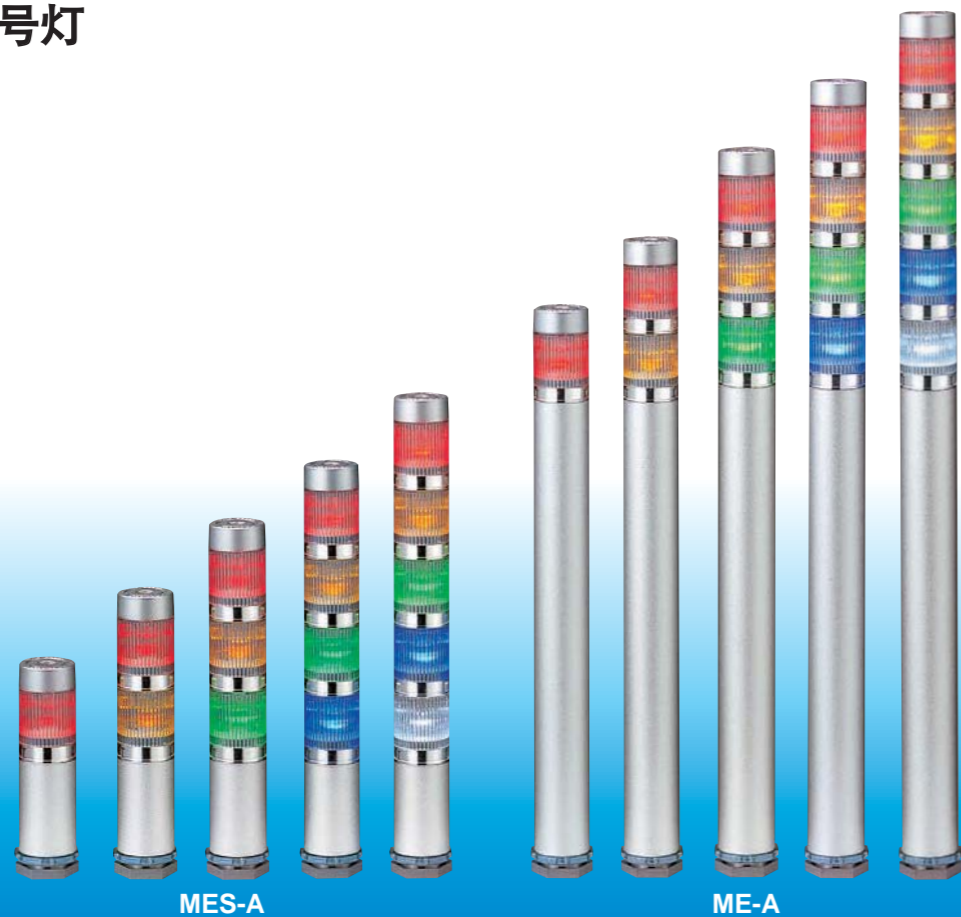
绝缘橡胶电缆



直径 Ø25

防护等级 IP42

集电极开路
可使用PLC驱动



MES-A

ME-A

银色防锈全铝制灯体，超细设计，结构巧妙精致
适用于各类超小型的超精密设备

- 特有的混合棱镜切割灯罩，消除了可能存在的视觉盲点，大大提高了远距离可视性能。
- 可互换的LED模块设计，安装后无需重新接线也可改变模块颜色顺序或增加模块。
- 灯体：完全防锈的全铝合金铸造；灯罩：耐久使用，PC树脂（聚碳酸酯）。
- 标准产品防护等级为IP42，高防护等级产品需特别订制。
- 颜色：红色，黄色，绿色，蓝色，白色。

可订制的特殊型号（详细信息，敬请咨询）

- 绝缘橡胶电缆。

信号输入，信号灯明亮醒目
无信号时，铝合金外壳也可
保持与周围机械相同色彩，
达到外观设计一致的效果。

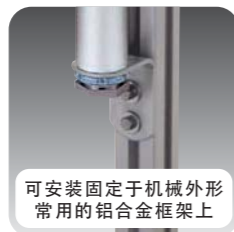


亮灯 不亮灯

选购件

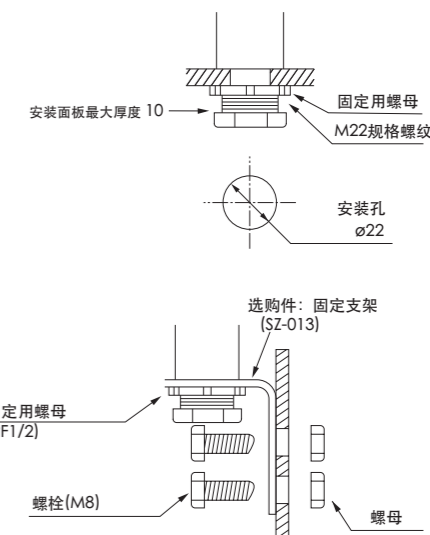
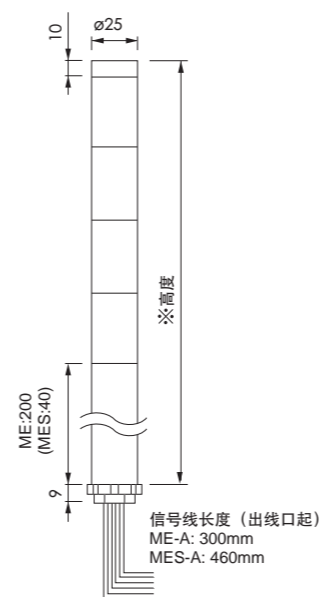


安装固定支架 SZ-013型(不带螺丝)
※详细尺寸请参考样本末尾选购件部分

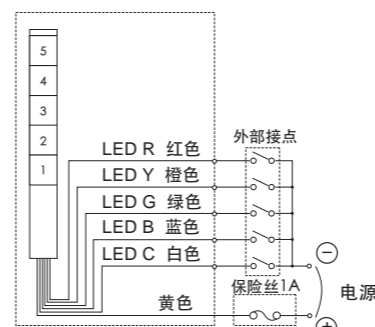


可安装固定于机械外形
常用的铝合金框架上

尺寸图 (单位: mm)



接线图



ME/MES各层导线的电压和电流

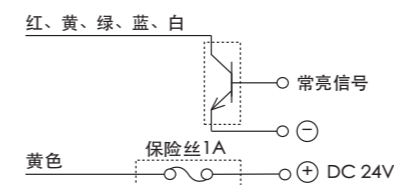
| 电压类型 | 信号线电压 | 信号线电流 |
|--------|--------|--------------------------|
| DC 24V | DC 24V | R,Y: 30mA G,B,C: 25mA |

| LED模块颜色 | 信号线颜色 |
|---------|-------|
| 红色 | 红色 |
| 黄色 | 橙色 |
| 绿色 | 绿色 |
| 蓝色 | 蓝色 |
| 白色 | 白色 |

※ 请注意安装接线时的正负极。
黄线为正极。

DC 24V: NPN三极管

NPN三极管:



三极管规格

| 型号 | ME/MES-A 三极管 (NPN) |
|------|--------------------------|
| 电流容量 | Ic ≥ 100mA |
| 耐电压 | Vc ≥ 35V |
| 漏电流 | I<0.1mA |

ME-A / MES-A 型

| 层数 | 型号 | 额定电压 | 功率 |
|----|-------------------|--------|------|
| 1层 | ME/MES-102A-R | DC 24V | 0.6W |
| | ME/MES-102A-Y | | 0.6W |
| | ME/MES-102A-G | | 0.5W |
| | ME/MES-102A-B | | 0.5W |
| | ME/MES-102A-C | | 0.5W |
| 2层 | ME/MES-202A-RY | | 1.2W |
| | ME/MES-202A-RG | | 1.1W |
| | ME/MES-202A-RB | | 1.1W |
| 3层 | ME/MES-302A-RYG | | 1.7W |
| | ME/MES-302A-RYB | | 1.7W |
| | ME/MES-302A-RYC | 1.7W | |
| 4层 | ME/MES-402A-RYGB | 2.3W | |
| | ME/MES-402A-RYGC | 2.3W | |
| 5层 | ME/MES-502A-RYGBC | 2.8W | |

如何选型

