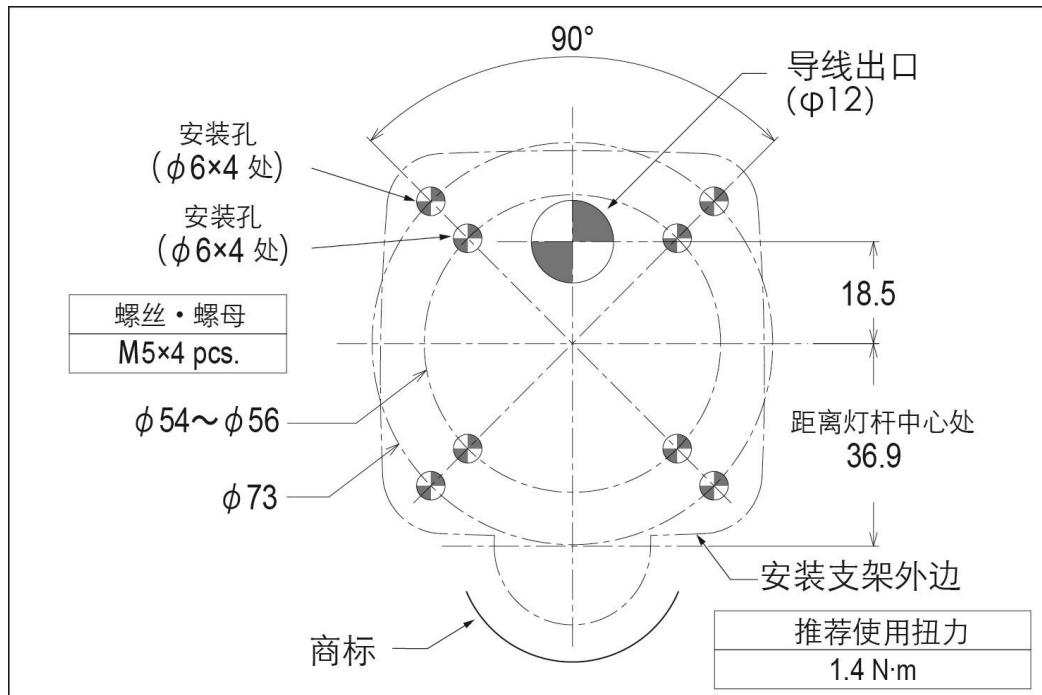


产品规格书

1. 一般规格

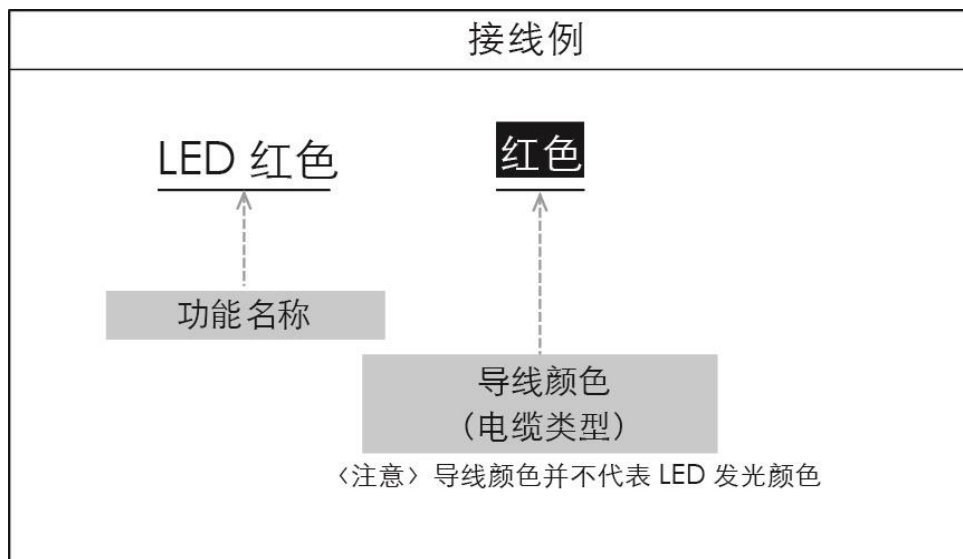
型号		LR□-□02□□□□	
额定电压		24V DC	
可使用电压范围		额定电压±10%	
信号线电流 (每层模块)	标准	LED 模块: 40mA 蜂鸣器模块: 40mA (※1)	
	最大	LED 模块: 45mA 蜂鸣器模块: 300mA (※1)	
峰值电流	电源线	0.7A / 0.5ms以下	
	信号线	无	
功率 (每层模块)	标准	LED 模块: 1W 蜂鸣器模块: 1W (※1)	
	最大	LED 模块: 1.3W 蜂鸣器模块: 1.3W (※1)	
待机功率		LED 模块: 无	
		蜂鸣器模块: 0.1W	
		灯体: 无	
使用环境温度		-20℃ ~ +50℃	
使用环境湿度		RH 90%以下 (无结露)	
保存环境温度		-30℃ ~ +60℃	
保存环境湿度		90% RH以下 (无结露)	
安装场所		仅限室内安装	
安装方向		直立安装	
防护等级		IP65(IEC 60529)(※2) / NEMA TYPE 4X,13	
环境条件		直立安装	
绝缘电阻		电源带电部分与非带电金属之间 DC500V 1MΩ以上	
耐电压		电源带电部分与非带电金属之间AC 500V 1分钟	
闪烁次数		60±2 次/分钟	
蜂鸣器类型 /频率	No.1	断续音/3378Hz	
	No.2	连续音/3378Hz	
	No.3	高低音/2016Hz&3012Hz	
	No.4	警笛/1000Hz-4032Hz	
变更方法		可通过DIP开关切换, 请参照6.蜂鸣器设定方法	
外观尺寸		请参照3.外观图	
符合认证		UL 508, CSA-C22.2 No. 14 EMC 指令 (EN 61000-6-4, EN 61000-6-2) RoHS 指令 (EN 50581) FCC Part15 SubpartB Class A KC (KN 61000-6-4, KN 61000-6-2)	
备注		(※1)环境条件: 蜂鸣器类型.2 连续音	
		(※2)LJ 型号 IP54	
LR-502-A18A-1_13		由于LED元件的特性, 每个单元LED的亮度会有差异	
PATLITE Corporation			

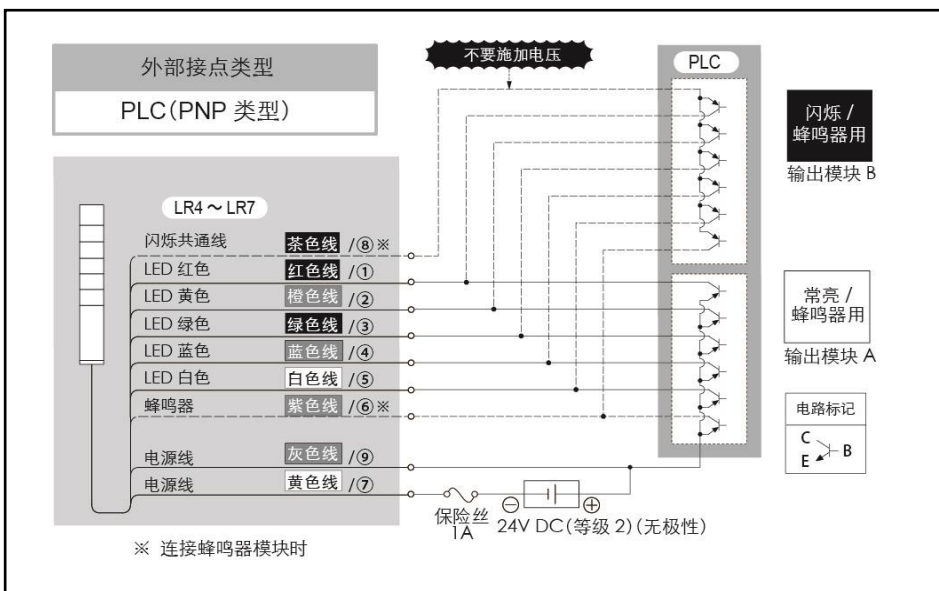
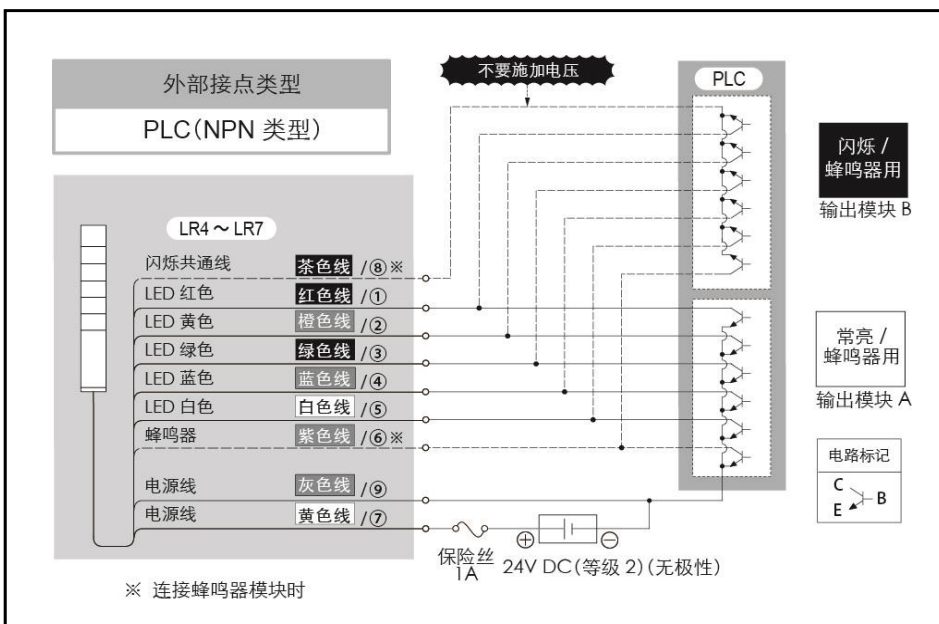
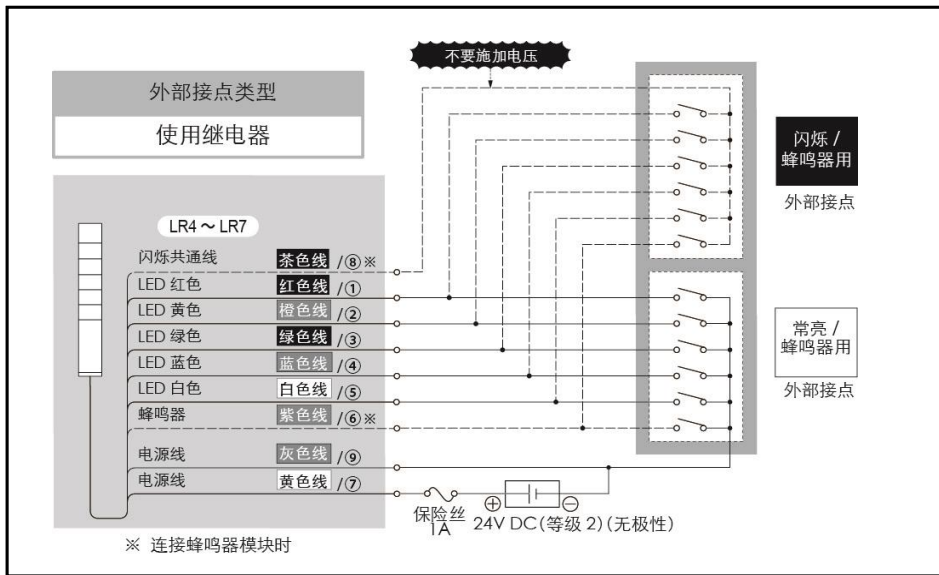
4.3 **QJ** 安装尺寸 (单位: mm)



5.接线列

5.1 接线列





5.2 端子台配置

1	2	3	4	5	6	7	8	9
红色	橙色	绿色	蓝色	白色	灰色	黄色	灰色	黑色
LED-R	LED-Y	LED-G	LED-B	LED-C	蜂鸣器 (共通)	电源线 (共通)	闪烁共通线 (信号线一侧)	电源线 (信号线一侧)

■ 推荐使用导线规格

导线类型	线径 (单线)	线径 (多股线)
UL1007 / UL1430	0.14~1.5mm ²	AWG30~14

- 请选择使用额定温度在75°C以上的铜材质导体的导线。

5.3 外部接点容量

Is: 电流容量 Vs: 耐电压 Il: 漏电流

额定负荷电压		24 V DC
LED 模块 (1层)	信号线电流	40 mA
	接点容量	Is ≥ 100 mA Vs ≥ 35 V DC
蜂鸣器	信号线电流	40 mA
	接点容量	Is ≥ 300 mA Vs ≥ 35 V DC (※1)
电源	消耗电流	250 mA
	接点容量	Is ≥ 700 mA Vs ≥ 35 V DC
峰值电流	信号线	无 (※1)
	电源线	0.7A / 0.5ms以下
接点漏电流		Il ≤ 0.1 mA

※1 ... 不连接电源线(灰色线)时,峰值电流为(0.7A)。
请在充分考虑容量的前提下选择外部接点。

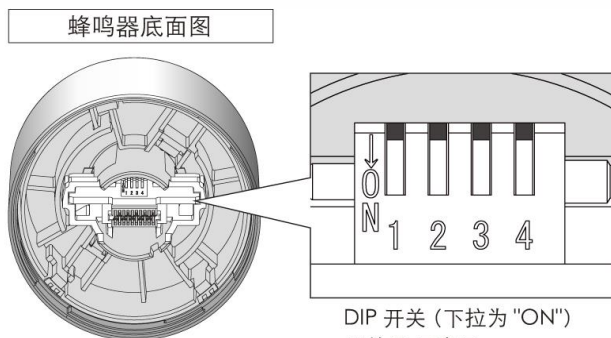
■ 推荐使用保险丝

保险丝额定电流	250 V / 1 A (5x20mm 即断型玻璃管保险丝)
---------	--------------------------------

6.蜂鸣器设定方法

B 闪烁/蜂鸣器型号可以自由设定蜂鸣器类型以及音量大小。

可通过取下蜂鸣器模组后的DIP开关设置。



■ 设定表

蜂鸣器	DIP 开关		蜂鸣器类型
	1	2	
No.1	OFF	OFF	断续音
No.2	ON	OFF	连续音
No.3	OFF	ON	高低音
No.4	ON	ON	警笛音

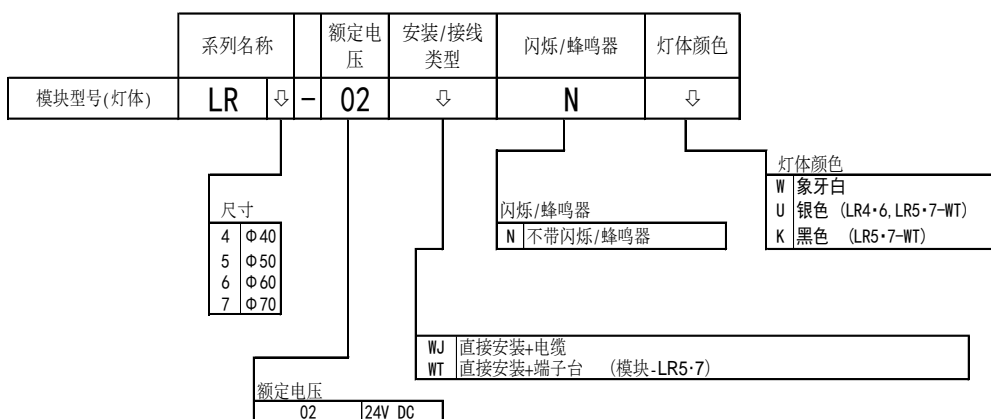
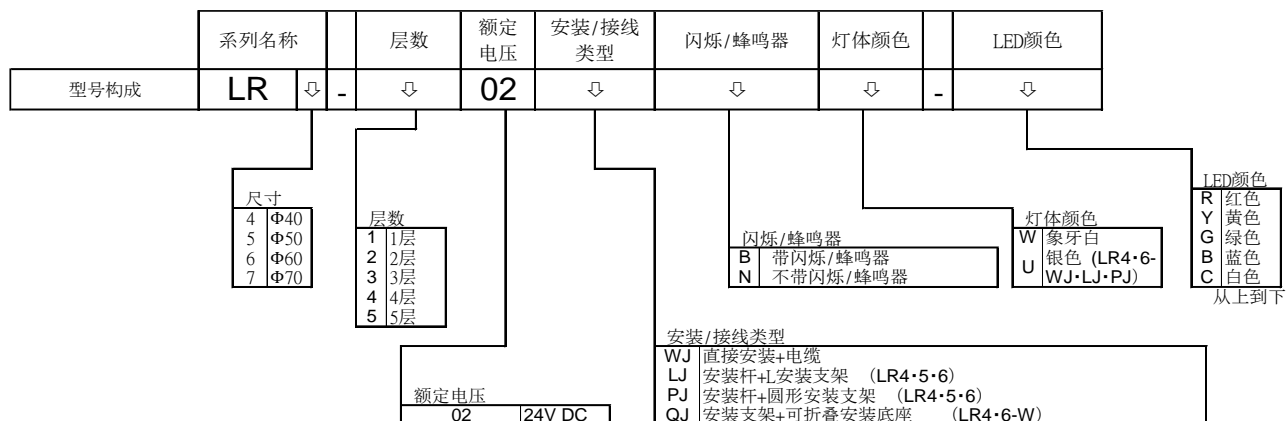
DIP 开关		音量
3		
OFF	OFF	标准
ON	ON	减音模式

〈注意〉 不使用 DIP 开关 4。
出厂时所有开关均设定为 "OFF"。

		灯体颜色	(LED 模块) + [蜂鸣器模块]	
重量 (公差±10%)	LR4	WJ	象牙白	$0.17\text{kg} + (0.035\text{kg}) \times \text{每层} + [0.035\text{kg}]$
			银色	$0.32\text{kg} + (0.035\text{kg}) \times \text{每层} + [0.035\text{kg}]$
		LJ	象牙白	$0.46\text{kg} + (0.035\text{kg}) \times \text{每层} + [0.035\text{kg}]$
			银色	$0.61\text{kg} + (0.035\text{kg}) \times \text{每层} + [0.035\text{kg}]$
		PJ	象牙白	$0.36\text{kg} + (0.035\text{kg}) \times \text{每层} + [0.035\text{kg}]$
			银色	$0.51\text{kg} + (0.035\text{kg}) \times \text{每层} + [0.035\text{kg}]$
	QJ	象牙白	$0.42\text{kg} + (0.035\text{kg}) \times \text{每层} + [0.035\text{kg}]$	
	LR5	WJ	象牙白	$0.2\text{kg} + (0.04\text{kg}) \times \text{每层} + [0.05\text{kg}]$
		LJ	象牙白	$0.49\text{kg} + (0.04\text{kg}) \times \text{每层} + [0.05\text{kg}]$
		PJ	象牙白	$0.38\text{kg} + (0.04\text{kg}) \times \text{每层} + [0.05\text{kg}]$
		WT	象牙白	0.10kg
			银色	
	黑色			
	LR6	WJ	象牙白	$0.22\text{kg} + (0.06\text{kg}) \times \text{每层} + [0.06\text{kg}]$
			银色	$0.35\text{kg} + (0.06\text{kg}) \times \text{每层} + [0.06\text{kg}]$
		LJ	象牙白	$0.5\text{kg} + (0.06\text{kg}) \times \text{每层} + [0.06\text{kg}]$
			银色	$0.64\text{kg} + (0.06\text{kg}) \times \text{每层} + [0.06\text{kg}]$
		PJ	象牙白	$0.4\text{kg} + (0.06\text{kg}) \times \text{每层} + [0.06\text{kg}]$
			银色	$0.53\text{kg} + (0.06\text{kg}) \times \text{每层} + [0.06\text{kg}]$
	QJ	象牙白	$0.46\text{kg} + (0.06\text{kg}) \times \text{每层} + [0.06\text{kg}]$	
LR7	WJ	象牙白	$0.24\text{kg} + (0.065\text{kg}) \times \text{每层} + [0.07\text{kg}]$	
	WT	象牙白	0.15kg	
		银色		
		黑色		
音量大小	LR4	Typ.85dB	减音模式时约-10dB 可通过DIP开关切换 请参照6.蜂鸣器设定方法	
	LR5	Typ.85dB		
	LR6	Typ.88dB		
	LR7	Typ.90dB		
环境条件		蜂鸣器类型 No.4 产品表面周围1米处		
LR-502-A18A-2_13				

2. 型号

2.1.1 型号构成



2.1.2 型号说明

型号构成	LR4-502PJBW-RYGBC ●Φ40 ●5层LED模块 ●24V DC ●安装杆+圆形安装支架 ●带闪烁/蜂鸣器 ●象牙白 ●(从上到下) 红色·黄色·绿色·蓝色·白色
	LR4-102LJNU-R ●Φ40 ●5层LED模块 ●24V DC ●安装杆+L安装支架 ●不带闪烁/蜂鸣器 ●银色 ●(从上到下) 红色
	LR5-302QJNW-RYG ●Φ50 ●3层LED模块 ●24V DC ●安装支架+可折叠安装底座 ●不带闪烁/蜂鸣器 ●象牙白 ●(从上到下) 红色·黄色·绿色
模块型号 (灯体)	LR6-02WJNW ●Φ60 ●24V DC ●直接安装+电缆 ●不带闪烁/蜂鸣器 ●象牙白
	LR7-02WTNK ●Φ70 ●24V DC ●直接安装+端子台 ●不带闪烁/蜂鸣器 ●黑色

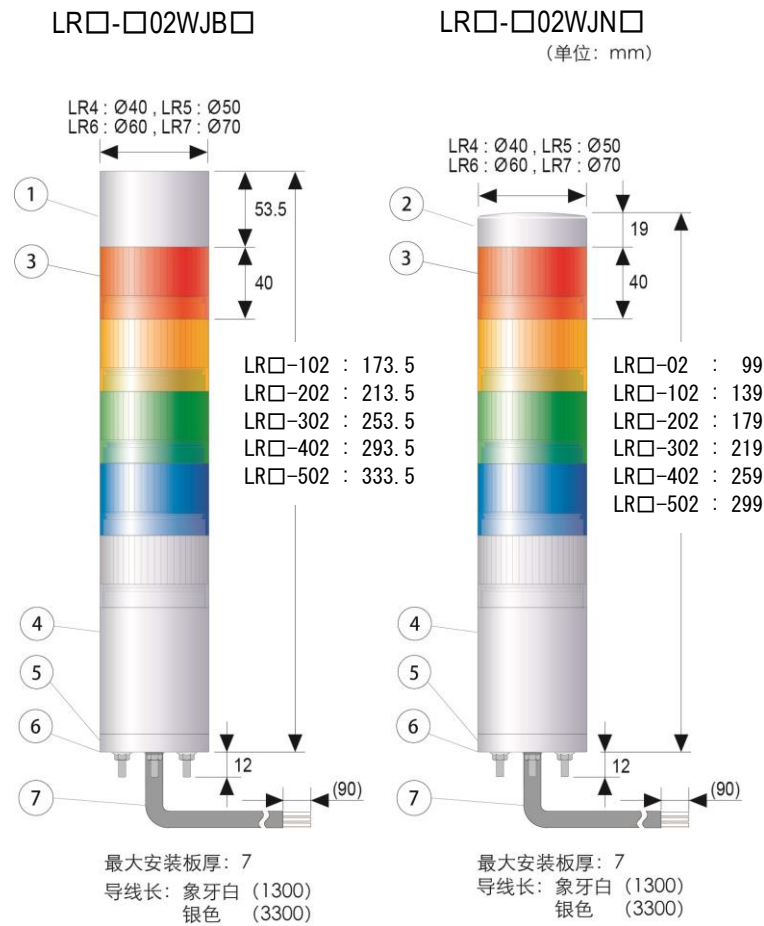
2.2. UL 登录型号

LR4	LR4-_02WJB, LR4-_02WJN, LR4-_02LJB, LR4-_02LJN, LR4-_02PJB, LR4-_02PJN
LR5	LR5-_02WJB, LR5-_02WJN, LR5-_02LJB, LR5-_02LJN, LR5-_02PJB, LR5-_02PJN, LR5-02WTNW
LR6	LR6-_02WJB, LR6-_02WJN, LR6-_02LJB, LR6-_02LJN, LR6-_02PJB, LR6-_02PJN, LR6-_02QJB, LR6-_02QJN
LR7	LR7-_02WJB, LR7-_02WJN, LR7-02WTNW



3.外观尺寸图

3.1 LR□-□02WJ□□

■ **WJ**直接安装 + 电缆

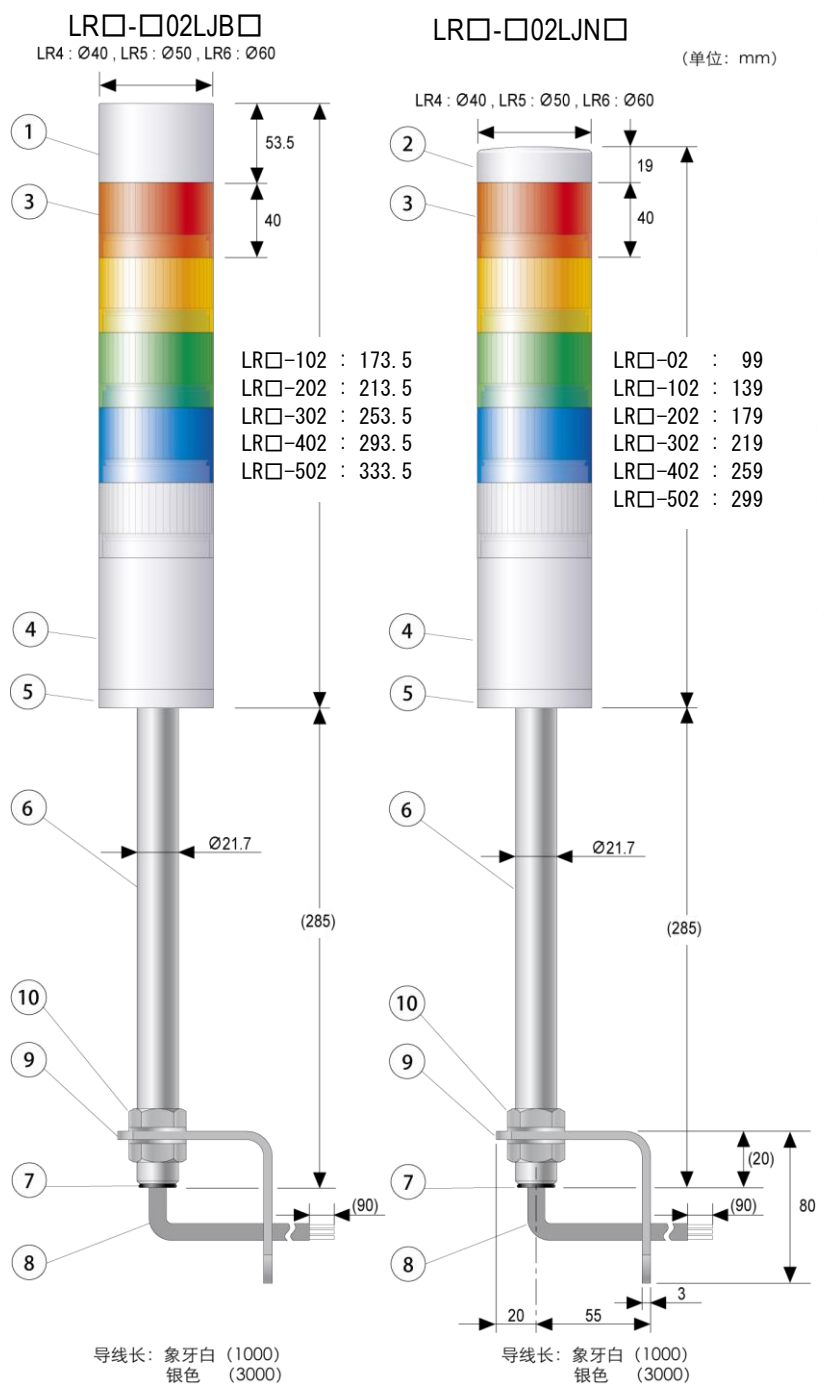


编号	名称	材质
1	蜂鸣器模块	PC
2	上部灯盖	PC
3	LED 模块	灯罩: PC
4	灯体	PC
5	直接安装支架	PC
6	防水胶圈	硅胶
7	带帽电缆	PVC

附属零部件	
LR4.5 - WJ 法兰螺母 (M3)	LR6.7 - WJ 法兰螺母 (M4)
	
3个	3个

3.2 LR□-□02LJ□□

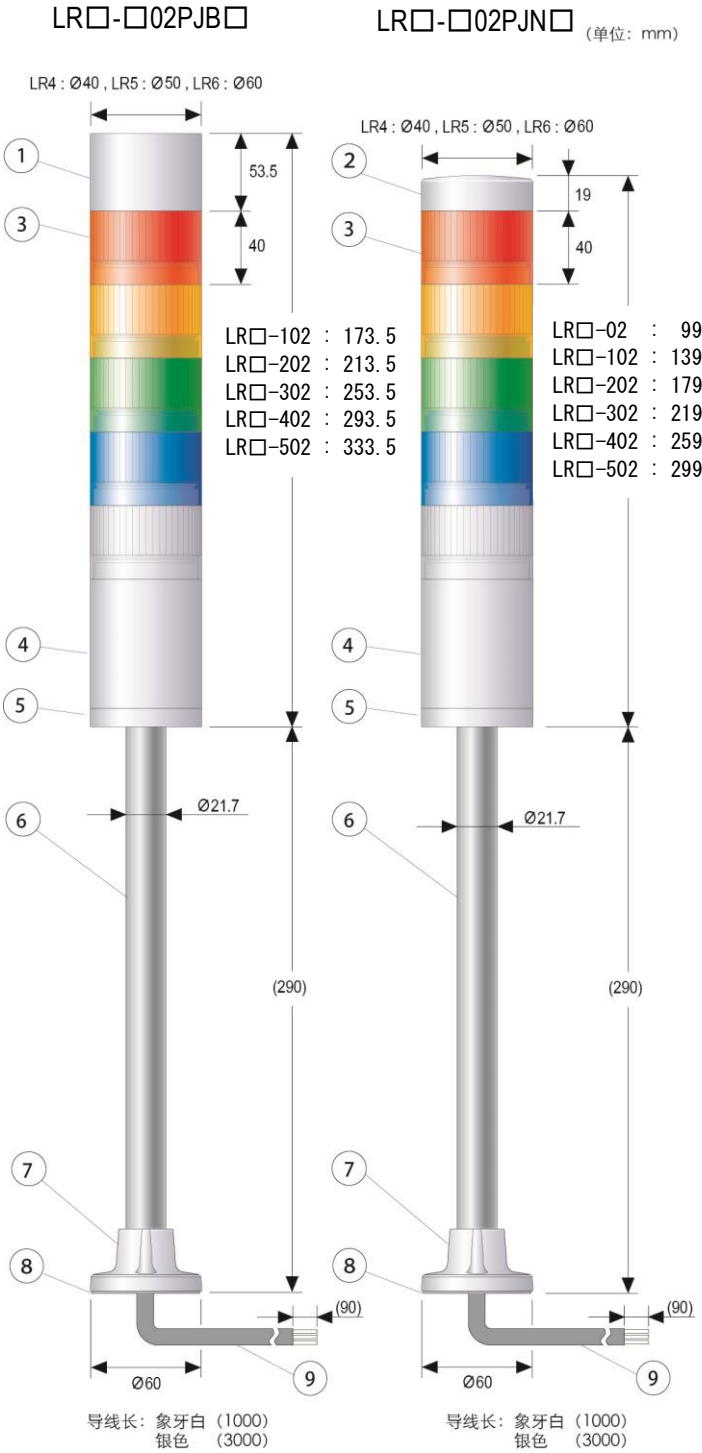
■ LJ 安装杆 + L安装支架



编号	名称	材质
1	蜂鸣器模块	PC
2	上部灯盖	PC
3	LED模块	灯罩: PC
4	灯体	PC
5	灯杆支架	PC
6	灯杆	AL
7	橡胶垫	EPR
8	带帽电缆	PVC
9	安装支架	Steel
10	六角螺母 M22	SUM

3.3 LR□-□02PJ□□

■ PJ 安装杆 + 圆形安装支架



编号	名称	材质
1	蜂鸣器模块	PC
2	上部灯盖	PC
3	LED模块	灯罩: PC
4	灯体	PC
5	灯杆支架	PC
6	灯杆	AL
7	灯杆支架	PC
8	防水胶圈	硅胶
9	带帽电缆	PVC

附属零部件

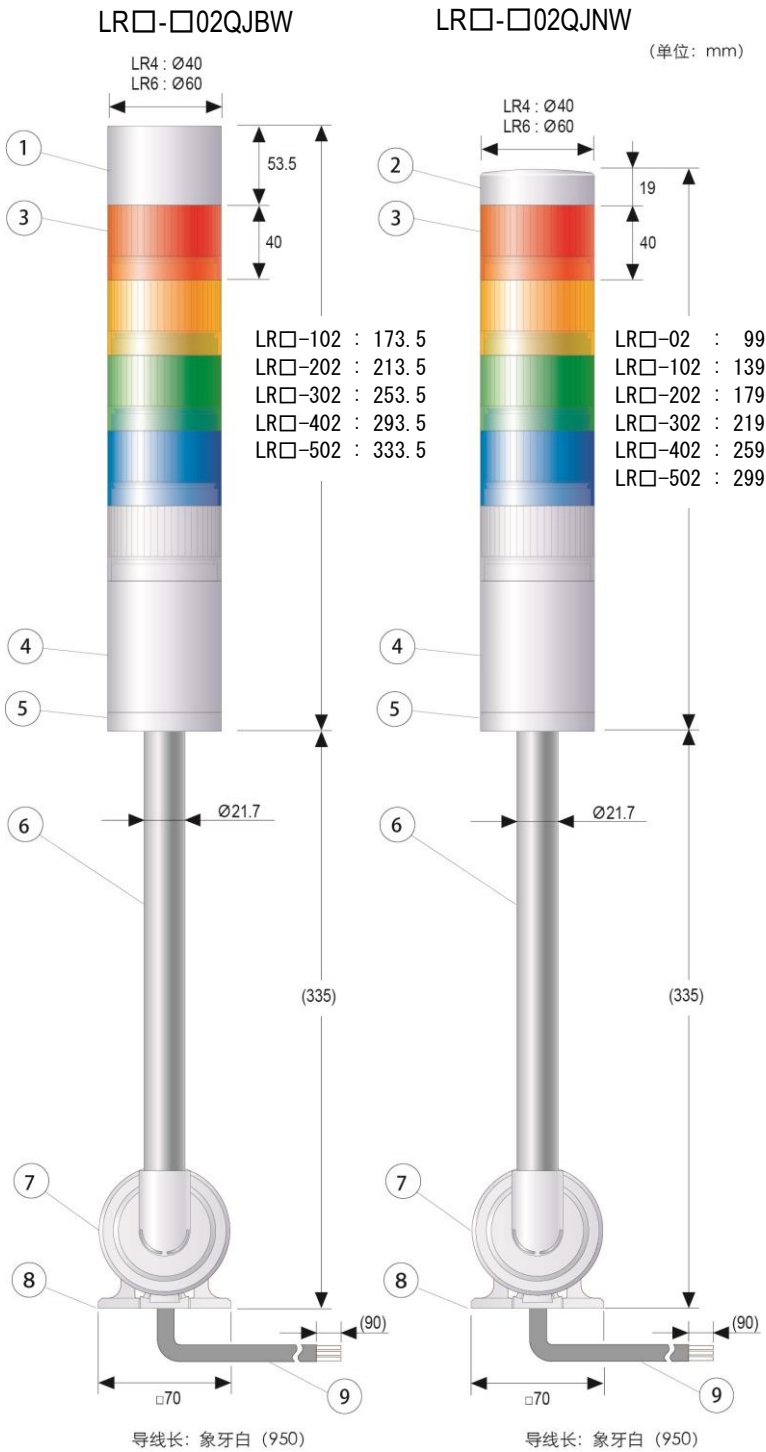
LR4.5.6 - PJ

圆头小螺丝 (M4x20)

法兰螺母 (M4)

3.4 LR□-□02QJ□W

■ **QJ** 安装支架 + 可折叠安装底座



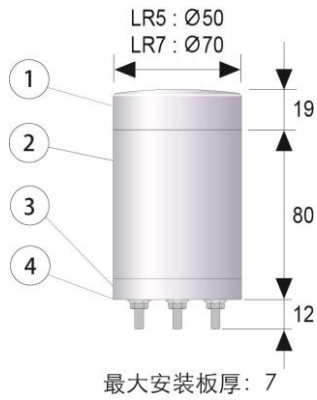
编号	名称	材质
1	蜂鸣器模块	PC
2	上部灯盖	PC
3	LED模块	灯罩: PC
4	灯体	PC
5	灯杆支架	PC
6	灯杆	AL
7	可折叠安装底座	PC
8	防水胶圈	硅胶
9	带帽电缆	PVC

附属零部件	
LR4-6 - QJ	
圆头小螺丝 (M5x25)	
	4个
法兰螺母 (M5)	
	4个



3.5 LR□-02WTN□

■ WT 直接安装 + 端子台

(单位:mm)

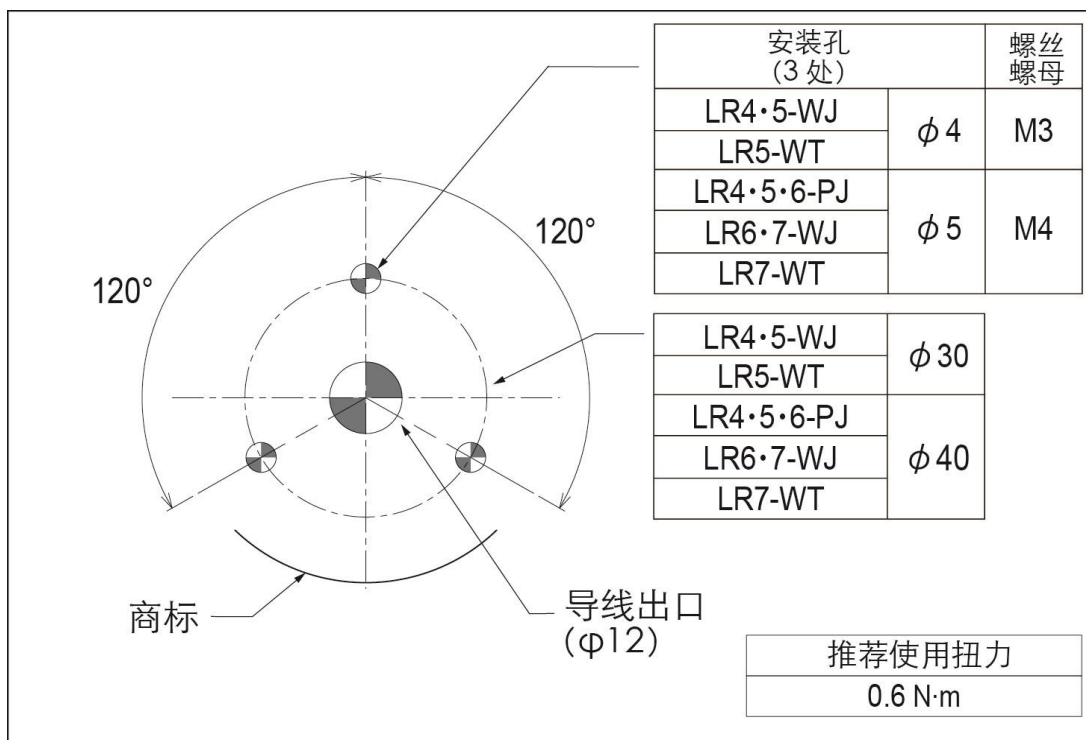


编号	名称	材质
1	上部灯盖	PC
2	灯体	PC
3	直接安装支架	PC
4	防水胶圈	硅胶

附属零部件	
LR5 - WT 法兰螺母 (M3)  3 个	LR7 - WT 法兰螺母 (M4)  3 个

4. 安装尺寸图

4.1 **WJ** · **PJ** · **WT** 安装尺寸 (单位: mm)



4.2 **LJ** 安装尺寸 (单位: mm)

