

EHS / EHV (可录音式)

大音量声音报警喇叭



110 分贝

EHV 63 频道
EHS 32 频道

最长播放时间220秒

保护等级 IP65

集电极开路
可使用PLC驱动

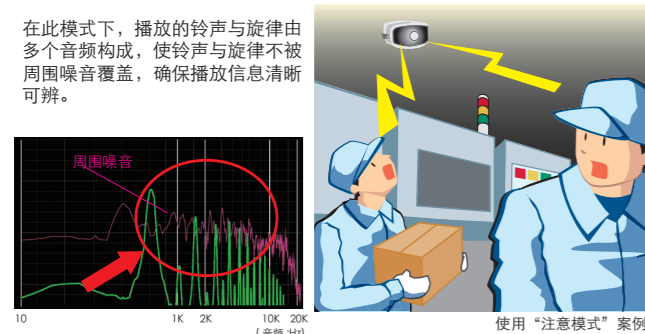


高音质大音量宽体喇叭，适用于各类嘈杂的环境
内设2种播放模式，更加清晰辨认播放信息

- 内设注意模式和通知模式，在嘈杂的工厂和喧哗的户外都可以清晰辨别播放信息。
- 小身材，大音量。音量达到110分贝，在1米处测量。内藏32种旋律与铃声的组合，适合在各种环境下的使用。
- 内置音频芯片，可通过音量调节旋钮在0到110分贝之间调节音量大小。
- 安装位置：室内-直立，倒置，倒下；室外-仅限直立安装。

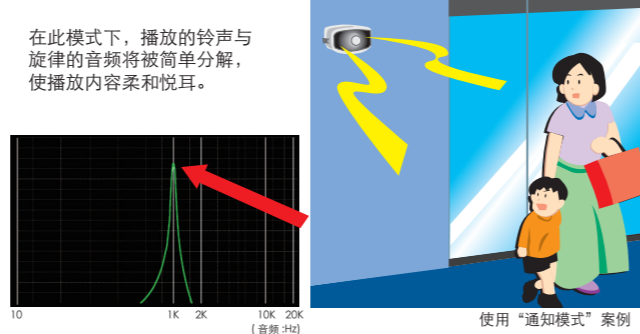


● 在嘈杂的环境下清晰可辨的“注意模式”



使用“注意模式”案例

● 在一般户外环境下使用的“通知模式”



使用“通知模式”案例

如何选型

EHS / EHV		EHV-M1HFM	
型号	EHS: 大音量报警喇叭 EHV: 大音量报警喇叭 (可录音式)	型号	EHV-M1HFM
额定电压	M1: DC12~24V M3: DC12~48V (可安装于车辆) M2: AC100~AC240V	内存语音文件	内存语音文件 空白: 无语音文件 M: 内含指定语音文件
接线方式	H: 带帽电缆 T: 接线端子台	内藏旋律与铃声组合	EHS EHV A: A型 F: F型 C: C型 G: G型 D: D型 E: E型

EHV内存旋律与铃声

EHS-A

间歌音 "B.B.B....."	急促音 "Pururu....."	连续音 "Kankankan"	急促音 "Purara"
急促音 "Pi-PoPi-Po"	清脆铃声	连续音 "Piroro"	间歌音 "Pin.Pin.Pin"
连续音 "PuruKankan"	小旋律	铃声 "PinPon"	急促音 "Pi.Pi.Pi"
致爱丽丝	少女的祈祷	小步舞曲	苏格兰民歌
伦敦大桥	Holdridia (瑞士民谣)	玛丽的小羊羔	迪斯尼童谣
华尔兹	勃拉姆斯匈牙利舞曲	亚维依之桥	相信白日梦的人
钢琴曲孤挺花	莫扎特40号交响曲	安静的湖泊	我是一个音乐家
禁忌的游戏	喀秋莎	外公的老时钟	万福玛利亚

EHS-C

间歌音 "B.B.B....."	急促音 "Puruu....."	连续音 "Kankankan"	连续音 "Kankankan"
急促音 "Pi-PoPi-Po"	清脆铃声	连续音 "Piroro"	间歌音 "Pin.Pin.Pin"
连续音 "PuruKankan"	小旋律	铃声 "PinPon"	急促音 "Pi.Pi.Pi"
富士伯英文广告曲	世界之巅	演奏者	奇妙的恩典
Amalano Kamio Otome	香榭丽舍大道	卡依	Rara Sanshain
宇宙战艇大和号	阿尔卑斯山的少女主题曲	不要认输	电影洛奇主题曲
电影世界末日主题曲	Yozorano Mukou	Aiwa Katsu	Haruyo Kai
Gottsuzae	樱桃小丸子主题曲	Imasugu Kisu Mi	F1日本赛主题曲

EHS-D

间歌音 "B.B.B....."	急促音 "Puruu....."	连续音 "Kankankan"	急促音 "Purara"
急促音 "Pi-PoPi-Po"	清脆铃声	连续音 "Piroro"	间歌音 "Pin.Pin.Pin"
Runner	Mamotte Agetai	铃声 "PinPon"	急促音 "Pi.Pi.Pi"
Oribiao Kikinagara	A September	Doyoubino Kalbita	Akina Kehai
冲浪天堂, 滑雪天堂	Iro Hawaiioburendo	生日快乐	Hi Ho
我曾工作在铁路上	美国童谣森林的小熊	Toys Go Cha Cha Cha	Koninako Irukana
摇篮曲	圣诞歌红鼻子鲁鲁夫夫	She Ware a Yellow Ribbon	新年好
德克萨斯黄玫瑰	扬基曲	圣者进行曲	伦敦德里小调

EHS-E

间歌音 "B.B.B....."	连续音 "PuruKankan"	急促音 "Didado"	苏格兰民歌
急促音 "Puruu....."	小旋律	报警马达声	伦敦大桥
连续音 "Kankankan"	铃声 "PinPon"	电话铃声1	玛丽的小羊羔
急促音 "Purara"	急促音 "Pi.Pi.Pi"	铃声 "PiLo"	迪斯尼儿歌
急促音 "Pi-PoPi-Po"	清脆音 "Piranran"	电话铃声2	钢琴曲孤挺花
清脆铃声	急促音 "Hi-Lo"	铃声 "Hi-Lo"	莫扎特40号交响曲
连续音 "Piroro"	蜂鸣	致爱丽丝	万福玛利亚
间歌音 "Pin.Pin.Pin"	急促音 "Pilalalo"	G大调小步舞曲	外公的老时钟

EHV(可录音式)内存旋律与铃声

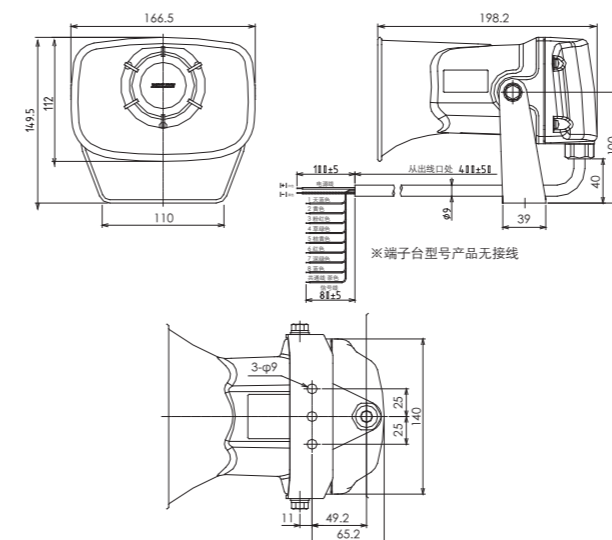
EHV-F(可录音式)

报警音	紧急报警音	间歌报警音	连续音 "dadadinn"
连续音 "pipopabo"	连续音 "piroiro"	通知音开始1	连续音 "piron"
通知音开始1	通知音开始2	通知音开始3	通知音结束1
通知音结束2	adoradatsouadama	残酷的天使deze	魔神Z
工作的小汽车	nigennteina	午后红茶广告歌	WORLD FOOTBALL ANTHEM
万岁	无名诗	创造的大天使	mambo no.5
玩具军队的阅兵式	火焰猫磷	火蜻蜓	funikuri
故乡	BEAUTIFUL DREAMER	欢乐的假期	

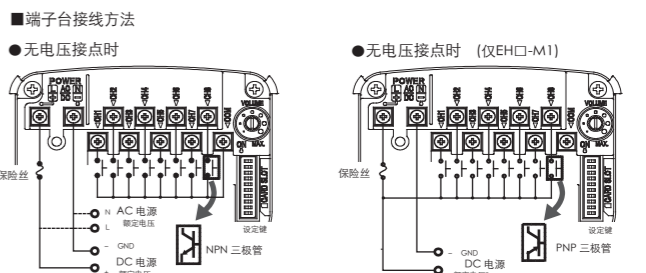
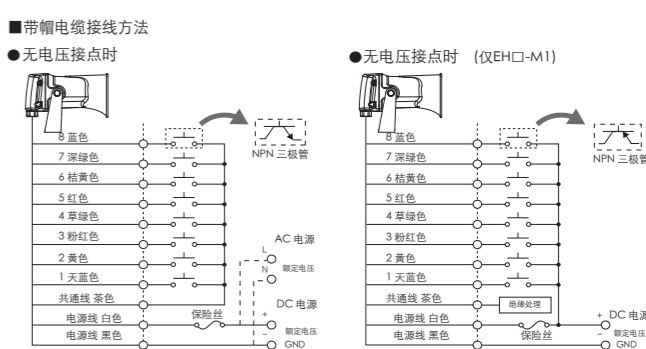
EHV-G(可录音式)

报警音	紧急报警音	间歌报警音	连续音 "dadadinn"
连续音 "pipopabo"	连续音 "piroiro"	通知音开始1	通知音开始2
通知音结束1	通知音结束2	玩具军队的阅兵式	幸福拍手歌
踩到猫了	火焰猫磷	美国赞歌	网球王子主题曲
天堂与地狱	骑兵曲	funikuri	Csikos Post
快乐的跳舞吧	妮莉的天空	青蛙的合唱	山鹰飞啊飞
匈牙利舞曲第5号	乐动魔方	威风堂堂	幻想曲
一个星期	月光曲	我是海之子	

尺寸图 (单位: mm)



接线图



认证规格

M1	EMC指令 (EN 61000-6-4, EN 61000-6-2)	RoHS指令 (EN 50581)
M2	UL 464, CSA-C22.2 No. 205-M1983	FCC Part15 SubpartB Class A
M3	EMC指令 (EN 13309)	ECE Regulation No. 10

信号线接口容量	无电压接点	有电压接点 (EHC-M1)	有电压接点 (EHC-M1)	额定电压	额定电流	接触类型
电压容量	大于10mA	大于10mA	大于15mA	250V	500mA	正常A类
副电压	大于DC35V	大于DC35V		250V	800mA	正常A类
漏电流	小于0.1 mA	小于0.1 mA		250V	800mA	正常A类
ON电压 (Vsot)	小于1 V					

EHS/EHV(可录音式)

型号	额定电压	使用电压范围	功率	音量	使用温度范围	播放频道数	接线方式	重量
EHS-M1H□	DC 12~24V	DC 10.8V~35V	5.0W (DC12V 无电压·NPN) 5.9W (DC24V 有电压·PNP)	旋律与铃声: 最大110分贝 (在1米处测量)	-20°C~+50°C (湿度85%以下)	接点输入: 8 二进制输入: 32	带帽电缆	1.25kg±10%
EHS-M1T□							端子台	
EHS-M2H□							带帽电缆	
EHS-M2T□	端子台							
EHS-M3H□	DC 12~48V	DC 10V~60V	5.1W (DC48V 无电压·NPN)	旋律与铃声: 最大110分贝 (在1米处测量) ※	-20°C~+50°C (湿度85%以下)	接点输入: 8 二进制输入: 63	带帽电缆	
EHV-M1H□							端子台	
EHV-M1H□M							带帽电缆	
EHV-M1T□	端子台							
EHV-M1T□M	带帽电缆							
EHV-M2H□	端子台							
EHV-M2H□M	带帽电缆							
EHV-M2T□	端子台							
EHV-M2T□M	带帽电缆							
EHV-M3H□	DC 12~48V	DC 10V~60V	5.6W (DC48V 无电压·NPN)	MP3: 最大105分贝 (在1米处) ※ (1kHz正弦波播放时)	-20°C~+50°C (湿度85%以下)	接点输入: 8 二进制输入: 63	带帽电缆	
EHV-M3H□M							端子台	

※音量大小会因使用环境,电压,播放内容的不同而略有变化。