

产品展示



技术参数

介质:
经过滤的润滑或非润滑压缩空气

工作压力:
0,5 ~ 10bar (T70)
0,7 ~ 10bar (S/511)
0,7 ~ 7bar (S/513, S/514)

环境温度:
-20°C ~ +80°C

在低于+2°C条件下使用时, 请向本公司技术服务部咨询

材料:
本体和端盖:
锌合金 (T70*1800和T70*2800, S/513)
铝合金 (T70*3800和T70*4800, S/511, S/514)

密封件: 丁腈橡胶 (T70), 聚氨酯 (S/51*)

O-形圈: 丁腈橡胶

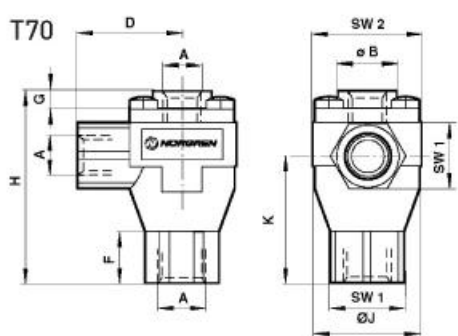
消音元件: 多孔塑料 (S/513, S/514)

选型指南

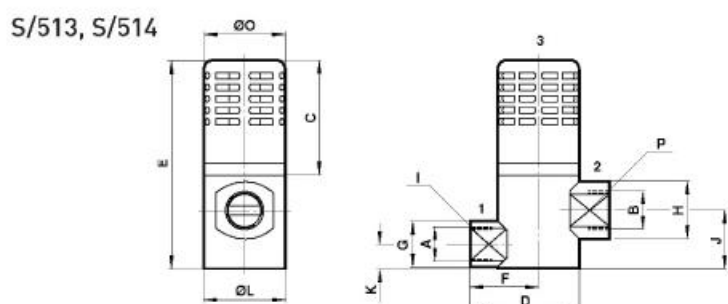
接口尺寸 BSPP	流量 (1 ... 2)** C*	Cv	流量 (2 ... 3)** C*	Cv	kg	型号	维修件
G1/8	3,8	0,9	7,3	1,8	0,15	T70C1800	T70C1800K0
G1/4	7,7	1,9	10	2,5	0,13	T70C2800	T70C2800K0
G3/8	15,5	3,8	22,5	5,5	0,21	T70C3800	T70C3800K0
G1/2	21,5	5,3	24	5,9	0,19	T70C4800	T70C4800K0
G1/2	5,7	1,9	44	10,8	0,31	S/511	QS/511/00‡
G1/4	3,9	0,8	11	2,7	0,25	S/513	QS/510/00‡
G1/2	5,7	1,9	32	7,8	0,35	S/514	QS/511/00‡

* C = dm³/s.bar) ** 流量系数在 6 bar 进口压力下测得。 ‡ 包括密封件和消音器。

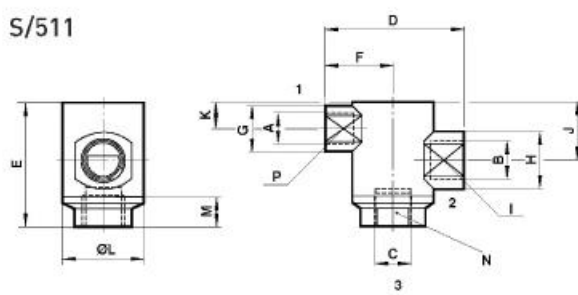
产品尺寸



型号	A	ØB	D	F	G	H	ØJ	K	SW1	SW2
T70C1800	G 1/8	19	28	15,5	3,5	53	29	35,5	19	30
T70C2800	G 1/4	19	28	15,5	3,5	53	29	35,5	19	30
T70C3800	G 3/8	30	40	15,5	4	73,5	46	48	30	46
T70C4800	G 1/2	30	40	15,5	4	73,5	46	48	30	46



型号	A	B	C	D	E	F	G	H	I	J	K	ØL	ØO	P
S/513	G1/4*	G3/8	47,5	58	86,5	29	18,0	23	23	23	10	34,0	34	21
S/514	G1/2*	G3/4	63,0	100	134,0	50	28,5	35	36	48	17	47,5	59	30



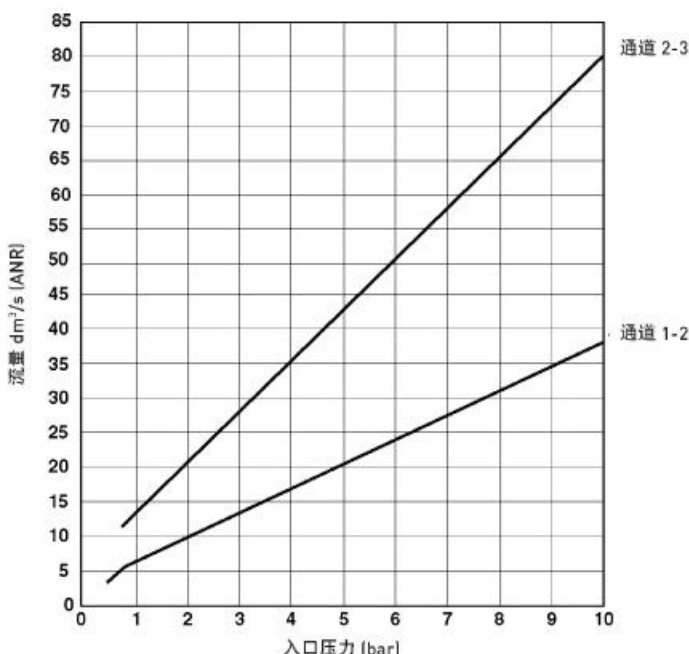
型号	A	B	C	D	E	F	G	H	I	J	K	ØL	M	N	P
S/511	G1/2*	G3/4	G3/4*	100	86	50	28,5	35	36	48	17	47,5	15,0	32	30x

* ISO 228/1

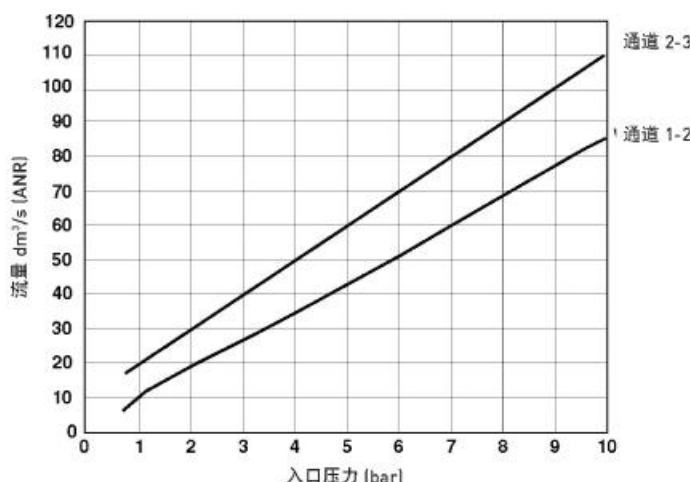
性能曲线

相对于入口压力的流量
通道 [1 - 2] + [2 - 3]

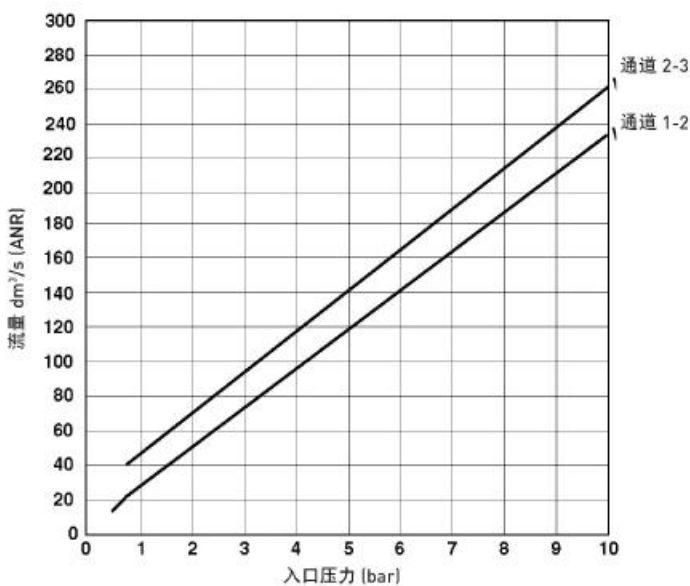
T70*1800



T70*2800



T70*4800



T70*3800

