

产品展示



技术参数

介质:
经过滤的润滑或非润
滑压缩空气。

标准:
ISO 15552

操作:
双作用, 磁性活塞
Ø 32 ...125 mm ACS
缓冲系统,
Ø 160 ...320 mm可调缓冲

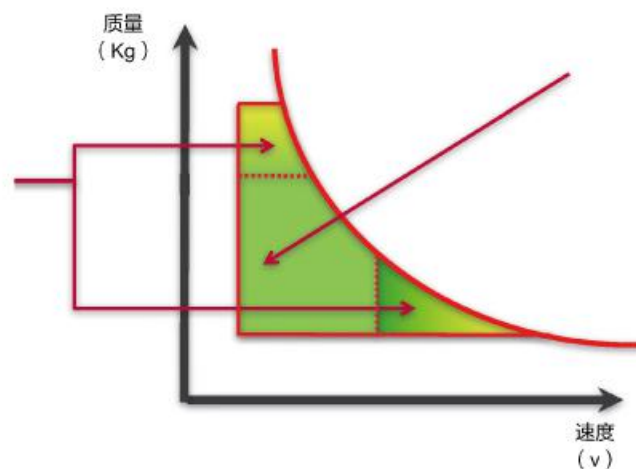
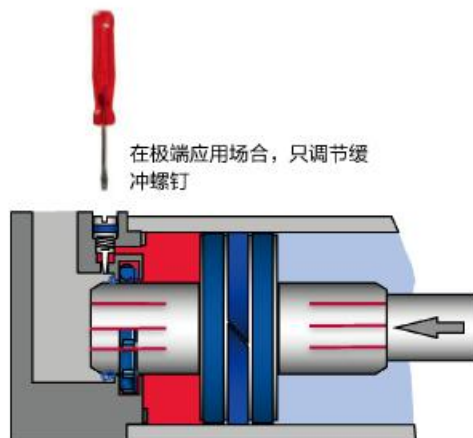
工作压力:
Ø 32 ...125 mm (型材筒体)
1 ...12 bar
Ø 32 ...200 mm (圆筒体)
1 ...16 bar
Ø 250 & 320 mm (圆筒体)
1 ...10 bar

工作温度:
Ø 32 ...125 mm
“标准版本”
-20°C ...+80°C (最高)
Ø 160 ...320 mm
“标准版本”
-10°C ...+80°C (最高)
供应的空气必须足够干燥, 以免在温度低
于+2°C时结冰

气缸Ø (mm)	32	40	50	63	80	100	125	160	200	250	320
型材缸筒	•	•	•	•	•	•	•				
圆缸筒	•	•	•	•	•	•	•	•	•	•	•
接口尺寸	G1/8	G1/4	G1/4	G3/8	G3/8	G1/2	G1/2	G3/4	G3/4	G1	G1
活塞杆Ø (mm)	12	16	20	20	25	25	32	40	40	50	63
活塞杆螺纹	M10 x 1,25	M12 x 1,25	M16 x 1,5	M16 x 1,5	M20 x 1,5	M20 x 1,5	M27 x 2	M36 x 2	M36 x 2	M42 x 2	M48 x 2
缓冲: 自适应缓冲系统“ACS”	•	•	•	•	•	•	•				
缓冲: 可调缓冲								•	•	•	•

功能:

新型“ACS”自适应缓冲系统提供了高性能的气动阻尼功能。系统将自动缓冲适用于多种常规应用。对于极端应用场合, 仍可进行手动调节。



*ACS*自适应缓冲调节区域, 无须手动调节缓冲。

节流阀流量控制	直通接头	直角接头	干簧型磁性开关 5m长电缆	开关安装*	维修包
---------	------	------	------------------	-------	-----

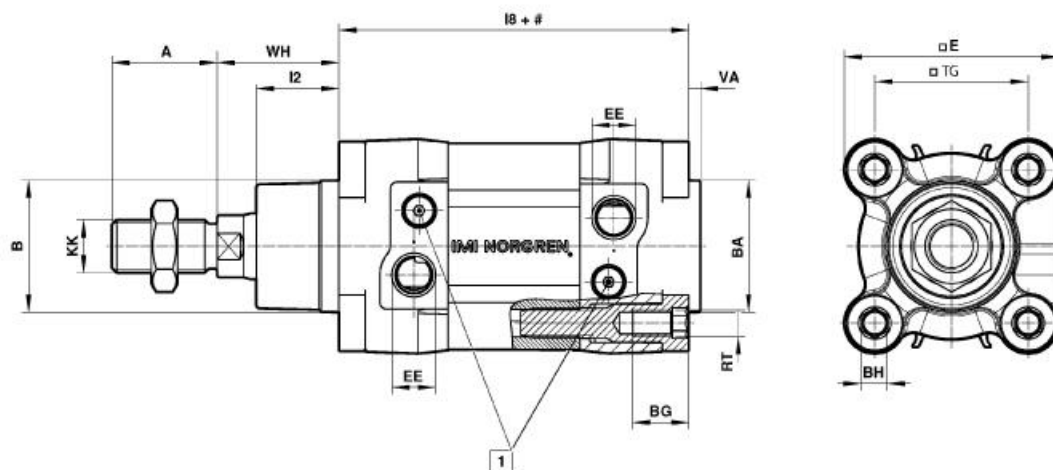


10K510618	102250618	102470618	M/50/LSU/5V	QM/27/2/1	QA/8032/00
10K510628	102250628	102470628	M/50/LSU/5V	QM/27/2/1	QA/8040/00
10K510828	102250828	102470828	M/50/LSU/5V	QM/27/2/1	QA/8050/00
10K510838	102250838	102470838	M/50/LSU/5V	QM/27/2/1	QA/8063/00
10K511038	102251038	102471038	M/50/LSU/5V	QM/27/2/1	QA/8080/00
10K511248	102251248	102471248	M/50/LSU/5V	QM/27/2/1	QA/8100/00
10K511248	102251248	102471248	M/50/LSU/5V	QM/27/2/1	QA/8125C/00
M840 (管接式)	-	-	M/50/LSU/5V	QM/27/2/1	QA/8160D/00
M840 (管接式)	-	-	M/50/LSU/5V	QM/27/2/1	QA/8200B/00
M855 (管接式)	-	-	M/50/LSU/5V	QM/27/2/1	QA/8250/00
M855 (管接式)	-	-	M/50/LSU/5V	QM/27/2/1	QA/8320/00

*用于圆筒体

产品尺寸

PRA/802000/M, RA/802000/M, RA/8000/M



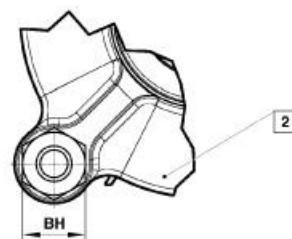
行程

① 缓冲螺钉

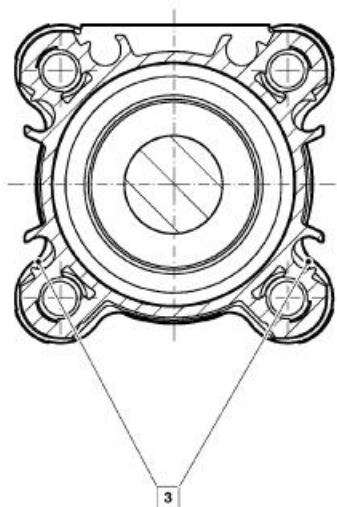
② $\varnothing 80 \dots 320$ mm

③ M/50开关可与型材齐平安装

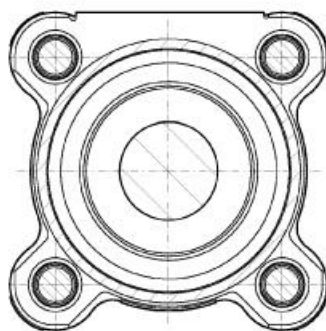
如需其他信息, 请联系技术服务部门或访问<http://www.imi-precision.com>



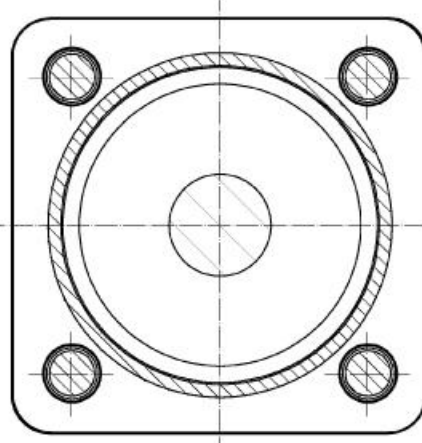
型材缸筒型
 $\varnothing 32 \dots 125$ mm




圆缸筒型
 $\varnothing 32 \dots 125$ mm

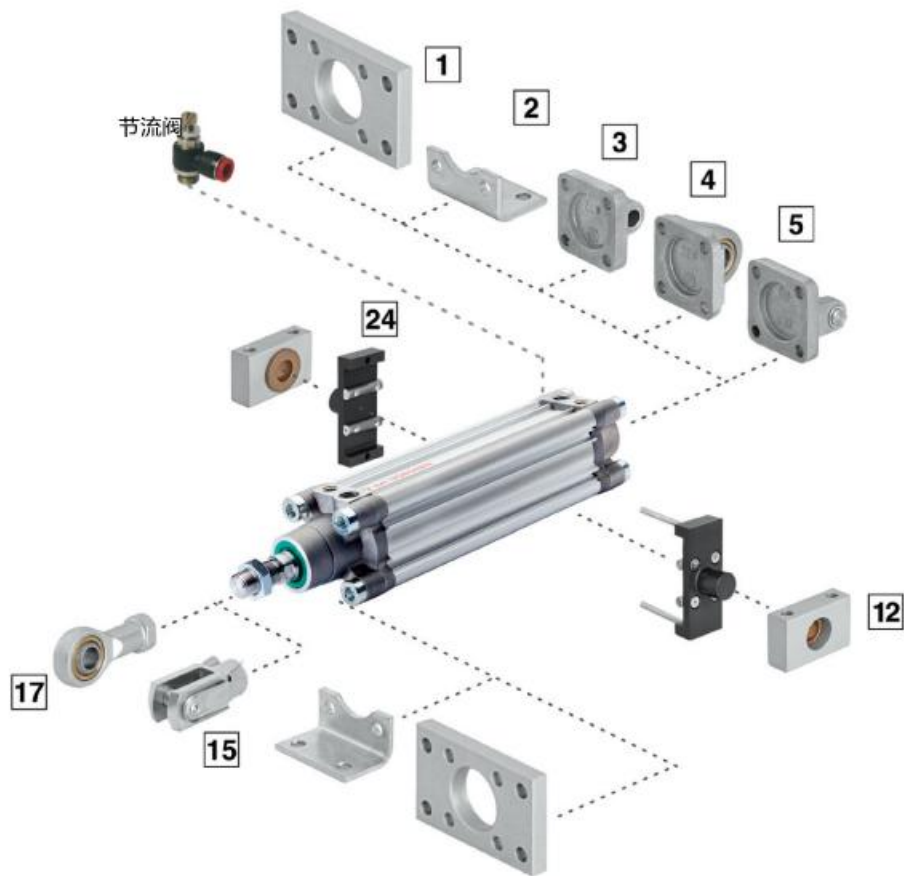


圆缸筒型
 $\varnothing 160 \dots 320$ mm



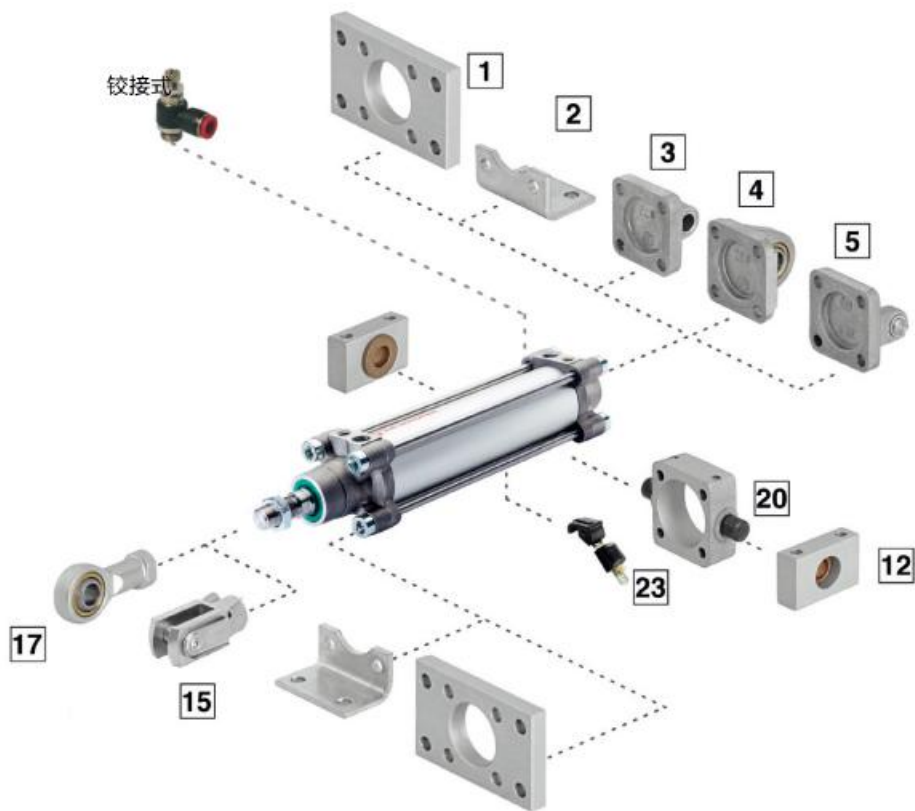
Ø	A -0,5	Ø B d11	Ø BA d11	BG (最小)	 BH	□ E	EE	KK	L2	L8	□ TG	RT	VA	WH
32	22	30	30	16	6	47	G1/8	M10 x 1,25	19,5	94	32,5	M 6	3,5	26
40	24	35	35	16	6	53	G1/4	M12 x 1,25	22	105	38	M 6	3,5	30
50	32	40	40	16	8	65	G1/4	M16 x 1,5	25	106	46,5	M 8	3,5	37
63	32	45	45	16	8	75	G3/8	M16 x 1,5	25	121	56,5	M 8	3,5	37
80	40	45	45	17	19	95	G3/8	M20 x 1,5	33	128	72	M 10	3,5	46
100	40	55	55	17	19	113	G1/2	M20 x 1,5	35	138	89	M 10	3,5	51
125	54	60	60	20	24	140	G1/2	M27 x 2	44	160	110	M 12	5,5	65
160	72	65	65	28,5	32	183,5	G3/4	M36 x 2	58	180	140	M 16	4	80
200	72	75	75	28,5	32	224	G3/4	M36 x 2	67	180	175	M 16	5	95
250	84	90	90	35	36	280	G1	M42 x 2	80	200	220	M 20	7	105
320	96	110	110	30	46	350	G1	M48 x 2	90	220	270	M 24	7	120

型材气缸 Ø 32 ...125 mm



Ø	B, G 1	C 2	D 5	F 15	UH 24
32	QA/8032/22	QA/8032/21	QA/8032/23	QM/8025/25	PQA/802032/40
40	QA/8040/22	QA/8040/21	QA/8040/23	QM/8040/25	PQA/802040/40
50	QA/8050/22	QA/8050/21	QA/8050/23	QM/8050/25	PQA/802050/40
63	QA/8063/22	QA/8063/21	QA/8063/23	QM/8050/25	PQA/802063/40
80	QA/8080/22	QA/8080/21	QA/8080/23	QM/8080/25	PQA/802080/40
100	QA/8100/22	QA/8100/21	QA/8100/23	QM/8080/25	PQA/802100/40
125	QM/8125/22	QM/8125/21	QM/8125/23	QM/8125/25	PQA/802125/40
160	QM/8160/22	QM/8160/21	QM/8160/23	QM/8160/25	-
200	QM/8200/22	QM/8200/21	QM/8200/23	QM/8160/25	-
250	QM/8250/22	QM/8250/21	QM/8250/23	QM/8250/25	-
320	QM/8320/22	QM/8320/21	QM/8320/23	QM/8320/25	-

圆筒气缸Ø 32 ...320 mm



Ø	UH 20	S 12	UF 17	UR 4	R 3	23
32	QA/8032/40	QA/8032/41	QM/8025/32	QA/8032/33	QA/8032/27	QM/27/2/1
40	QA/8040/40	QA/8040/41	QM/8040/32	QA/8040/33	QA/8040/27	QM/27/2/1
50	QA/8050/40	QA/8040/41	QM/8050/32	QA/8050/33	QA/8050/27	QM/27/2/1
63	QA/8063/40	QA/8063/41	QM/8050/32	QA/8063/33	QA/8063/27	QM/27/2/1
80	QA/8080/40	QA/8063/41	QM/8080/32	QA/8080/33	QA/8080/27	QM/27/2/1
100	QA/8100/40	QA/8100/41	QM/8080/32	QA/8100/33	QA/8100/27	QM/27/2/1
125	QA/8125/40	QA/8100/41	QM/8125/32	QM/8125/33	QM/8125/27	QM/27/2/1
160	QA/8160/40	QA/8160/41	QM/8160/32	QM/8160/33	QM/8160/27	QM/27/2/1
200	QA/8200/40	QA/8160/41	QM/8160/32	QM/8200/33	QM/8200/27	QM/27/2/1
250	-	-	QM/8250/32	QM/8250/33	-	-
320	-	-	QM/8320/32	QM/8320/33	-	-

产品展示



技术参数

介质:
非润滑压缩空气

工作方式:
单作用

工作压力:
最高8bar

工作环境温度:
-40°C ~ +70°C适用于
M/31000 (标准型)

-25°C ~ +90°C适用于
TM/31000 (异丁橡胶)

-20°C ~ +115°C适用于
EM/31000 (氯丁橡胶)

在+2°C条件下使用时, 请向本公司技术服务部咨询

行程:
55 ~ 430mm, 取决于型号

材料:
端板: 锌-铬处理钢 (21" = 铝)

固定螺栓: 锌处理钢中心环:
铝或锌-铬处理钢

橡胶件:
M/31000: 纤维强化
NR-, SBR-, BR-复合橡胶

TM/31000: 纤维强化 (异丁橡胶)

EM/31000: 纤维强化 (氯丁橡胶)

选型指南

★M/31★

皮囊气缸材料	代号	皮囊圈数	代号
高温(异丁橡胶)	T	1	1
极高温(氯丁橡胶)	E	2	2
		3	3

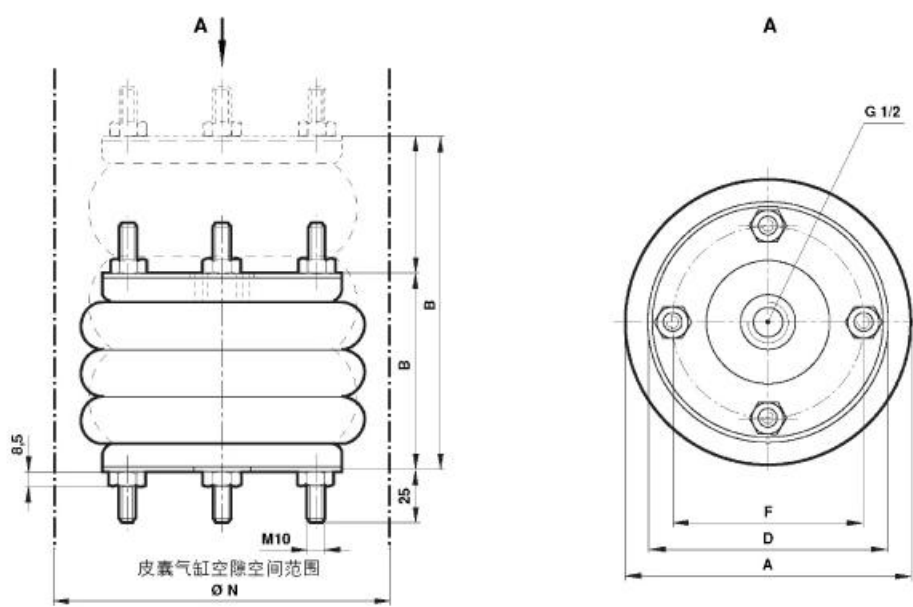
公称直径 (英寸)	代号
6	06
8	08
10	10
12	12
14½	14
16	16
21	21
26	26

标准型号

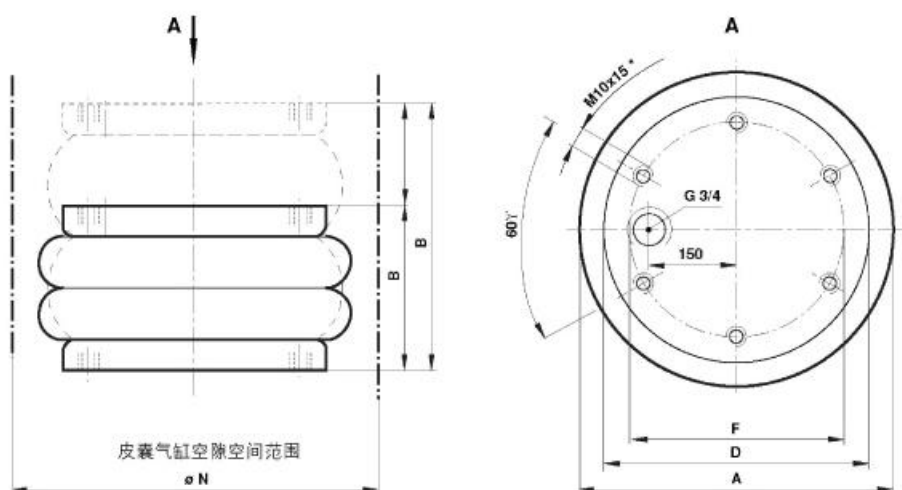
型号	公称直径 英寸×圈数	最大行程 (mm)	气口
M/31061	6" x 1	55	G1/2
M/31062	6" x 2	115	G1/2
M/31081	8" x 1	80	G1/2
M/31082	8" x 2	175	G1/2
M/31101	10" x 1	100	G1/2
M/31102	10" x 2	225	G1/2
M/31103	10" x 3	330	G1/2
M/31121	12" x 1	100	G1/2
M/31122	12" x 2	225	G1/2
M/31123	12" x 3	330	G1/2
M/31141	14½" x 1	125	G1/2
M/31142	14½" x 2	265	G1/2
M/31143	14½" x 3	380	G1/2
M/31162	16" x 2	315	G1/2
M/31163	16" x 3	430	G1/2
M/31212	21" x 2	280	G3/4
M/31262	26" x 2	410	G3/4

产品尺寸

标准皮囊气缸 M/31061 ~ M/31163



M/31212, M/31262



型号	公称直径 英寸×圈数	行程 (mm)	安装高度 B 最小值 (mm) B 最大值 (mm)		Ø A	Ø D	Ø F	Ø N	kg
			B 最小值 (mm)	B 最大值 (mm)					
M/31061	6" x 1	55	50	105	175	153	127	190	2.3
M/31062	6" x 2	115	75	190	175	153	127	190	2.6
M/31081	8" x 1	80	50	130	230	184	155.5	245	3.0
M/31082	8" x 2	175	75	250	220	184	155.5	245	3.7
M/31101	10" x 1	100	G1/2	150	280	210	181	300	3.9
M/31102	10" x 2	225	G1/2	300	270	210	181	300	5.0
M/31103	10" x 3	330	G1/2	430	270	210	181	300	5.6
M/31121	12" x 1	100	G1/2	150	330	260	232	350	5.2
M/31122	12" x 2	225	G1/2	300	325	260	232	350	6.7
M/31123	12" x 3	330	G1/2	430	325	260	232	350	8.1
M/31141	14½" x 1	125	G1/2	175	395	310	282.5	425	6.9
M/31142	14½" x 2	265	G1/2	340	400	310	282.5	425	9.1
M/31143	14½" x 3	380	G1/2	480	400	310	282.5	425	10.7
M/31162	16" x 2	315	G1/2	390	440	310	282.5	460	9.7
M/31163	16" x 3	430	G1/2	550	425	310	282.5	450	12.9
M/31212	21" x 2	280	G3/4	370	580	498	470	630	20.6
M/31262	26" x 2	410	G3/4	500	700	498	470	750	23.0

