

传感 | 检测 | 自动化技术专家

Rotary Encoder



美国邦纳工程国际有限公司 | 邦纳电子(苏州)有限公司

上海代表处(中国营销总部):

零陵路899号飞洲国际广场28层G/H/I座

邮编: 200030

电话: 021-54894500

传真: 021-54894511

全国技术服务热线: **400-630-6336**

网址: www.bannerengineering.com.cn

邮箱: sensors@bannerengineering.com.cn



美国邦纳

Sensing • Detecting • Automation Expert

传感 | 检测 | 自动化技术专家

Rotary Encoder



Rotary Encoder

光电旋转编码器

BANNER[®]

美国邦纳

Sensing • Detecting • Automation Expert



美国邦纳

Sensing • Detecting • Automation Expert

40年风雨历练 版图跨越全球



美国邦纳工程国际有限公司，始建于1966年，历经近40年的风雨历练，已成为当今世界最大的工业控制器(PLC & 一体式控制器&智能逻辑控制器)、人机界面、光电传感器、测量与检测传感器、工业无线网络产品、机器视觉、工业安全产品、工业智能指示灯、旋转编码器及激光读码器等自动化产品的专业制造商之一，在世界主要地区均设有世界一流的生产、销售及服务机构。丰富的产品选择、迅速的交货期、强大的技术支持、同行业最强大的研发能力，所有这一切都确保了美国邦纳在光电领域中领先者的地位。

美国邦纳致力于为客户提供以传感为核心的综合自动化解决方案，以“创新和服务”为企业使命的美国邦纳工程公司，正凭借着世界一流的精英团队、贴心服务、优质产品、先进技术及战略性的眼光，为邦纳的新世纪版图拓展写就华彩篇章，为更多企业的发展壮大提供领先、可靠的控制和检测解决方案。



Banner国际总部

传感器市场领导者为您的企业保驾护航

过去的15年，在由第三方组织的工程师购买意向调查中，邦纳公司连续50次位于第一位。而且“财富500强”的大多数公司的传感器也是选用的邦纳公司的产品，他们依靠着邦纳的产品顺利实现了可靠的自动化解决方案。汽车、家电、药品、食品……无论您的企业属于哪个行业，邦纳都有先进的技术、可靠的产品，帮助您实现企业生产的自动化，提高产品的生产效率和质量，为您的企业发展保驾护航。

丰富的产品线，值得您按需选择

邦纳拥有超过15,000多种产品，拥有同行业内最完整的产品线，生产包括光电及超声波传感器，视觉传感器、机床安全产品、测量与检测传感器，并且可以为客户各种应用提供解决方案。我们每天发运数千件产品，平均每3.5秒就有一个邦纳的产品被安装使用！无论您想检测或测量何种部件或材料，邦纳都可以为您提供合适的产品和解决方案。

先进的研发力，值得您充分信赖

在邦纳，从事产品设计研发的员工占20%之多，同行业中是绝无仅有的。具有创造性的设计中心，有着世界上最强大的设计队伍，100多名工程师运用最新的光学和安全技术不断地开发更新的线路设计和软件发展。邦纳拥有数千平方英尺和数百万美元的测试设备，来检测产品设计的先进性和可靠性，所以您可以充分放心地去使用我们的产品。

强大的制造力，值得您放心使用

生产的高度自动化，是邦纳世界一流制造能力的核心和基石。在传感器行业中，邦纳拥有最先进的生产制造能力，6条高度自动化生产线，生产超过15,000种不同的产品。

邦纳在中国

1994年，通过代理商进入中国市场，给各大生产型企业注入了新的生产理念和技术。

2002年4月以来，邦纳公司极富战略性地开始了中国事业版图的扩张，先后在上海、广州、北京、天津、青岛、苏州、南京、成都等中国经济、工业发达的城市设立代表处。

2003年11月，邦纳公司在苏州工业园区成立了中国区的生产工厂和物流中心，以满足中国市场对邦纳产品日益增加的需求，也为中国客户提供更好的服务和更快的交货日期。

2006年，邦纳中国正式启动了全新的战略规划，以更好地服务于中国工业的飞速发展。

2010年，美国邦纳向以“传感器为核心的综合自动化解决方案提供商”全面转型。



Banner美国工厂(明尼苏达州)



Banner美国工厂(南达科达州)



Banner美国工厂(明尼苏达州)



Banner苏州工厂

增量式旋转编码器分类选择

型号	BES38系列	BES50系列	BES58-6系列	BES58-10系列	BEH38系列	BEH58系列
外型						
主要特点	体积小，经济型	增强的轴负载性能，薄型设计	工业标准外壳58mm，高防护等级	工业标准外壳58mm，通用型	体积小，空心轴设计	工业标准外壳58mm，空心轴设计
外径	38mm	50mm	58mm	58mm	38mm	58mm
实心轴直径	6	8	6	10	-	-
空心轴直径	-	-	-	-	8	10
最大轴负载 轴向/径向	20N/30N	50N/80N	20N/40N	20N/40N	20N/30N	20N/40N
防护等级	IP50	IP54	IP65	IP54	IP50	IP54
最大旋转速度	6000r/min					
最大脉冲数 PPR	最大2000P/R					
工作电压	5VDC, 10-30VDC					
输出形式	NPN集电极开路，推挽，线驱动					
最大输出频率	100KHz					
页码	5	7	9	11	13	15

产品型号说明



S = 实心轴
H = 空心轴

S = 侧部出线
E = 尾部出线

6N = 10-30V供电，NPN集电极开路输出
6H = 10-30V供电，推挽输出
6T = 10-30V供电，6相HTL输出
72T = 5V供电，6相TTL线驱动输出



BES38系列旋转编码器

外壳直径38mm的经济型增量式实心轴编码器



产品特点

- 体积小，外径 $\Phi 38\text{mm}$ ，轴径 $\Phi 6\text{mm}$
- 分辨率可达2000P/R
- 多种输出方式：NPN集电极开路输出，推挽输出，线驱动输出
- 经济型

产品型号说明

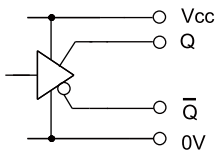


电气参数

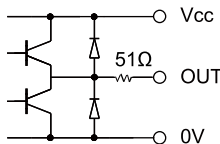
分辨率	最大2000P/R			
型号	6N	6H	6T	72T
输出电路	NPN集电极开路	推挽输出	HTL输出	TTL线驱动输出
工作电压	10-30Vdc	10-30Vdc	10-30Vdc	5Vdc
消耗电流	最大80mA	最大80mA	最大150mA	最大150mA
响应频率	最大100KHz	最大100KHz	最大100KHz	最大100KHz
上升沿时间	1 μs	1 μs	100ns	100ns
工作电流	最大每通道30mA	最大每通道30mA	最大每通道20mA	最大每通道20mA
负载短路保护	有	有	有	有
负载反极性保护	有	有	有	有
认证	CE			

输出电路

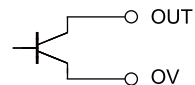
6T/72T



6H

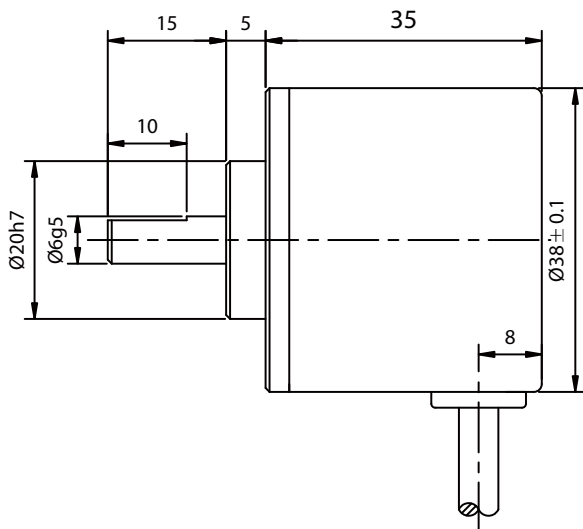


6N

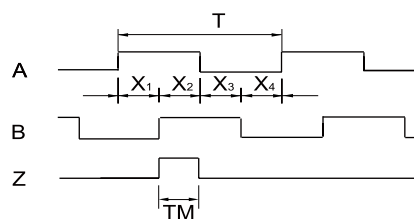


机械参数

最大转速	6000r/min	
负载	径向	30N
	轴向	20N
重量	0.18Kg(不含线)	
防护等级	IP50	
启动力矩	15X10 ⁻⁴ N.m Max	
工作温度	-10°C ~ +70°C	
储存温度	-20°C ~ +80°C	
抗冲击	1000m/s ² , 6ms	
抗振动	100m/s ² , 10~200Hz	
出线方式	1m 电缆	
外壳	铝	
轴	不锈钢	

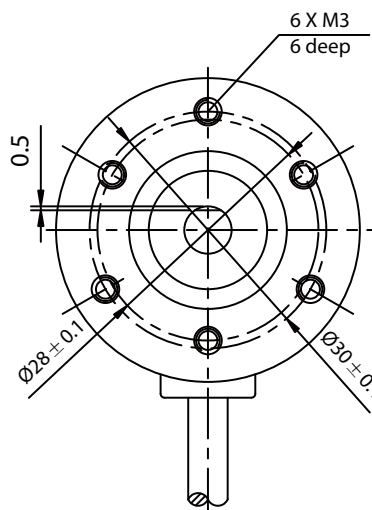


输出波形



本图为输出轴方向看顺时针(CW)旋转的波形

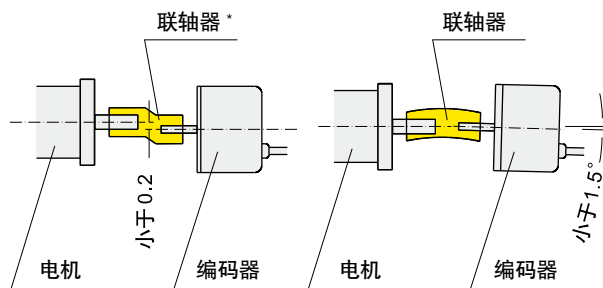
- 波形比率 $X_1+X_2=0.5T \pm 0.1T$
 $X_2+X_3=0.5T \pm 0.1T$
- 相位差 $X_n > 0.15T (n=1,2,3,4)$
- 零位信号宽 * $TM=0.25T \pm 0.1T$
- $T=360/N$ (N为每转A, B相脉冲数)
- * 当脉冲数 $\geq 2000P/R$ 时,
零位信号宽 $TM=0.5T \pm 0.15T$



接线表

线色	6T / 72T	6H / 6N
红色	Vcc	Vcc
黑色	0V	0V
绿色	A	A
粉色	\bar{A}	-
黄色	B	B
蓝色	\bar{B}	-
白色	Z	Z
橙色	\bar{Z}	-
屏蔽线	G	G

安装方法



* 联轴器请见附件章节



Sensing • Detecting • Automation Expert

BES50系列旋转编码器

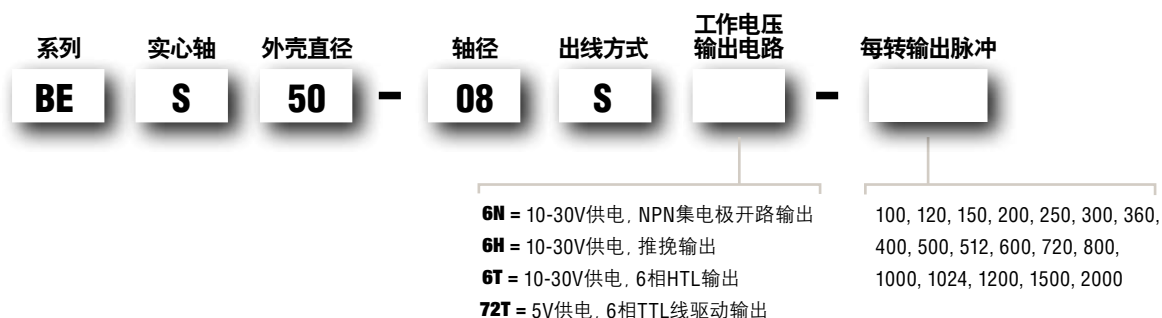
外壳直径50mm的增量式实心轴编码器



产品特点

- 外径 Φ 50mm，实心轴径 Φ 8mm，薄型设计，坚固金属外壳
- 分辨率可达2000P/R
- 多种输出方式：NPN集电极开路输出，推挽输出，线驱动输出
- 增强轴负载性能，径向80N，轴向50N

产品型号说明

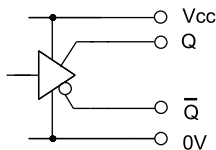


电气参数

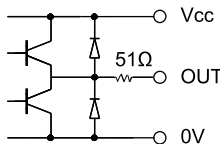
分辨率	最大2000P/R			
型号	6N	6H	6T	72T
输出电路	NPN集电极开路	推挽输出	HTL输出	TTL线驱动输出
工作电压	10-30Vdc	10-30Vdc	10-30Vdc	5Vdc
消耗电流	最大80mA	最大80mA	最大150mA	最大150mA
响应频率	最大100KHz	最大100KHz	最大100KHz	最大100KHz
上升沿时间	1 μ s	1 μ s	100ns	100ns
工作电流	最大每通道30mA	最大每通道30mA	最大每通道20mA	最大每通道20mA
负载短路保护	有	有	有	有
负载反极性保护	有	有	有	有
认证	CE			

输出电路

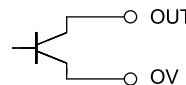
6T/72T



6H

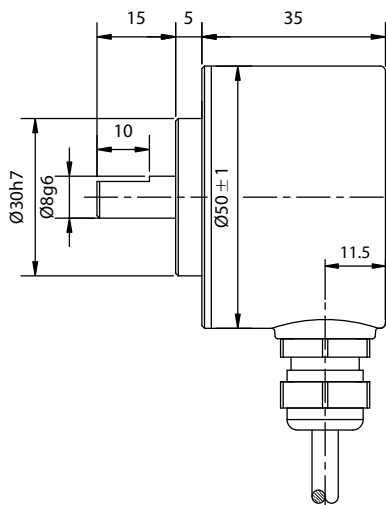


6N

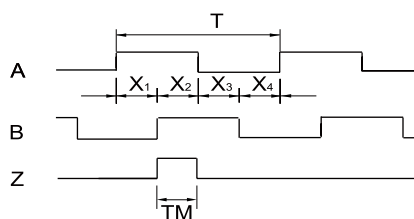


机械参数

最大转速	6000r/min	
负载	径向	80N
	轴向	50N
重量	0.22Kg(不含线)	
防护等级	IP54	
启动力矩	5X10 ⁻² N.m Max	
工作温度	-10 °C ~ +70 °C	
储存温度	-20 °C ~ +80 °C	
抗冲击	1000m/s ² , 6ms	
抗振动	100m/s ² , 10~200Hz	
出线方式	1m 电缆	
外壳	铝	
轴	不锈钢	

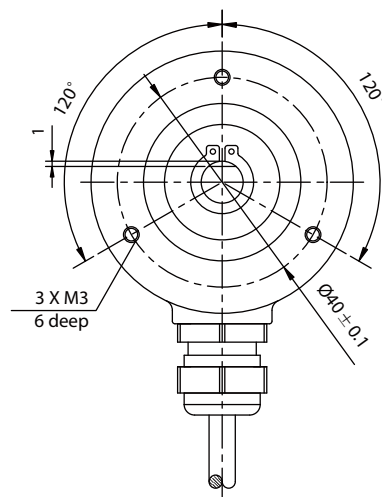


输出波形



本图为输出轴方向看顺时针(CW)旋转的波形

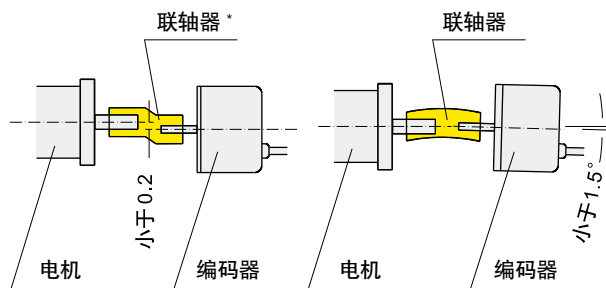
- 波形比率 $X_1+X_2=0.5T \pm 0.1T$
 $X_2+X_3=0.5T \pm 0.1T$
- 相位差 $X_n > 0.15T (n=1,2,3,4)$
- 零位信号宽 * $TM=0.25T \pm 0.1T$
- $T=360/N$ (N为每转A, B相脉冲数)
* 当脉冲数 $\geq 2000P/R$ 时,
零位信号宽 $TM=0.5T \pm 0.15T$



接线表

线色	6T / 72T	6H / 6N
红色	Vcc	Vcc
黑色	0V	0V
绿色	A	A
粉色	\bar{A}	-
黄色	B	B
蓝色	\bar{B}	-
白色	Z	Z
橙色	\bar{Z}	-
屏蔽线	G	G

安装方法



* 联轴器请见附件章节



BES58-6系列旋转编码器

外壳直径58mm的高防护等级增量式实心轴编码器



产品特点

- 工业标准外壳 Φ 58mm，实心轴径 Φ 6mm
- 多种输出方式：NPN集电极开路输出，推挽输出，线驱动输出
- 高防护等级 IP65

产品型号说明

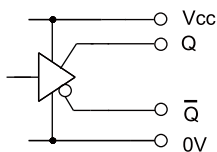


电气参数

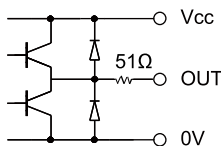
分辨率	最大2000P/R			
型号	6N	6H	6T	72T
输出电路	NPN集电极开路	推挽输出	HTL输出	TTL线驱动输出
工作电压	10-30Vdc	10-30Vdc	10-30Vdc	5Vdc
消耗电流	最大80mA	最大80mA	最大150mA	最大150mA
响应频率	最大100KHz	最大100KHz	最大100KHz	最大100KHz
上升沿时间	1 μ s	1 μ s	100ns	100ns
工作电流	最大每通道30mA	最大每通道30mA	最大每通道20mA	最大每通道20mA
负载短路保护	有	有	有	有
负载反极性保护	有	有	有	有
认证	CE			

输出电路

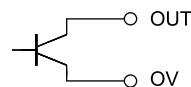
6T/72T



6H



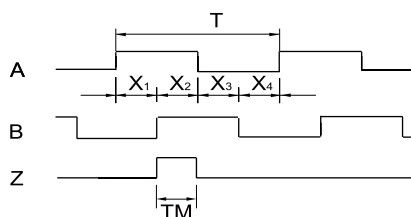
6N



机械参数

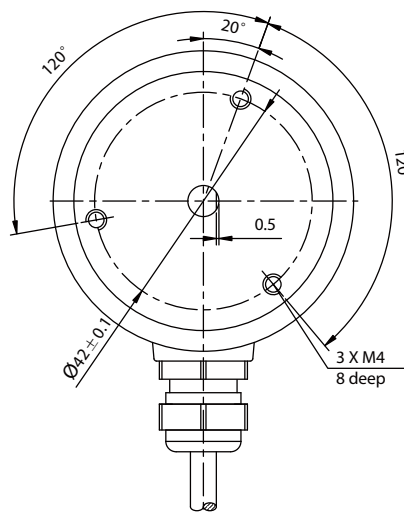
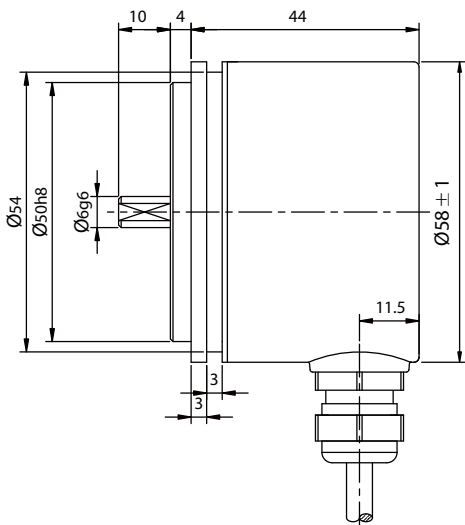
最大转速	6000r/min	
负载	径向	40N
	轴向	20N
重量	0.26Kg(不含线)	
防护等级	IP65	
启动力矩	5X10 ⁻² N.m Max	
工作温度	-10 °C ~ +70 °C	
储存温度	-20 °C ~ +80 °C	
抗冲击	1000m/s ² , 6ms	
抗振动	100m/s ² , 10~200Hz	
出线方式	1m 电缆	
外壳	铝	
轴	不锈钢	

输出波形



本图为输出轴方向看顺时针(CW)旋转的波形

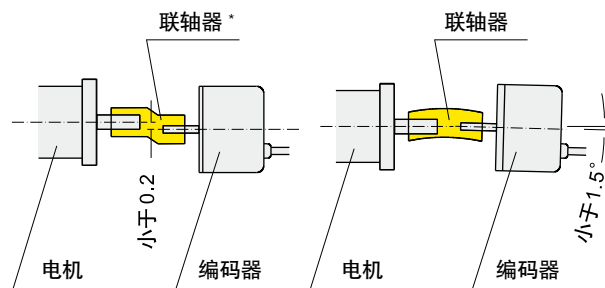
- 波形比率 $X_1+X_2=0.5T \pm 0.1T$
 $X_2+X_3=0.5T \pm 0.1T$
- 相位差 $X_n > 0.15T (n=1,2,3,4)$
- 零位信号宽 $*TM=0.25T \pm 0.1T$
- $T=360/N$ (N为每转A, B相脉冲数)
* 当脉冲数 $\geq 2000P/R$ 时,
零位信号宽 $TM=0.5T \pm 0.15T$



接线表

线色	6T / 72T	6H / 6N
红色	Vcc	Vcc
黑色	0V	0V
绿色	A	A
粉色	\bar{A}	-
黄色	B	B
蓝色	\bar{B}	-
白色	Z	Z
橙色	\bar{Z}	-
屏蔽线	G	G

安装方法



* 联轴器请见附件章节



BES58-10系列旋转编码器

外壳直径58mm的工业标准增量式编码器



产品特点

- 工业标准外壳 Φ 58mm，实心轴径 Φ 10mm
- 多种输出方式：NPN集电极开路输出，推挽输出，线驱动输出
- 防护等级IP54

产品型号说明

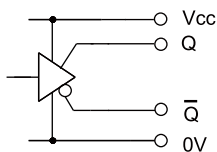


电气参数

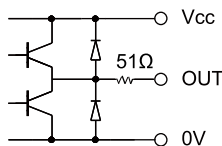
分辨率	最大2000P/R			
型号	6N	6H	6T	72T
输出电路	NPN集电极开路	推挽输出	HTL输出	TTL线驱动输出
工作电压	10-30Vdc	10-30Vdc	10-30Vdc	5Vdc
消耗电流	最大80mA	最大80mA	最大150mA	最大150mA
响应频率	最大100KHz	最大100KHz	最大100KHz	最大100KHz
上升沿时间	1 μ s	1 μ s	100ns	100ns
工作电流	最大每通道30mA	最大每通道30mA	最大每通道20mA	最大每通道20mA
负载短路保护	有	有	有	有
负载反极性保护	有	有	有	有
认证	CE			

输出电路

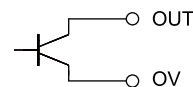
6T/72T



6H



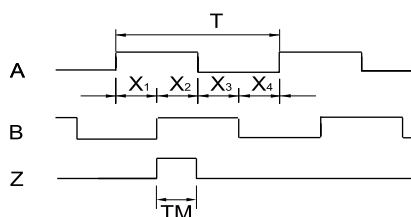
6N



机械参数

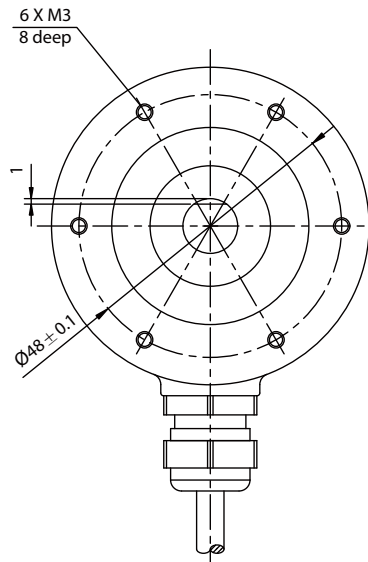
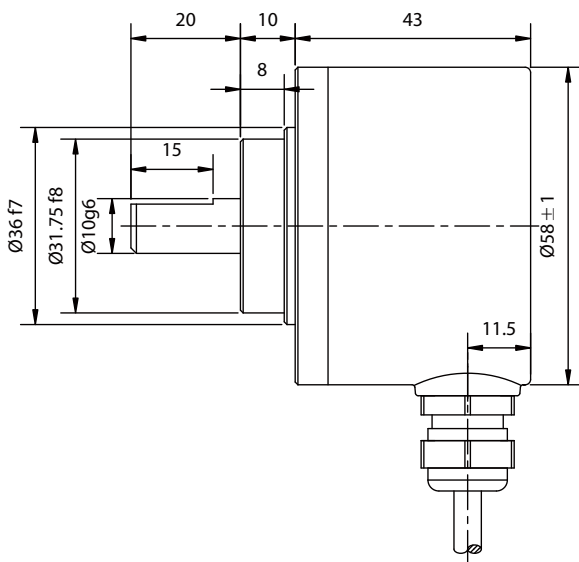
最大转速	6000r/min	
负载	径向	40N
	轴向	20N
重量	0.3Kg(不含线)	
防护等级	IP54	
启动力矩	5X10 ⁻³ N.m Max	
工作温度	-10°C ~ +70°C	
储存温度	-20°C ~ +80°C	
抗冲击	1000m/s ² , 6ms	
抗振动	100m/s ² , 10~200Hz	
出线方式	1m 电缆	
外壳	铝	
轴	不锈钢	

输出波形



本图为输出轴方向看顺时针(CW)旋转的波形

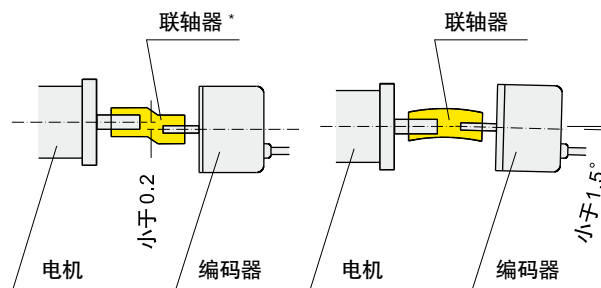
- 波形比率 $X_1+X_2=0.5T \pm 0.1T$
 $X_2+X_3=0.5T \pm 0.1T$
- 相位差 $X_n > 0.15T (n=1,2,3,4)$
- 零位信号宽 $*TM=0.25T \pm 0.1T$
- $T=360/N$ (N为每转A, B相脉冲数)
* 当脉冲数 $\geq 2000P/R$ 时,
零位信号宽 $TM=0.5T \pm 0.15T$



接线表

线色	6T / 72T	6H / 6N
红色	Vcc	Vcc
黑色	0V	0V
绿色	A	A
粉色	\bar{A}	-
黄色	B	B
蓝色	\bar{B}	-
白色	Z	Z
橙色	\bar{Z}	-
屏蔽线	G	G

安装方法



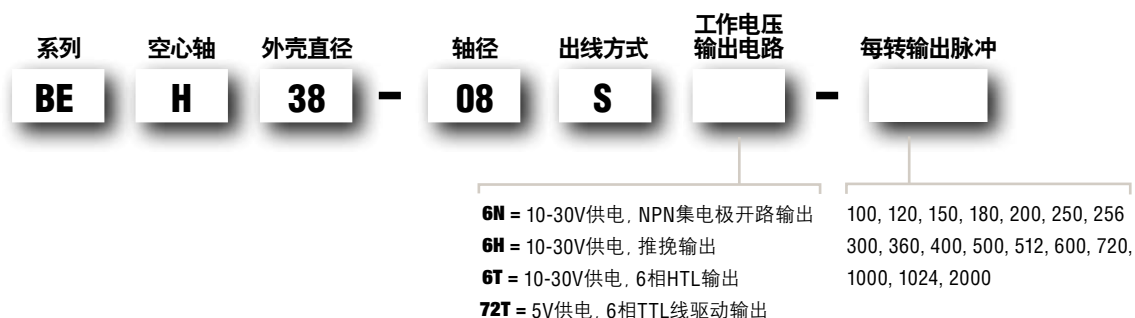
* 联轴器请见附件章节



产品特点

- 体积小，外径 $\Phi 38\text{mm}$ ，半通孔 $\Phi 8\text{mm}$
- 分辨率可达2000P/R
- 多种输出方式：NPN集电极开路输出，推挽输出，线驱动输出

产品型号说明

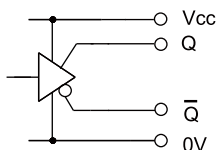


电气参数

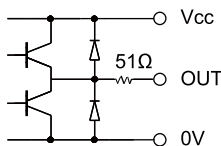
分辨率	最大2000P/R			
型号	6N	6H	6T	72T
输出电路	NPN集电极开路	推挽输出	HTL输出	TTL线驱动输出
工作电压	10-30Vdc	10-30Vdc	10-30Vdc	5Vdc
消耗电流	最大80mA	最大80mA	最大150mA	最大150mA
响应频率	最大100KHz	最大100KHz	最大100KHz	最大100KHz
上升沿时间	1 μs	1 μs	100ns	100ns
工作电流	最大每通道30mA	最大每通道30mA	最大每通道20mA	最大每通道20mA
负载短路保护	有	有	有	有
负载反极性保护	有	有	有	有
认证	CE			

输出电路

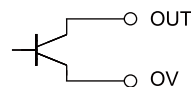
6T/72T



6H



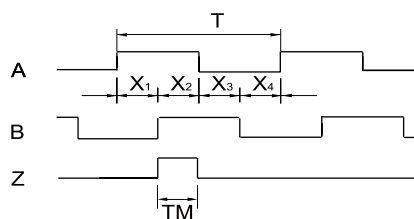
6N



机械参数

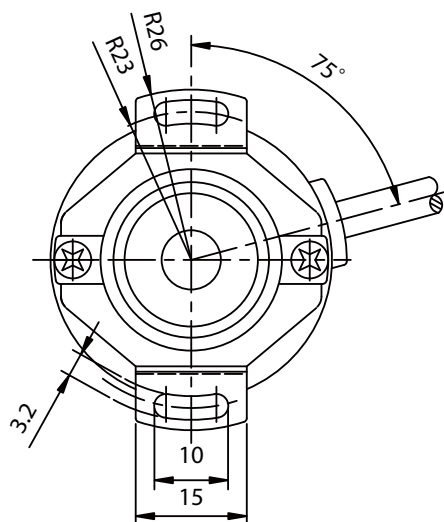
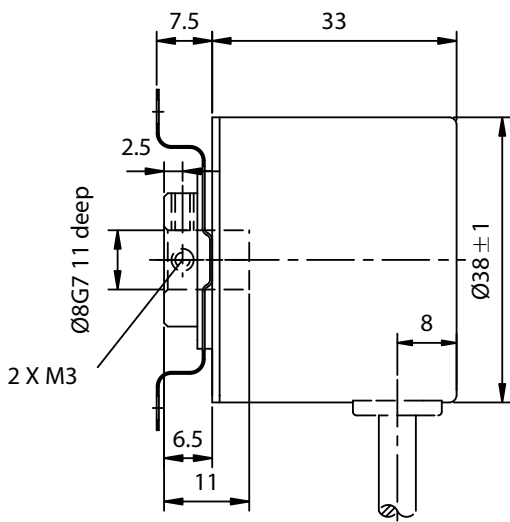
最大转速	6000r/min	
负载	径向	30N
	轴向	20N
重量	0.18Kg(不含线)	
防护等级	IP50	
启动力矩	15X10 ⁻⁴ N.m Max	
工作温度	-10°C ~ +70°C	
储存温度	-20°C ~ +80°C	
抗冲击	1000m/s ² , 6ms	
抗振动	100m/s ² , 10~200Hz	
出线方式	1m 电缆	
外壳	铝	
轴	不锈钢	

输出波形



本图为输出轴方向看顺时针(CW)旋转的波形

- 波形比率 $X_1+X_2=0.5T \pm 0.1T$
 $X_2+X_3=0.5T \pm 0.1T$
- 相位差 $X_n > 0.15T (n=1,2,3,4)$
- 零位信号宽 * $TM=0.25T \pm 0.1T$
- $T=360/N$ (N为每转A, B相脉冲数)
* 当脉冲数 $\geq 2000P/R$ 时,
零位信号宽 $TM=0.5T \pm 0.15T$



接线表

线色	6T / 72T	6H / 6N
红色	Vcc	Vcc
黑色	0V	0V
绿色	A	A
粉色	\bar{A}	-
黄色	B	B
蓝色	\bar{B}	-
白色	Z	Z
橙色	\bar{Z}	-
屏蔽线	G	G



BEH58系列旋转编码器

外壳直径58mm的增量式空心轴编码器



产品特点

- 工业标准外壳 Φ 58mm, 空心轴
- 多种输出方式: NPN集电极开路输出, 推挽输出, 线驱动输出
- 防护等级 IP54

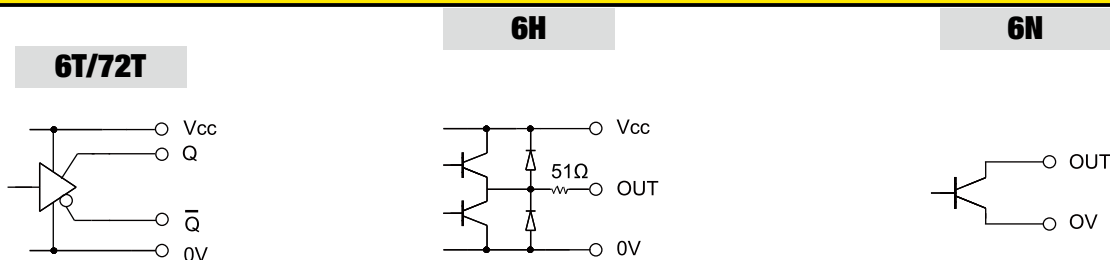
产品型号说明



电气参数

分辨率	最大2000P/R			
型号	6N	6H	6T	72T
输出电路	NPN集电极开路	推挽输出	HTL输出	TTL线驱动输出
工作电压	10-30Vdc	10-30Vdc	10-30Vdc	5Vdc
消耗电流	最大80mA	最大80mA	最大150mA	最大150mA
响应频率	最大100KHz	最大100KHz	最大100KHz	最大100KHz
上升沿时间	1 μ s	1 μ s	100ns	100ns
工作电流	最大每通道30mA	最大每通道30mA	最大每通道20mA	最大每通道20mA
负载短路保护	有	有	有	有
负载反极性保护	有	有	有	有
认证	CE			

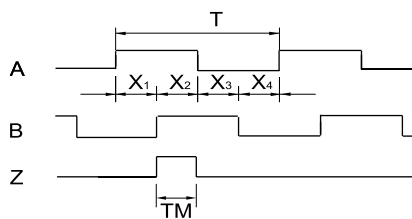
输出电路



机械参数

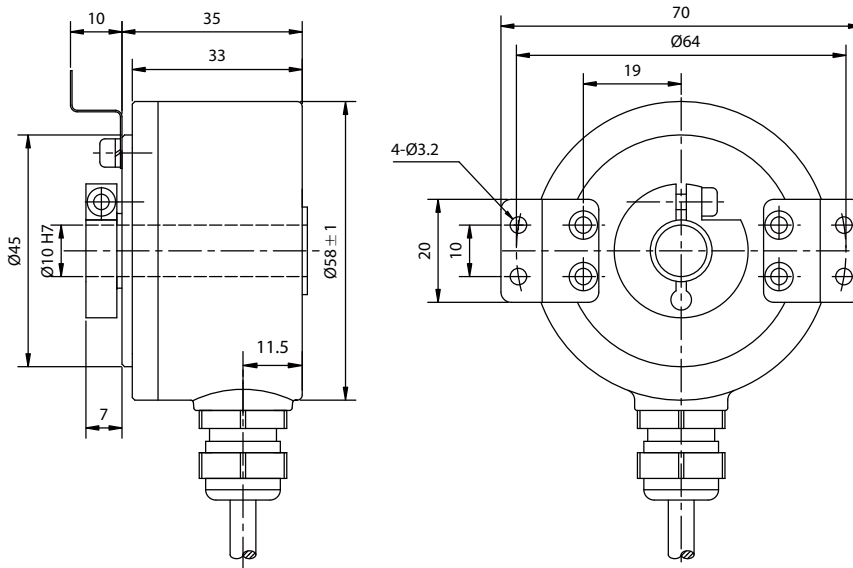
最大转速	6000r/min	
负载	径向	40N
	轴向	20N
重量	0.2Kg(不含线)	
防护等级	IP54	
启动力矩	5X10 ⁻² N.m Max	
工作温度	-10°C ~ +70°C	
储存温度	-20°C ~ +80°C	
抗冲击	1000m/s ² , 6ms	
抗振动	100m/s ² , 10~200Hz	
出线方式	1m 电缆	
外壳	铝合金	
轴	不锈钢	

输出波形



本图为输出轴方向看顺时针(CW)旋转的波形

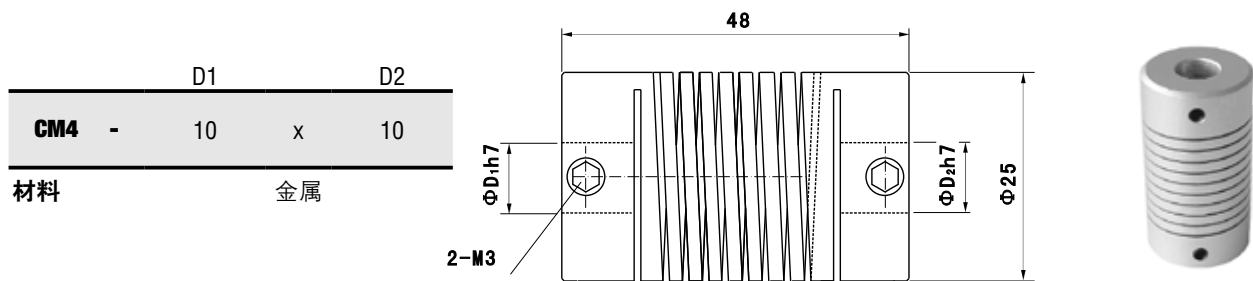
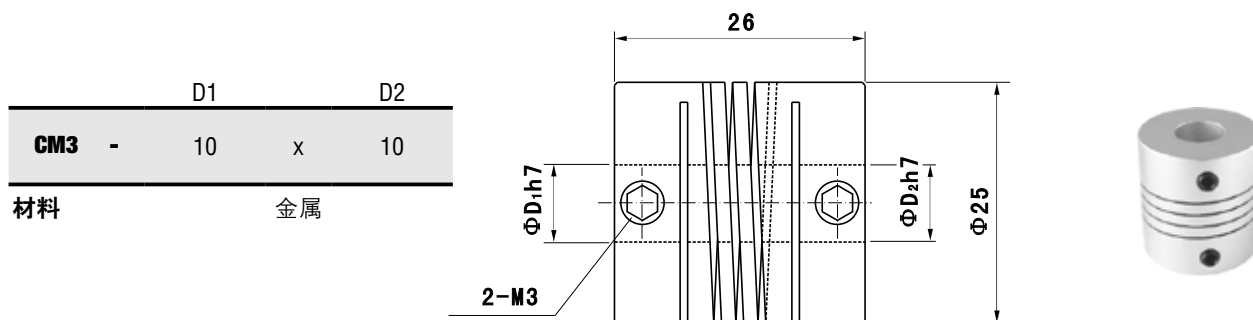
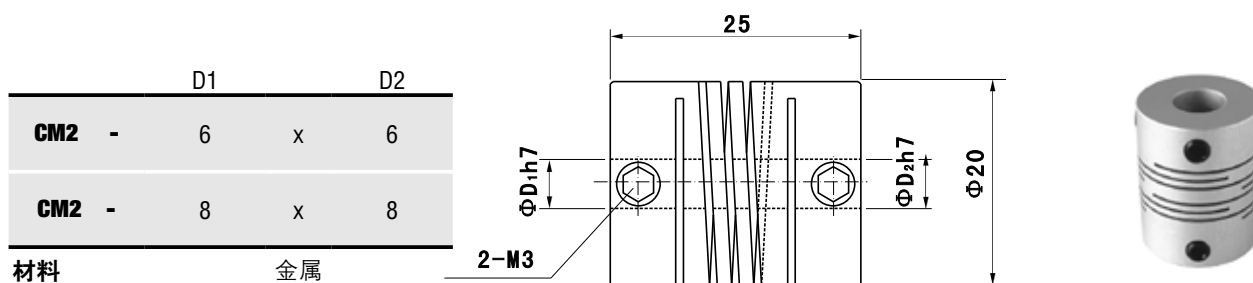
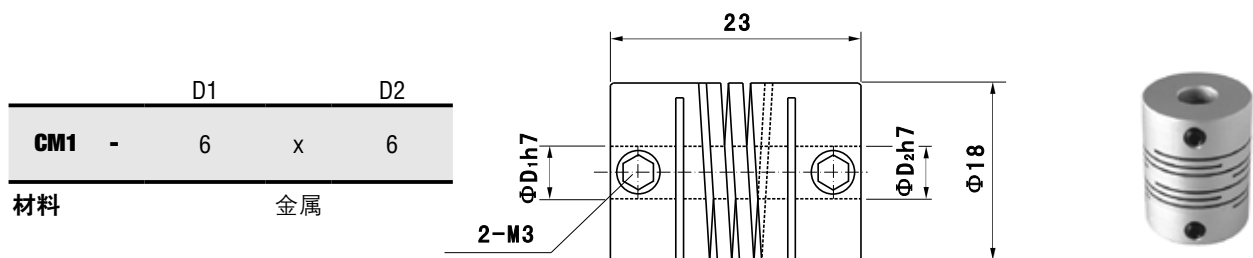
- 波形比率 $X_1+X_2=0.5T \pm 0.1T$
 $X_2+X_3=0.5T \pm 0.1T$
- 相位差 $X_n > 0.15T (n=1,2,3,4)$
- 零位信号宽 * $TM=0.25T \pm 0.1T$
- $T=360/N$ (N为每转A, B相脉冲数)
* 当脉冲数 $\geq 2000P/R$ 时,
零位信号宽 $TM=0.5T \pm 0.15T$



接线表

线色	6T / 72T	6H / 6N
红色	Vcc	Vcc
黑色	0V	0V
绿色	A	A
粉色	\bar{A}	-
黄色	B	B
蓝色	\bar{B}	-
白色	Z	Z
橙色	\bar{Z}	-
屏蔽线	G	G

附件：联轴器



传感 | 检测 | 自动化技术专家



从简单到复杂, 邦纳为您的领域提供更多的解决方案!

全球最值得您信赖的传感器供应商

- 最强大的传感器开发实力。
- 超过22,000种的光电传感器, 测量与检测产品, 工业无线网络产品、视觉传感器、安全产品、工业智能指示灯以及旋转编码器系列满足您的需要。
- 经验丰富的工程师团队为您解决更多的传感器使用问题。
- 全球超过2,000家经销商及办事处。
- 完整的工厂培训, 操作培训及线上培训。
- 力求产品高质量及零缺陷。

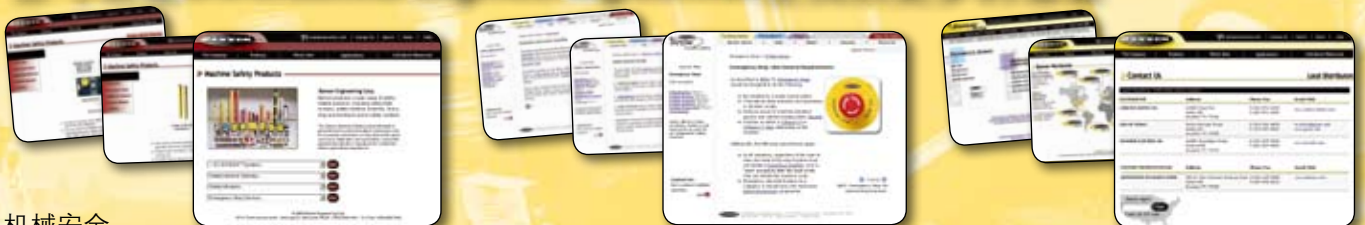


这个标志意味着您可以在公司网站上找到更多的信息 www.bannerengineering.com.cn

如果您使用电子版, 可以简单的点击此标志来链接至相关信息, 同时可通过公司的主页所提供的简便导航工具搜索您需要的信息。

本样本包含了上千个独立链接方便您通过点击来获得更多信息。

你可以在www.bannerengineering.com.cn上找到更多的信息



机械安全

bannerengineering.com.cn

iKnow® 安全指南

线上采购

The Banner Warranty

Banner Engineering Corporation warrants its products to be free from defects for a period of one year. Banner Engineering Corporation will repair or replace, free of charge, any product of its manufacture found to be defective at the time it is returned to the factory during the warranty period. This warranty does not cover damage or liability for the improper application of Banner products. This warranty is in lieu of any other warranty either expressed or implied.



美国邦纳

Sensing • Detecting • Automation Expert

中国上海零陵路899号飞洲国际广场28楼G/H/I座 邮编: 200030

电话: 021-54894500 传真: 021-54894511

全国技术服务热线: 400-630-6336

www.bannerengineering.com.cn • Email: sensors@bannerengineering.com.cn

产品规格以及修改承诺

所有在样本中出现的规格参数都有可能被修改。邦纳公司保留将来在未通知的情况下修改规格参数的权利。