

Nader Electrical · Foresee the Future  
良信电器 · 预见未来



# NDB2系列 小型断路器

2020 03

## 智能化高端低压电气系统解决方案专家

THE SOLUTION EXPERT FOR THE HIGH-STANDARD SMART LOW-VOLTAGE ELECTRIC SYSTEM

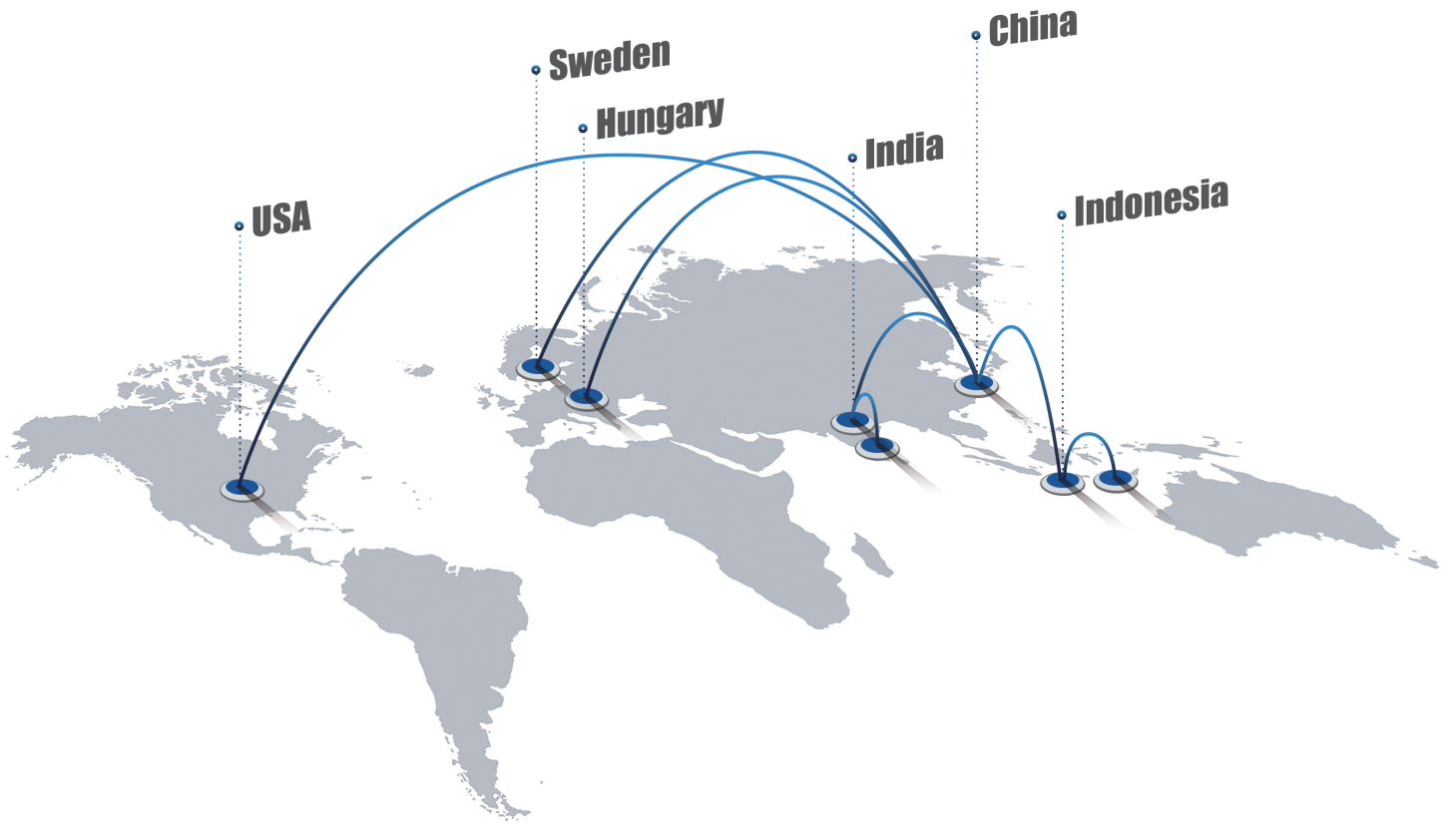
### 公司介绍

Company Profile

良信电器是低压电器行业高端市场的领先企业，致力于人们更安全、便捷、高效地使用电能，构建安全、可靠和环保的数字化电气世界。

我们是深圳证券交易所上市公司（SZ.002706），以高端低压电气系统解决方案专家为品牌定位，以客户需求驱动产品研发，投入研发的费用不低于每年销售收入8%，研发中心被认定为“国家企业技术中心”，并设立“企业博士后科研工作站”，实验室通过国家CNAS认可及美国UL认可；良信电器被评为“上海市高新技术企业”、“上海市专利工作示范企业”，“国家技术创新示范企业”。

良信电器专注于终端电器、配电电器、控制电器、智能家居等领域的产品研发、制造、销售和服务，领先的产品及解决方案广泛应用于从发电端、输配电到用电端，包括信息通讯、新能源、智能楼宇、电力、工建、工控等行业，与华为、维谛、中兴、中国移动、中国联通、阳光电源、金风、万科、碧桂园、国家电网、三菱电梯等企业保持长期稳定的合作关系。目前，我们在国内设立55个办事处，在亚洲、欧洲、北美设有7个海外办事机构，为全球范围内的客户提供专业而高效的服务。



## 服务网络

Service Network

**55** 个中国大陆办事处

**7** 个海外办事机构

### 服务原则

3年质保周期  
优先为客户解决问题

客户服务热线 

400-99-02706



# CONTENTS

## 目录

NDB2 系列小型断路器	1-1
■ 产品概览	1-2
■ 产品特点	1-2
■ 应用范围	1-3
■ 产品技术特性	1-4
规格型号说明	1-4
NDB2-63K 规格型号说明	1-4
技术参数	1-5
产品技术特性	1-6
■ 附件	1-8
附件一览表	1-8
NDB2-63/NDB2T-63 附件形式	1-8
■ 外形与安装尺寸	1-8
NDB2-40 外形尺寸	1-8
NDB2-63/NDB2T-63 外形尺寸	1-9
NDB2T-63 UL489 外形尺寸	1-9
NDB2-63K 外形尺寸	1-9
■ 电气线路图	1-10
NDB2-40 / NDB2-63K	1-10
NDB2-63/NDB2T-63/NB2T-63 UL489	1-10

# CONTENTS

## 目录

NDB2Z 系列塑料外壳式断路器	2-1
■ 产品概览	2-2
■ 产品特点	2-2
■ 应用范围	2-3
■ 产品技术特性	2-4
NDB2Z-63 规格型号说明	2-4
NDB2ZB-40 规格型号说明	2-4
技术参数	2-5
脱扣特性曲线	2-5
■ 附件	2-6
NDB2Z-63/NDB2Z-63 (PV) 附件形式	2-6
■ 外形与安装尺寸	2-7
NDB2Z-63 外形尺寸	2-7
NDB2Z-63 (PV) 外形尺寸	2-7
NDB2ZB-40 外形尺寸	2-7
■ 电气线路图	2-8
NDB2Z-63	2-8
NDB2Z-63 (PV)	2-8
NDB2ZB-40	2-8

# CONTENTS

## 目录

NDB2LE 系列剩余电流动作断路器	3-1
■ 产品概览	3-2
■ 产品特点	3-2
■ 应用范围	3-3
■ 产品技术特性	3-4
规格型号说明	3-4
技术参数	3-4
产品脱扣曲线	3-5
■ 附件	3-7
附件一览表	3-7
NDB2LE-63 附件形式	3-7
■ 外形与安装尺寸	3-8
NDB2LE-40 外形尺寸	3-8
NDB2LE-63 / NDB2TLE-63 外形尺寸	3-8
NDB2LM-63 外形尺寸	3-9
■ 电气线路图	3-10
NDB2LE-25 电气线路图	3-10
NDB2LE-63 电气线路图	3-10

# CONTENTS

## 目录





NDB2 附件	4-1
■ 产品概览	4-2
■ 适用范围	4-3
■ 产品技术特性	4-3
OF2 辅助触头	4-3
SD2 报警触头	4-4
MX+OF2 分励脱扣器	4-4
NGQ2A 过欠压脱扣器	4-5
ATm 重合控制附件	4-5
Tm2	4-6
技术参数	4-7
■ 外形与安装尺寸	4-8
OF2、SD2 外形尺寸	4-8
MX+OF2、NGQ2A 外形尺寸	4-8
Tm2 外形尺寸	4-8
■ 产品接线图	4-9



# NDB2 系列 小型断路器



## 产品概览

					
产品型号	NDB2-40	NDB2-63	NDB2T-63	NDB2T-63 (UL489)	NDB2-63K
额定工作电压 (V)	AC230/240V	CCC、CE、TUV: AC230/240/400/415V (1P) AC400/415V (2/3/4P) CCC: DC80V (1/2P) CE、TUV: DC60/80V (1/2P) UL1077: AC240V (1P) AC277V (1P) AC480V (2/3/4P) DC60V (1P) DC125V (2P)	CCC、CE、TUV: AC230/240V (1P) AC400/415V (2/3/4P) DC60/80V (1P) DC80/125V (2P) UL1077: AC240V (1P) AC277V (1P) AC480V (2/3/4P) DC60V (1P) DC125V (2P)	AC120V (1P) AC277V (1P) (1-32A) AC240V (2/3P) AC480/277V (2/3P) (1-32A) DC60V (1P) DC60/125V (2P)	AC230V
额定工作电流 (A)	2~40A	1~63A	1~63A	1~63A	1~63A
极数	1P+N	1P、2P、3P、4P	1P、2P、3P、4P	1P、2P、3P	1P+N
产品认证	CCC、CE、TUV、 UL1077、CB	CCC、CE、TUV、 UL1077、CB	CCC、CE、TUV、 UL1077、CB	UL489	CCC

## 产品特点

### 适用范围与用途

NDB2系列断路器具有短路保护、过载保护、控制、隔离等功能。适用于工业、民用建筑、能源、通信及基础设施建设等领域低压终端配电

### 设计特点

- ◆ 快速闭合：保证冲击性负载的可靠工作，延长断路器寿命
- ◆ 产品结构具有短路限流的作用，提高短路分断能力
- ◆ 框式接线结构：接线可靠
- ◆ 可配多种附件：功能扩展简便
- ◆ 模数化、模块化：任意组合

### 符合标准

- ◆ GB/T 10963.1 家用及类似场所用过电流保护断路器 第1部分：用于交流的断路器
- ◆ GB/T 14048.2 低压开关设备和控制设备 第2部分：断路器
- ◆ GB/T 10963.2 家用及类似场所用过电流保护断路器 第2部分，用于交流和直流的短路器
- ◆ IEC 60898-1 Electrical accessories-Circuit-breakers for overcurrent protection for house hold and similar installation-Part 1
- ◆ IEC 60947-2 Low-voltage switchgear and controlgear-Part 2
- ◆ IEC 60898-2 Electrical accessories-Circuit-breakers for overcurrent protection for house hold and similar installations - Part 2

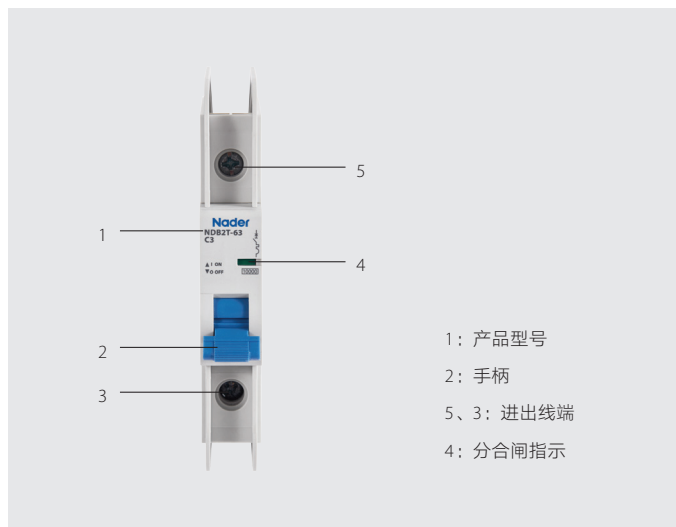
## 产品特点

### 结构特点

#### ◆ NDB2 产品结构特点



#### ◆ NDB2 (UL489) 产品结构特点



### 适用环境

#### 使用环境温度/存储温度

- ◆ 使用环境温度：-40°C ~ +70°C，24h的平均值不超过+35°C
- ◆ 存储温度：-40°C ~ +70°C

#### 海拔条件

- ◆ 安装地点的海拔高度≤2000m

#### 抗湿热性

- ◆ 2类（温度55°C时，相对湿度95%）

### 污染等级

- ◆ 2级

## 应用范围

### 防护等级

- ◆ 产品防护等级：IP20

### 安装类别

- ◆ II类（负载水平级）、III类（配电及控制水平级）

### 安装方式

- ◆ 安装在TH35mm × 7.5（EN50022）标准导轨上

### 安装方向

- ◆ 产品垂直安装

### 环保要求

- ◆ 产品符合RoHS标准

## 产品技术特性

### 规格型号说明

序号	序号名称	代号解释			
1	企业代号	ND: <b>Nader</b> 牌低压电器			
2	型号	B: 小型断路器			
3	设计序号	2			
4	符合标准	无: GB/T 10963.1		T: GB/T 14048.2	
5	壳架等级	40	63	63	63
6	脱扣特性	B、C、D	B、C、D	B、C、D	B、C、D
7	额定电流	2、4、6、10、16、20、25、32、40	1、2、3、4、5、6、8、10、12、13、16、20、25、32、40、50、63	1、1.2、1.5、1.6、2、3、4、5、6、7、8、10、12、13、15、16、20、25、30、32、35、40、50、60、63	1、1.2、1.5、1.6、2、4、5、6、7、8、10、12、13、15、16、20、25、30、32、35、40、50、60、63
8	极数	无: 1PN	1: 1P, 2: 2P, 3: 3P, 4: 4P	1: 1P, 2: 2P, 3: 3P, 4: 4P	1: 1P, 2: 2P, 3: 3P
9	认证说明	无: CCC、CE、TUV、UL1077、CB	无: CCC、CE、TUV、UL1077、CB	无: CCC、CE、TUV、UL1077、CB	L: UL489

### NDB2-63K 规格型号说明

序号	序号名称	代号解释
1	企业代号	ND: <b>Nader</b> 牌低压电器
2	型号	B: 小型断路器
3	设计序号	2
4	壳架等级	63
5	相线+中性线	K
6	脱扣特性	C
7	额定电流	1、2、4、6、10、16、20、25、32、40、50、63

技术参数

型号	NDB2-40	NDB2-63	NDB2T-63	NDB2T-63 (UL489)	NDB2-63K
额定电压	AC230/240	CCC、CE、TUV： AC230/240/400/415V (1P) AC400/415V (2/3/4P) CCC： DC80V (1/2P) CE、TUV： DC60/80V (1/2P) UL1077： AC240V (1P) AC277V (1P) AC480V (2/3/4P) DC60V (1P) DC125V (2P)	CCC、CE、TUV： AC230/240V (1P) AC400/415V (2/3/4P) DC60/80V (1P) DC80/125V (2P) UL1077： AC240V (1P) AC277V (1P) AC480V (2/3/4P) DC60V (1P) DC125V (2P)	AC120V (1P) AC277V (1P) (1-32A) AC240V (2/3P) AC480/277V (2/3P) (1-32A) DC60V (1P) DC60/125V (2P)	AC230V
额定绝缘电压	AC500V	AC1000V	AC1000V	AC1000V	AC500V
额定冲击耐受电压	4kV	6kV	6kV	6kV	4kV
额定电流	2A、4A、6A、10A、 16A、20A、25A、32A、 40A	1A、2A、3A、4A、5A、 6A、8A、10A、12A、 13A、16A、20A、25A、 32A、40A、50A、63A	1A、1.2A、1.5A、1.6、 2A、3A、4A、5A、6A、 7A、8A、10A、10A、 12A、13A、15A、16A、 20A、25A、30A、32A、 35A、40A、50A、63A	1A、1.2A、1.5A、1.6A、 2A、3A、4A、5A、 6A、7A、8A、10A、 12A、13A、15A、16A、 20A、25A、30A、32A、 40A、50A、60A、63A	1A、2A、4A、6A、10A、 16A、20A、25A、32A、 40A、50A、63A
额定短路分断能力	CCC、CE、TUV：6kA UL1077：6kA、U1	CCC、CE、TUV：10kA UL1077：7.5kA, U1(AC240V, DC60V (1P), DC120V (2P), AC480V(2,3,4P)) 5kA, U1(AC277V(1P))	UL1077: 7.5kA, U1(AC240V, DC60V (1P), DC120V (2P), AC480V(2,3,4P)) 5kA, U1(AC277V(1P))	10kA	6kA
额定极限短路分断能力	/	/	CCC、CE、TUV：10kA	/	/
额定运行短路分断能力	6kA	7.5kA	7.5kA (AC230/240(1P), AC400/415V(2,3,4P)) 10kA (DC60/80V(1P), DC80/125V(2P))	/	6kA
瞬时脱扣特性	B：3 ~ 5I <sub>n</sub> C：5 ~ 10I <sub>n</sub> D：10 ~ 14I <sub>n</sub>	B：3 ~ 5I <sub>n</sub> C：5 ~ 10I <sub>n</sub> D：10 ~ 14I <sub>n</sub>	B：4I <sub>n</sub> ± 20% C：8I <sub>n</sub> ± 20% D：12I <sub>n</sub> ± 20%	B：4I <sub>n</sub> ± 20% C：8I <sub>n</sub> ± 20% D：12I <sub>n</sub> ± 20%	C：5 ~ 10I <sub>n</sub>
机械寿命	10000	20000	20000	10000	20000
电气寿命	10000	10000	10000	10000	10000
符合标准	GB/T 10963.1 IEC 60898-1 UL1077	GB/T 10963.1 GB/T 10963.2 IEC 60898-1 UL1077	GB/T 14048.2 IEC 60947-2 UL1077	UL489	GB/T 10963.1 IEC 60898-1

## 产品技术特性

### 特性曲线

#### NDB2-40 / NDB2-63 产品脱扣曲线

##### ◆ B型曲线

保护短路电流小的负载  
(如无感或微感电路)

脱扣特性: 瞬时脱扣范围 $3I_n \sim 5I_n$

##### ◆ C型曲线

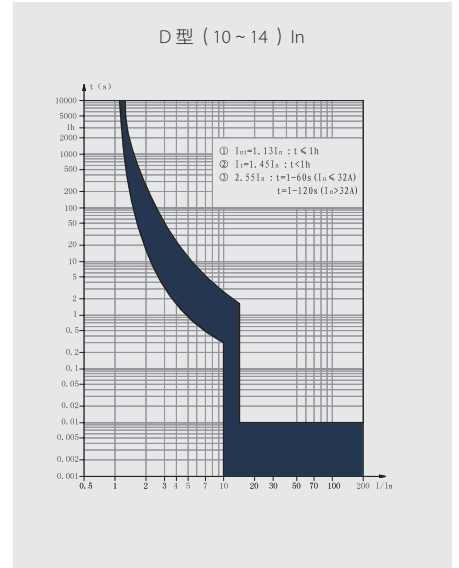
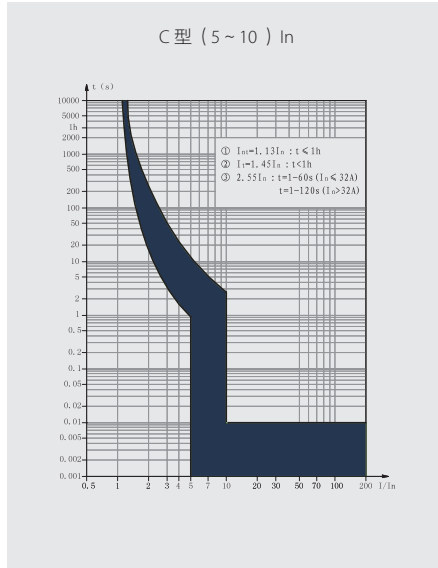
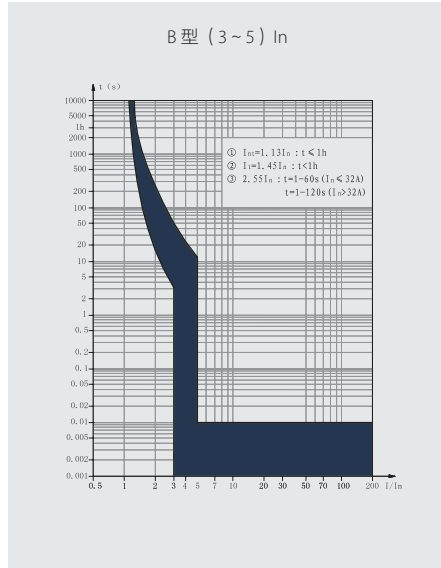
保护常规负载和配电线缆

脱扣特性: 瞬时脱扣范围 $5I_n \sim 10I_n$

##### ◆ D型曲线

保护启动电流大的冲击性负载 (如电动机、变压器等)

脱扣特性: 瞬时脱扣范围 $10I_n \sim 14I_n$



#### NDB2T-63/ NDB2T-63 UL489 产品脱扣曲线

##### ◆ B型曲线

保护短路电流小的负载(如无感或微感电路)

脱扣特性: 瞬时脱扣范围 $4(1 \pm 20\%) I_n$

##### ◆ C型曲线

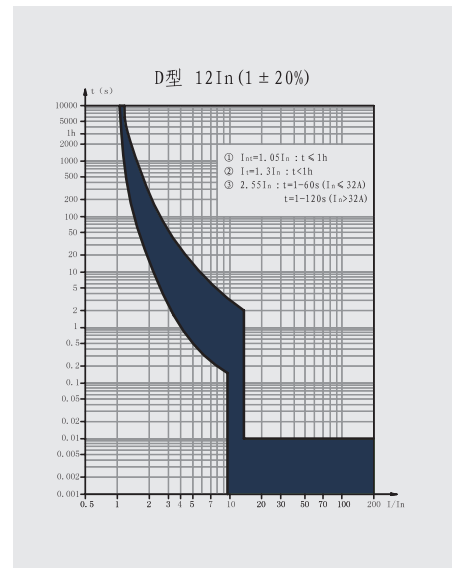
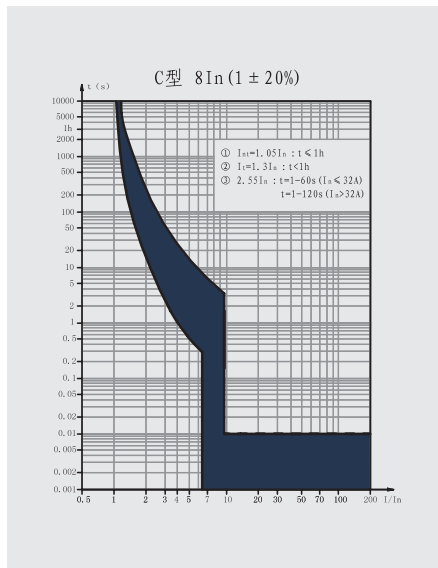
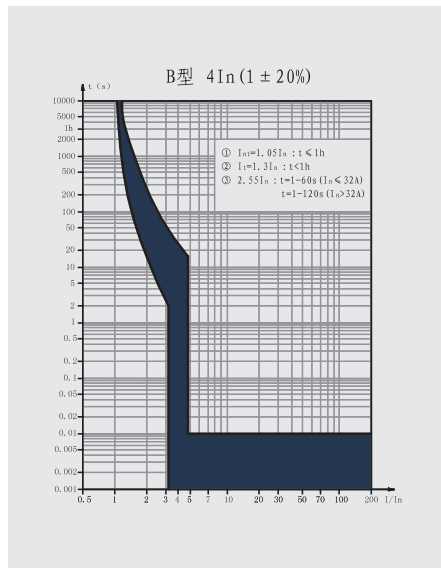
保护常规负载和配电线缆

脱扣特性: 瞬时脱扣范围 $8(1 \pm 20\%) I_n$

##### ◆ D型曲线

保护常规负载和配电线缆

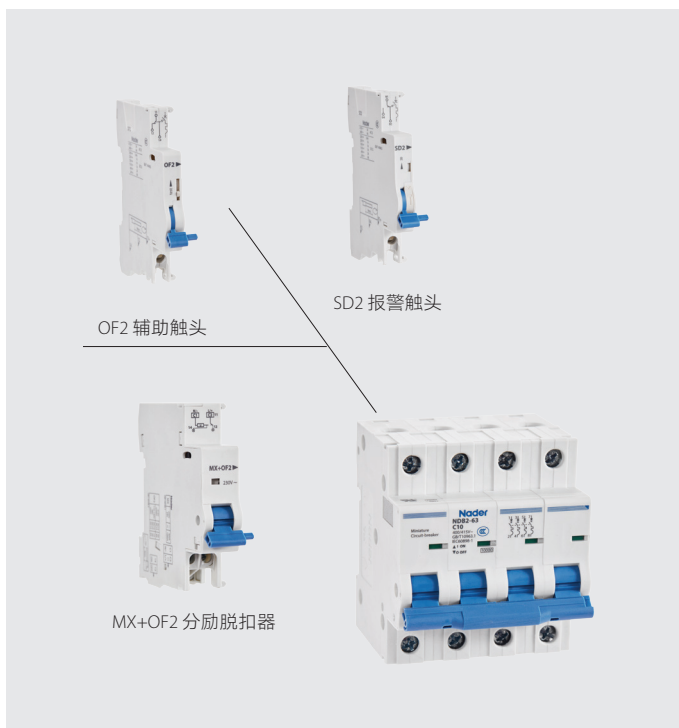
脱扣特性: 瞬时脱扣范围 $12(1 \pm 20\%) I_n$





## 附件

### 附件一览表



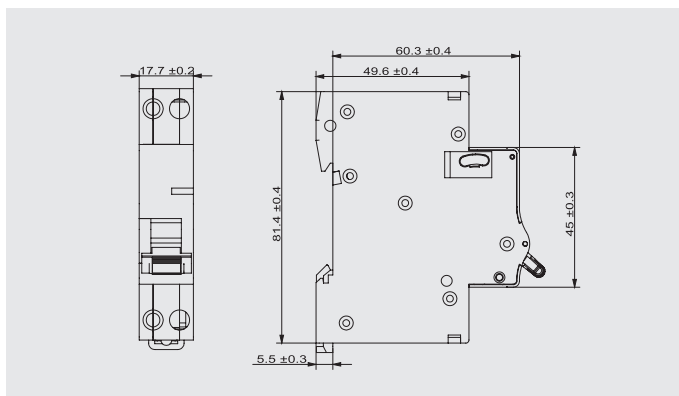
### NDB2-63 / NDB2T-63 附件形式

序号	名称	附件代号	功能和加载数量
1	辅助触头	OF2	加载于小型断路器左侧，指示断路器通断状态；最多能加载3个
2	报警触头	SD2	加载于小型断路器左侧，指示断路器故障脱扣状态；最多能加载3个
3	分励脱扣器	MX+OF2	加载于小型断路器左侧，指示断路器故障脱扣状态及远程分断控制；

注：附件参数，请详见“OF2、SD2、MX+OF2”样本

## 外形与安装尺寸

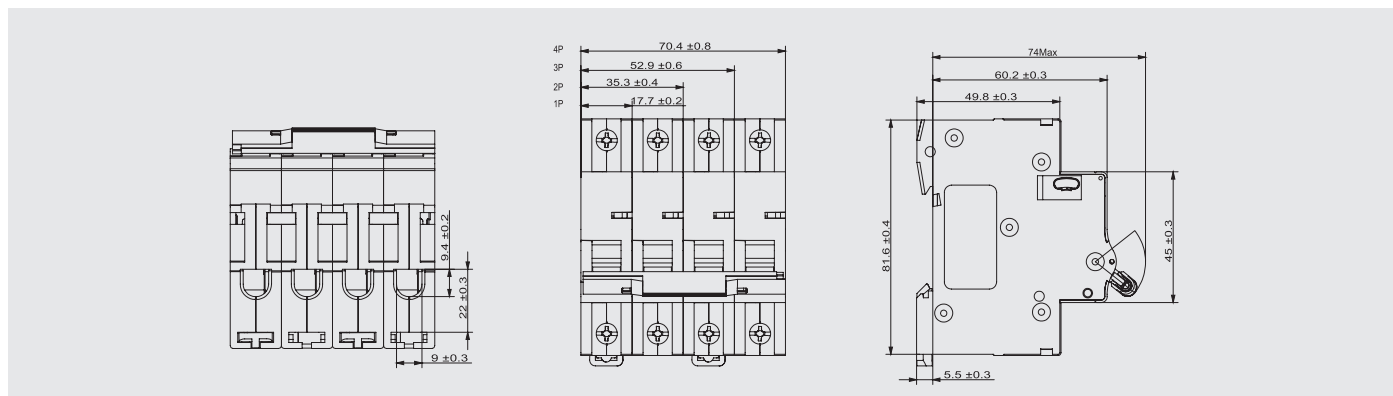
### NDB2-40 外形尺寸



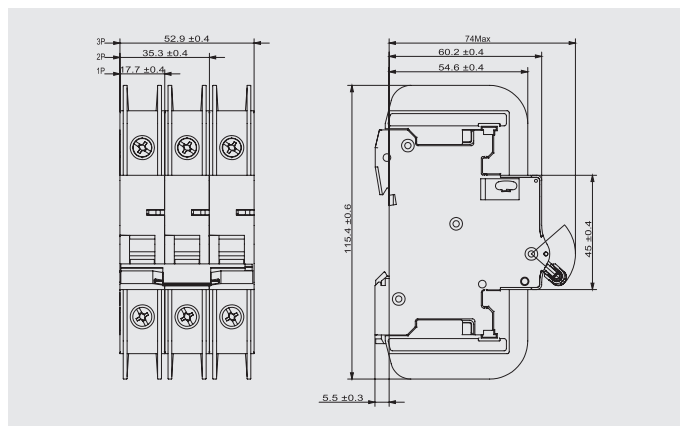


外形与安装尺寸

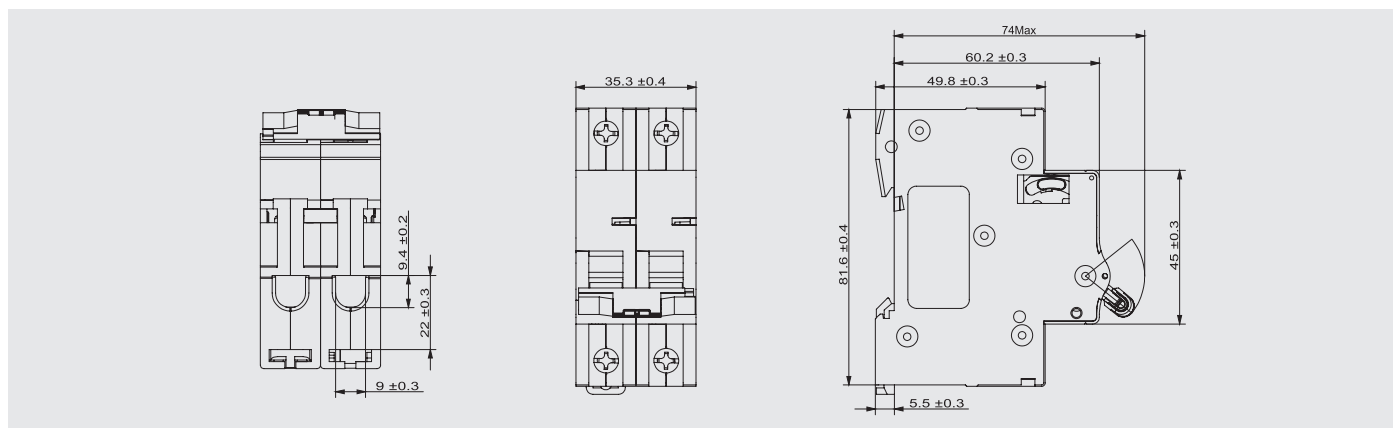
NDB2-63/NDB2T-63 外形尺寸



NDB2T-63 UL489 外形尺寸

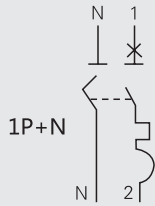


NDB2-63K 外形尺寸

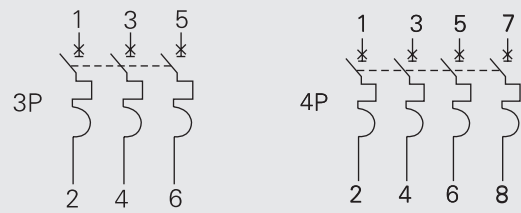
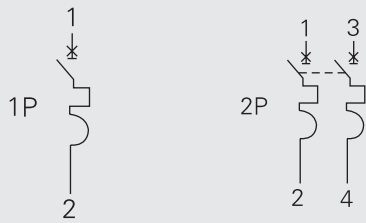


## 电气线路图

NDB2-40 / NDB2-63K





NDB2-63/NDB2T-63/NB2T-63 UL489



# NDB2Z 系列 塑料外壳式断路器



## 产品概览

			
产品型号	NDB2Z-63	NDB2Z-63 (PV)	NDB2ZB-40
额定工作电压 (V)	CCC、CE、TUV: DC125V、DC220/250V (1P) DC250V、DC440/500V (2P) UL1077: DC125V、DC220V (1P) DC250V、DC440V (2P)	DC750V (3P) DC1000V (4P)	DC250V
额定工作电流 (A)	1 ~ 63A	1 ~ 63A	10 ~ 40A
极数	1P、2P	3P、4P	1PN
产品认证	3C/CE/TUV/UL1077	3C/CE/TUV	3C

## 产品特点

### 适用范围与用途

- ◆ NDB2Z 系列断路器适用于工业、民用建筑、能源、通信及基础建设等领域低压终端配电

### 设计特点

- ◆ 框式接线结构：接线可靠
- ◆ 可配多种附件：功能扩展简便
- ◆ 模数化、模块化：任意组合

### 符合标准

- ◆ 符合GB/T 14048.2低压开关设备和控制设备 第2部分：断路器
- ◆ IEC 60947-2 Low-voltage switchgear and controlgear-Part 2

### 结构特点

- ◆ NDB2Z-63 外部结构图



## 应用范围

### 适用环境

#### 使用环境温度/存储温度

- ◆ 使用温度：-40℃~+70℃，24h的平均值不超过+35℃
- ◆ 存储温度：-40℃~+70℃

#### 海拔条件

- ◆ 安装地点的海拔高度≤2000m。

#### 抗湿热性

- ◆ 2类（温度55℃时，相对湿度95%）

### 污染等级

- ◆ 3级

### 防护等级

- ◆ 产品防护等级：IP20

### 安装类别

- ◆ II类（负载水平级）和III类（配电及控制水平级）

### 安装方式

- ◆ 安装在TH35mm×7.5标准导轨上

### 安装方向

- ◆ 垂直安装，安装面与垂直面的倾斜度≤±5°
- ◆ 水平安装

### 环保要求

- ◆ 产品符合RoHS标准

## 产品技术特性

### NDB2Z-63 规格型号说明

<b>ND</b>	<b>B</b>	<b>2</b>	<input type="checkbox"/>	-	<input type="checkbox"/>	<input type="checkbox"/>	<input type="checkbox"/>	/	<input type="checkbox"/>	<input type="checkbox"/>
<b>1</b>	<b>2</b>	<b>3</b>	<b>4</b>	<b>5</b>	<b>6</b>	<b>7</b>	<b>8</b>	<b>9</b>		
序号	序号名称	代号解释								
1	企业代号	ND: <b>Nader</b> 牌低压电器								
2	型号	B: 小型断路器								
3	设计序号	2								
4		Z: 直流								
5	壳架等级	63								
6	脱扣特性	B、C								
7	额定电流	1、1.2、1.5、1.6、2、3、4、5、6、7、8、10、12、13、15、16、20、25、30、32、35、40、50、60、63								
8	极数	常规产品: 1: 1P、2: 2P PV: 3: 3P、4: 4P								
9	光伏代号	无: 常规产品 PV: 表示光伏使用								

### NDB2ZB-40 规格型号说明

<b>ND</b>	<b>B</b>	<b>2</b>	<input type="checkbox"/>	<input type="checkbox"/>	-	<input type="checkbox"/>	<input type="checkbox"/>
<b>1</b>	<b>2</b>	<b>3</b>	<b>4</b>	<b>5</b>	<b>6</b>	<b>7</b>	
序号	序号名称	代号解释					
1	企业代号	ND: <b>Nader</b> 牌低压电器					
2	型号	B: 小型断路器					
3	设计序号	2					
4	直流	Z: 直流					
5	功能代号	B: 三段式保护					
6	壳架等级	40					
7	额定电流	10、16、20、25、32、40					

## 技术参数

规格	NDB2Z-63	NDB2Z-63 (PV)	NDB2ZB-40
额定工作电压	DC125/220/250V (1P) DC250/440/500V (2P) UL1077: DC125、DC220V DC250、DC440V	DC750V (3P) /DC1000V (4P)	DC250V
额定绝缘电压	1000V	1000V	1000V
额定冲击耐受电压	4kV	6kV	4kV
额定电流	1A、1.2A、1.5A、1.6A、2A、3A、4A、5A、6A、7A、8A、10A、12A、13A、 15A、16A、20A、25A、30A、32A、40A、50A、63A、		10A、16A、20A、25A、32A、40A
额定极限短路分断能力	CCC、CE、TUV: 10kA UL1077: DC125V (1P)、DC250V (2P): 10kA, U1 DC220V (1P)、DC440V (2P): 4.5kA, U1	5kA	10kA
额定运行短路分断能力	CCC、CE、TUV: DC125V (1P)、DC220/250V (1P)、DC250V (2P): 7.5kA DC440/500V (2P): 6kA	5kA (3P外形, 4P外形)	10kA
瞬时脱扣特性	B: $6I_n \pm 20\%$ C: $12I_n \pm 20\%$	B: $6I_n \pm 20\%$ C: $12I_n \pm 20\%$	8In: 200ms内不脱扣 10In: 10~30ms脱扣 1680A: <6ms脱扣
极数	1P/2P	3P/4P	1PN
机械寿命	20000	20000	10000
电气寿命	10000 1500 (DC220/250V,1P, DC440/500V,2P)	1500	1500

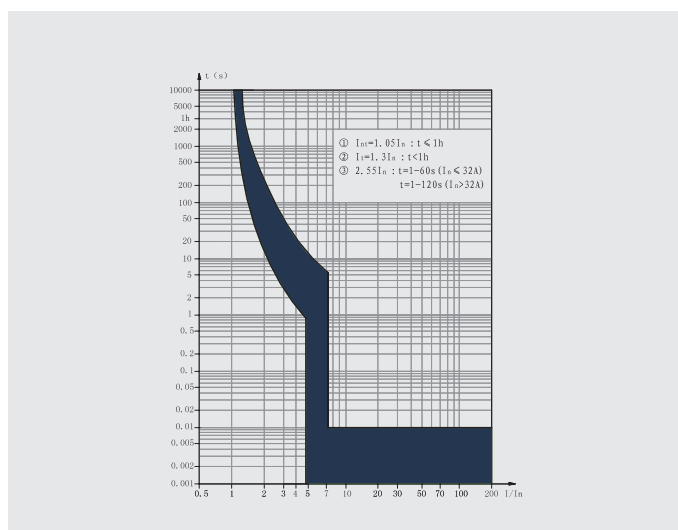
## 脱扣特性曲线

### NDB2Z-63/NDB2Z-63 (PV)

#### ◆ B 型曲线

保护短路电流小的负载(如无感或微感电路)

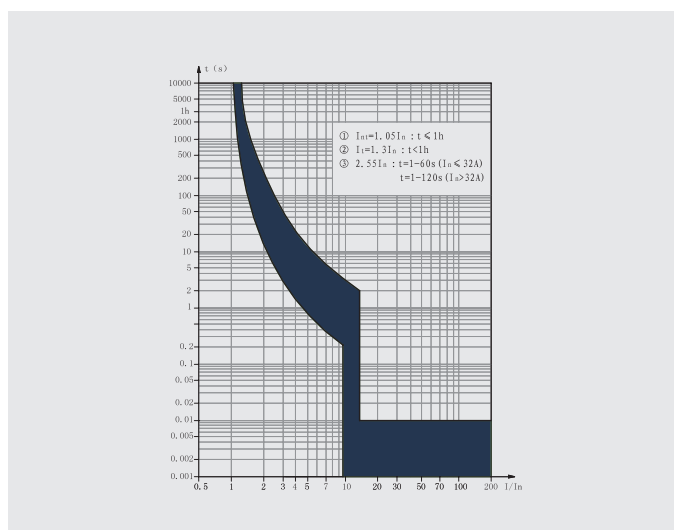
脱扣特性: 瞬时脱扣范围  $6 (1 \pm 20\%) I_n$



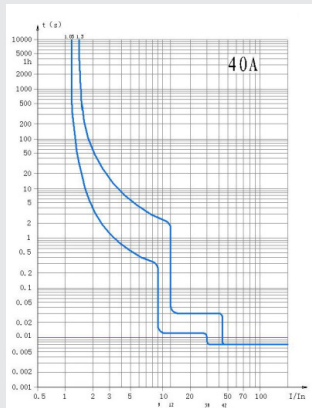
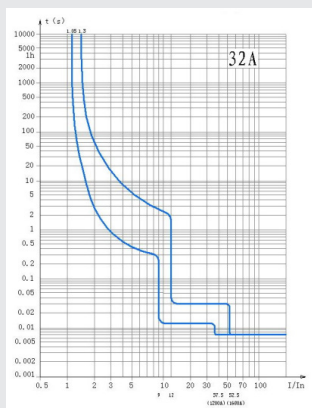
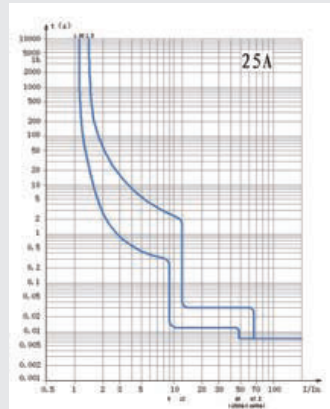
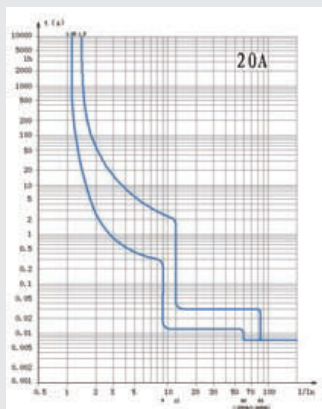
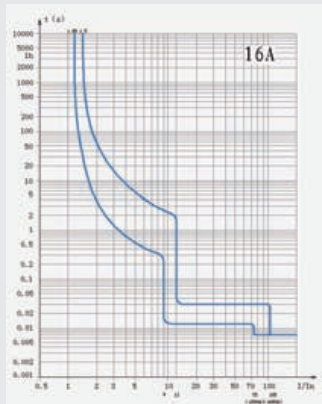
#### ◆ C 型曲线

保护常规负载和配电线缆

脱扣特性: 瞬时脱扣范围  $12 (1 \pm 20\%) I_n$



### NDB2Z-40



## 附件



### NDB2Z-63/NDB2Z-63 (PV) 附件形式

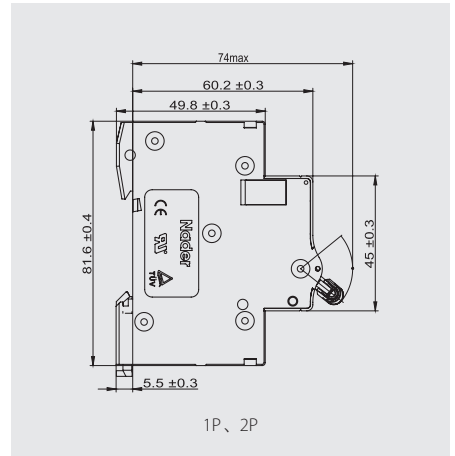
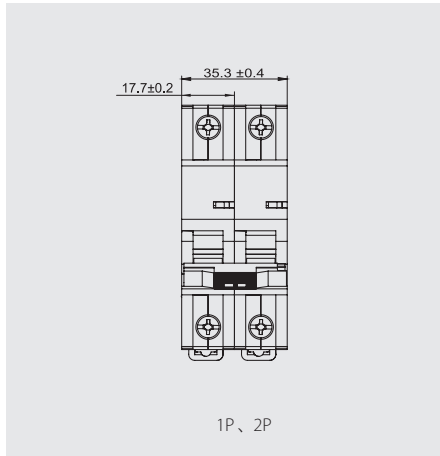
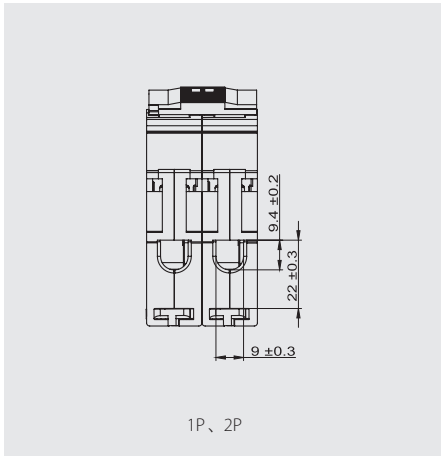
序号	名称	附件代号	功能和加载数量
1	辅助触头	OF2	加载于断路器左侧，指示断路器通断状态；最多能加载3个
2	报警触头	SD2	加载于断路器左侧，指示断路器故障脱扣状态；最多能加载3个
3	分励脱扣器	MX+OF2	加载于断路器左侧，指示断路器故障脱扣状态及远程分断控制；

注：附件参数，请详见“OF2、SD2、MX+OF2”样本

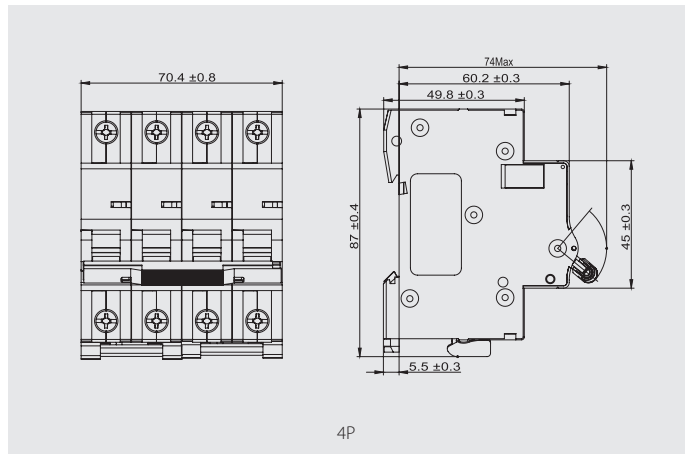
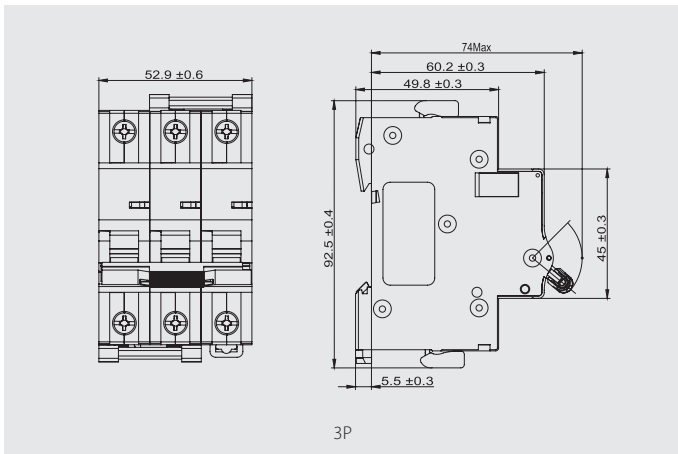


外形与安装尺寸

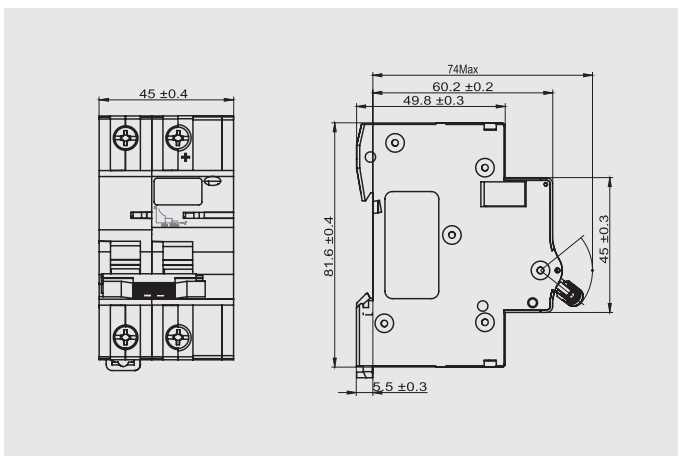
NDB2Z-63 外形尺寸



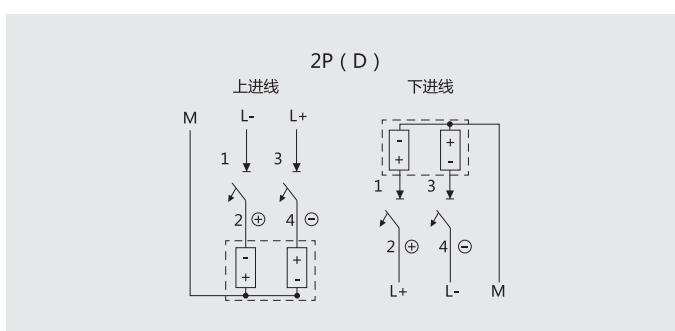
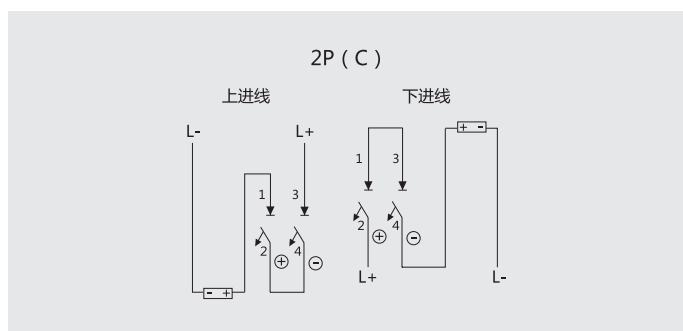
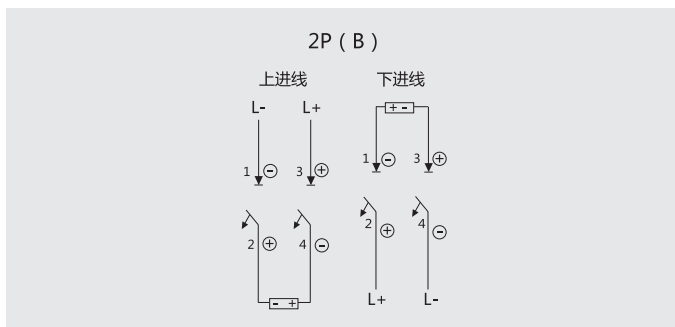
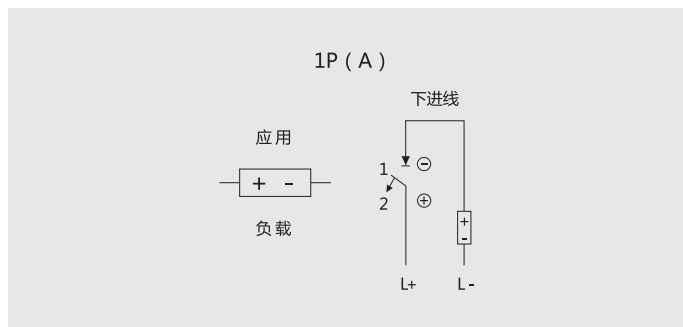
NDB2Z-63 (PV) 外形尺寸



NDB2ZB-40 外形尺寸



### NDB2Z-63

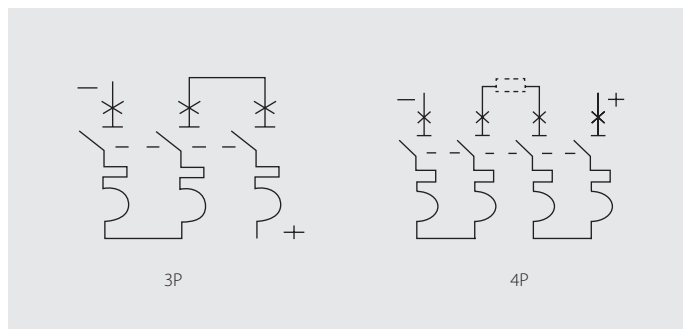


备注：1) L+电源正极，L-电源负载。

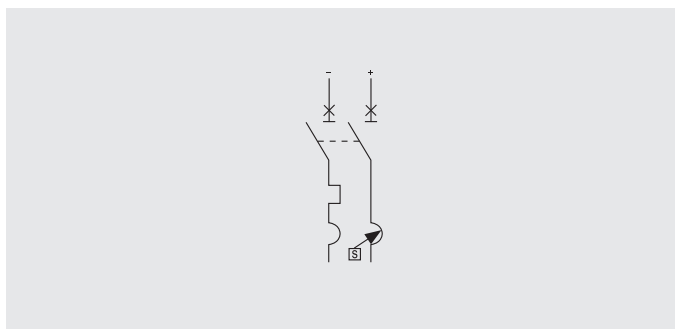
2) ⊕ 断路器正极 ⊖ 断路器负极。

3) 直流电源通常“L-”接地，正负电源系统中性极“M”接地。

### NDB2Z-63 (PV)







### NDB2ZB-40



# NDB2LE 系列 剩余电流动作断路器



## 产品概览

				
产品型号	NDB2LE-40	NDB2LM-63	NDB2LE-63	NDB2TLE-63
额定电压	AC230/240V	AC230/240V (1PN、2P) AC400/415 (3P、3PN、4P)	AC230V/240V (1P+N、2P) AC380V/400V/415V (3P、3PN、4P)	AC230V/240V (1P+N、2P) AC380V/400V/415V (3P、3PN、4P)
额定电流	2A、4A、6A、10A、16A、20A、 25A、32A、40A	1A、2A、4A、6A、10A、16A、 20A、25A、32A、40A、50A、63A	1A、2A、4A、6A、10A、16A、 20A、25A、32A、40A、50A、63A	1A、2A、4A、6A、10A、16A、 20A、25A、32A、40A、50A、63A
额定剩余动作电流	30mA、100mA、300mA	30mA、100mA、300mA	30mA、50mA、100mA、300mA	30mA、50mA、100mA、300mA
产品认证	CCC	CCC	CCC	CCC

## 产品特点

### 适用范围与用途

- ◆ NDB2LE系列剩余电流动作断路器对地漏电，人体直接或间接接触电等故障进行保护,适用于工业、民用建筑、能源、通信及基础建设等领域低压终端配电。具有短路保护、过载保护、漏电保护、隔离保护功能

### 设计特点

- ◆ 可视窗的设计：使产品合分闸状态清晰可见
- ◆ 辅助联动机构：信号输出，分合闸指示

### 符合标准

- ◆ NDB2LE-40、NDB2LM-63、NDB2LE-63产品符合标准  
GB/T 16917.1家用和类似用途的带过电流保护的剩余电流动作断路器（RCBO）第一部分：一般规则  
IEC 61009-1 Residual current operated circuit-breakers with integral overcurrent protection for household and similar uses(RCBOs)-Part 1: General rules
- ◆ NDB2TLE-63产品符合标准  
GB/T 14048.2 低压开关设备和控制设备 第2部分：断路器  
IEC 60947-2 Low-voltage switchgear and controlgear-Part 2 Circuit-breakers

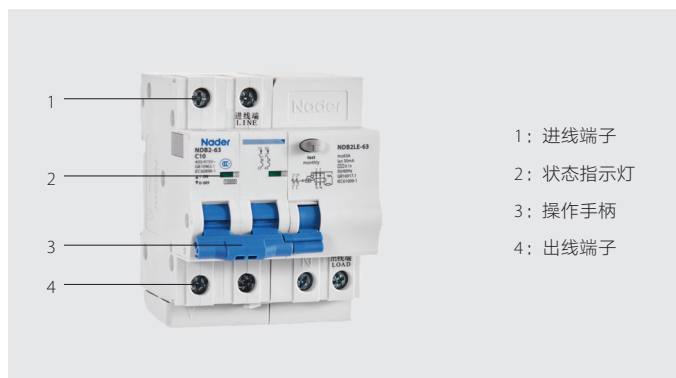
## 产品特点

### 结构特点

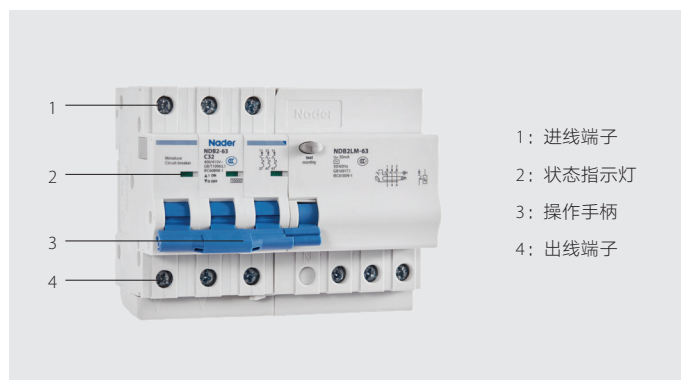
◆ NDB2LE-40外部结构图



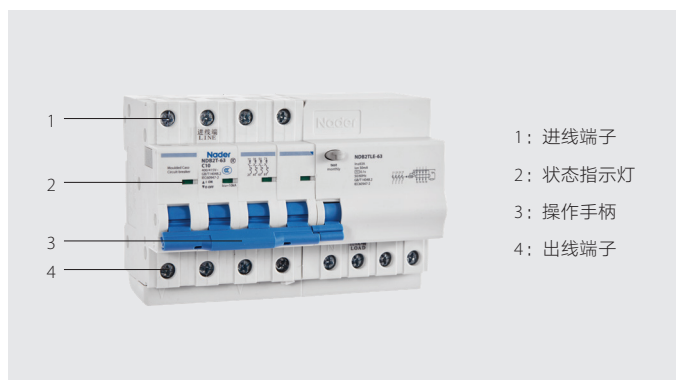
◆ NDB2LE-63外部结构图



◆ NDB2LM-63外部结构图



◆ NDB2LM-63外部结构图



## 应用范围

### 适用环境

#### 使用环境温度/存储温度

- ◆ NDB2LE产品使用环境温度-25℃ ~ +55℃，基准整定温度+30℃
- ◆ 存储温度：-25℃ ~ +60℃

#### 海拔条件

- ◆ 安装地点的海拔高度≤2000m

### 污染等级

- ◆ 2级

### 防护等级

- ◆ 产品防护等级：IP20

### 安装方式

- ◆ 安装在TH35mm × 7.5标准导轨上

### 安装方向

- ◆ 垂直安装，安装面与垂直面的倾斜度≤±5°
- ◆ 水平安装

### 环保要求

- ◆ 产品符合RoHS标准

## 产品技术特性

### 规格型号说明

序号	序号名称	代号解释
1	企业代号	ND: <b>Nader</b> 牌低压电器
2	型号	B: 小型断路器
3	设计序号	2
4	派生代号	T: 符合GB/T 14048.2标准
5	漏电	L (M): 漏电功能代号(30mA, 100mA, 300mA) L (E): 漏电功能代号(30mA, 50mA, 100mA, 300mA)
6	脱扣器类型	E: 电子式脱扣器; M: 电磁式脱扣器
7	壳架等级	40A 63A
8	脱扣类型	C: 瞬时脱扣范围5In ~ 10In B: 瞬时脱扣范围3In ~ 5In D: 瞬时脱扣范围10In ~ 14In
9	额定电流	2A, 4A, 6A, 10A, 16A, 20A, 25A, 32A, 40A 1A, 2A, 4A, 6A, 10A, 16A, 20A, 25A, 32A, 40A, 50A, 63A
10	极数	1PN 1PN、2P、3PN、3P、4P

### 技术参数

型号	NDB2LE-40	NDB2LE-63
额定电压Ue	AC230/240V	AC230/240V (1PN、2P), AC380/400/415V (3PN、3P、4P)
额定电流In	2A、4A、6A、10A、16A、20A、25A、32A、40A	1A、2A、4A、6A、10A、16A、20A、25A、32A、40A、50A、63A
剩余电流脱扣器类型	A型, AC型, 电子式	AC型, 电子式
额定剩余动作电流IΔn (mA)	30、100、300	30、50、100、300
额定绝缘电压Ui	AC500V	AC440V
额定极限短路分断能力Icn	6kA	10kA
额定运行短路分断能力Ics	6kA	7.5kA
额定剩余接通和分断能力IΔm	500A	630A
额定工作频率(Hz)	50/60	50/60
机电寿命	机械寿命: 10000次; 电气寿命: 10000 次	机械寿命: 10000次; 电气寿命: 10000 次
接线方式及接线能力	隧道式接线端子 端子接线面积: 适用于(1~16) mm <sup>2</sup> 导线 接线螺钉为M4, 扭力矩为: 1.2N.m	隧道式接线端子 端子接线面积: 适用于(1~35) mm <sup>2</sup> 导线 接线螺钉为M5, 扭力矩为: 2.5N.m

产品技术特性

修正 额定 电流 (A)	环境温度 (°C)											
	20	25	30	35	40	45	50	55	60	65	70	
1	1.05	1.02	1.00	0.97	0.94	0.91	0.89	0.86	0.83	0.80	0.77	
3	3.14	3.06	3.00	2.92	2.84	2.76	2.67	2.58	2.49	2.38	2.27	
6	6.27	6.14	6.00	5.84	5.68	5.52	5.36	5.19	5.0	4.83	4.64	
10	10.67	10.34	10.00	9.63	9.24	8.85	8.45	8.01	7.55	7.03	6.55	
16	16.80	16.40	16.00	15.55	15.11	14.66	14.20	13.71	13.21	12.70	12.25	
20	20.96	20.47	20.00	19.47	18.95	18.42	17.87	17.30	16.71	16.10	15.47	
25	26.22	25.61	25.00	24.33	23.67	23.00	22.28	21.56	20.80	20.02	19.21	
32	33.54	32.77	32.00	31.17	30.34	29.45	28.60	27.69	26.75	25.78	24.77	
40	41.98	40.99	40.00	38.93	37.85	36.75	35.61	34.43	33.21	31.95	30.63	
50	52.56	51.28	50.00	47.82	46.24	44.81	43.33	41.81	40.23	38.58	35.77	
63	66.53	64.78	63.00	60.11	58.19	56.21	54.16	52.03	49.81	47.50	43.05	

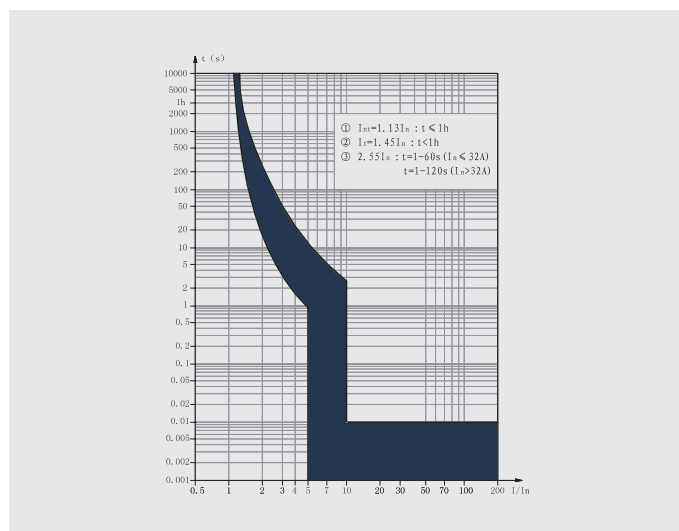
产品脱扣曲线

NDB2LE-40 脱扣曲线

◆ C 型曲线

保护常规负载和配电线缆

脱扣特性：瞬时脱扣范围  $5I_n \sim 10I_n$



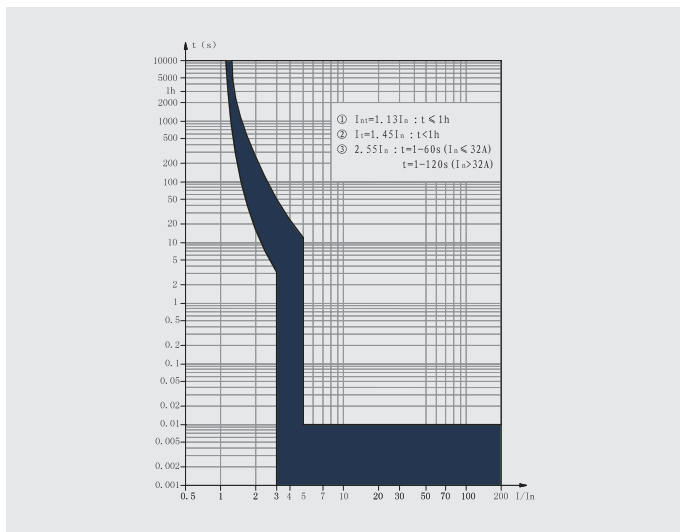
## 产品技术特性

### NDB2LE/LM-63 脱扣曲线

#### ◆ B型曲线

保护无感或微感电路

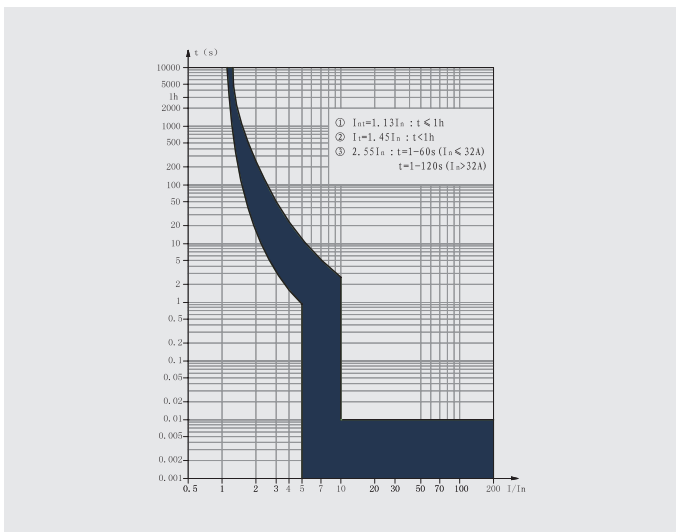
脱扣特性：瞬时脱扣范围 $3I_n \sim 5I_n$



#### ◆ C型曲线

保护常规负载和配电线缆

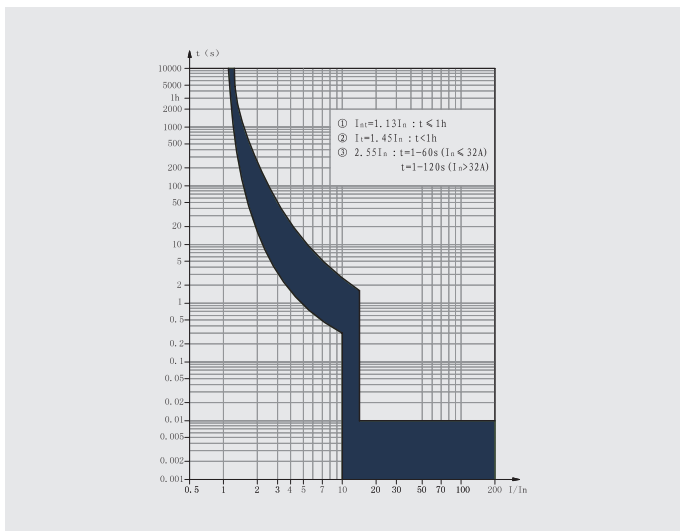
脱扣特性：瞬时脱扣范围 $5I_n \sim 10I_n$



#### ◆ D型曲线

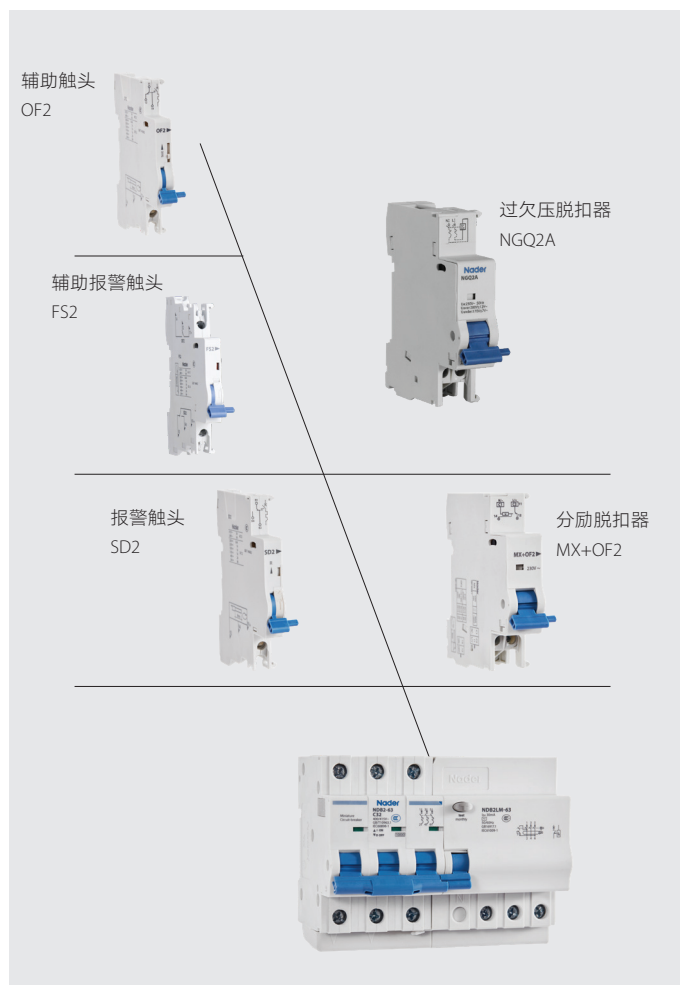
保护工业配电系统

脱扣特性：瞬时脱扣范围 $10I_n \sim 14I_n$





### 附件一览表



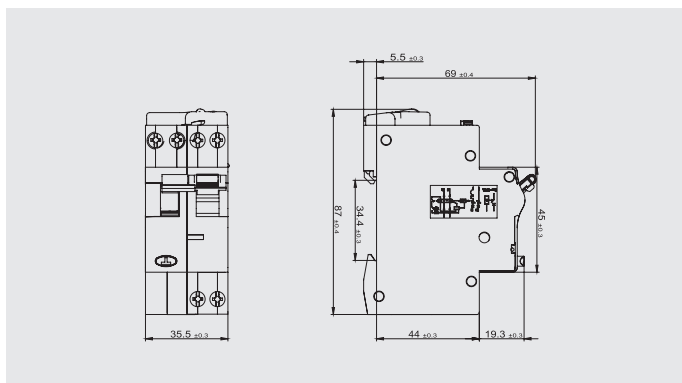
### NDB2LE-63附件形式

序号	名称	型号规格	功能和加载数量
1	辅助触头	OF2	加载于小型断路器左侧，指示断路器通断状态；最多能加载3个
2	报警触头	SD2	加载于小型断路器左侧，指示断路器故障脱扣状态；最多能加载3个
3	分励脱扣器	MX+OF2	加载于小型断路器左侧，指示断路器通断状态；最多能加载1个
4	过欠压脱扣器	NGQ2A	加载于小型断路器左侧，指示断路器通断以及故障脱扣状态；最多能加载3个

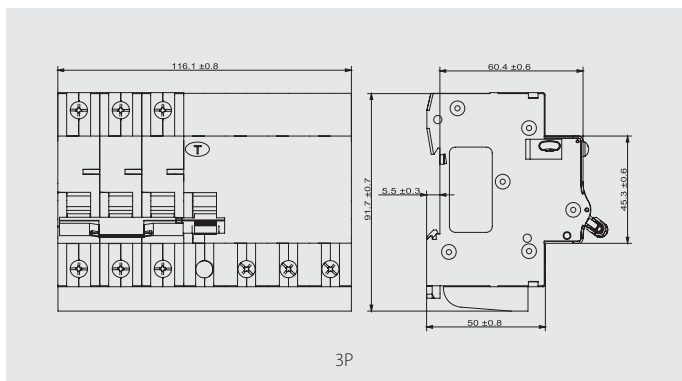
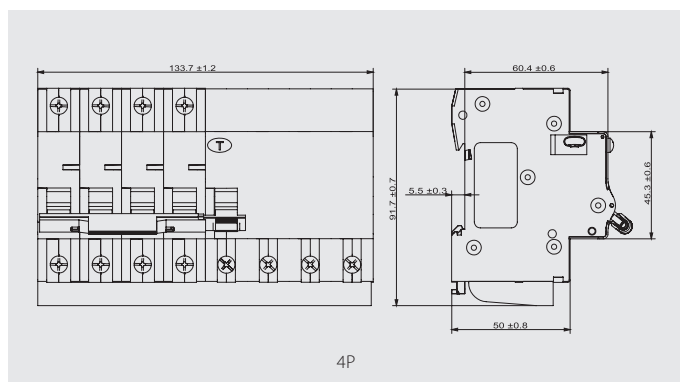
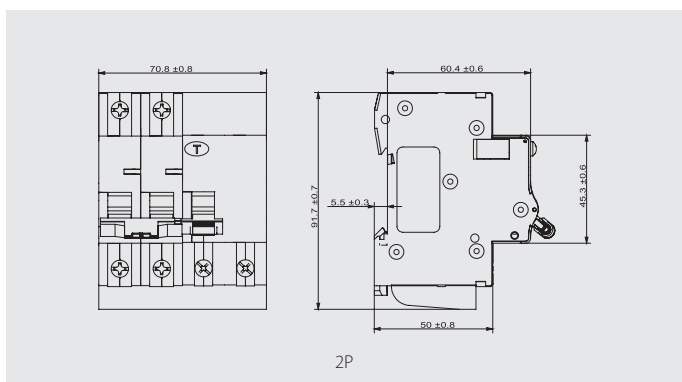
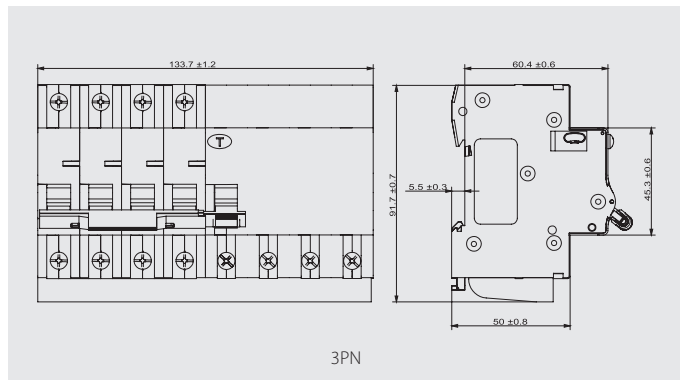
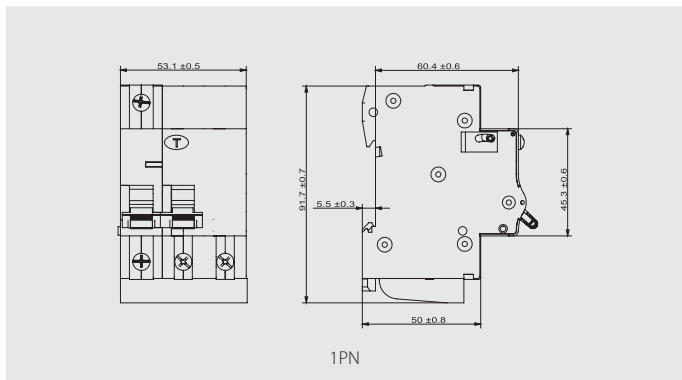
注：附件参数，请详见“OF2、SD2、MX+OF2、NGQ2A”样本

## 外形与安装尺寸

### NDB2LE-40 外形尺寸

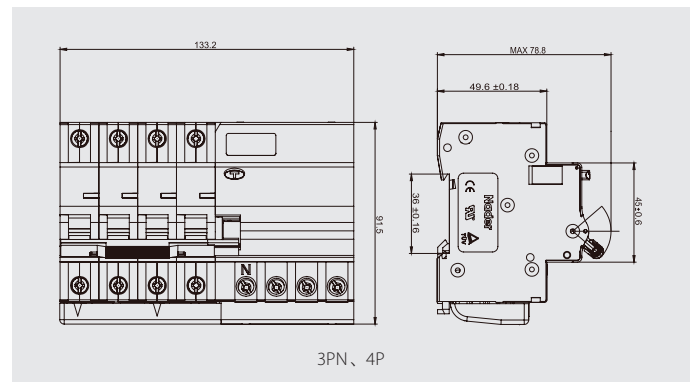
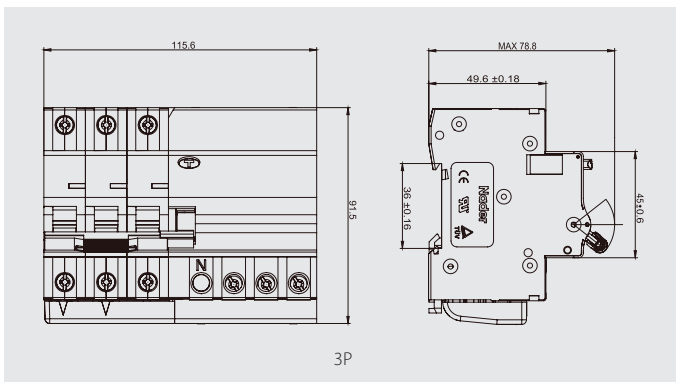
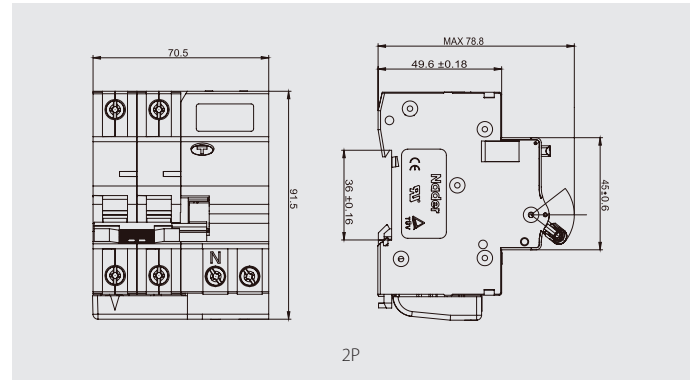
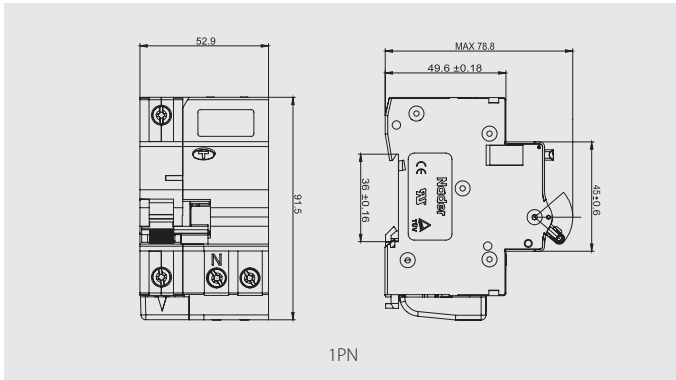


### NDB2LE-63 / NDB2TLE-63 外形尺寸



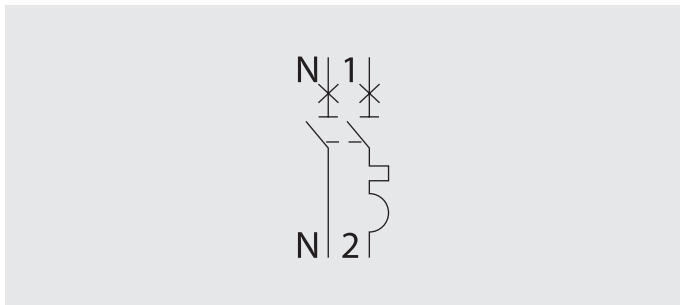
外形与安装尺寸

NDB2LM-63 外形尺寸

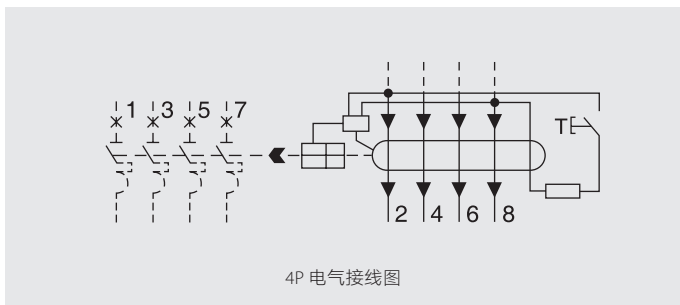
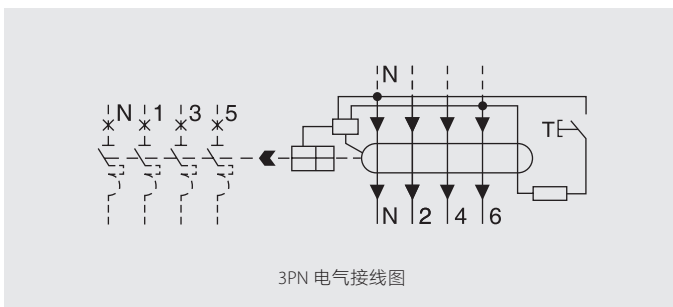
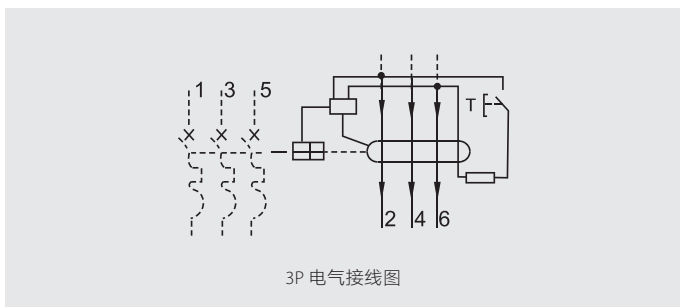
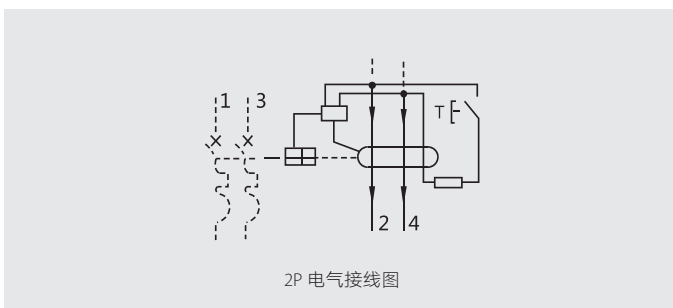
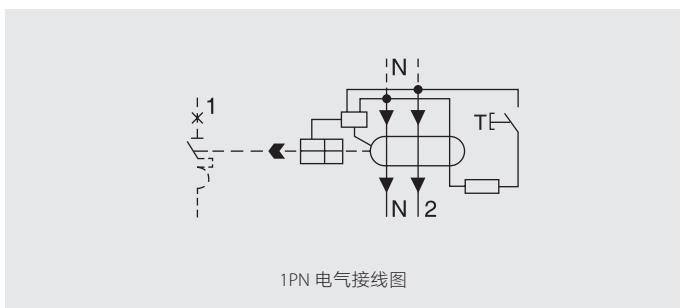


## 电气线路图

### NDB2LE-40 电气线路图









### NDB2LE-63 电气线路图



# NDB2 附件



## 产品概览

			
规格	OF2 辅助触头	SD2报警触头	FS2辅助及报警触头组
物料号	30000354	30000503	30036501
适配	NDB2-63 NDB2Z-63 NDB2ZB-40 NDB2T-63 NDB2LE-63	NDB2-63 NDB2Z-63 NDB2ZB-40 NDB2T-63 NDB2LE-63	NDB2-63 NDB2Z-63 NDB2ZB-40 NDB2T-63 NDB2LE-63
			
规格	MX+OF2 分励脱扣器	NGQ2A过欠压附件	Tm2 远程控制附件
物料号	30000367	30001743	
适配	NDB2-63 NDB2Z-63 NDB2ZB-40 NDB2T-63 NDB2LE-63	NDB2-63 NDB2Z-63 NDB2ZB-40 NDB2T-63 NDB2LE-63	NDB2-63 NDB2Z-63 NDB2T-63 NDB2LE-63

适用范围

本附件系列可拼装于终端NDB2产品，并用于交流50Hz，额定电压AC415V以下及直流DC130V以下的线路中。在工业、民用建筑、能源、通信及基础建设等领域的低压终端配电设备上有着广泛的应用

安装方式

- ◆ TH35mm标准安装轨安装

安装方向

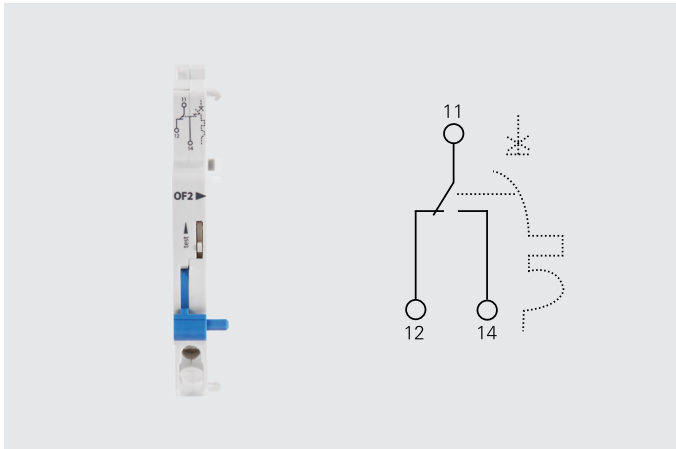
- ◆ 水平安装
- ◆ 垂直安装

环保要求

- ◆ 产品符合RoHS标准

产品技术特性

OF2 辅助触头



用途

- ◆ 加装于NDB2小型断路器左侧，指示断路器通断状态。

技术参数

- ◆ 额定工作参数

	电压	电流		电压	电流
AC	415V	3A	AC	240V	6A
DC	250V	0.4A	DC	220V	1A
DC	130V	1A	DC	110V	1A
DC	48V	2A	DC	24V	6A

密度 (mm) :9

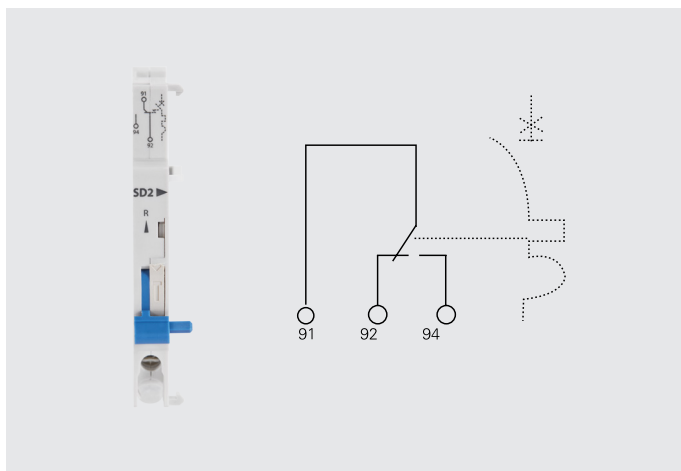
注：与NDB2断路器拼装后，合闸时11，14端子接通。

分闸时11，12端子接通。

最多可拼装3个OF2。

## 产品技术特性

### SD2 报警触头



#### 用途

- ◆ 加装于NDB2小型断路器左侧，指示断路器故障状态。

#### 技术参数

- ◆ 额定工作参数

	电压	电流		电压	电流
AC	415V	3A	AC	240V	6A
DC	250V	0.4A	DC	220V	1A
DC	130V	1A	DC	110V	1A
DC	48V	2A	DC	24V	6A

密度 (mm) : 9。

注：与NDB2断路器拼装后，合闸时91,92接通。

故障分闸时91,94接通。

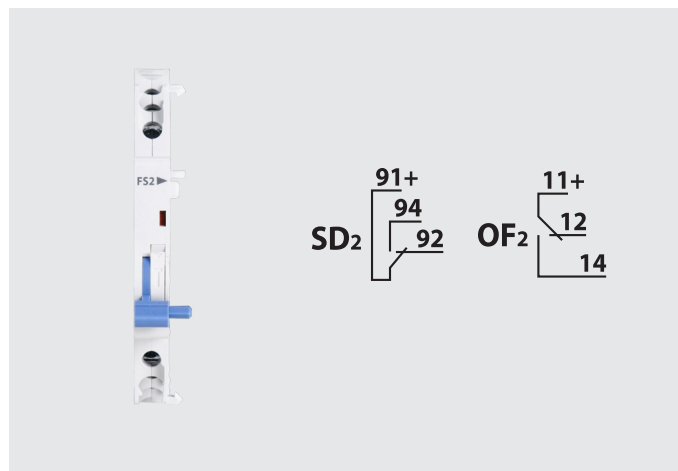
手动分闸时91,92接通91,94不通。

最多可拼装3个SD2。

#### 接线能力

- ◆ 单线：2.5mm<sup>2</sup>；双线：1.5mm<sup>2</sup>。

### FS2 辅助报警触头



#### 用途

- ◆ 加装于NDB2小型断路器左侧，指示断路器通断及故障脱扣状态。
- ◆ 将OF2与SD2的功能合为一体，宽度为一个模数。

#### 技术参数

- ◆ 额定工作参数

	电压	电流		电压	电流
AC	415V	3A	AC	240V	6A
DC	250V	0.4A	DC	220V	1A
DC	130V	1A	DC	110V	1A
DC	48V	2A	DC	24V	6A

密度 (mm) : 9。

注：与NDB2断路器拼装后，合闸时91,92接通，11,14接通。

故障分闸时91,94接通，11,12接通。

手动分闸时91,92接通，11,12接通。

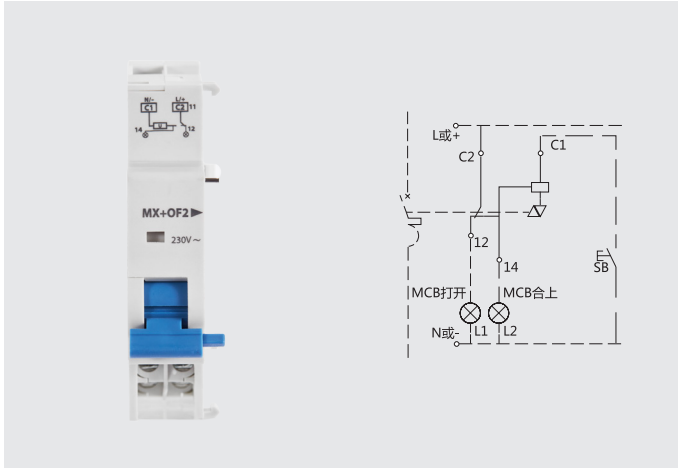
#### 接线能力

- ◆ 单线：2.5mm<sup>2</sup>；双线：1.5mm<sup>2</sup>。



产品技术特性

MX+OF2 分励脱扣器



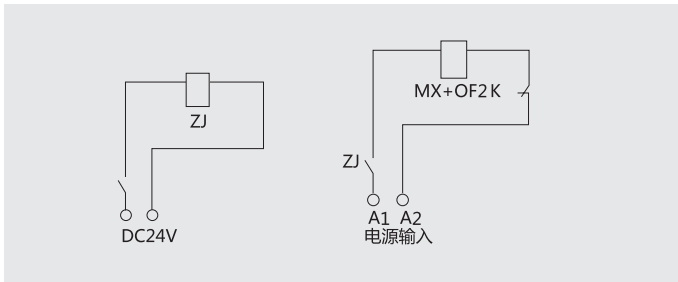
用途

- ◆ 加装于NDB2-63小型断路器左侧；
- ◆ 对断路器脱扣进行远程控制。

技术参数

额定工作电压	AC415V	AC240V	AC/DC48V	AC/DC24V
辅助接点额定电流	3A	6A	2A	6A

- ◆ 宽度 (mm) : 18
- 注：转换接点为有源接点，禁止作为无源触点使用接入其他弱电模块。



注：控制回路电源为DC24V时，推荐采用上图进行分励控制回路设计。

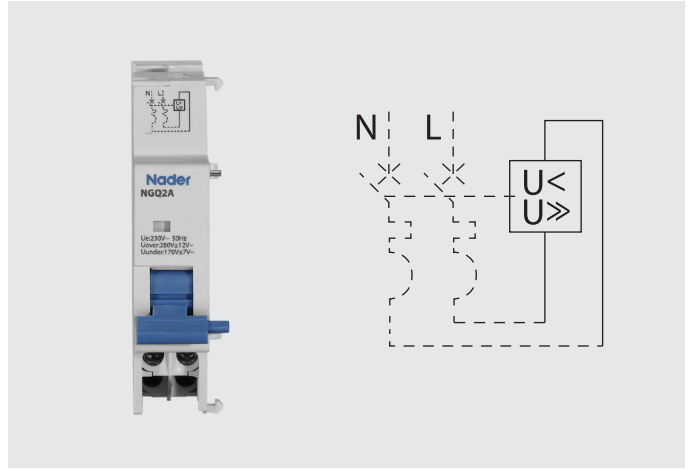
接线能力

- ◆ 单线：2.5mm<sup>2</sup>
- ◆ 双线：1.5mm<sup>2</sup>
- ◆ 此附件可以单独供货，但不推荐与其他公司小型断路器配用。

技术参数

- ◆ 控制电源 AC 230V/400V DC 24V/48V；
- ◆ 宽度 (mm) : 18

NGQ2A 过欠压脱扣器



用途

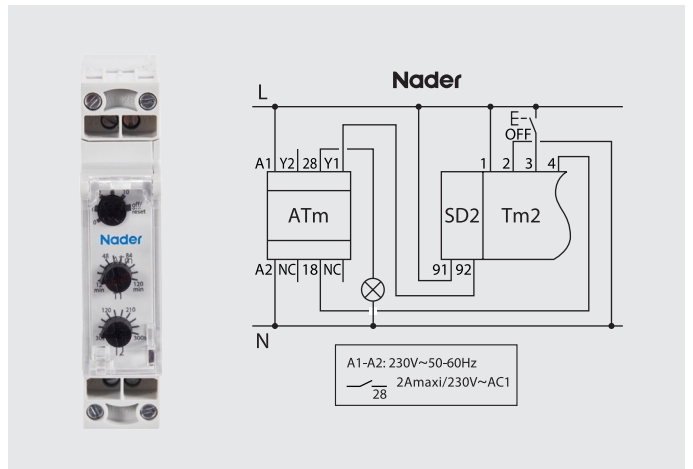
- ◆ 加装于NDB2-63小型断路器左侧，实现单相过压、欠压、过压欠压保护功能。

技术参数

- ◆ 额定过电压动作值Uover：AC280V ± 12V，最大分断时间：0.2S；
- ◆ 额定欠电压动作值Uunder：AC170V ± 7V，最大分断时间：1S。

密度 (mm) : 18。  
注：用户可以根据需要只选择过压脱扣器 (NG2A) 或欠压脱扣器 (NQ2A)。每台断路器最多拼接三只过欠压脱扣器。

ATm 重合控制附件



## 产品技术特性

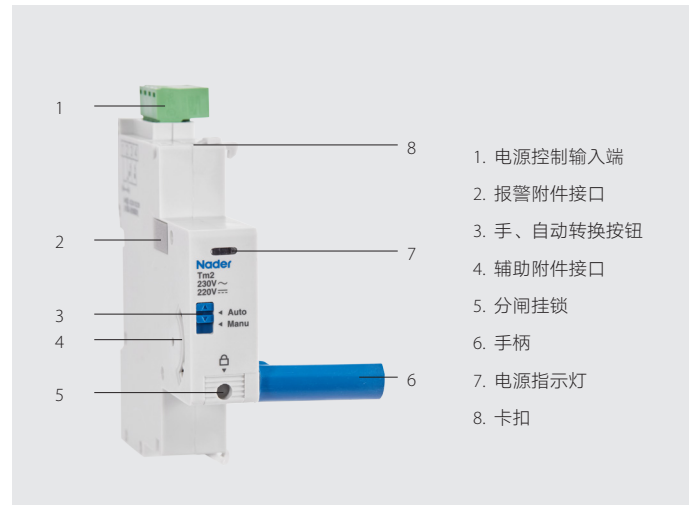
### 使用范围与用途

ATm重合控制附件（简称ATm）加装在Tm2远程控制附件左侧，拼装SD2一起使用，用于电压AC 230V（-15%+10%），频率：50~60Hz回路中，实现断路器故障动作后重新闭合，它特别适合于不易监控和接近并且具有较高供电连续性要求的设备和系统。

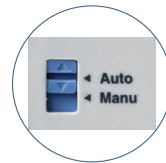
### 技术参数

- ◆ 工作电压：AC 230V
- ◆ 常开输出触点：2A（最大），AC1类负载
- ◆ ATm必须通过SD2报警触头才能与Tm远程控制附件组合使用，SD2用于向ATm发送“故障脱扣”信号。
- ◆ ATm的动作情况与故障类型（暂时故障/永久性故障）有关，当发生暂时故障且被消除后，ATm允许断路器自动闭合。当发生永久性故障时，ATm将锁定Tm2远程控制附件以避免断路器的重新闭合。
- ◆ ATm的前面板具有透明罩，前面板包括：
  - 一个选择开关
  - 上面标有允许断路器重合的次数（0、1、2、5、10）以及ATm停止工作及初始化位置状态（off/reset）
  - 旋钮T1用来设定完成既定次数重合所持续的最长时间（12~120分钟）
  - 旋钮T2用来设定自动重合的延时时间（30~300秒）
  - ATm状态指示灯（黄色）
    - 不亮：未通电或处于停止/复位（off/reset）状态
    - 快闪：正常工作
    - 慢闪：重合状态
    - 常亮：已锁定状态
- ◆ ATm也可以实现以下功能
  - 通过连接一个选择开关或转换触点向ATm输入远程控制信号，可使ATm处于安全模式状态，即相同于前面板选择开关“0”状态
  - Tm2被锁定的远程指示
- ◆ 人工控制Tm2（即无故障信号）时，ATm的设置将不起作用
- ◆ 重合闸过程中，若3秒内远程控制附件Tm2未能将断路器合闸到位，次时线路中可能存在短路的风险，视为永久性故障，锁定Tm2，禁止再次重合。
- ◆ 接线：软电缆（ $2 \times 1.5 \text{ mm}^2$ 或 $1 \times 2.5 \text{ mm}^2$ ）硬电缆（ $2 \times 2.5 \text{ mm}^2$ ）

### Tm2



1. 电源控制输入端
2. 报警附件接口
3. 手、自动转换按钮
4. 辅助附件接口
5. 分闸挂锁
6. 手柄
7. 电源指示灯
8. 卡扣



图例

Auto	远程合分断路器
Manu	本地合分断路器



图例

报警附件接口	拼装型号SD2
辅助附件接口	拼装型号OF2

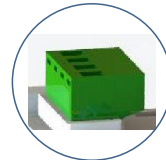
备注：

- 1、先将Tm2与断路器本体拼装完成后，再拼装其他附件
- 2、Tm2左侧可拼装：2个SD2或2个OF2或1个SD2、1个OF2



图例

挂锁	断开一切远程操作，挂锁尺寸 $\Phi \leq 4 \text{ mm}$
----	--



图例

插座式端子	1~4号端口最大接线能力 $2.5 \text{ mm}^2$ （24-14AWG） 接线能力 $0.56 \text{ N}\cdot\text{m}$
-------	--

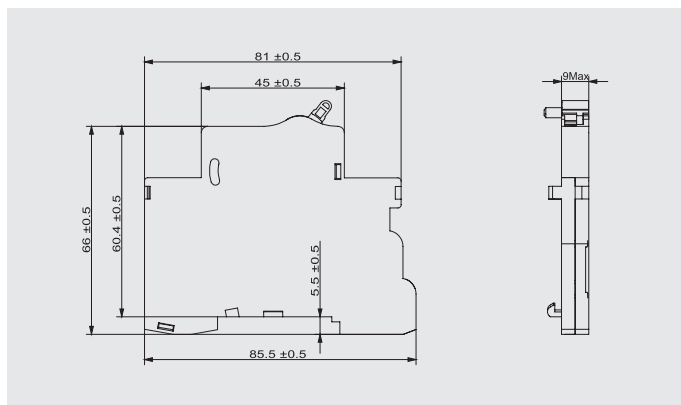
## 产品技术特性

## 技术参数

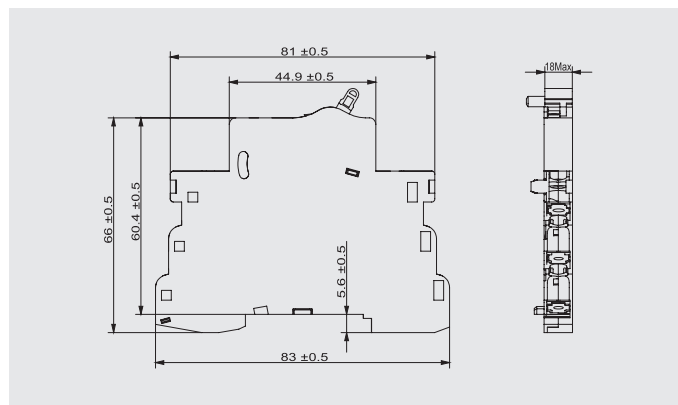
参数名称	具体参数描述									
极数	1P/2P					3P/4P				
宽度 (mm)	18					27				
控制电压 (V)	AC230/DC220	AC110/DC110	DC48	DC24	DC12	AC230/DC220	AC110/DC110	DC48	DC24	DC12
启动功耗 (W)	46	33	48	36	36	46	33	48	36	36
工作电流 (A)	≤0.2	≤0.3	≤1	≤1.5	≤3	≤0.2	≤0.3	≤1	≤1.5	≤3
绝缘电压 (V)	500					500				
分合闸时间 (s)	≤0.5					≤0.5				
操作寿命 (次)	20000					20000				
防护等级	IP20					IP20				
可拼装型号	NDB2-63/1P、NDB2Z-63/1P、NDB2T-63/1P、NDB2LE-63/1PN					NDB2-63/3P、NDB2Z-63/3P、NDB2T-63/3P、NDB2LE-63/3P				
	NDB2-63/2P、NDB2Z-63/2P、NDB2T-63/2P、NDB2LE-63/2P					NDB2-63/4P、NDB2Z-63/4P、NDB2T-63/4P、NDB2LE-63/3PN/4P				
重量 (g)	107					123				

## 外形与安装尺寸

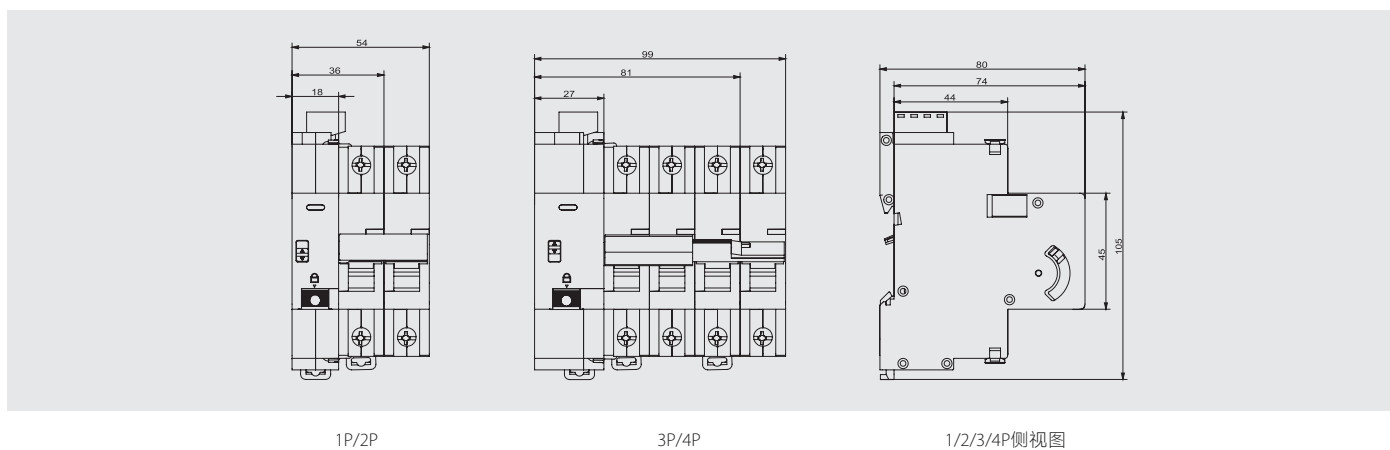
### OF2、SD2 外形尺寸



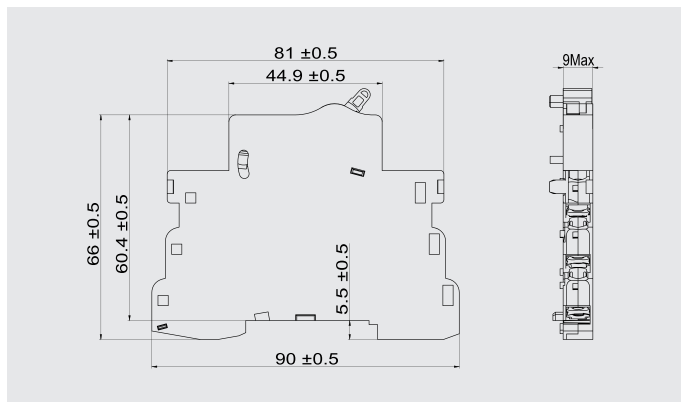
### MX+OF2、NGQ2A 外形尺寸



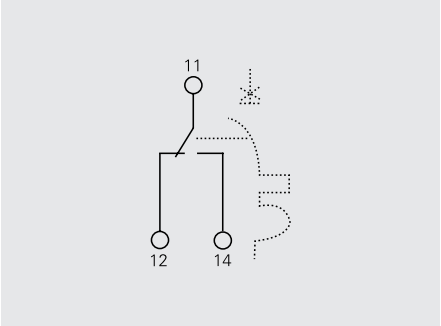
### Tm2 外形尺寸



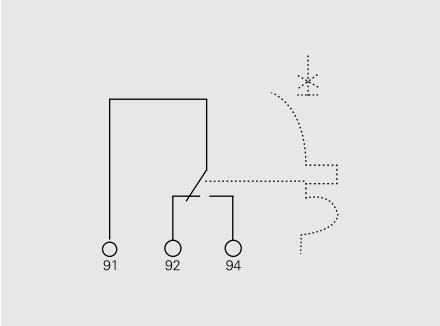
### FS2 外形尺寸



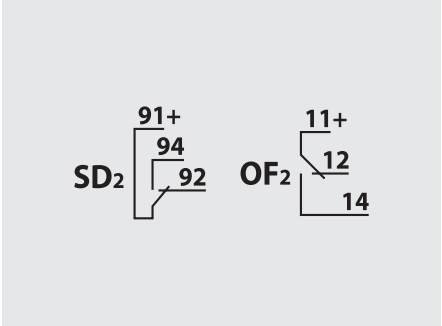
产品接线图



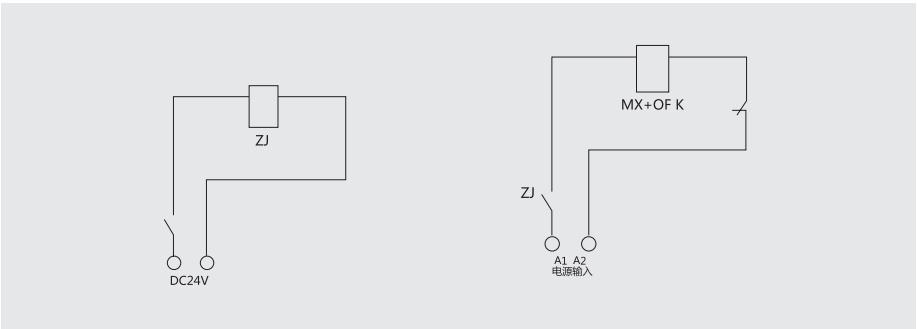
OF2



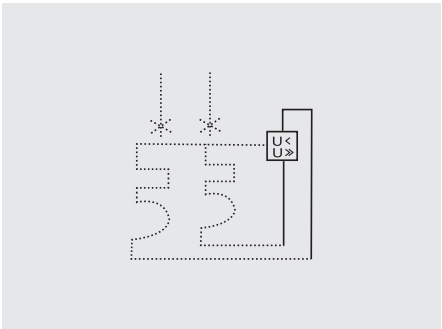
SD2



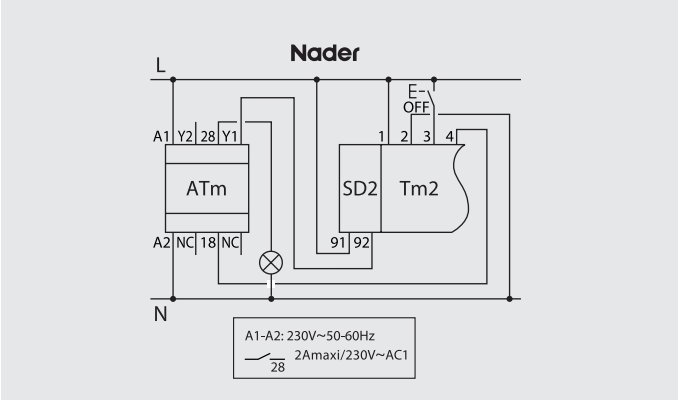
FS2



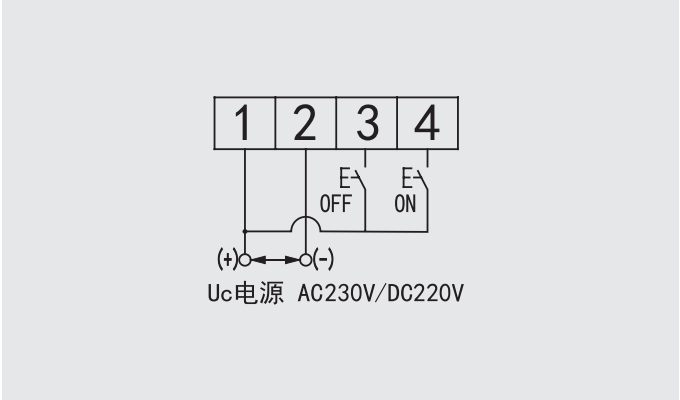
MX+OF2



NGQ2A



ATm



Tm2

注意：当电源为直流电源时，正负极不能反接；  
当电源为交流电源时，正负极可随意接线。

接线端子	功能说明
A1-A2	AC 230 (50~60HZ)
Y1	输入：SD2触点信号
Y2	输入：使用常开触点禁用ATm
18	输出：远程控制Tm2
28	输出：Tm2被锁定的远程指示
NC (A+)	预留端子
NC (B-)	预留端子







Nader Electrical · Foresee the Future  
良信电器 · 预见未来

[WWW.SH-LIANGXIN.COM](http://WWW.SH-LIANGXIN.COM)

**Nader 良信电器**

上海良信电器股份有限公司  
Shanghai Liangxin Electrical Co., Ltd.  
上海市浦东新区申江南路2000号  
No.2000 South ShenJiang Road,  
PuDong New Area, ShangHai, 201315, China  
T/ 021-68586699 F/ 021-23025796  
E/ liangxin@sh-liangxin.com