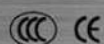


6-200W交流多功能（减速）电机
AC Control (With Gear Head) Motor

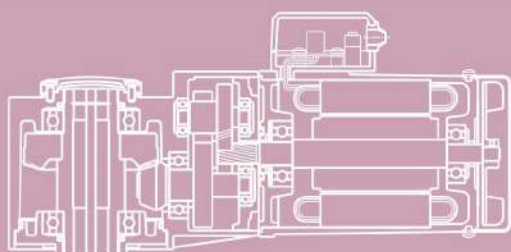
JSCC·精研

- 标准电机 ● 阻尼电机 ● 调速电机 ● 力矩电机
- 电磁制动电机 ● 调速电磁制动电机



精研电机
优异品质 值得信赖!

国际知名的自动化元件制造商



YS 标准电机 6~200W

- 交流感应电机。
- 铝合金外壳全封闭结构。
- 体积小、功率大。
- 单相、三相齐全。
- 品种丰富，功率6~200W。

6~200W微型系列 产品特点

1 超低噪音

- 采用高精度滚齿机和高档滚刀加工高精度螺旋齿轮，精度高达IT5~6级；
- 精密数控加工，同心度、位置精度高达IT6级；
- 高刚性箱体结构，即使在高负载条件下使用亦坚固不变形，振动小。



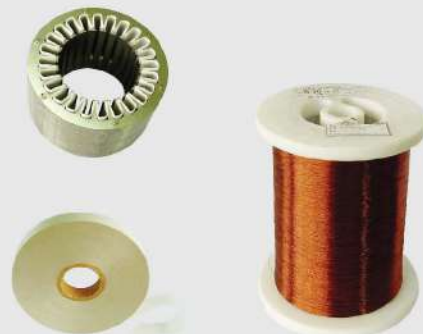
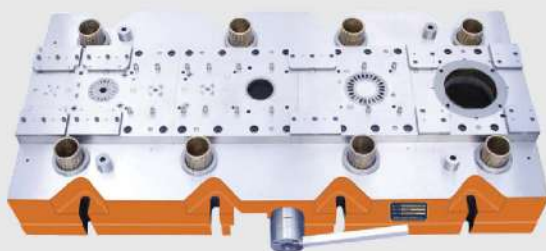
2 超长寿命

- 齿轮材料采用含钼高级合金钢制造并经特殊热处理，保证齿轮表硬内韧，耐磨不崩齿；
- 减速箱全部装备滚珠轴承；
- 直角减速箱采用格雷森弧齿结构，传动效率高、无自锁、承载能力大；
- 减速箱填充长寿抗磨润滑脂，无需加油、换油，免维护。



3 高可靠性

- 经电脑优化设计的电磁系统，电机运转效率高，温升低；
- 采用H级（180℃）漆包线及绝缘材料，安全余量大；
- 采用低损耗硅钢片及精密一体冲压技术，精度高，损耗小。

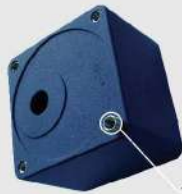




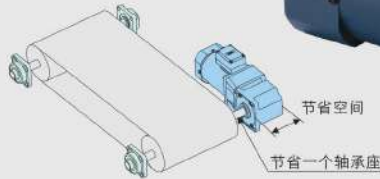
6~200W微型系列 产品特点

4 结构先进

- 减速箱采用内螺纹安装标准，同时内镶不锈钢螺套，安装方便，螺纹不易损坏；
- 采用直角中空减速箱，无需链轮、链条、链条防护罩，同时可节省一端轴承座，简化设计、降低成本，同时还可减少轴向尺寸，节省安装空间。



此螺套尚未安装到位（示意用）



请下载《技术资料》



5 安全美观

- 迷你型接线盒防护等级IP54，更安全、更美观，并可双向出线；
- 接线盒可方便更换为波纹管接头；
- 可提供符合CCC、CE认证之产品，安全有保障；
- 经特殊工艺处理的表面再喷涂高级贵族蓝丽晶漆，更显精致、华贵。



6 驱动领先

- 全系列电机均配套有调速器、驱动器、变频器，方便用户选用；
- 领先驱动技术，拥有多项世界专利，充分发挥电机的最佳性能；
- 采用MCU驱动控制技术，功能强，可靠性高，可与PLC兼容。





6~200W微型系列 产品列表

名称 / 图片	原理 / 结构	特点 / 应用
YS标准电机 	<ul style="list-style-type: none"> ●交流感应电机。 ●铝合金外壳全封闭结构。 	<ul style="list-style-type: none"> ●体积小、功率大。 ●单相、三相齐全。 ●品种丰富, 功率6~200W。
YR阻尼电机 	<ul style="list-style-type: none"> ●内装摩擦盘式阻尼制动装置。 ●停机时约有额定转矩×10%的制动力。 	<ul style="list-style-type: none"> ●停止时, 有一定的制动力。 ●停止速度快, 过转量约5~6转。 ●可以实现快速正反转。
YT调速电机 	<ul style="list-style-type: none"> ●内装速度反馈测速器。 ●配套调速器, 实现闭环速度控制。 	<ul style="list-style-type: none"> ●调速范围广, 50Hz:90~1400r/min。 ●可实现缓慢加速、缓慢减速、快速停止、0~10V模拟量控制。
YB电磁制动电机 	<ul style="list-style-type: none"> ●内装失电电磁制动器。 ●制动器断电, 衔铁释放同时弹簧使衔铁复位压紧摩擦盘, 电机轴被摩擦盘抱住, 制动保持负载。 	<ul style="list-style-type: none"> ●制动器断电即制动, 保持负载。 ●过转量约2~3转。 ●单相、三相齐全。
YF调速电磁制动电机 	<ul style="list-style-type: none"> ●内装失电电磁制动器和速度反馈测速器。 ●配套驱动器实现闭环速度控制。 ●制动器断电, 衔铁释放同时弹簧使衔铁复位压紧摩擦盘, 电机轴被摩擦盘抱住, 制动保持负载。 	<ul style="list-style-type: none"> ●调速范围广, 50Hz:90~1400r/min。 ●可实现缓慢加速、缓慢减速、电磁制动功能、0~10V模拟量控制。 ●制动器断电即制动, 保持负载。 ●请勿用于自由滑落的升降控制。
TP力矩电机 	<ul style="list-style-type: none"> ●特殊的结构设计, 具有符合放卷、收卷张力控制要求的转矩特性。 ●配套力矩驱动器实现力矩控制。 	<ul style="list-style-type: none"> ●可低速或堵转运行。 ●可用于放卷、收卷张力控制。
标准减速箱 	<ul style="list-style-type: none"> ●直齿、斜齿混合结构。 ●全滚珠轴承。 ●铝合金整体刚性结构。 ●内镶不锈钢螺套提高强度。 	<ul style="list-style-type: none"> ●低噪音。 ●长寿命。 ●安装方便、美观。
中间减速箱 	<ul style="list-style-type: none"> ●斜齿同轴输出。 ●减速比1:10 ●全滚珠轴承。 	<ul style="list-style-type: none"> ●同机座号电机、减速箱可直接串联安装。 ●长寿命、低噪音。
直角中实减速箱 	<ul style="list-style-type: none"> ●直角结构, 弧齿轮90°空间交叉。 ●高刚性一体式结构。 ●全滚珠轴承。 	<ul style="list-style-type: none"> ●适用于90°安装场合。 ●传动效率高、发热少。
直角中空减速箱 	<ul style="list-style-type: none"> ●直角结构, 弧齿轮90°空间交叉。 ●高刚性一体式结构。 ●全滚珠轴承。 ●输出轴为中空轴。 	<ul style="list-style-type: none"> ●适用于90°安装场合。 ●传动效率高、发热少。 ●安装方便、可省去联轴器。
直角安装脚 弹性联轴器 	<ul style="list-style-type: none"> ●整体铝合金压铸。 ●联轴器牙镶式分离结构。 ●联轴器内嵌塑料缓冲垫。 	<ul style="list-style-type: none"> ●安装方便。 ●结构美观。 ●尺寸规格齐全。



6~200W微型系列 产品列表

名称 / 图片	原理 / 结构	特点 / 应用
SF面板式调速器 	<ul style="list-style-type: none"> ●采用MCU数字控制技术, 数显调速。 ●SMD技术制造, 内置运行电容。 ●控制端口电气隔离, 可由PLC直接控制。 	<ul style="list-style-type: none"> ●配套YT系列调速电机。 ●具有缓慢加速、缓慢减速。 ●具有堵转保护, 防止电机堵转烧坏。
SK内置式调速器 	<ul style="list-style-type: none"> ●采用MCU数字控制技术, 数显调速。 ●SMD技术制造, 可DIN轨安装。 ●控制端口电气隔离, 可由PLC直接控制。 	<ul style="list-style-type: none"> ●配套YT系列调速电机。 ●具有缓慢加速、缓慢减速、快速停止、多段速、0~10V模拟量控制。 ●具有堵转保护, 防止电机堵转烧坏。
SFB面板式驱动器 	<ul style="list-style-type: none"> ●采用MCU数字控制技术, 数显调速。 ●SMD技术制造。 ●内置运行电容和电磁制动控制电路。 ●控制端口电气隔离, 可由PLC直接控制。 	<ul style="list-style-type: none"> ●配套YF系列调速电磁制动电机。 ●具有缓慢加速、缓慢减速、电磁制动。 ●具有堵转保护, 防止电机堵转烧坏。
SKB内置式驱动器 	<ul style="list-style-type: none"> ●采用MCU数字控制技术, 数显调速。 ●SMD技术制造, 可DIN轨安装。 ●内置电磁制动控制电路。 ●控制端口电气隔离, 可由PLC直接控制。 	<ul style="list-style-type: none"> ●配套YF系列调速电磁制动电机。 ●具有缓慢加速、缓慢减速、电磁制动、多段速、0~10V模拟量控制。 ●具有堵转保护, 防止电机堵转烧坏。
DB内置式驱动器 	<ul style="list-style-type: none"> ●采用MCU数字控制技术。 ●SMD技术制造, 可DIN轨安装。 ●内置电磁制动控制电路。 ●控制端口电气隔离, 可由PLC直接控制。 	<ul style="list-style-type: none"> ●配套YS系列单相标准电机、YR系列阻尼电机、YB系列单相电磁制动电机。 ●具有缓慢加速、缓慢减速、快速停止、电磁制动, 无触点、长寿命、免维护。
A025 变频器 	<ul style="list-style-type: none"> ●微型化设计、体积小、功能强。 ●内置RS-485通讯控制。 ●内置电磁制动电机专用控制程序。 ●内置微型电机专用驱动程序, 匹配性好。 	<ul style="list-style-type: none"> ●配套YS、YB系列三相220V电机。 ●具有缓慢加速、缓慢减速、快速停止、电磁制动、多段速。
TF面板式力矩驱动器 	<ul style="list-style-type: none"> ●采用MCU数字控制技术, 数字显示。 ●SMD技术制造。 ●控制端口电气隔离, 可由PLC直接控制。 	<ul style="list-style-type: none"> ●配套TP系列力矩电机。 ●数显调整电机输出转矩。 ●具有缓慢加大转矩、缓慢减小转矩。
TK内置式力矩驱动器 	<ul style="list-style-type: none"> ●采用MCU数字控制技术, 数字显示。 ●SMD技术制造, 可DIN轨安装。 ●控制端口电气隔离, 可由PLC直接控制。 	<ul style="list-style-type: none"> ●配套TP系列力矩电机。 ●数显调整电机输出转矩、多段力矩。 ●具有缓慢加大转矩、缓慢减小转矩、0~10V模拟量控制。
DK内置式通讯型驱动器 	<ul style="list-style-type: none"> ●采用MCU数字控制技术。 ●SMD技术制造, 可DIN轨安装。 	<ul style="list-style-type: none"> ●采用RS-485通讯总线, 可通过Modbus协议对电机进行控制。 ●一机多用, 可控制6~200W全系列多功能减速电机。
DF48、DF50数显面板 	<ul style="list-style-type: none"> ●采用MCU数字控制技术, 数字显示。 ●SMD技术制造。 ●嵌入式安装, 安装方便。 	<ul style="list-style-type: none"> ●配套内置式调速器、驱动器、变频器。 ●可人性化直观显示控制电机转速及运转停止。
电位器套件 	<ul style="list-style-type: none"> ●单圈式、多圈式。 	<ul style="list-style-type: none"> ●配套内置式调速器、驱动器、变频器。 ●调节、控制电机转速。



6~200W微型系列 产品命名方法

电机型号命名方法



90

机座号

60
70
80
90
100

YS

名称代号

YS (标准电机)
YR (阻尼电机)
YT (调速电机)
YB (电磁制动电机)
YF (调速电磁制动电机)
TP (力矩电机)

90

功率代号 (W)

06
15
25
40
60
90
120
200

G

转子轴形式代号

G (齿轮轴)
D (圆轴)

V22

电压代号

V11 (单相110V)
V22 (单相220V)
Y22 (三相220V)
Y38 (三相380V)

□

派生代号
X (引线式)

减速箱型号命名方法



90

机座号

60
70
80
90
100

GK

机型代号

GK (6-40W 减速箱)
GF (60-200W 减速箱)
GM (中间减速箱)

180

减速比代号

3
3.6
.....
180

H

结构代号

H (标准)
HE (标准带耳)
RT (直角中实)
RC (直角中空)
(GM中间减速箱无此代号)















□

派生代号

K (通孔)



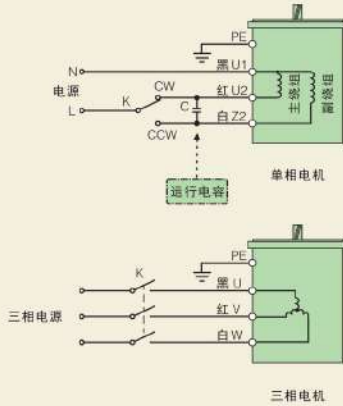
标准电机系统构成

电机+标准减速箱	电机+直角中实减速箱	电机+直角中空减速箱	1:3 ~ 1:180	
 <p>6~200 W</p>	 <p>25~200 W</p>	 <p>25~200 W</p>		
电机+中间减速箱+标准减速箱	电机+中间减速箱+直角中实减速箱	电机+中间减速箱+直角中空减速箱	1:200 ~ 1:1800	
 <p>6~120 W</p>	 <p>25~120 W</p>	 <p>25~120 W</p>		
圆轴电机	直角安装脚	弹性联轴器		
 <p>6~200 W</p>	 <p>详见P33页</p>	 <p>详见P35页</p>		
DB内置式驱动器	DK内置式通讯型驱动器	变频器	DF48 / DF50 数显面板	电位器套件
 <p>详见P37页</p>	 <p>详见P41页</p>	 <p>详见P47页</p>	 <p>详见P55页</p>	 <p>详见P57页</p>

■ 标准电机驱动控制方法

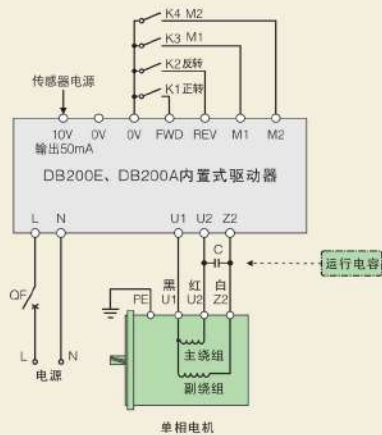
● 由开关、继电器控制

- 1) 简易控制。
- 2) 触点容量5A以上。



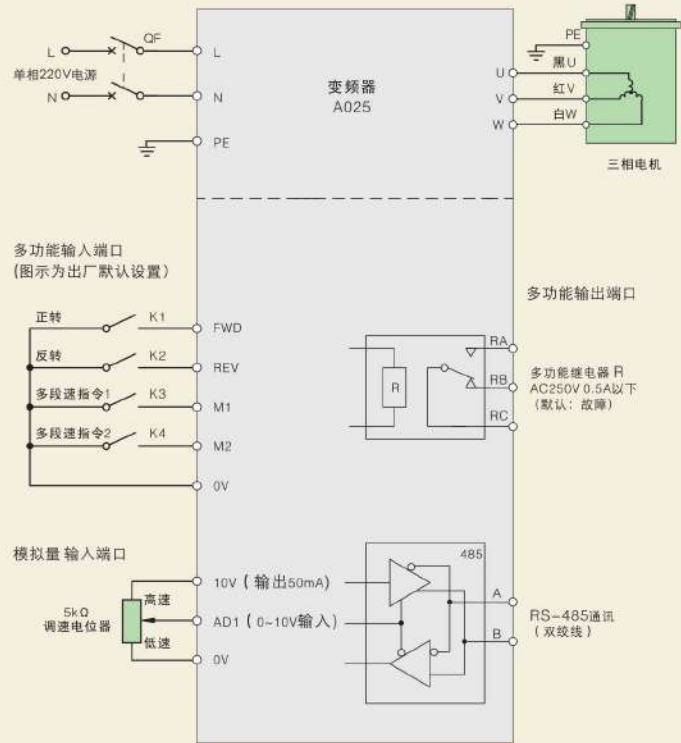
● 由DB200E、DB200A内置式驱动器控制 (详见P37页)

- 1) 无触点控制, 长寿命, 免维护;
- 2) 可实现缓慢加速、缓慢减速、快速停止;
- 3) 可由PLC或传感器直接控制。



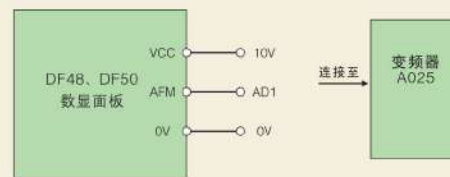
● 由变频器A025控制 (详见P47页)

- 1) 输入电源单相220V, 配三相220V标准电机使用;
- 2) 可实现模拟量或脉冲频率调速、多段速、快速停止;
- 3) 可由RS-485通讯控制。



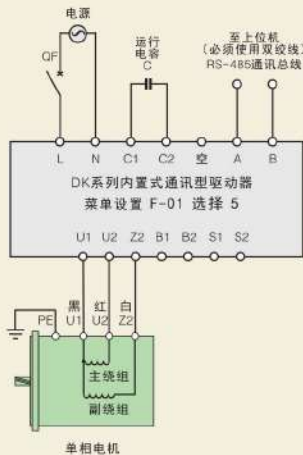
● DF48、DF50数显面板 (详见P55页)

- 1) 配合变频器使用;
- 2) 可数字显示、控制电机转速及运转、停止。



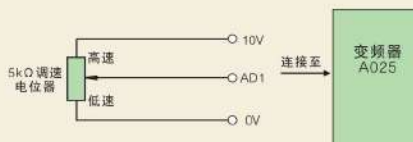
● 由DK200E、DK200A内置式通讯型驱动器控制 (详见P41页)

- 1) 采用RS-485通讯总线, 可通过Modbus协议对电机进行控制。
- 2) 一机多用, 可控制6~200W全系列多功能减速电机。



● 电位器套件, 电阻值: 5kΩ (详见P57页)

- 1) 配合变频器使用;





标准电机 6W

□ 60 × 60mm



齿轮轴 (配减速箱用)



圆轴

电机型号/性能



型号		输出功率 W	电压 V	频率 Hz	电流 A	额定转速 r/min	起动转矩 mN·m	额定转矩 mN·m	运行电容
齿轮轴	圆轴								
60YS06GV11X	60YS06DV11X	6	单相 110	50	0.25	1200	38	50	2.5 μF / 250V
				60	0.22	1500	40	40	
60YS06GV22X	60YS06DV22X	6	单相 220	50	0.12	1200	38	50	0.7 μF / 450V
				60	0.11	1500	40	40	

减速箱



● 标准减速箱
型号: 60GK□H
速比: 1: 3~180



● 中间减速箱
型号: 60GM10
速比: 1: 10

● 减速箱型号中的□为减速比的数值。

减速箱减速比/性能对照表

- 表中转速是以电机的平均转速 (50Hz: 1300r/min、60Hz: 1550r/min) 为基数除以减速比而算出的数值。实际转速将随负载大小而少量变化, 变化范围为±8%左右。
- 表中 色框表示输出轴的旋转方向与电机旋转方向相反。
- 欲获得比下表更高的减速比, 可在电机与减速箱之间安装减速比为10的中间减速箱, 减速比将增加10倍。
- 表中额定转矩是以电机起动转矩 × 减速比 × 传动效率计算而得。
- 减速箱的最大容许转矩为3 N·m, 请参考《技术资料》。

减速比		3	3.6	5	6	7.5	10	12.5	15	18	20	25	30	36	50	60	75	90	100	120	150	180
50Hz	转速 r/min	433	361	260	217	173	130	104	87	72	65	52	43	36	26	22	17	14.5	13	10.8	8.7	7.2
	额定转矩 N·m	0.10	0.13	0.18	0.22	0.27	0.36	0.45	0.54	0.65	0.72	0.90	1.1	1.3	1.8	2.1	2.7	3	3	3	3	3
60Hz	转速 r/min	517	431	310	258	207	155	124	103	86	78	62	52	43	31	26	21	17.2	15.5	12.9	10.3	8.6
	额定转矩 N·m	0.11	0.14	0.19	0.23	0.28	0.38	0.48	0.57	0.68	0.76	0.95	1.1	1.4	1.9	2.3	2.9	3	3	3	3	3

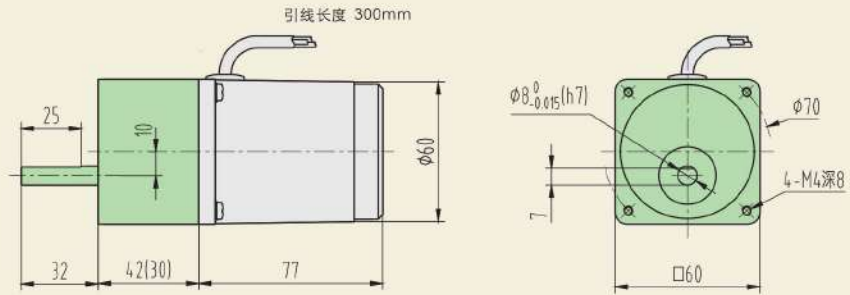


■ 外形尺寸

CAD 6YS01

组合: 电机+标准减速箱
(减速比: 1: 3~180)

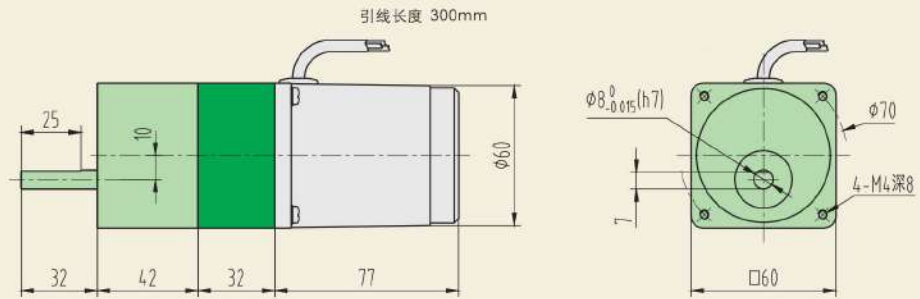
质量: 1.3kg



()尺寸为速比≤18的尺寸

组合: 电机+中间减速箱+标准减速箱
(减速比: 1: 200~1800)

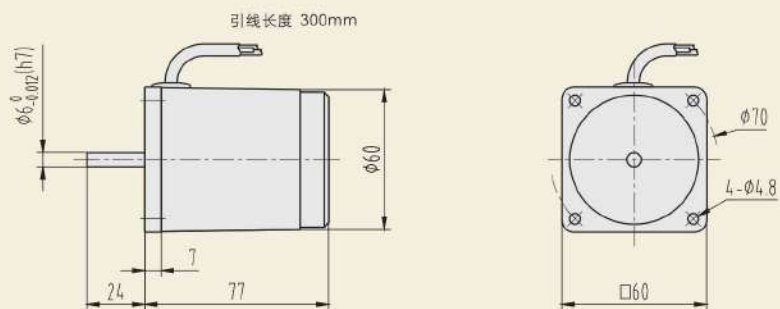
质量: 1.6kg



CAD 6YS02

圆轴电机

质量: 0.8kg





标准电机 15W

□ 70 × 70mm



齿轮轴 (配减速箱用)



圆轴

电机型号/性能



型号		输出功率 W	电压 V	频率 Hz	电流 A	额定转速 r/min	起动转矩 mN·m	额定转矩 mN·m	运行电容
齿轮轴	圆轴								
70YS15GV11	70YS15DV11	15	单相 110	50	0.34	1200	80	125	4 μF / 250 V
				60	0.30	1500	75	100	
70YS15GV22	70YS15DV22	15	单相 220	50	0.17	1200	80	125	1 μF / 450 V
				60	0.15	1500	75	100	

减速箱



● 标准减速箱
型号: 70GK□H
速比: 1:3~180



● 中间减速箱
型号: 70GM10
速比: 1:10

● 减速箱型号中的□为减速比的数值。

减速箱减速比/性能对照表

- 表中转速是以电机的平均转速 (50Hz: 1300r/min、60Hz: 1550r/min) 为基数除以减速比而算出的数值。实际转速将随负载大小而少量变化, 变化范围为±8%左右。
- 表中 色框表示输出轴的旋转方向与电机旋转方向相反。
- 欲获得比下表更高的减速比, 可在电机与减速箱之间安装减速比为10的中间减速箱, 减速比将增加10倍。
- 表中额定转矩是以电机起动转矩 × 减速比 × 传动效率计算而得。
- 减速箱的最大容许转矩为5 N·m, 请参考《技术资料》。

减速比		3	3.6	5	6	7.5	10	12.5	15	18	20	25	30	36	50	60	75	90	100	120	150	180
50Hz	转速 r/min	433	361	260	217	173	130	104	87	72	65	52	43	36	26	22	17	14.5	13	10.8	8.7	7.2
	额定转矩 N·m	0.23	0.28	0.38	0.46	0.57	0.76	1.0	1.1	1.4	1.5	1.9	2.3	2.7	3.8	4.6	5	5	5	5	5	5
60Hz	转速 r/min	517	431	310	258	207	155	124	103	86	78	62	52	43	31	26	21	17.2	15.5	12.9	10.3	8.6
	额定转矩 N·m	0.21	0.26	0.36	0.43	0.53	0.70	0.90	1.1	1.3	1.4	1.8	2.1	2.6	3.6	4.3	5	5	5	5	5	5

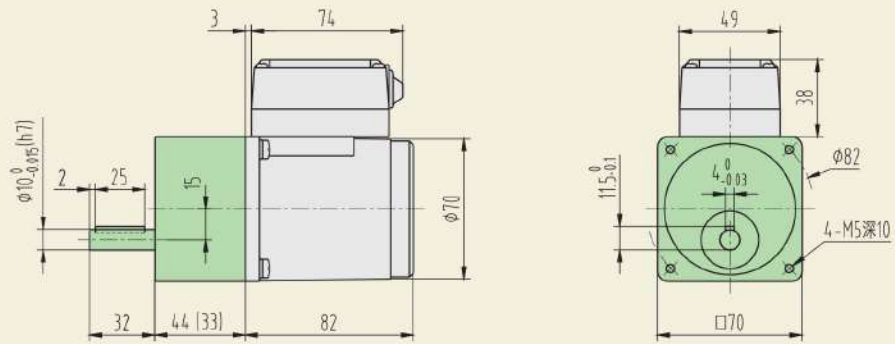


■ 外形尺寸

CAD 15YS01

组合: 电机+标准减速箱
(减速比: 1: 3~180)

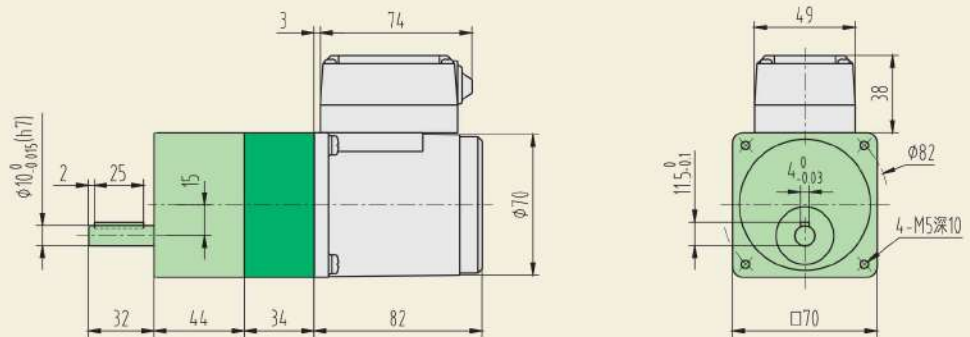
质量: 1.8kg



() 尺寸为速比 ≤ 18 的尺寸

组合: 电机+中间减速箱+标准减速箱
(减速比: 1: 200~1800)

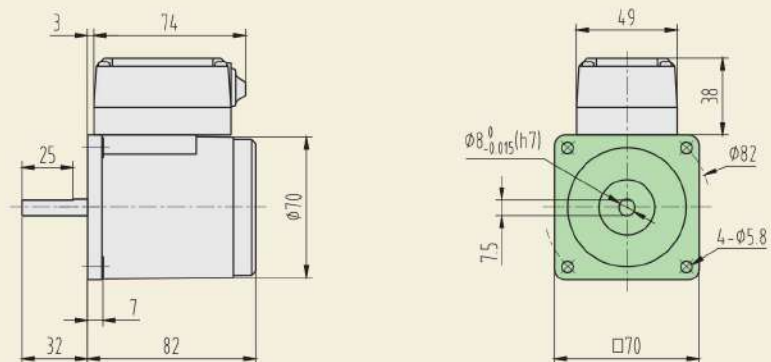
质量: 2.2kg



CAD 15YS02

圆轴电机

质量: 1.2kg



标准电机 25W

□ 80 × 80mm



齿轮轴 (配减速箱用)



圆轴

电机型号/性能



型号		输出功率 W	电压 V	频率 Hz	电流 A	额定转速 r/min	起动转矩 mN·m	额定转矩 mN·m	运行电容
齿轮轴	圆轴								
80YS25GV11	80YS25DV11	25	单相 110	50	0.43	1200	140	210	6 μF/250V
				60	0.41	1500	120	170	
80YS25GV22	80YS25DV22	25	单相 220	50	0.22	1200	140	210	1.5 μF/450V
				60	0.22	1500	120	170	
80YS25GY22	80YS25DY22	25	三相 220	50	0.22	1300	600	195	---
				60	0.19	1600	450	160	
80YS25GY38	80YS25DY38	25	三相 380	50	0.13	1300	600	195	---
				60	0.11	1600	450	160	

减速箱



- 标准减速箱
型号: 80GK□H
速比: 1: 3~180



- 中间减速箱
型号: 80GM10
速比: 1: 10



- 直角中实减速箱
型号: 80GK□RT
速比: 1: 3~180



- 直角中空减速箱
型号: 80GK□RC
速比: 1: 3~180

● 减速箱型号中的□为减速比的数值。

减速箱减速比/性能对照表

- 表中转速是以电机的平均转速 (50Hz: 1300r/min、60Hz: 1550r/min) 为基数除以减速比而算出的数值。实际转速将随负载大小而少量变化, 变化范围为±8%左右。
- 表中 色框表示输出轴的旋转方向与电机旋转方向相反。
- 欲获得比下表更高的减速比, 可在电机与减速箱之间安装减速比为10的中间减速箱, 减速比将增加10倍。
- 表中额定转矩是以单相电机起动转矩 × 减速比 × 传动效率计算而得。
- 减速箱的最大容许转矩为8 N·m, 请参考《技术资料》。

减速比		3	3.6	5	6	7.5	10	12.5	15	18	20	25	30	36	50	60	75	90	100	120	150	180
50Hz	转速 r/min	433	361	260	217	173	130	104	87	72	65	52	43	36	26	22	17	14.5	13	10.8	8.7	7.2
	额定转矩 N·m	0.40	0.48	0.67	0.80	1.0	1.33	1.66	2.0	2.39	2.66	3.33	4.0	4.79	6.65	8	8	8	8	8	8	8
60Hz	转速 r/min	517	431	310	258	207	155	124	103	86	78	62	52	43	31	26	21	17.2	15.5	12.9	10.3	8.6
	额定转矩 N·m	0.34	0.41	0.57	0.68	0.86	1.14	1.43	1.71	2.05	2.28	2.85	3.42	4.10	5.70	6.84	8	8	8	8	8	8



外形尺寸

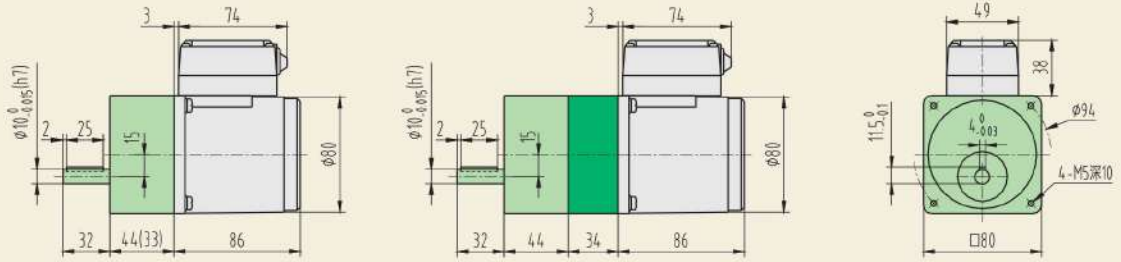
CAD 25YS01

组合: 电机+标准减速箱
(减速比: 1: 3~180)

质量: 2.4kg

组合: 电机+中间减速箱+标准减速箱
(减速比: 1: 200~1800)

质量: 2.9kg



()尺寸为速比 ≤ 18 的尺寸

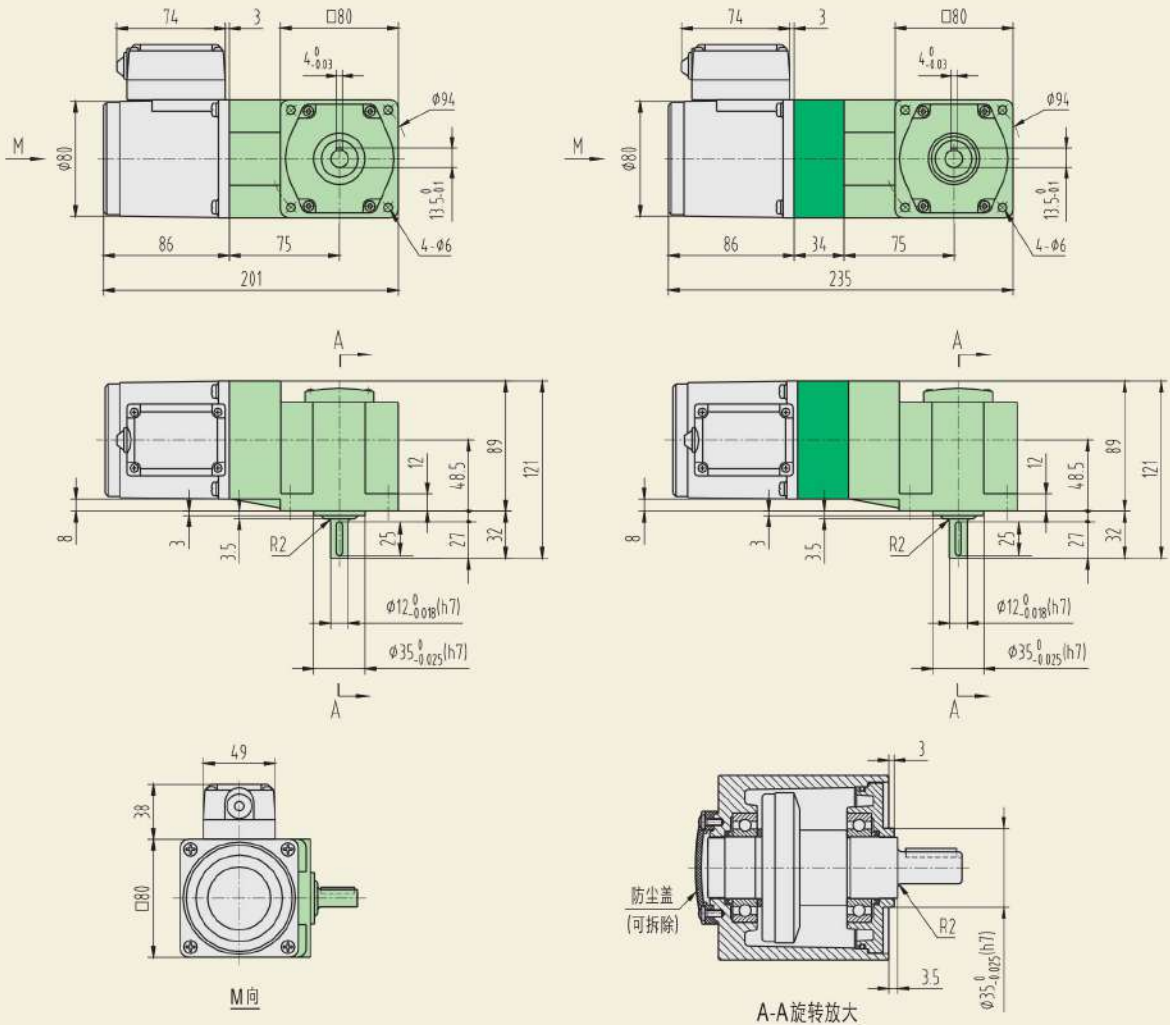
CAD 25YS02

组合: 电机+直角中实减速箱
(减速比: 1: 3~180)

质量: 3.7kg

组合: 电机+中间减速箱+直角中实减速箱
(减速比: 1: 200~1800)

质量: 4.1kg

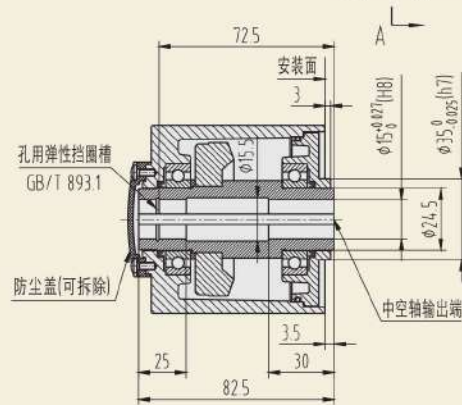
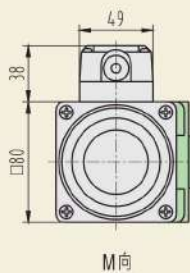
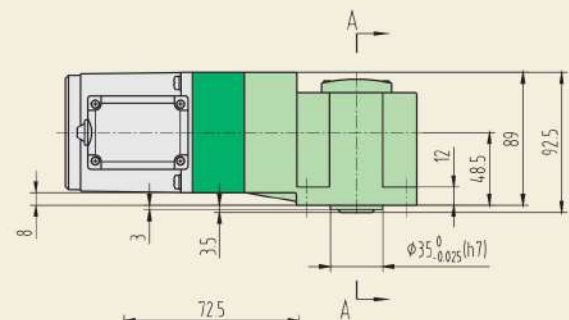
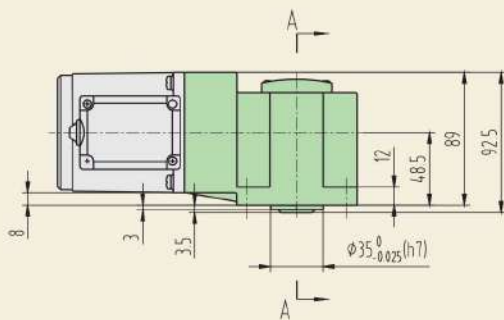
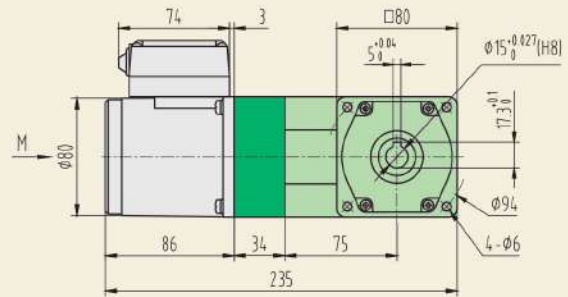
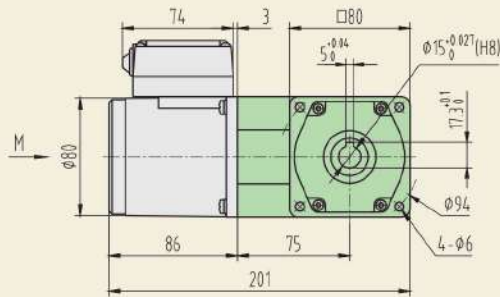




■ 外形尺寸

CAD 25YS03

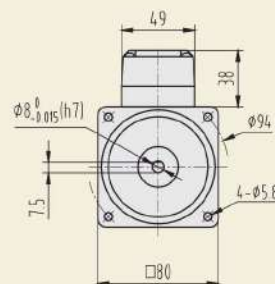
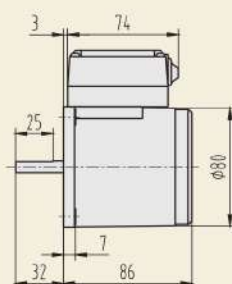
组合: 电机+直角中空减速箱
(减速比: 1:3-180)
质量: 3.6kg



A-A旋转放大
请参考《技术资料》

CAD 25YS04

组合: 圆轴电机
质量: 1.7kg



标准电机 40W

□ 90 × 90mm



齿轮轴 (配减速箱用)



圆轴

电机型号/性能



型号		输出功率 W	电压 V	频率 Hz	电流 A	额定转速 r/min	起动转矩 mN·m	额定转矩 mN·m	运行电容
齿轮轴	圆轴								
90YS40GV11	90YS40DV11	40	单相 110	50	0.64	1200	220	335	10 μF / 250 V
				60	0.64	1500	220	260	
90YS40GV22	90YS40DV22	40	单相 220	50	0.32	1200	220	335	2.5 μF / 450 V
				60	0.36	1500	220	260	
90YS40GY22	90YS40DY22	40	三相 220	50	0.27	1300	900	310	---
				60	0.23	1550	750	260	
90YS40GY38	90YS40DY38	40	三相 380	50	0.16	1300	900	310	
				60	0.14	1550	750	260	

减速箱



● 标准减速箱

型号: 90GK□H
速比: 1: 3~180



● 中间减速箱

型号: 90GM10
速比: 1: 10



● 直角中实减速箱

型号: 90GK(F)□RT
速比: 1: 3~180



● 直角中空减速箱

型号: 90GK(F)□RC
速比: 1: 3~180

● 减速箱型号中的□为减速比的数值。

减速箱减速比/性能对照表

- 表中转速是以电机的平均转速 (50Hz: 1300r/min、60Hz: 1550r/min) 为基数除以减速比而算出的数值。实际转速将随负载大小而少量变化, 变化范围为±8%左右。
- 表中 色框表示输出轴的旋转方向与电机旋转方向相反。
- 欲获得比下表更高的减速比, 可在电机与减速箱之间安装减速比为10的中间减速箱, 减速比将增加10倍。
- 表中额定转矩是以单相电机起动转矩 × 减速比 × 传动效率计算而得。
- 标准减速箱的最大容许转矩为20 N·m, 直角减速箱的最大容许转矩为40 N·m, 请参考《技术资料》。

减速比		3	3.6	5	6	7.5	10	12.5	15	18	20	25	30	36	50	60	75	90	100	120	150	180
50Hz	转速 r/min	433	361	260	217	173	130	104	87	72	65	52	43	36	26	22	17	14.5	13	10.8	8.7	7.2
	额定转矩 N·m	0.63	0.75	1.05	1.25	1.57	2.09	2.61	3.14	3.76	4.18	5.23	6.27	7.52	10.5	12.5	15.7	18.8	20	20	20	20
60Hz	转速 r/min	517	431	310	258	207	155	124	103	86	78	62	52	43	31	26	21	17.2	15.5	12.9	10.3	8.6
	额定转矩 N·m	0.63	0.75	1.05	1.25	1.57	2.09	2.61	3.14	3.76	4.18	5.23	6.27	7.52	10.5	12.5	15.7	18.8	20	20	20	20



标准电机 60W

□ 90 × 90mm



齿轮轴 (配减速箱用)



圆轴

电机型号/性能



型号		输出功率 W	电压 V	频率 Hz	电流 A	额定转速 r/min	起动转矩 mN·m	额定转矩 mN·m	运行电容
齿轮轴	圆轴								
90YS60GV11	90YS60DV11	60	单相 110	50	0.92	1200	350	500	14μF/250V
				60	0.93	1500	350	405	
90YS60GV22	90YS60DV22	60	单相 220	50	0.47	1200	350	500	3.5μF/450V
				60	0.50	1500	350	405	
90YS60GY22	90YS60DY22	60	三相 220	50	0.41	1300	1400	460	---
				60	0.34	1600	1100	375	
90YS60GY38	90YS60DY38	60	三相 380	50	0.25	1300	1400	460	
				60	0.21	1600	1100	375	

减速箱



● 标准减速箱

型号: 90GF□H
速比: 1: 3~180



● 标准减速箱(带耳型)

型号: 90GF□HE
速比: 1: 3~180



● 中间减速箱

型号: 90GM10
速比: 1: 10



● 直角中实减速箱

型号: 90GK(F)□RT
速比: 1: 3~180



● 直角中空减速箱

型号: 90GK(F)□RC
速比: 1: 3~180

● 减速箱型号中的□为减速比的数值。

减速箱减速比/性能对照表

- 表中转速是以电机的平均转速 (50Hz: 1300r/min、60Hz: 1550r/min) 为基数除以减速比而算出的数值。实际转速将随负载大小而少量变化, 变化范围为±8%左右。
- 表中 色框表示输出轴的旋转方向与电机旋转方向相反。
- 欲获得比下表更高的减速比, 可在电机与减速箱之间安装减速比为10的中间减速箱, 减速比将增加10倍。
- 表中额定转矩是以单相电机起动转矩 × 减速比 × 传动效率计算而得。
- 减速箱的最大容许转矩为40 N·m, 请参考《技术资料》。

减速比		3	3.6	5	6	7.5	10	12.5	15	18	20	25	30	36	50	60	75	90	100	120	150	180
50Hz	转速 r/min	433	361	260	217	173	130	104	87	72	65	52	43	36	26	22	17	14.5	13	10.8	8.7	7.2
	额定转矩 N·m	1.0	1.20	1.66	2.0	2.49	3.33	4.16	4.99	5.99	6.65	8.31	9.98	12	16.6	20	24.9	29.9	33.3	39.9	40	40
60Hz	转速 r/min	517	431	310	258	207	155	124	103	86	78	62	52	43	31	26	21	17.2	15.5	12.9	10.3	8.6
	额定转矩 N·m	1.0	1.20	1.66	2.0	2.49	3.33	4.16	4.99	5.99	6.65	8.31	9.98	12	16.6	20	24.9	29.9	33.3	39.9	40	40



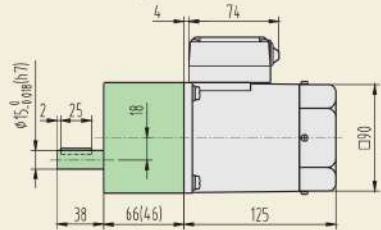
外形尺寸

CAD 60YS01

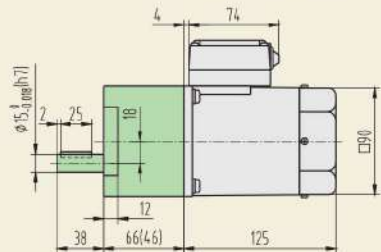
组合: 电机+标准减速箱

(减速比: 1:3~180)

质量: 4.3kg



()尺寸为速比≤18的尺寸

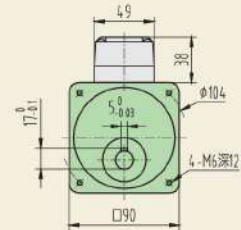
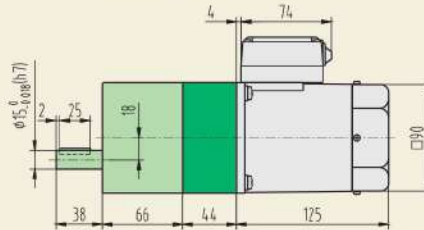


()尺寸为速比≤18的尺寸

组合: 电机+中间减速箱+标准减速箱

(减速比: 1:200~1800)

质量: 5kg



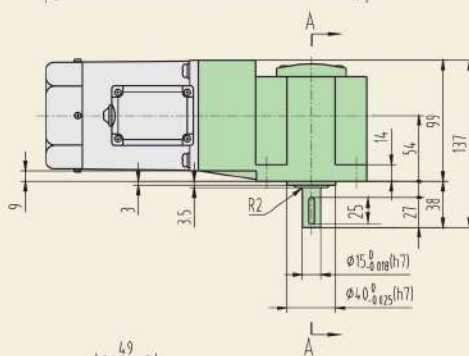
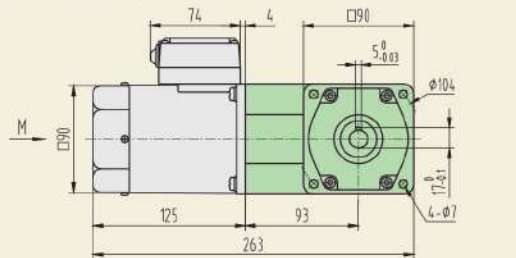
带耳减速箱

CAD 60YS02

组合: 电机+直角中实减速箱

(减速比: 1:3~180)

质量: 6.1kg

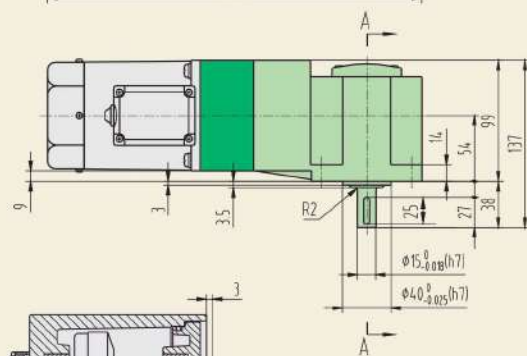
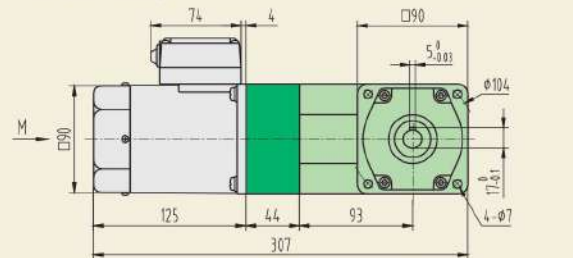


M向

组合: 电机+中间减速箱+直角中实减速箱

(减速比: 1:200~1800)

质量: 6.8kg



A-A旋转放大

防尘盖
(可拆除)



■ 外形尺寸

CAD 60YS03

组合: 电机+直角中空减速箱

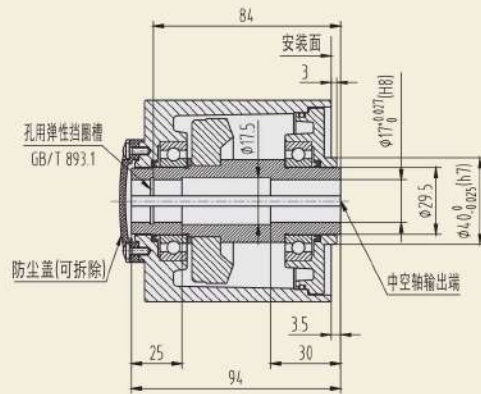
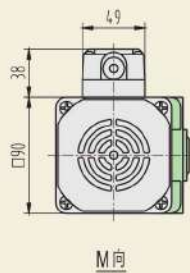
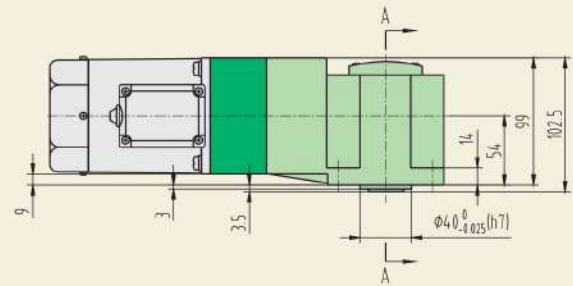
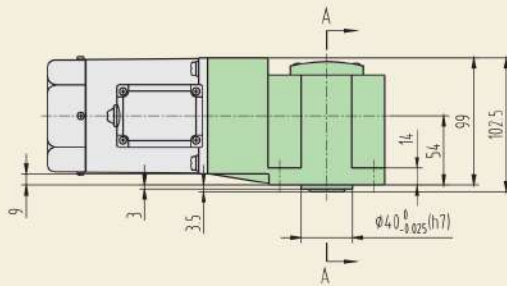
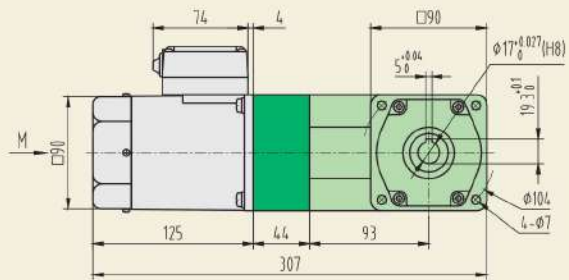
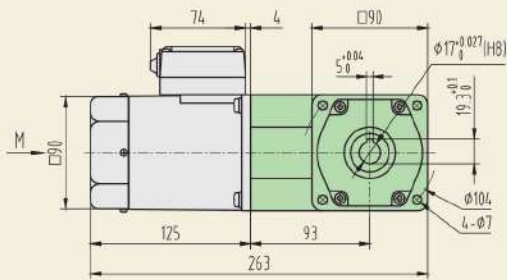
(减速比: 1:3-180)

质量: 5.9kg

组合: 电机+中间减速箱+直角中空减速箱

(减速比: 1:200-1800)

质量: 6.6kg

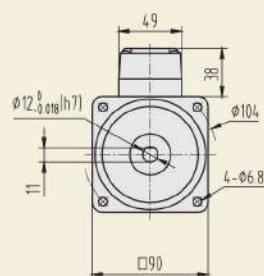
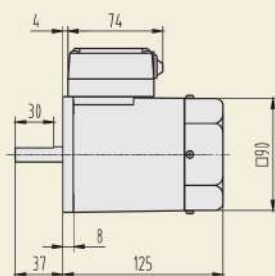


A-A旋转放大
请参考《技术资料》

CAD 60YS04

组合: 圆轴电机

质量: 2.8kg





标准电机 90W

□ 90 × 90mm



齿轮轴 (配减速箱用)



圆轴

电机型号/性能



型号		输出功率 W	电压 V	频率 Hz	电流 A	额定转速 r/min	起动转矩 mN·m	额定转矩 mN·m	运行电容
齿轮轴	圆轴								
90YS90GV11	90YS90DV11	90	单相 110	50	1.30	1200	480	750	20μF/250V
				60	1.40	1500	420	600	
90YS90GV22	90YS90DV22	90	单相 220	50	0.65	1200	480	750	5μF/450V
				60	0.78	1500	420	600	
90YS90GY22	90YS90DY22	90	三相 220	50	0.56	1300	2000	700	---
				60	0.48	1600	1600	560	
90YS90GY38	90YS90DY38	90	三相 380	50	0.33	1300	2000	700	
				60	0.28	1600	1600	560	

减速箱



● 标准减速箱

型号: 90GF□H
速比: 1: 3~180



● 标准减速箱(带耳型)

型号: 90GF□HE
速比: 1: 3~180



● 中间减速箱

型号: 90GM10
速比: 1: 10



● 直角中实减速箱

型号: 90GK(F)□RT
速比: 1: 3~180



● 直角中空减速箱

型号: 90GK(F)□RC
速比: 1: 3~180

● 减速箱型号中的□为减速比的数值。

减速箱减速比/性能对照表

- 表中转速是以电机的平均转速 (50Hz: 1300r/min、60Hz: 1550r/min) 为基数除以减速比而算出的数值。实际转速将随负载大小而少量变化, 变化范围为±8%左右。
- 表中 色框表示输出轴的旋转方向与电机旋转方向相反。
- 欲获得比下表更高的减速比, 可在电机与减速箱之间安装减速比为10的中间减速箱, 减速比将增加10倍。
- 表中额定转矩是以单相电机起动转矩 × 减速比 × 传动效率计算而得。
- 减速箱的最大容许转矩为40 N·m, 请参考《技术资料》。

减速比		3	3.6	5	6	7.5	10	12.5	15	18	20	25	30	36	50	60	75	90	100	120	150	180
50Hz	转速 r/min	433	361	260	217	173	130	104	87	72	65	52	43	36	26	22	17	14.5	13	10.8	8.7	7.2
	额定转矩 N·m	1.36	1.64	2.28	2.74	3.42	4.56	5.7	6.84	8.21	9.12	11.4	13.7	16.4	22.8	27.4	34.2	40	40	40	40	40
60Hz	转速 r/min	517	431	310	258	207	155	124	103	86	78	62	52	43	31	26	21	17.2	15.5	12.9	10.3	8.6
	额定转矩 N·m	1.20	1.44	2.0	2.39	3.0	4.0	5.0	6.0	7.18	7.98	9.98	12.0	14.4	20	23.9	29.9	35.9	39.9	40	40	40

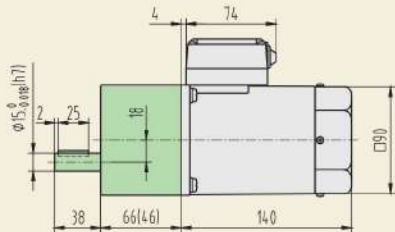


外形尺寸

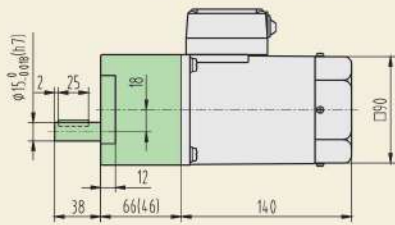
CAD 90YS01

组合: 电机+标准减速箱
(减速比: 1:3~180)

质量: 4.8kg



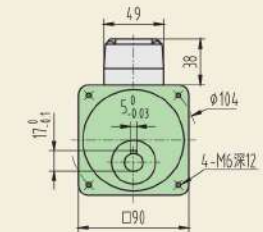
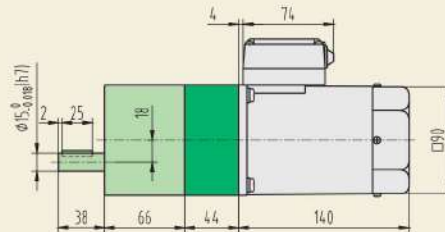
() 尺寸为速比 ≤ 18 的尺寸



() 尺寸为速比 ≤ 18 的尺寸

组合: 电机+中间减速箱+标准减速箱
(减速比: 1:200~1800)

质量: 5.5kg

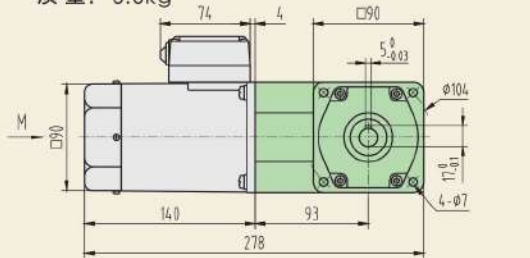


带耳减速箱

CAD 90YS02

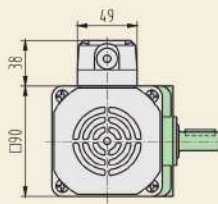
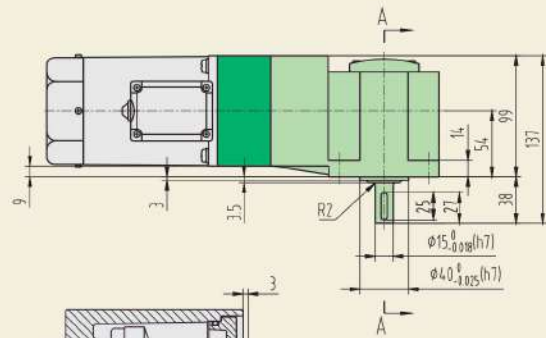
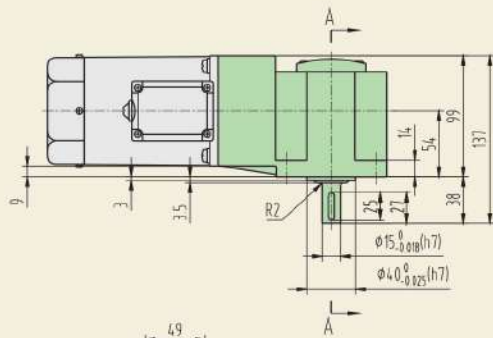
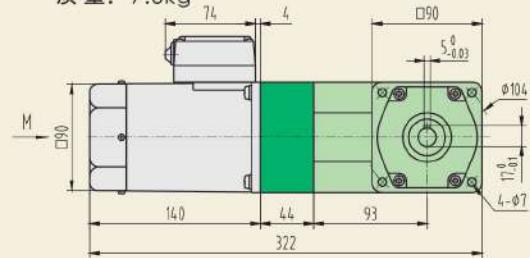
组合: 电机+直角中实减速箱
(减速比: 1:3~180)

质量: 6.6kg

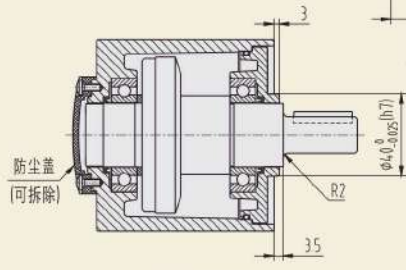


组合: 电机+中间减速箱+直角中实减速箱
(减速比: 1:200~1800)

质量: 7.3kg



M向



A-A 旋转放大



■ 外形尺寸

CAD 90YS03

组合: 电机+直角中空减速箱

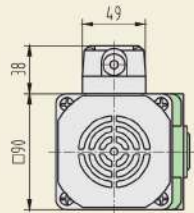
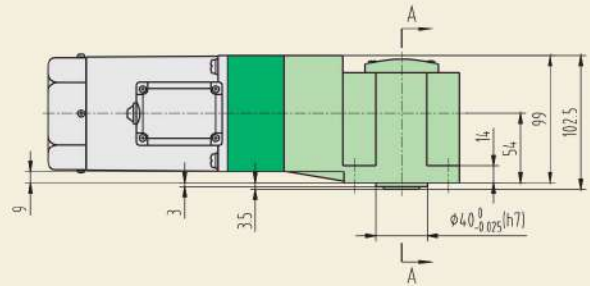
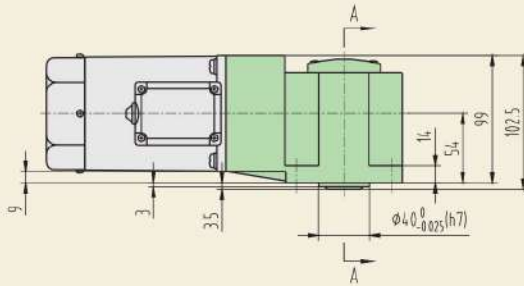
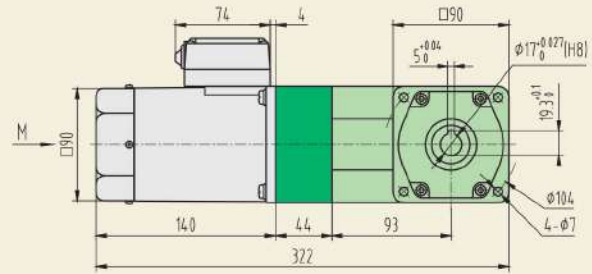
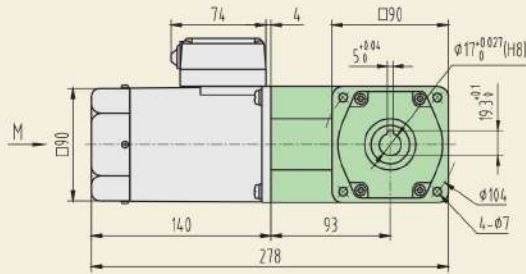
(减速比: 1:3~180)

质量: 6.4kg

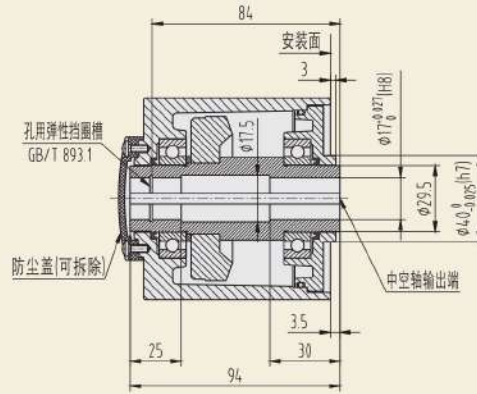
组合: 电机+中间减速箱+直角中空减速箱

(减速比: 1:200~1800)

质量: 7.1kg



M向



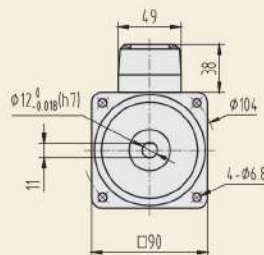
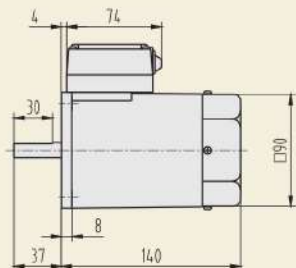
A-A 旋转放大

请参考《技术资料》

CAD 90YS04

组合: 圆轴电机

质量: 3.3kg



标准电机 120W

□ 90 × 90mm



齿轮轴 (配减速箱用)

圆轴

电机型号/性能



型号		输出功率 W	电压 V	频率 Hz	电流 A	额定转速 r/min	起动转矩 mN·m	额定转矩 mN·m	运行电容
齿轮轴	圆轴								
90YS120GV11	90YS120DV11	120	单相 110	50	1.69	1200	620	1000	24 μF / 250 V
				60	1.82	1500	540	800	
90YS120GV22	90YS120DV22	120	单相 220	50	0.85	1200	620	1000	6 μF / 450 V
				60	1.01	1500	540	800	
90YS120GY22	90YS120DY22	120	三相 220	50	0.73	1300	2400	930	---
				60	0.62	1600	2080	740	
90YS120GY38	90YS120DY38	120	三相 380	50	0.43	1300	2400	930	
				60	0.36	1600	2080	740	

减速箱



● 标准减速箱

型号: 90GF□H
速比: 1: 3~180

● 标准减速箱(带耳型)

型号: 90GF□HE
速比: 1: 3~180

● 中间减速箱

型号: 90GM10
速比: 1: 10

● 直角中实减速箱

型号: 90GK(F)□RT
速比: 1: 3~180

● 直角中空减速箱

型号: 90GK(F)□RC
速比: 1: 3~180

● 减速箱型号中的□为减速比的数值。

减速箱减速比/性能对照表

- 表中转速是以电机的平均转速 (50Hz: 1300r/min、60Hz: 1550r/min) 为基数除以减速比而算出的数值。实际转速将随负载大小而少量变化, 变化范围为 ±8% 左右。
- 表中 色框表示输出轴的旋转方向与电机旋转方向相反。
- 欲获得比下表更高的减速比, 可在电机与减速箱之间安装减速比为10的中间减速箱, 减速比将增加10倍。
- 表中额定转矩是以单相电机起动转矩 × 减速比 × 传动效率计算而得。
- 减速箱的最大容许转矩为40 N·m, 请参考《技术资料》。

减速比		3	3.6	5	6	7.5	10	12.5	15	18	20	25	30	36	50	60	75	90	100	120	150	180
50Hz	转速 r/min	433	361	260	217	173	130	104	87	72	65	52	43	36	26	22	17	14.5	13	10.8	8.7	7.2
	额定转矩 N·m	1.77	2.12	2.95	3.53	4.42	5.90	7.36	8.84	10.6	11.8	14.7	17.7	21.2	29.5	35.3	40	40	40	40	40	40
60Hz	转速 r/min	517	431	310	258	207	155	124	103	86	78	62	52	43	31	26	21	17.2	15.5	12.9	10.3	8.6
	额定转矩 N·m	1.54	1.85	2.57	3.08	3.85	5.13	6.41	7.70	9.23	10.3	12.8	15.4	18.5	25.7	30.8	38.5	40	40	40	40	40

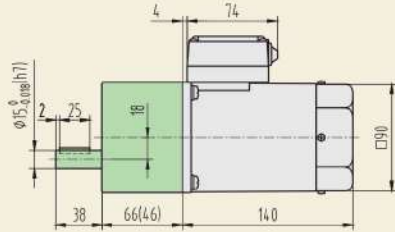


■ 外形尺寸

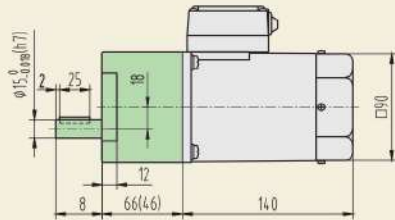
CAD 120YS01

组合: 电机+标准减速箱
(减速比: 1: 3~180)

质量: 4.8kg



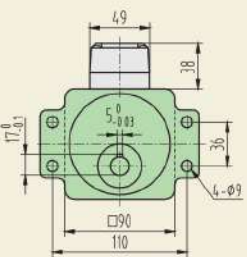
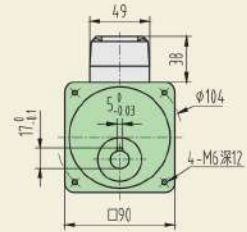
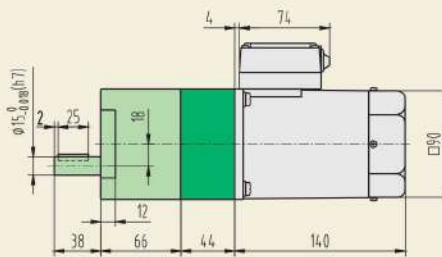
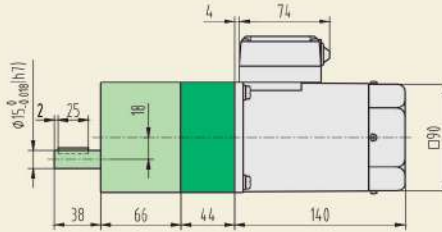
() 尺寸为速比 ≤ 18 的尺寸



() 尺寸为速比 ≤ 18 的尺寸

组合: 电机+中间减速箱+标准减速箱
(减速比: 1: 200~1800)

质量: 5.5kg

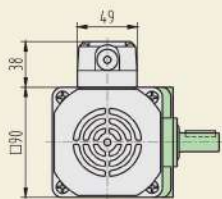
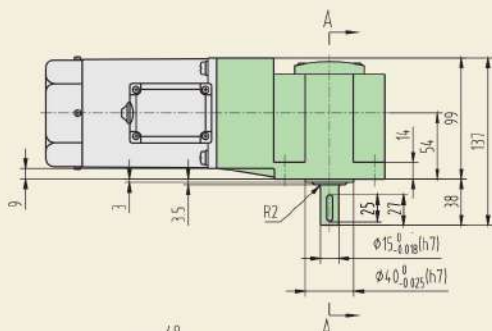
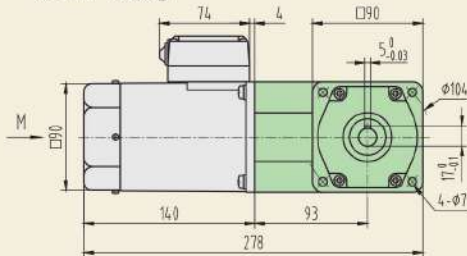


带耳减速箱

CAD 120YS02

组合: 电机+直角中实减速箱
(减速比: 1: 3~180)

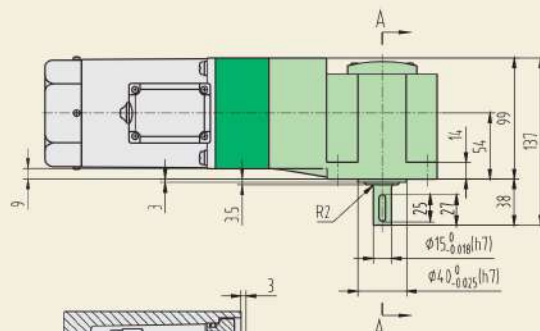
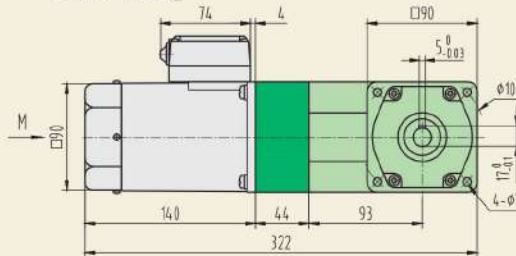
质量: 6.6kg



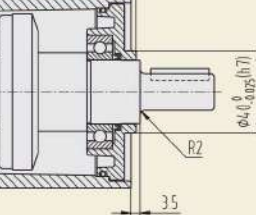
M向

组合: 电机+中间减速箱+直角中实减速箱
(减速比: 1: 200~1800)

质量: 7.3kg



防尘盖
(可拆除)



A-A 旋转放大



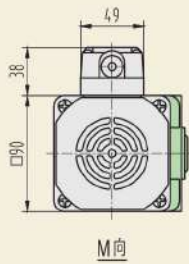
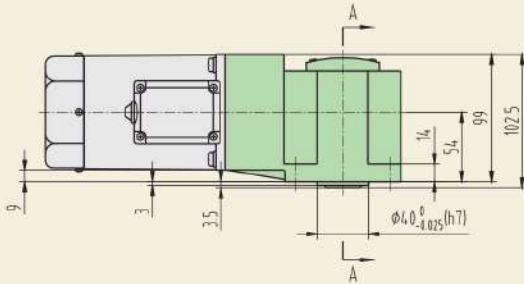
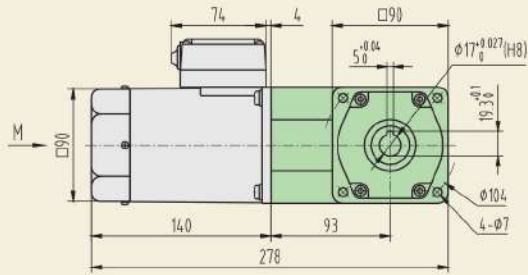
■ 外形尺寸

CAD 120YS03

组合: 电机+直角中空减速箱

(减速比: 1: 3~180)

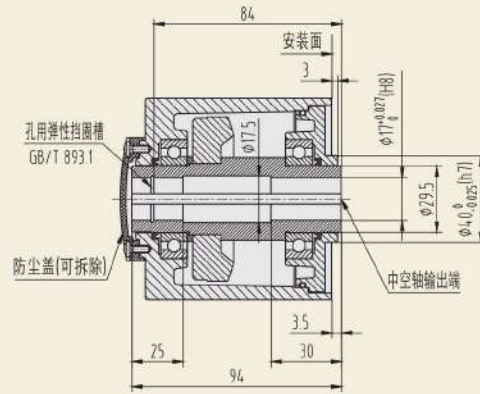
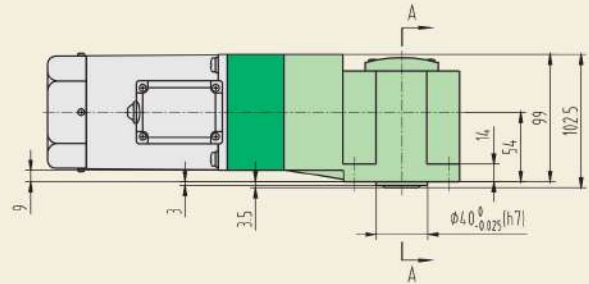
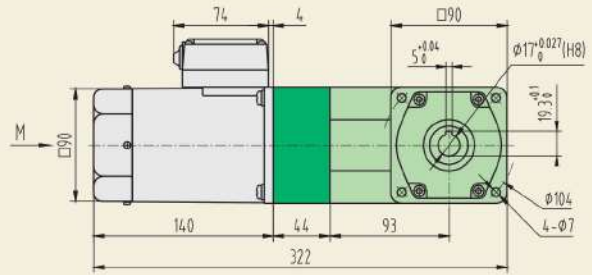
质量: 6.4kg



组合: 电机+中间减速箱+直角中空减速箱

(减速比: 1: 200~1800)

质量: 7.1kg



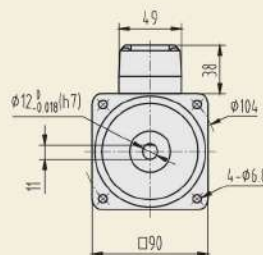
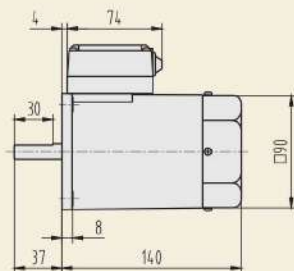
A-A旋转放大

请参考《技术资料》

CAD 120YS04

组合: 圆轴电机

质量: 3.3kg





标准电机 200W

□ 100 × 100mm



齿轮轴 (配减速箱用)



圆轴

电机型号/性能



型号		输出功率 W	电压 V	频率 Hz	电流 A	额定转速 r/min	起动转矩 N·m	额定转矩 N·m	运行电容
齿轮轴	圆轴								
100YS200GV11	100YS200DV11	200	单相 110	50	2.90	1200	1.00	1.65	32 μF / 250 V
				60	3.00	1500	0.90	1.33	
100YS200GV22	100YS200DV22	200	单相 220	50	1.45	1200	1.00	1.65	8 μF / 450 V
				60	1.50	1500	0.90	1.33	
100YS200GY22	100YS200DY22	200	三相 220	50	1.10	1300	4.00	1.54	---
				60	1.00	1600	3.00	1.25	
100YS200GY38	100YS200DY38	200	三相 380	50	0.65	1300	4.00	1.54	
				60	0.60	1600	3.00	1.25	

减速箱



● 标准减速箱

型号: 100GF□H

速比: 1: 3~180



● 直角中实减速箱

型号: 100GF□RT

速比: 1: 3~180



● 直角中空减速箱

型号: 100GF□RC

速比: 1: 3~180

● 减速箱型号中的□为减速比的数值。

减速箱减速比/性能对照表

- 表中转速是以电机的平均转速 (50Hz: 1300r/min、60Hz: 1550r/min) 为基数除以减速比而算出的数值。实际转速将随负载大小而少量变化, 变化范围为±8%左右。
- 表中 色框表示输出轴的旋转方向与电机旋转方向相反。
- 表中额定转矩是以单相电机起动转矩 × 减速比 × 传动效率计算而得。
- 减速箱的最大容许转矩为60 N·m, 请参考《技术资料》。

减速比		3	3.6	5	6	7.5	10	12.5	15	18	20	25	30	36	50	60	75	90	100	120	150	180
50Hz	转速 r/min	433	361	260	217	173	130	104	87	72	65	52	43	36	26	22	17	14.5	13	10.8	8.7	7.2
	额定转矩 N·m	2.85	3.42	4.75	5.70	7.13	9.50	11.9	14.3	17.1	19.0	23.8	28.5	34.2	47.5	57	60	60	60	60	60	60
60Hz	转速 r/min	517	431	310	258	207	155	124	103	86	78	62	52	43	31	26	21	17.2	15.5	12.9	10.3	8.6
	额定转矩 N·m	2.57	3.08	4.28	5.13	6.41	8.55	10.7	12.8	15.4	17.1	21.4	25.7	30.8	42.8	51.3	60	60	60	60	60	60

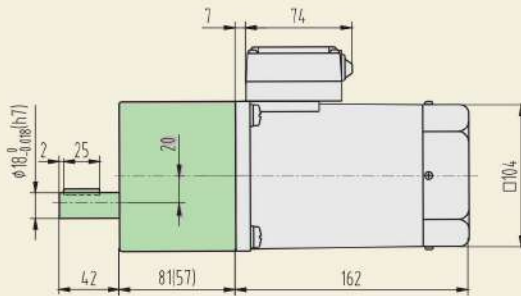


外形尺寸

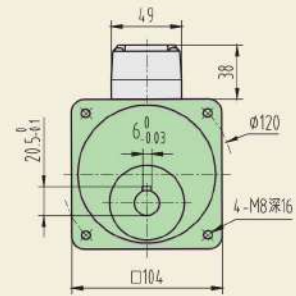
CAD 200YS01

组合: 电机+标准减速箱
(减速比: 1:3~180)

质量: 7.6kg



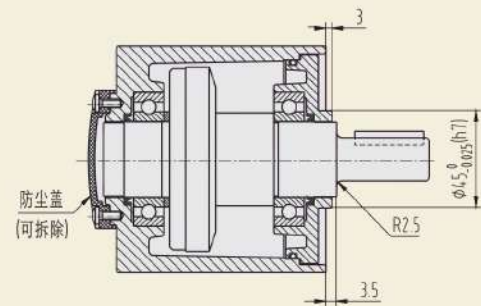
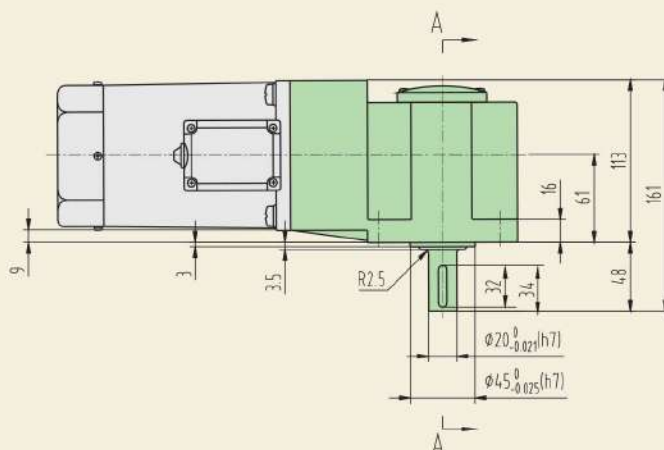
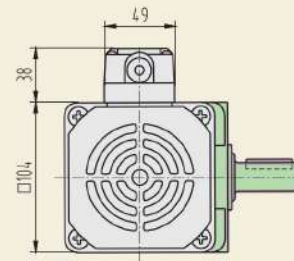
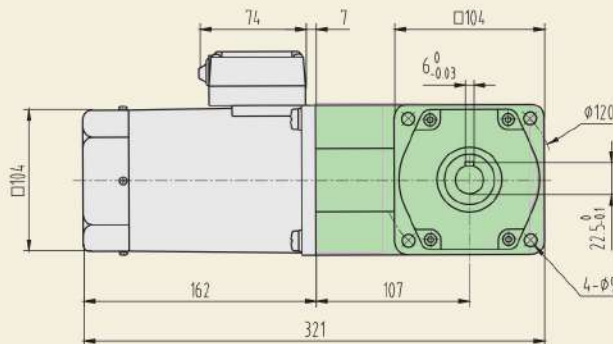
()尺寸为速比 ≤ 18 的尺寸



CAD 200YS02

组合: 电机+直角中实减速箱
(减速比: 1:3~180)

质量: 10.4kg



A-A 旋转放大



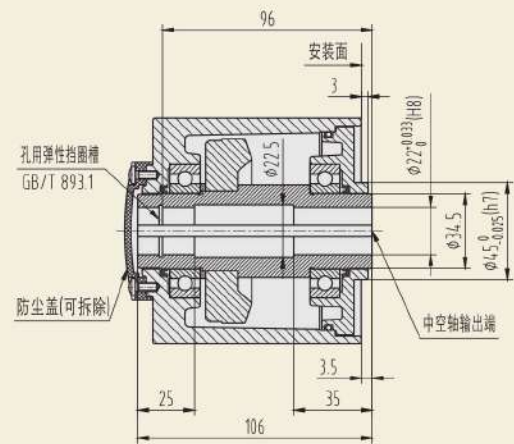
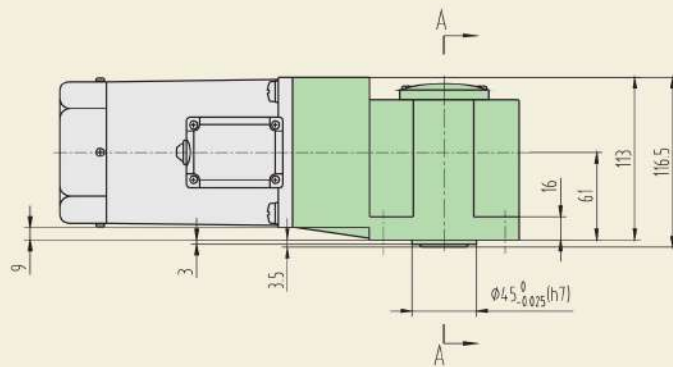
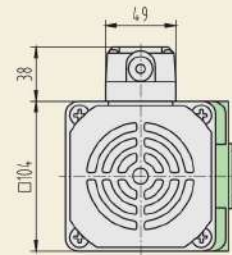
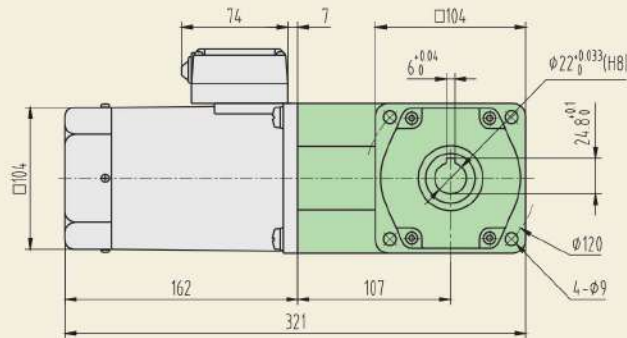
■ 外形尺寸

CAD 200YS03

组合: 电机+直角中空减速箱

(减速比: 1:3~180)

质量: 10kg

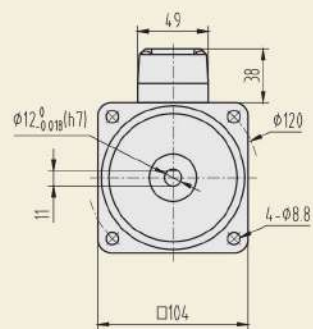
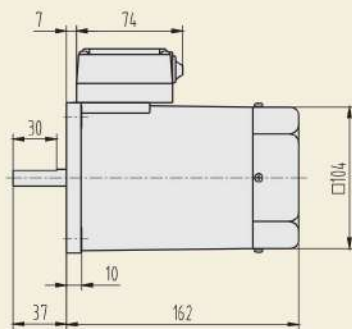


A-A旋转放大
请参考《技术资料》

CAD 200YS04

组合: 圆轴电机

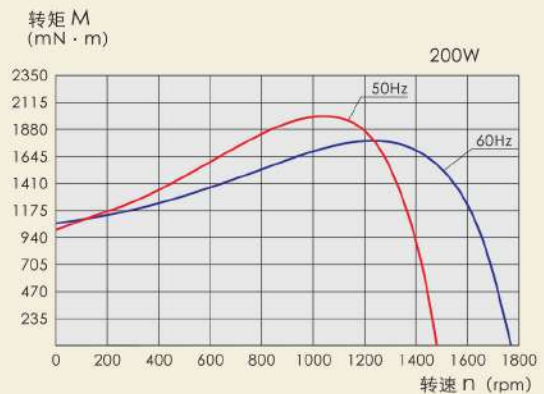
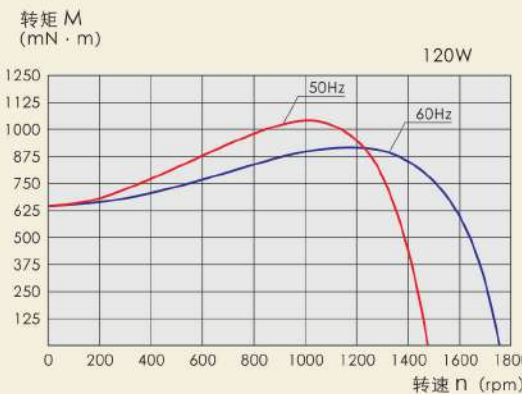
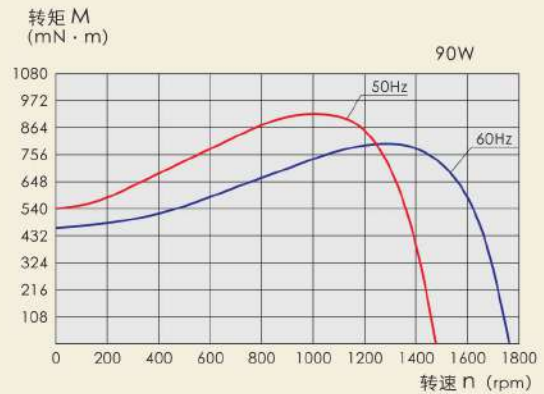
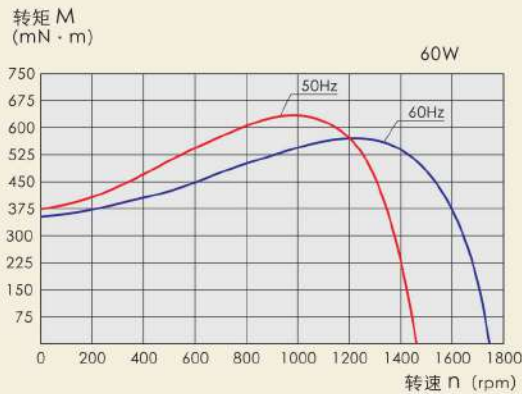
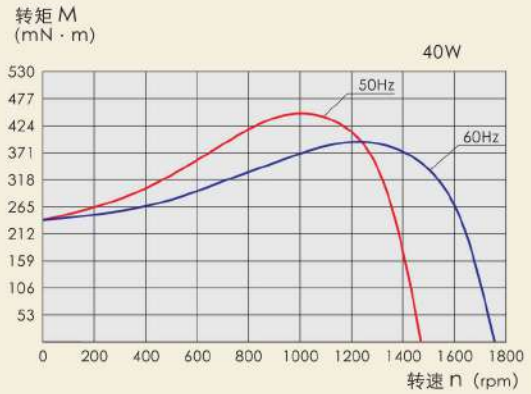
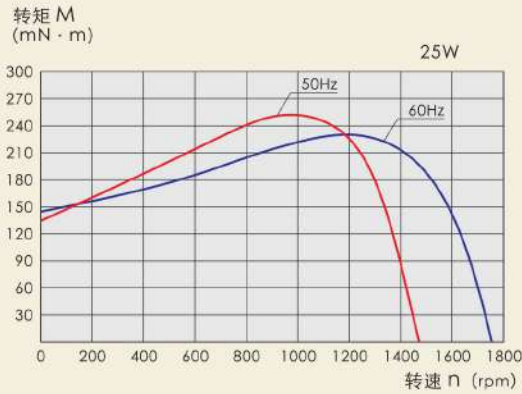
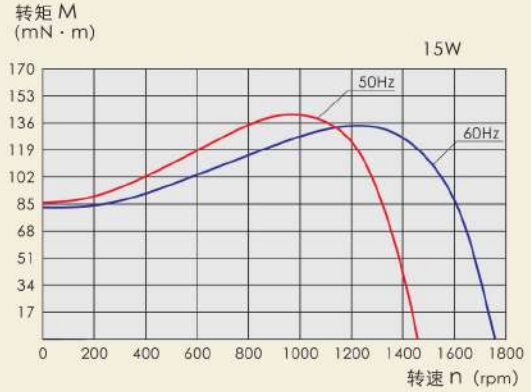
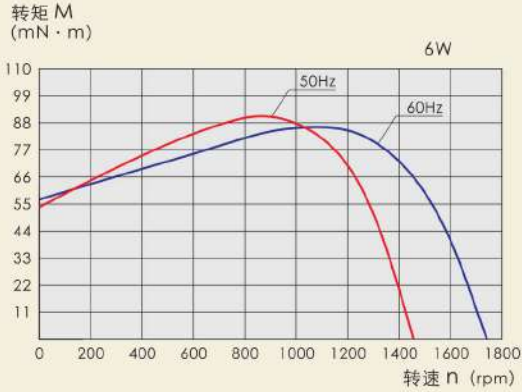
重量: 5.3kg





■ 转速-转矩曲线

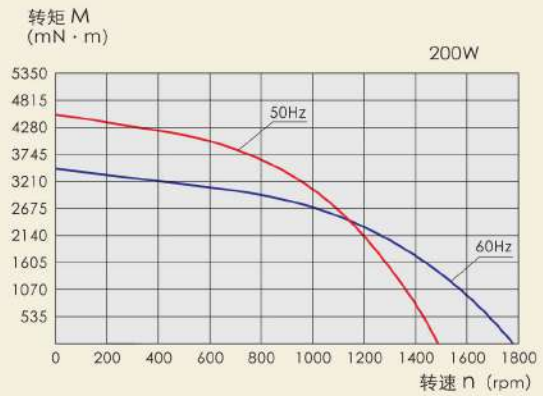
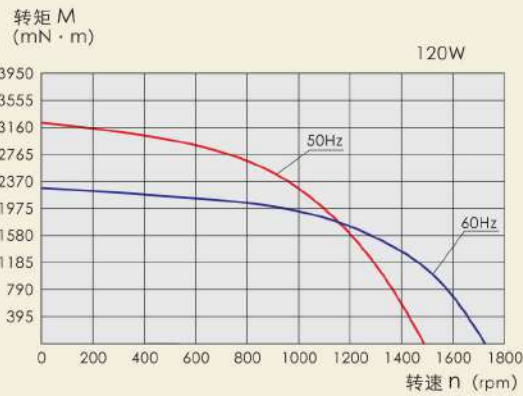
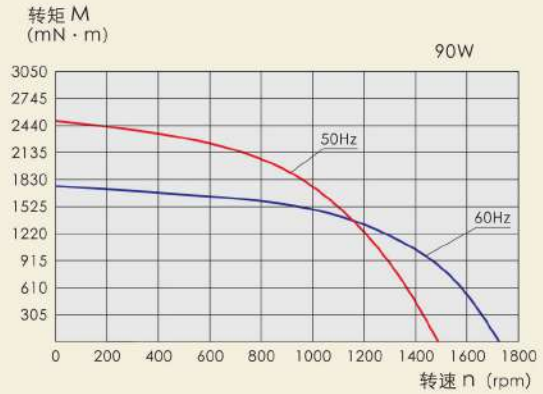
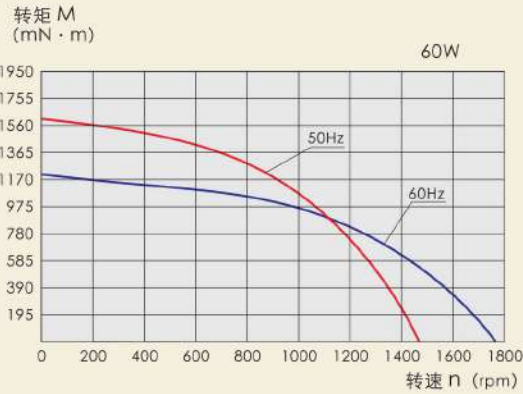
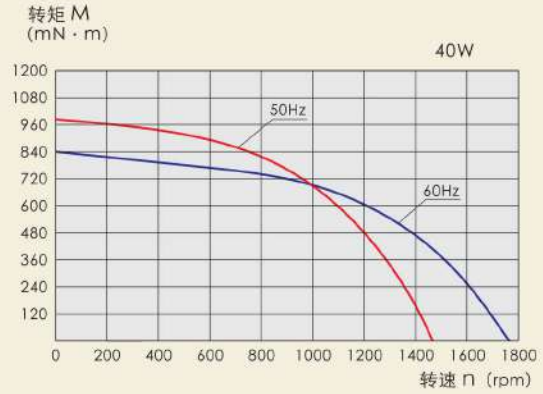
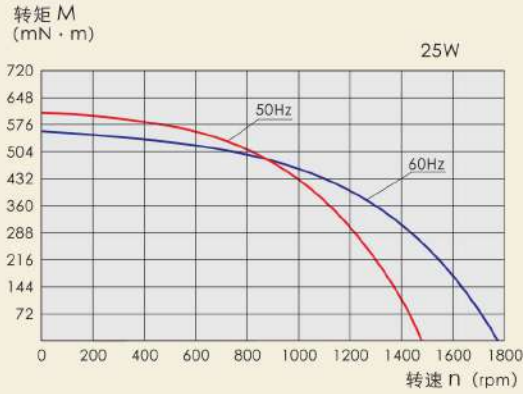
● 单相电机





■ 转速-转矩曲线

● 三相电机





直角安装脚

特点:

- 高强度铝合金制造, 美观、坚固。
- 安装面经平面铣削, 垂直精度高。
- 全系列的规格, 选用更方便。



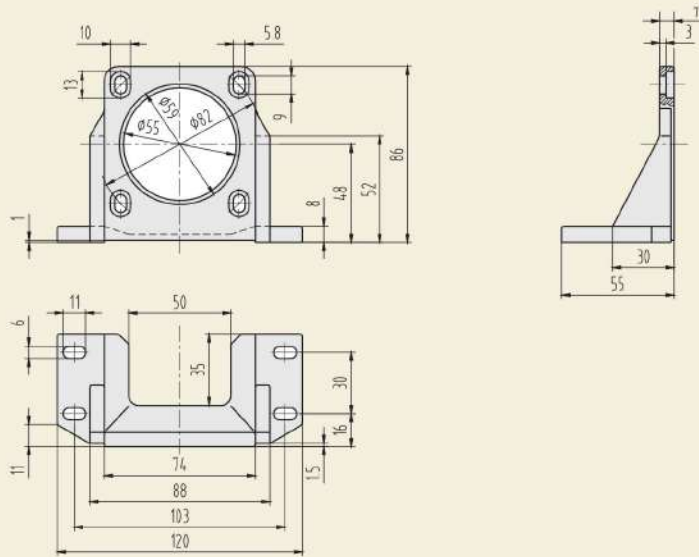
规格 / 外形尺寸:

- 型号: RAL70

材质: 铝合金

质量: 0.14kg

CAD RAL70

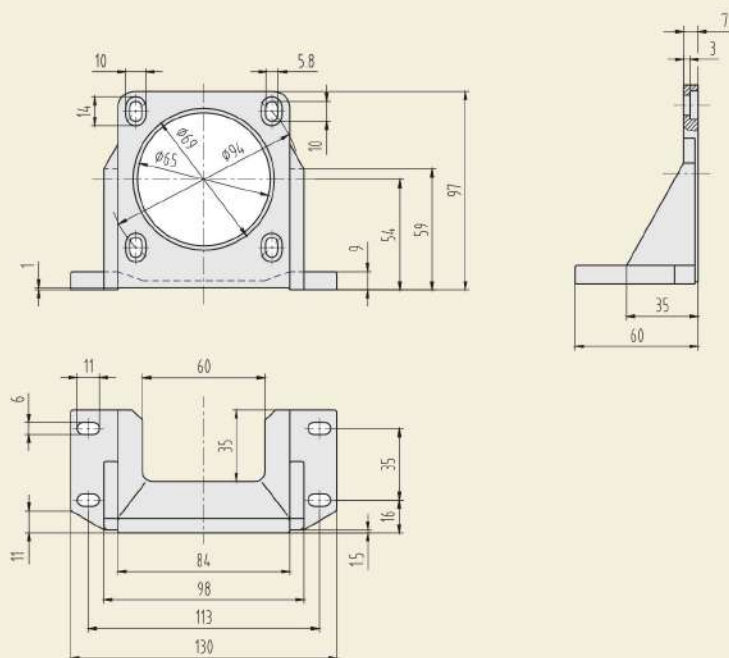


- 型号: RAL80

材质: 铝合金

质量: 0.18kg

CAD RAL80



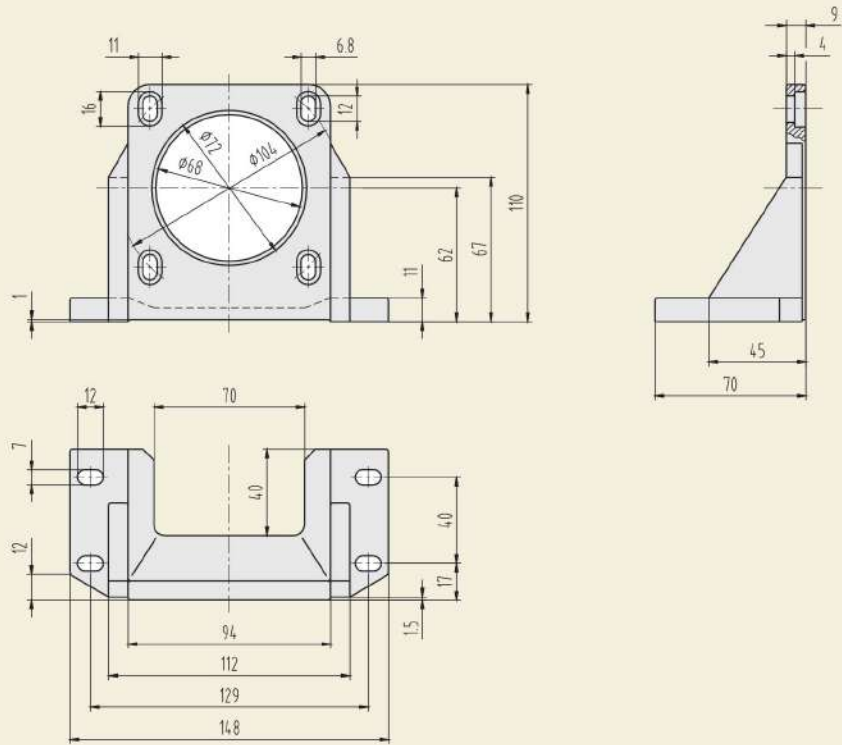


● 型号: RAL90

材质: 铝合金

质量: 0.35kg

CAD RAL90

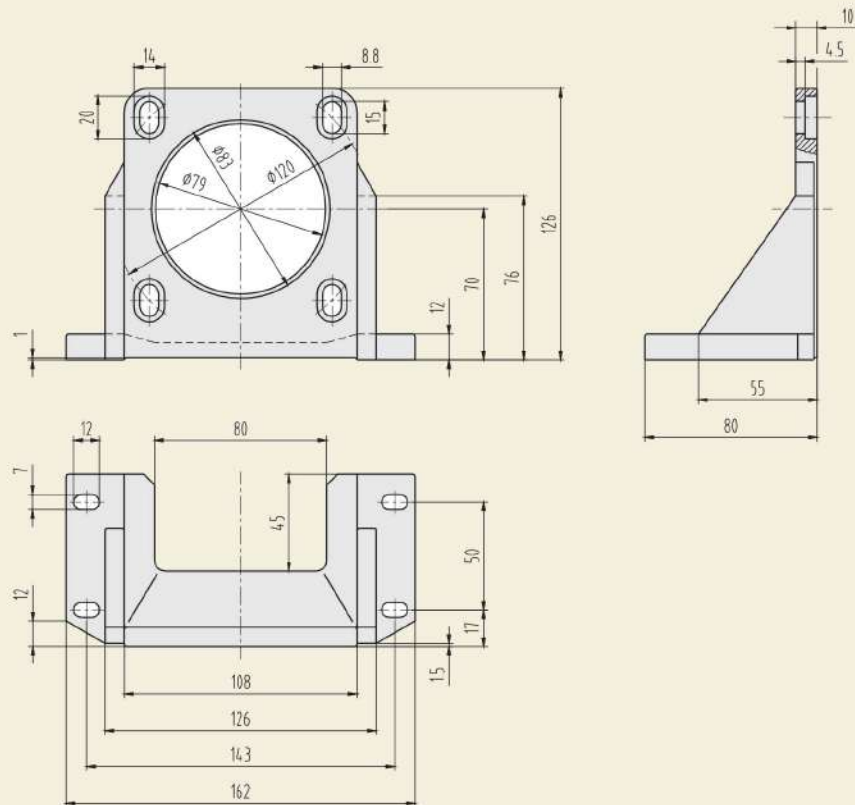


● 型号: RAL100

材质: 铝合金

质量: 0.51kg

CAD RAL100





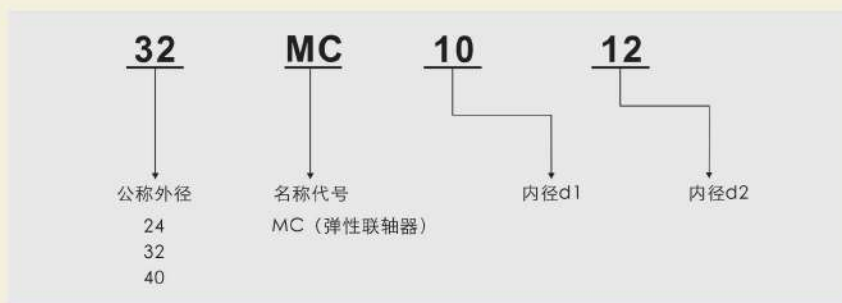
弹性联轴器

特点:

- 高强度铝合金制造, 美观、坚固。
- 轴套与缓冲垫圈为分体式, 安装方便。
- 全系列的轴孔组合规格齐全, 选用更方便。



型号命名方法:



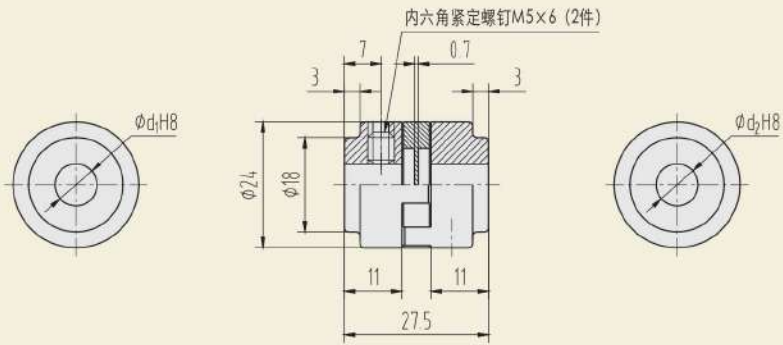
型号	尺寸				额定转矩 N·m	质量 g	允许偏心 mm
	外径	长度	孔径d1	孔径d2			
24MC0606	Φ24	27.5	Φ6	Φ6	15	21	0.08
24MC0608			Φ6	Φ8			
24MC0610			Φ6	Φ10			
24MC0808			Φ8	Φ8			
24MC0810			Φ8	Φ10			
24MC1010			Φ10	Φ10			
32MC1010	Φ32	36.5	Φ10	Φ10	35	45	0.09
32MC1012			Φ10	Φ12			
32MC1015			Φ10	Φ15			
32MC1212			Φ12	Φ12			
32MC1215			Φ12	Φ15			
32MC1515			Φ15	Φ15			
40MC1515	Φ40	45.5	Φ15	Φ15	51	73	0.15
40MC1518			Φ15	Φ18			
40MC1520			Φ15	Φ20			
40MC1818			Φ18	Φ18			
40MC1820			Φ18	Φ20			
40MC2020			Φ20	Φ20			



外形尺寸:

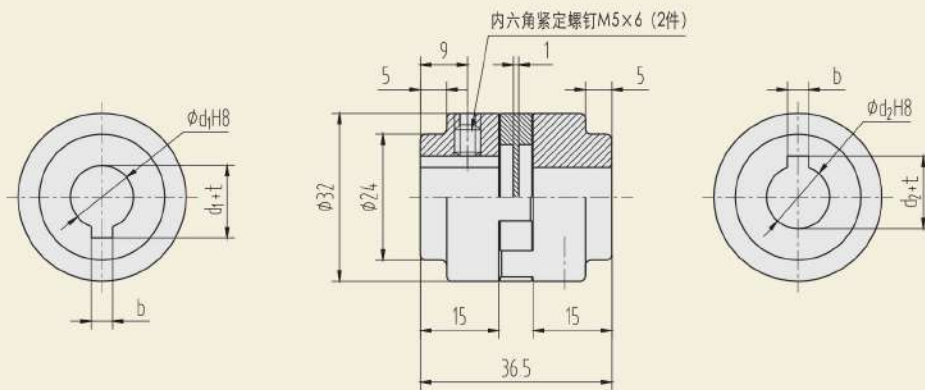
CAD 24MC

孔径 (ϕd_1 ϕd_2)
$\phi 6$ $\phi 8$ $\phi 10$



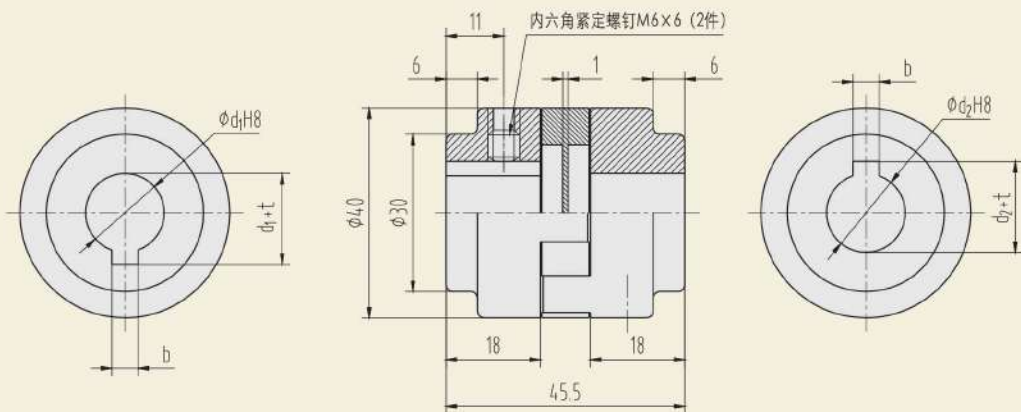
CAD 32MC

孔径 (ϕd_1 ϕd_2)	键槽宽度 b	键槽深度 t
$\phi 10$, $\phi 12$	4 ± 0.015	$1.8 \begin{smallmatrix} +0.1 \\ 0 \end{smallmatrix}$
$\phi 15$	5 ± 0.015	$2.3 \begin{smallmatrix} +0.1 \\ 0 \end{smallmatrix}$



CAD 40MC

孔径 (ϕd_1 ϕd_2)	键槽宽度 b	键槽深度 t
$\phi 15$	5 ± 0.015	$2.3 \begin{smallmatrix} +0.1 \\ 0 \end{smallmatrix}$
$\phi 18$, $\phi 20$	6 ± 0.015	$2.8 \begin{smallmatrix} +0.1 \\ 0 \end{smallmatrix}$





DB系列内置式驱动器

特点

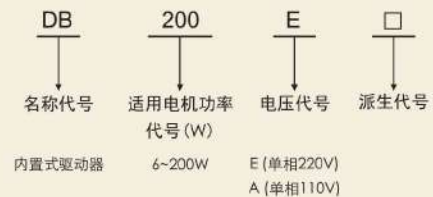
- 采用MCU数字控制技术, 功能丰富, 性能优异。
- 采用数显菜单式选项, 修改设定方便快捷。
- 可实现缓慢加速、缓慢减速、快速停止、电磁制动等复杂运动控制。
- 快速停止功能, 可实现电机停止快速准确定位。
- 采用半导体功率元件, 实现无触点、长寿命、免维护。



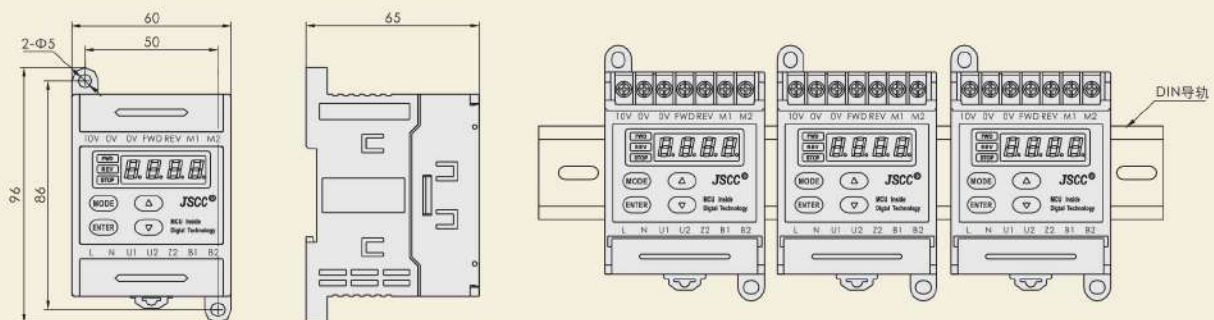
性能参数表:

型 号	DB200E	DB200A
安装方式	内置式	
电源电压	单相220V	单相110V
电源频率	50 / 60 Hz	
适用电机类型	YS系列标准电机、YR系列阻尼电机、YB系列电磁制动电机	
适用电机功率	6 ~ 200W	
运行电容	外置 (放置于电机包装内, 需用户自行连接)	
运动控制功能	外接开关运转控制、缓慢加速、缓慢减速、快速停止、电磁制动	
使用环境	环境温度: -10℃ ~ +45℃ (无结冰), 环境湿度: 85%以下 (无结露)。	

型号命名方法:



DB系列内置式驱动器外形及安装图

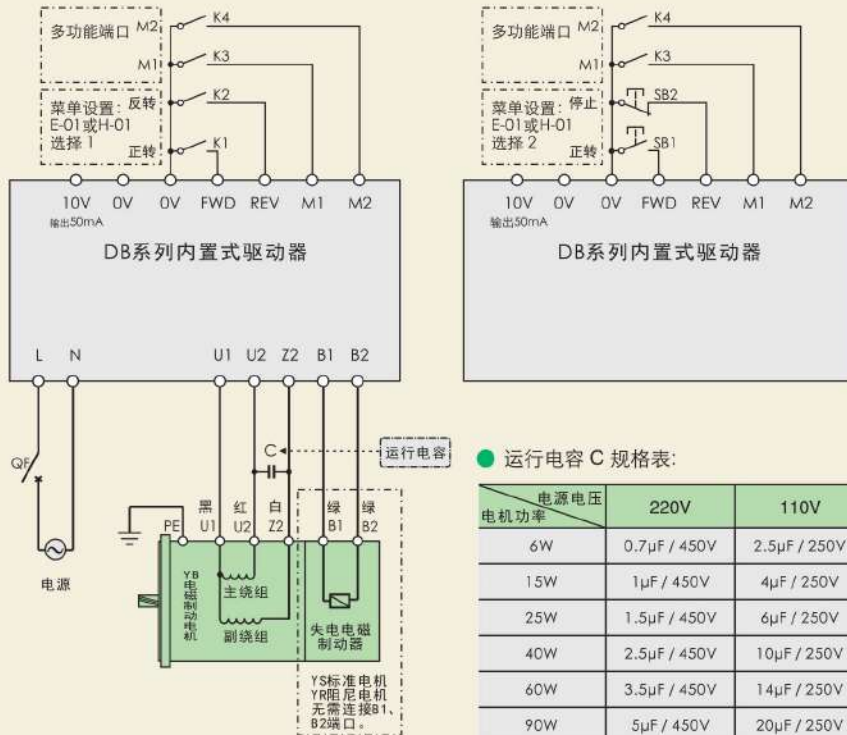


DB系列内置式驱动器接线图:

● QF断路器规格表:

电源电压	电机功率	QF电流规格
220V	6~90W	1A
220V	120~200W	2A
110V	6~90W	2A
110V	120~200W	4A

电源电压必须与驱动器电源电压规格一致。QF为断路器，在发生短路时保护驱动器和电机。



● 运行电容 C 规格表:

电机功率	电源电压	
	220V	110V
6W	0.7μF / 450V	2.5μF / 250V
15W	1μF / 450V	4μF / 250V
25W	1.5μF / 450V	6μF / 250V
40W	2.5μF / 450V	10μF / 250V
60W	3.5μF / 450V	14μF / 250V
90W	5μF / 450V	20μF / 250V
120W	6μF / 450V	24μF / 250V
200W	8μF / 450V	32μF / 250V

注: 运行电容按电机型号配, 放置于电机包装内。

● 10V端口最大输出电流为50mA。



DB系列内置式驱动器菜单

● 菜单修改:

注意: 为保证安全, F-01、E-01、E-03、H-01、H-03、F-29参数修改必须在电机停止时进行, 否则无法设置, 屏幕显示 [Err]。





● DB系列内置式驱动器菜单清单:

参数码	参数功能	设定范围	功能说明	出厂设定值	用户设定值
F-01	电机类型选择	1. YS标准电机、YR阻尼电机 2. YB电磁制动电机		1	
YS标准电机、YR阻尼电机菜单					
E-01	运转控制方式	1. 正转 / 反转 2. 正转 / 停止	选择正转 / 反转, 电机由K1、K2开关控制。 选择正转 / 停止, 电机由SB1、SB2按钮控制。	1	
E-02	旋转方式	1. 允许正反转 2. 允许正转, 禁止反转 3. 允许反转, 禁止正转	限制电机旋转方向,防止设备故障或事故。当E-01选择2时, E-02自动选择2且无法修改, 若需改变旋转方向可由E-03设定。	1	
E-03	旋转方向	1. 不取反 2. 取反	无需改变电机接线, 轻而易举改变电机转向, 使之与习惯或要求一致。	1	
E-04	停止方式控制	1. 由E-06、E-09菜单控制 2. 由M1多功能端子控制	当E-04选择2时, 快速停止由M1多功能端子控制, 菜单E-06、E-09 无效, 电机停止时, 若M1不闭合, 则电机以自由减速方式停止。	1	
E-05	正转起动加速强度	1~5	数值越大, 加速越快。	3	
E-06	正转停止方式	1. 快速停止 2. 自由减速停止	若选择自由减速停止, 电机停止较慢, 可选择快速停止, 改变E-07设定值, 改变快速停止快慢。	1	
E-07	正转停止时 快速停止强度	1~5	E-06选择1时, 菜单有效, 数值越大, 停止越快。	3	
E-08	反转起动加速强度	1~5	数值越大, 加速越快。	3	
E-09	反转停止方式	1. 快速停止 2. 自由减速停止	若选择自由减速停止, 电机停止较慢, 可选择快速停止, 改变E-10设定值, 改变快速停止快慢。	1	
E-10	反转停止时 快速停止强度	1~5	E-09选择1时, 菜单有效, 数值越大, 停止越快。	3	
YB电磁制动电机菜单					
H-01	运转控制方式	1. 正转 / 反转 2. 正转 / 停止	选择正转 / 反转, 电机由K1、K2开关控制。 选择正转 / 停止, 电机由SB1、SB2按钮控制。	1	
H-02	旋转方式	1. 允许正反转 2. 允许正转, 禁止反转 3. 允许反转, 禁止正转	限制电机旋转方向,防止设备故障或事故。当H-01选择2时, H-02自动选择2且无法修改, 若需改变旋转方向可由H-03设定。	1	
H-03	旋转方向	1. 不取反 2. 取反	无需改变电机接线, 轻而易举改变电机转向, 使之与习惯或要求一致。	1	
H-04	电磁制动类型	1. 失电制动 2. 得电制动	根据电机电磁制动器类型选择。 YB电磁制动电机标配为失电制动, 得电制动需非标定制。 此选项若错误, 电机通电时间超过15秒将烧坏驱动器或电机。	1	
H-05	停止方式控制	1. 由H-08、H-13菜单控制 2. 由M1、M2多功能端子控制	1. 当H-05选择2时, 菜单H-08、H-09、H-13、H-14无效。 2. 快速停止由M1控制, 菜单H-10、H-15有效, 电机停止时, 若 M1不闭合, 则电机以自由减速方式停止。 3. 电磁制动由M2控制, 电机停止时, 若M2不闭合, 则电机以自 由减速方式停止。 4. 若停止时, M1、M2都闭合, 则默认M2。	1	
H-06	正转起动时解除电磁制 动器后电机起动延时时间	0.0~2.0秒	一般该值取0, 仅特殊应用需让电机延后启动才需 要改变设定值。	0.0	
H-07	正转起动加速强度	1~5	数值越大, 加速越快。	3	
H-08	正转停止方式	1. 电磁制动停止 2. 快速停止 3. 自由减速停止	1. 若需电机快速停止, 并且停止后抱死保持负载, H-08 选择1。 2. 若仅需电机快速停止, 但停止后无需抱死保持负载, H-08选择2。快速停止, 因为无机磨损, 寿命长。	1	
H-09	正转停止时失电电磁制 动器制动延时时间	0.0~5.0秒	H-08选择1时, 菜单有效, 电机停止时, 在此设定时间内, 先以自由减速方式减速后再制动。	0.0	
H-10	正转停止时 快速停止强度	1~5	H-08选择2时, 菜单有效, 数值越大, 停止越快。	3	
H-11	反转起动时解除电磁制 动器后电机起动延时时间	0.0~2.0秒	一般该值取0, 仅特殊应用需让电机延后启动才需 要改变设定值。	0.0	
H-12	反转起动加速强度	1~5	数值越大, 加速越快。	3	
H-13	反转停止方式	1. 电磁制动停止 2. 快速停止 3. 自由减速停止	1. 若需电机快速停止, 并且停止后抱死保持负载, H-13选择1。 2. 若仅需电机快速停止, 但停止后无需抱死保持负载, H-13选 择2。快速停止, 因为无机磨损, 寿命长。	1	
H-14	反转停止时失电电磁制 动器制动延时时间	0.0~5.0秒	H-13选择1时, 菜单有效, 电机停止时, 在此设定时间内, 先以自由减速方式减速后再制动。	0.0	
H-15	反转停止时 快速停止强度	1~5	H-13选择2时, 菜单有效, 数值越大, 停止越快。	3	
F-29	恢复出厂设定	1. 不恢复 2. 恢复出厂设定		1	
F-30	程序版本	代码+版本		05.66	



■ 使用须知

- 请勿在爆炸性环境、易燃性气体环境、腐蚀性环境以及容易沾上水的场所或可燃物周围使用。
- 避免连续振动，过度冲击。
- 电机在正常运转状态下，有时电机外壳表面的温度可能会超过70℃，因此在可能触及电机的使用环境下请加贴右图所示的警告标志。
- 请务必将接地端子接地。
- 安装、连接、检查等作业须由专业技术人员进行。





DK系列内置式通讯型驱动器

特点

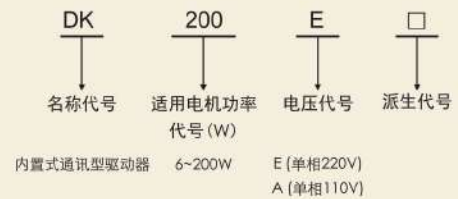
- 采用RS-485通讯总线，可通过Modbus协议对电机进行控制。
- 一机多用，可控制6~200W全系列多功能减速电机。
 - YT系列调速电机
 - YF系列调速电磁制动电机
 - TP系列力矩电机
 - YB系列电磁制动电机
 - YS系列标准电机
 - YR系列阻尼电机



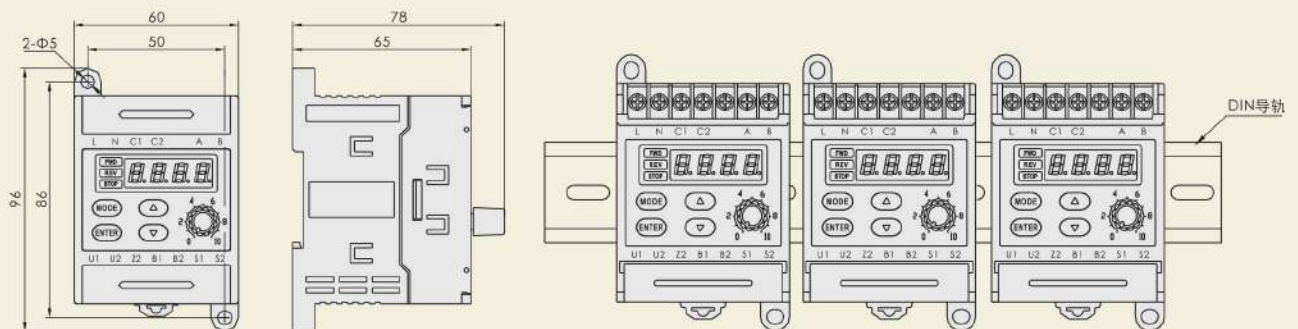
性能参数表:

型号	DK200E	DK200A
安装方式	内置式	
电源电压	单相220V	单相110V
电源频率	50 / 60 Hz	
适用电机系列	6~200W 全系列多功能减速电机	
适用电机功率	6~200W	
运行电容	外置 (放置于电机包装内, 需用户按接线图自行连接)	
控制方式	RS-485 通讯总线、Modbus 协议	
使用环境	环境温度: -10℃ ~ +45℃ (无结冰), 环境湿度: 85%以下 (无结露)。	

型号命名方法:



DK系列内置式通讯型驱动器外形及安装图





■ 控制YT系列调速电机接线图:

● QF断路器规格表:

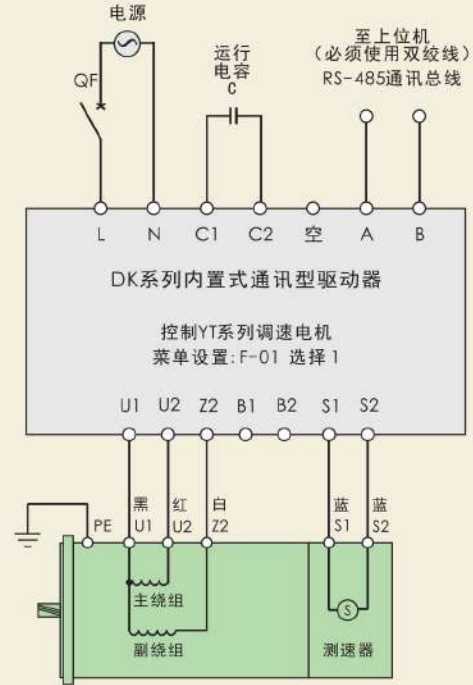
电源电压	电机功率	QF电流规格
220V	6~90W	1A
220V	120~200W	2A
110V	6~90W	2A
110V	120~200W	4A

电源电压必须与驱动器电源电压规格一致。QF为断路器，在发生短路时保护驱动器和电机。

● 运行电容 C 规格表:

电源电压 电机功率	220V	110V
6W	0.7μF / 450V	2.5μF / 250V
15W	1μF / 450V	4μF / 250V
25W	1.5μF / 450V	6μF / 250V
40W	2.5μF / 450V	10μF / 250V
60W	3.5μF / 450V	14μF / 250V
90W	5μF / 450V	20μF / 250V
120W	6μF / 450V	24μF / 250V
200W	10μF / 450V	40μF / 250V

注: 运行电容按电机型号配, 放置于电机包装内。



YT 系列调速电机

■ 控制YF系列调速电磁制动电机接线图:

● QF断路器规格表:

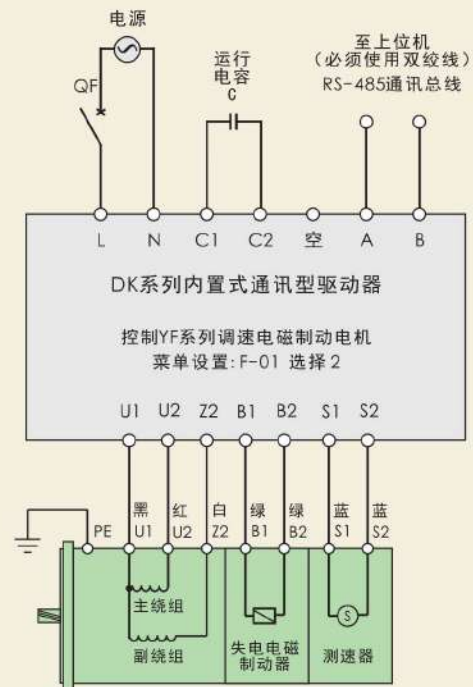
电源电压	电机功率	QF电流规格
220V	15~90W	1A
220V	120~200W	2A
110V	15~90W	2A
110V	120~200W	4A

电源电压必须与驱动器电源电压规格一致。QF为断路器，在发生短路时保护驱动器和电机。

● 运行电容 C 规格表:

电源电压 电机功率	220V	110V
15W	1μF / 450V	4μF / 250V
25W	1.5μF / 450V	6μF / 250V
40W	2.5μF / 450V	10μF / 250V
60W	3.5μF / 450V	14μF / 250V
90W	5μF / 450V	20μF / 250V
120W	6μF / 450V	24μF / 250V
200W	10μF / 450V	40μF / 250V

注: 运行电容按电机型号配, 放置于电机包装内。



YF 系列调速电磁制动电机



控制TP系列力矩电机接线图:

● QF断路器规格表:

电源电压	电机功率	QF电流规格
220V	6~40W	1A
110V	6~40W	2A

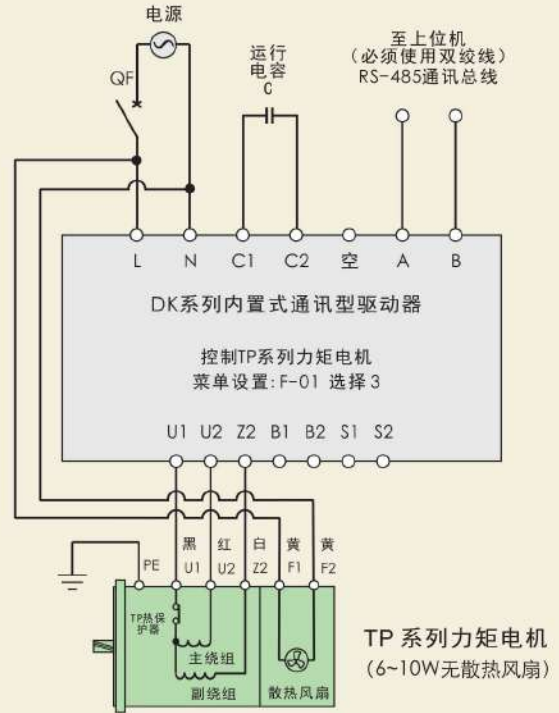
电源电压必须与驱动器电源电压规格一致。QF为断路器,在发生短路时保护驱动器和电机。

● 运行电容 C 规格表:

电机功率	电源电压	
	220V	110V
6W	2.5μF / 450V	10μF / 250V
10W	3μF / 450V	12μF / 250V
20W	4μF / 450V	16μF / 250V
40W	8μF / 450V	32μF / 250V

注:运行电容按电机型号配,放置于力矩电机包装内。

- 力矩电机内装自动复位型热保护器,若电机运转过热,热保护器将切断电机电源,电机将停止运转;当电机温度下降后,热保护器将自动复位供电,电机重新运转。故在进行检查操作时,请务必事先切断电源,防止发生事故。
- 自动复位型热保护器,动作温度:120°C±5°C,复位温度:82°C±5°C。



TP系列力矩电机 (6~10W无散热风扇)

控制YB系列电磁制动电机、YS系列标准电机、YR系列阻尼电机接线图:

● QF断路器规格表:

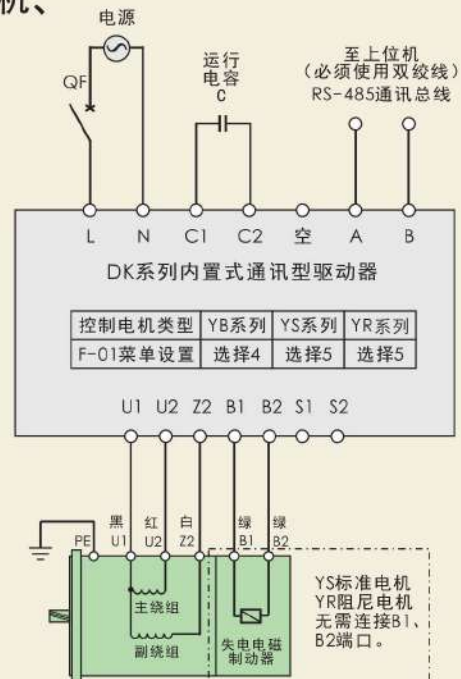
电源电压	电机功率	QF电流规格
220V	6~90W	1A
220V	120~200W	2A
110V	6~90W	2A
110V	120~200W	4A

电源电压必须与驱动器电源电压规格一致。QF为断路器,在发生短路时保护驱动器和电机。

● 运行电容 C 规格表:

电机功率	电源电压	
	220V	110V
6W	0.7μF / 450V	2.5μF / 250V
15W	1μF / 450V	4μF / 250V
25W	1.5μF / 450V	6μF / 250V
40W	2.5μF / 450V	10μF / 250V
60W	3.5μF / 450V	14μF / 250V
90W	5μF / 450V	20μF / 250V
120W	6μF / 450V	24μF / 250V
200W	8μF / 450V	32μF / 250V

注:运行电容按电机型号配,放置于电机包装内。



YB系列、YS系列、YR系列电机

YS标准电机 YR阻尼电机 无需连接B1、B2端口。



DK系列内置式通讯型驱动器菜单

● 修改菜单:

注意:为保证安全,修改菜单必须在电机停止状态,屏幕状态灯为[STOP]时进行,否则无法修改,屏幕显示[Err]。



● DK系列内置式通讯型驱动器菜单清单:

参数码	参数功能	设定范围	功能说明	出厂设定值	用户设定值
F-01	电机系列	1、YT系列调速电机 2、YF系列调速电磁制动电机 3、TP系列力矩电机 4、YB系列电磁制动电机 5、YS系列标准电机 YR系列阻尼电机	根据电机系列选择、必须按对应电机系列接线图接线。	1	
F-02	控制模式	1、RS-485 2、手动试运转	手动试运转, 用于调试或检修, 可通过面板▲、▼键进行正、反转试运转。 YT、YF系列电机速度或TP系列电机力矩可由旋钮调节。	1	
F-03	最大力矩	50%~100%	当 F-01 选择 3 “TP系列力矩电机” 时有效。 限制力矩电机最大力矩, 防止力矩过大, 电机过热跳闸。	80	
F-04	加速时间	0.1 ~ 10.0s	加速时间长, 电机起动平稳。	1.0	
F-05	停止方式	1、 减速停止 2、 失电电磁制动停止 3、 快速停止	YT调速电机, 可选 1、3, 默认 1 YF调速电磁制动电机, 可选 1、2、3, 默认 2 TP力矩电机, 可选 1, 默认 1 YB电磁制动电机, 可选 1、2、3, 默认 2 YS标准电机、YR阻尼电机, 可选 1、3, 默认 1	依据电机系列	
F-06	减速停止时间	0.1 ~ 10.0s	F-05 停止方式选 1 时有效。 减速时间长, 电机停止平稳。	1.0	
F-07	失电电磁制动器松闸电机延时启动时间	0.0~2.0s	F-05 停止方式选 2 时有效。 若电机启动时速度过冲, 可微调加大至 0.1s。	0.0	
F-08	快速停止强度	1 ~ 5	F-05 停止方式选 3 时有效。 值越大, 电机停止越快。	3	
F-20	通讯地址	1 ~ 247		1	
F-21	数据传输速度	1、 4800bps 2、 9600bps 3、 19200bps 4、 38400bps 5、 57600bps	若干扰大可降低传输速度, 采用双绞屏蔽线。	4	
F-22	数据传输格式	1、 <8, N, 1> 2、 <8, E, 1> 3、 <8, O, 1> 4、 <8, N, 2> 5、 <8, E, 2> 6、 <8, O, 2>		2	
F-23	Modbus模式	1、 ASC II 模式 2、 RTU模式		2	
F-29	恢复出厂设定	1、 不恢复 2、 恢复出厂设定		1	
F-30	程序版本	代码 + 版本		10.66	
故障报警 Err-1: (仅适用YT系列调速电机和YF系列调速电磁制动电机) 1) 过载堵转。 故障处理方法: 1) 检查、排除故障。 2) 驱动器与电机的连接异常。 2) 重新上电解除报警。					



DK系列内置式通讯型驱动器 RS-485 通讯协议:

● 菜单设置:

- 电机系列设定: 菜单 F-01 根据电机系列选择。
- 控制模式设定: 菜单 F-02 选择 1, RS-485。
- 从机通讯地址设定: 菜单 F-20, 设定范围 1~247。注意: 每台驱动器或从机在通讯总线中的地址必须是唯一的, 不得重号。
- 通讯参数设定: 参照菜单 F-21~F-23, 数据传输速度、数据传输格式及 Modbus 模式必须与上位机一致。

● 参数表:

参数类别	参数地址	参数值	功能说明
写控制命令	1000H	0001H	正转
		0002H	反转
		0003H	停止
		0008H	故障复位
	1001H	0 ~ 1600	此命令仅对YT系列调速电机和YF系列调速电磁制动电机有效。 调速电机转速值, 最小单位: 1r/min。 转速值小于 90r/min, 电机停止。 当电源频率为50Hz, 最大允许转速值为 1400r/min, 当电源频率为60Hz, 最大允许转速值为 1600r/min。
	1002H	0 ~ 100	此命令仅对TP系列力矩电机有效。 力矩电机力矩值, 最小单位: 1% 此值应小于菜单F-03最大力矩值。
1003H	0001H	此命令仅对YF系列调速电磁制动电机、YB系列电磁制动电机有效。 电机在停止状态下, 单独控制失电电磁制动器松闸。	
	0002H	此命令仅对YF系列调速电磁制动电机、YB系列电磁制动电机有效。 电机在停止状态下, 单独控制失电电磁制动器抱闸。	
读状态信息	2001H	0001H	正转运行中
		0002H	反转运行中
		0004H	待机中
		0008H	故障
读故障代码	3000H	0000H	无故障
		0001H	此命令仅对YT系列调速电机和YF系列调速电磁制动电机有效。 Er_1 报警为调速电机过载堵转或驱动器与电机连接异常

● 通讯数据帧格式, 模式为: RTU

帧头 START	10ms 间隔
从机地址 ADR	通讯地址: 01H~F7H (8bit)
命令码 CMD	03H: 读从机参数; 06H: 写从机参数 (8bit)
数据内容 DATA (N-1)	数据内容: 参数地址, 参数个数, 参数值等 (2*Nbit)
数据内容 DATA (N-2)	
.....	
数据内容 DATA0	
CRC CHK 低位	校验值: CRC值 (16bit)
CRC CHK 高位	
帧尾 END	10ms 间隔



编程举例:

- 要求调速电机以 352r/min 正转，运转一段时间后停止。

○ 写运转速度值:
速度值为 352r/min

从机地址 ADR	01H
命令码 CMD	06H
参数地址高位	10H
参数地址低位	01H
参数值高位	01H
参数值低位	60H
CRC CHK 低位	DDH
CRC CHK 高位	72H

○ 写正转:
电机正转

从机地址 ADR	01H
命令码 CMD	06H
参数地址高位	10H
参数地址低位	00H
参数值高位	00H
参数值低位	01H
CRC CHK 低位	4CH
CRC CHK 高位	CAH

○ 写停止:
电机停止

从机地址 ADR	01H
命令码 CMD	06H
参数地址高位	10H
参数地址低位	00H
参数值高位	00H
参数值低位	03H
CRC CHK 低位	CDH
CRC CHK 高位	0BH

- 要求获取通讯型驱动器工作状态信息，若读取的状态信息为故障，则增读故障代码，人工排除故障后，要求复位、清除故障信息，使驱动器复位，恢复正常。

○ 读状态信息
获取状态信息

从机地址 ADR	01H
命令码 CMD	03H
参数地址高位	20H
参数地址低位	01H
参数个数高位	00H
参数个数低位	01H
CRC CHK 低位	DEH
CRC CHK 高位	0AH

○ 若出现故障，增读故障代码
获取故障代码

从机地址 ADR	01H
命令码 CMD	03H
参数地址高位	30H
参数地址低位	00H
参数个数高位	00H
参数个数低位	01H
CRC CHK 低位	8BH
CRC CHK 高位	0AH

○ 待故障排除后，写故障复位
复位、清除故障信息，驱动器恢复正常

从机地址 ADR	01H
命令码 CMD	06H
参数地址高位	10H
参数地址低位	00H
参数个数高位	00H
参数个数低位	08H
CRC CHK 低位	8CH
CRC CHK 高位	CCH

使用须知

- 请勿在爆炸性环境、易燃性气体环境、腐蚀性环境以及容易沾上水的场所或可燃物周围使用。
- 避免连续振动，过度冲击。
- 电机在正常运转状态下，有时电机外壳表面的温度可能会超过70℃，因此在可能触及电机的使用环境下请加贴右图所示的警告标志。
- 请务必将接地端子接地。
- 安装、连接、检查等作业须由专业技术人员进行。





A系列变频器

特点:

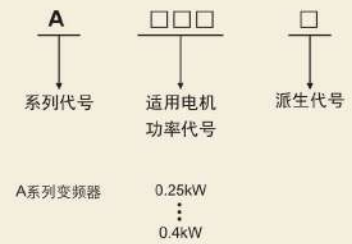
- 变频器与电机最佳匹配设计。
- 人性化自定义显示, 显示直观, 调整方便。
- 领先的IGBT 4代变频驱动技术, 电机温升低、节能、噪声小。
- 内置电磁制动电机专用控制端口及菜单, 方便驱动电磁制动电机。
- 可用PLC晶体管高速脉冲0~1kHz直接控制变频器输出频率, 调节电机转速。
- 优化的大散热器结构设计, 温升低, 可靠性高, 寿命长。
- 直观、方便、安全、可靠的配线结构, 令配线更人性化。



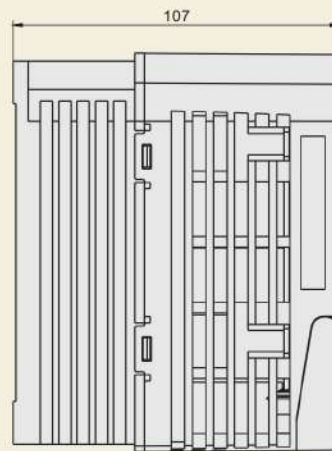
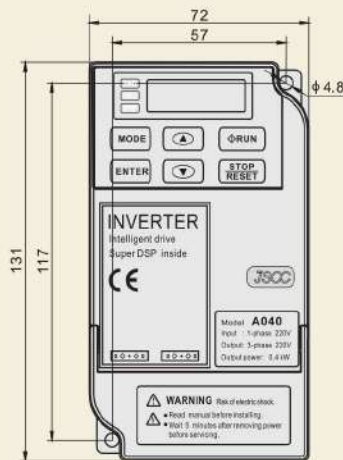
型号阵列表:

系列	型号	主参数		
		输入电源	电机功率	电机电压
A系列	A025	单相 220V 50/60Hz	0.25kW	三相 220V
	A040		0.4kW	

型号命名方法:



外形图:





■ A系列变频器接线图:

运转/停止模式接线及设置方法

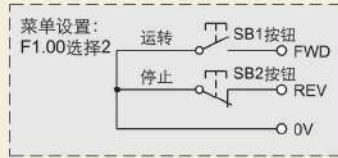


图 1

急停常闭模式接线方法



图 2

FWD、REV、M1、M2 控制端口采用 PLC 可编程控制器控制。

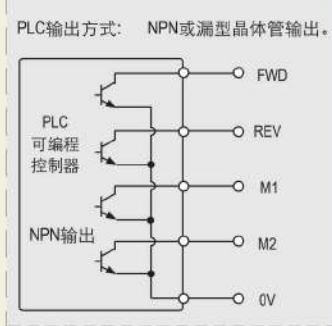


图 3

主速频率由 M1 控制 (0~1kHz 对应 0~最高频率)



图 4

数显面板输出 0~10V 模拟量至变频器，显示、控制电机转速

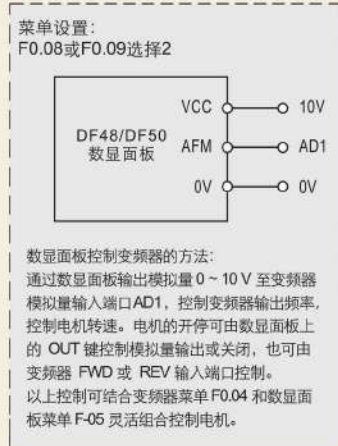


图 5

● 强电回路参数表:

变频器型号	电机功率	电机电流	QF 断路器	导线截面积
A025	0.25kW	1.4A	2A	1mm ²
A040	0.4kW	2.1A	3A	1mm ²

表 1

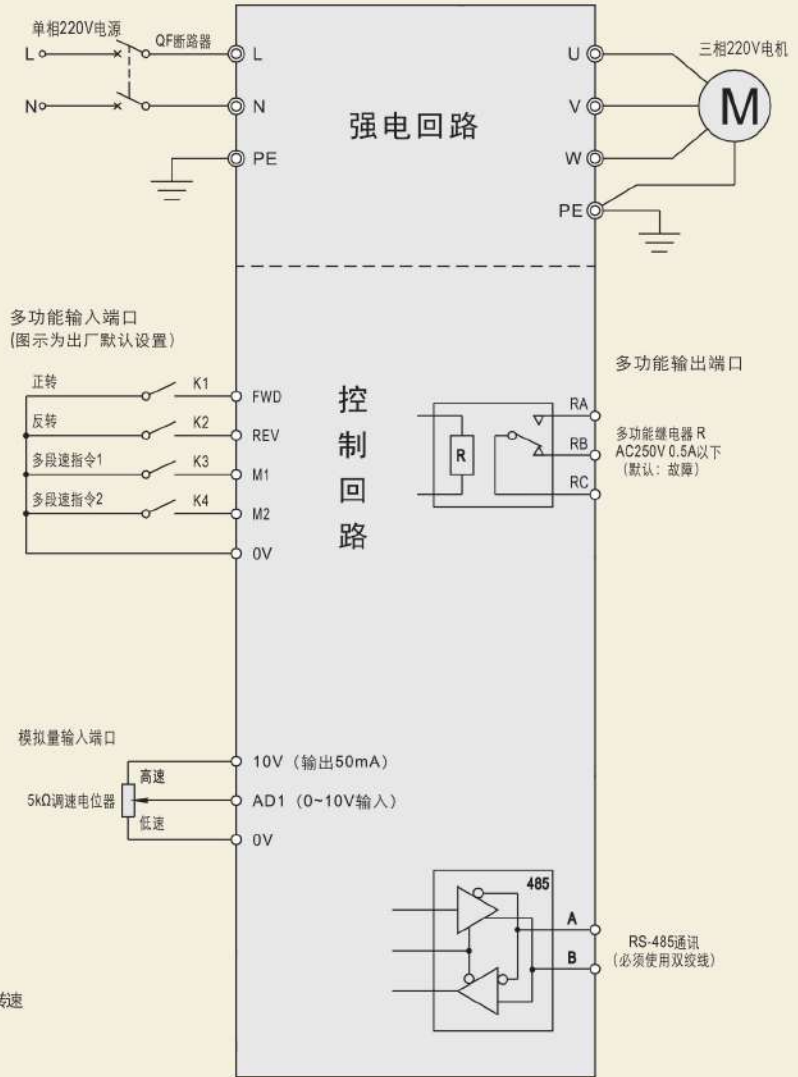


图 6

变频器控制失电电磁制动电机接线图:

菜单设置:
F2.00 选择 4
多功能继电器输出必须设为电磁制动频率到达。

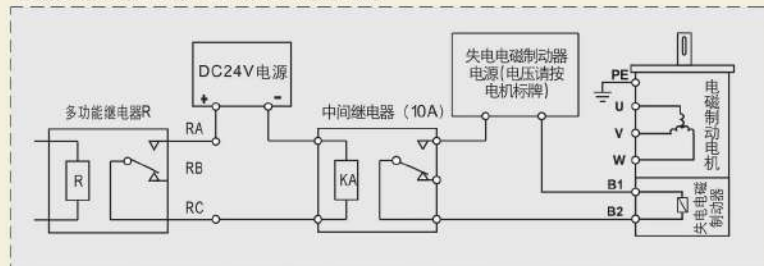


图 7

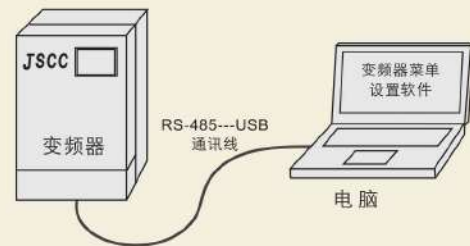
A系列变频器菜单

● 菜单修改方法1 (按键设置):



● 菜单修改方法2 (电脑设置):

- 1) 配备 RS-485---USB 通讯线。
- 2) 下载变频器菜单设置软件。
- 3) 连接电脑 USB 和变频器 RS-485 端口进行设置。



● A系列变频器菜单清单:

组号	组名	参数码	参数功能	设定范围	说明	出厂默认值	用户设定值	Modbus地址	运转更改权限
F0组	基本设置	F0.01	LED显示内容	1. 用户设定的频率值Hz 2. 用户设定的频率对应值 3. 电机运转电流值A 4. 变频器实际输出的频率值Hz	选择2“用户设定的频率对应值”, 可显示 F0.02、F0.03设置的对应值。	1		1	✓
		F0.02	最高频率对应显示值	0.0~3000	人性化直观显示设备运转值。如: 输送带速度值。	100.0		2	
		F0.03	0Hz 频率对应显示值	0.0~3000		0.0		3	
		F0.04	第一运转命令源	1. FWD、REV输入端口, 上电不可直接运转 2. FWD、REV输入端口, 上电可直接运转 3. 变频器操作面板 4. RS-485	变频器运转时, 默认第一运转命令源, 仅当 F1 组设定为 7 “切换为第二运转命令源” 且该开关闭合时, 变频器才由第二运转命令源控制;	1		4	×
		F0.05	第二运转命令源	1. FWD、REV输入端口, 上电不可直接运转 2. FWD、REV输入端口, 上电可直接运转 3. 变频器操作面板 4. RS-485	选项 2 “上电可直接运转” 有一定危险性, 请谨慎使用。	1		5	
		F0.06	旋转方式	1. 允许正反转 2. 允许正转, 禁止反转 3. 允许反转, 禁止正转	限制电机旋转方向, 防止设备发生故障或事故。	1		6	
		F0.07	旋转方向	1. 不取反 2. 取反	不改变电机接线, 直接改变电机旋转方向。	1		7	
		F0.08	第一主速频率	1. 变频器操作面板▲▼按钮 2. 模拟量输入端口 AD1 0~10V 5. M1多功能输入端口0~1kHz高速脉冲 6. 菜单F7组 PLC 功能控制 7. 菜单F9组 PID 控制 8. RS-485	变频器运转时, 默认第一主速频率调整方式, 仅当 F1 组设定为 6 “切换为第二主速频率” 且该开关闭合时, 变频器才以第二主速频率运转。模拟量默认0~10V自动匹配0~最高频率, 也可通过菜单 F4.12、F4.13 修改设定。0~1kHz 脉冲频率对应变频器 0~最高频率。此时 F1.01 自动默认21。	1		8	
		F0.09	第二主速频率	1. 变频器操作面板▲▼按钮 2. 模拟量输入端口 AD1 0~10V 5. M1多功能输入端口0~1kHz高速脉冲 6. 菜单F7组 PLC 功能控制 7. 菜单F9组 PID 控制 8. RS-485	高速脉冲占空比50%, 停发高速脉冲等效于频率为0, 此时变频器输出频率为0, 电机停止。PLC 功能控制必须与 F7.00 PLC 功能开关同时使用, 变频器按 F7 组菜单的 PLC 功能自动运行。PID 控制必须与 F9.00 PID 开关同时使用, 变频器按 F9 组菜单的 PID 功能自动运行。	1		9	



● A系列变频器菜单清单:

组号	组名	参数码	参数功能	设定范围	说明	出厂默认值	用户设定值	Modbus地址	运转更改权限
F0组	基本设置	F0.13	最高频率	20.0 ~ 200.0 Hz	限制电机最高转速, 可防止超速, 发生损坏或事故。	50.0		13	×
		F0.14	最低频率	1.0 ~ 20.0 Hz	限制电机最低转速, 可防止电机由于运行于低速导致过热、过载。	2.0		14	
		F0.15	第一加速时间	0.10 ~ 60.0 s	变频器运转时, 默认第一加速、减速时间仅当F1组设定为5"切换为第二加速时间"且该开关闭合时, 变频器才以第二加速、减速时间运转。	1.0		15	
		F0.16	第一减速时间	0.10 ~ 60.0 s		1.0		16	
		F0.17	第二加速时间	0.10 ~ 60.0 s		1.0		17	
		F0.18	第二减速时间	0.10 ~ 60.0 s	加速时间长, 电机启动平稳。 减速时间长, 电机停止平稳。	1.0		18	
F1组	多功能输入端口设置	F1.00	FWD、REV 运转端口功能	1. 正转/停止、反转/停止 2. 运转/停止	详见P-48 接线图。 选择"1", 正转/停止、反转/停止由图8中K1、K2控制, 闭合K1正转, 闭合K2反转, 断开开关停止。同时闭合K1、K2 停止。 选择"2", 运转/停止由图1中SB1、SB2按钮控制, 按SB1常开启动按钮, 电机运转, 运转方向为正转, 按SB2常闭停止按钮, 电机停止。可通过F1组12号"反转"选项来切换为反转。	1		30	×
		F1.01	M1(F1.01)	1. 多段速指令1	指令1 闭合, 运行F4.02 第一段速频率, 指令2 闭合, 运行F4.03 第二段速频率, 指令1、2 同时闭合, 运行F4.04 第三段速频率。	1		31	
		F1.02	M2(F1.02)	2. 多段速指令2		2		32	
		F0.08或F0.09 选择5时, M1(F1.01) 自动默认21, 此处不能再重复使用。	3. 故障复位	出现代码表故障, 待故障排除后, 复位恢复正常。					
			4. 切换为点动频率	闭合切换至F4.00 点动频率。					
			5. 切换为第二加速时间	闭合切换至F0.17、F0.18 第二加速、减速时间。					
			6. 切换为第二主速频率	闭合切换至F0.09 第二主速频率。					
			7. 切换为第二运转命令源	闭合切换至F0.05 第二运转命令源。					
			8. UP 升高频率	采用外接按钮升高或降低变频器输出频率, F0.08 或 F0.09 需选择1。					
			9. DOWN 降低频率						
			10. 正转点动	变频器以点动参数运转。					
			11. 反转点动	点动参数由F4.00 和 F4.01 设定。					
			12. 反转	F1.00 选择2 有效。闭合, 电机由正转变为反转, 切换停顿时间由F4.11 设定。					
			13. 急停常开	急停开关为常开触点, 闭合该开关, 电机急停。					
			14. 急停常闭	急停开关为常闭触点, 断开该开关, 电机急停。					
			15. 计数口	仅M2 多功能输入端口可设为计数口进行计数, 计数最高频率为50 Hz。					
			16. 计数值清零	闭合再断开, 计数值清零。					
			17. 直流制动无效	当F3.00 "直流制动"开, 闭合该开关可使直流制动无效。					
			18. PLC 程序暂停运转, 断开后继续运转	与F7组 PLC 功能配合使用。					
			19. PID 无效, 维持当前频率输出	与F9组 PID控制配合使用, 闭合该开关PID无效。					
			20. 摆频暂停, 回到中心点频率	与F8组 摆频功能配合使用, 闭合该开关可使摆频暂停, 回到中心点频率。					
			21. 无功能						



● A系列变频器菜单清单:

组号	组名	参数码	参数功能	设定范围	说明	出厂默认值	用户设定值	Modbus地址	运转更改权限
F2组	多功能输出 端口设置	F2.00	R(F2.00) 多功能继电器 输出	1. 故障	出现代码表故障, 继电器动作。	1		40	×
				2. 电机过载预警	当电机过载达到 F5.03 设定值, 继电器动作。				
				3. 运行准备完毕	当变频器上电自检, 可正常工作, 继电器动作。				
				4. 电磁制动频率到达	连锁控制电磁制动电机的制动器, 保证同步运行, 详见 P-48 接线图中图7。				
				5. 运转状态	电机正处于运转状态, 继电器动作。				
				6. 零频率状态	变频器输出频率为'0'时, 继电器动作。				
				7. 指定频率到达	当变频器输出频率达到 F4.06 设定值, 继电器动作。				
				8. 计数值到达	当计数值达到 F4.05 设定值, 继电器动作。				
				9. PLC 循环完成	与 F7 组 PLC 功能配合使用。				
				10. 无功能					
F3组	制动设置	F3.00	直流制动 功能开关	1. 关 2. 开	当变频器以减速时间减速, 电机停止不够快, 可开启直流制动功能, 实现电机快速停止。	1		50	
		F3.01	停止时直流制 动起始频率	最低频率~最高频率Hz	频率越高, 停止越快, 但振动大。	30.0		51	
		F3.02	停止时直流制 动时间	0.0~10.0 s	只要能满足快速停止要求, 时间尽量短, 以免电机发热。	0.0		52	
		F3.03	启动时直流制 动时间	0.0~10.0 s	仅用于特殊场合, 如风机被风吹反向运转, 电机启动前先直流制动, 使风机停止, 再启动风机。	0.0		53	×
		F3.04	直流制动电 流	0~75% 电机额定电流	电流越大, 停止越快, 但电机发热, 振动大。	75		54	
		F3.05	启动时电磁制 动松闸起始频率	3.0~6.0 Hz	使用该功能时, F0.14 最低频率须为 2.0Hz。同步控制电磁制动电机的制动器, 保证同步运行。只要负载不瞬时失载滑落, 频率越低越好。	4.5		55	
		F3.06	停止时电磁制 动抱闸起始频率	3.0~6.0 Hz		4.5		56	
F4组	辅助功能	F4.00	点动频率	2.0~20.0 Hz	由 F1 组 点动频率 切换。	5.0		60	
		F4.01	点动加减速 时间	0.1~10.0 s		2.0		61	
		F4.02	第一段速频率	最低频率~最高频率Hz	由 F1 组 多段速指令 1、2 切换。	20.0		62	
		F4.03	第二段速频率	最低频率~最高频率Hz		30.0		63	
		F4.04	第三段速频率	最低频率~最高频率Hz		40.0		64	
		F4.05	M2 输入端 口计数到达值	0~9999	输出至 F2 组。	0		65	
		F4.06	指定到达频 率	0.0~最高频率Hz		0.0		66	
		F4.07	跳跃频率1	0.0~最高频率Hz	在电机运转过程中, 避开电机共振点, 不让电机运行在此频率区域。	0.0		67	×
		F4.08	跳跃频率2	0.0~最高频率Hz		0.0		68	
		F4.09	跳跃频率幅 度	0.0~5.0 Hz		0.0		69	
		F4.10	载波频率	3~10 kHz	降低载波频率值, 可降低变频器和电机温升, 但电机高频音变大。	10		70	
		F4.11	正反转切 换时间	0.0~20.0 s	进行电机正反转切换时, 电机正反转之间的停顿时间。	0.0		71	
		F4.12	最高频率对 应的AD1电压 值	0.0~10.0V	仅适用于模拟量输入端口 AD1。一般无需修改, 仅特殊控制才使用。	10.0		72	
F4.13	0 Hz 频率对 应的AD1电压 值	0.0~10.0V	0.0			73			
F5组	电机参数	F5.00	电机额定功 率	0.04~0.4 kW	默认电机功率与变频器功率相同。须根据电机功率正确选择, 防止电机烧坏。			80	
		F5.01	电机额定电 流	0.2~2.1 A	微调该值可使电机短时过载运行或稍过载即保护。			81	
		F5.02	电机额定转 速	900~3000 转 / 分钟	根据电机铭牌参数输入50Hz时的额定转速。	1400		82	×
		F5.03	电机过载预 警	75~100% 电机额定电流	电机过载前发出预警信号, 提示用户, 与 F2 组配合, 输出预警信号。	90		83	
		F5.04	电机过载保 护	100~130% 电机额定电流	电机过载, 变频器停止输出, 并报警 Er-8, 保护变频器及电机。	120		84	



● A系列变频器菜单清单:

组号	组名	参数码	参数功能	设定范围	说明	出厂默认值	用户设定值	Modbus地址	运转更改权限
F6组	控制参数	F6.00	智能V/F负载类别	1. 风机或大惯量负载	根据电机的负载特点正确选择。 自定义由F6.01~F6.04定义。	3		90	×
				2. 轻载					
				3. 标准					
				4. 自定义					
		F6.01	V/F自定义参数组	50Hz频率时电压	100.0~220.0V	仅限特殊应用, 若需修改请咨询本公司。	220.0		
F6.02		中间频率	2.0~50.0Hz	10.0			92		
F6.03		中间频率时电压	20.0~90.0V				93		
F6.04		1Hz频率时电压	5.0~45.0V				94		
F7组	PLC功能设置	F7.00	PLC功能开关	1. 关 2. 开	F0.08或F0.09选择6有效。	1		110	×
		F7.01	PLC运行模式	1. 单次运行 2. 循环运行		1		111	
		F7.02	PLC第1段频率	-最高频率~+最高频率Hz	-最高频率~+最高频率Hz 负值为反转, 正值为正转, 0值为停止。 时间: 0~9999s	0.0		112	
		F7.03	PLC第1段运行时间	0~9999s		0		113	
		F7.04	PLC第2段频率	-最高频率~+最高频率Hz		0.0		114	
		F7.05	PLC第2段运行时间	0~9999s		0		115	
		F7.06	PLC第3段频率	-最高频率~+最高频率Hz		0.0		116	
		F7.07	PLC第3段运行时间	0~9999s		0		117	
		F7.08	PLC第4段频率	-最高频率~+最高频率Hz		0.0		118	
		F7.09	PLC第4段运行时间	0~9999s		0		119	
		F7.10	PLC第5段频率	-最高频率~+最高频率Hz		0.0		120	
		F7.11	PLC第5段运行时间	0~9999s		0		121	
		F7.12	PLC第6段频率	-最高频率~+最高频率Hz		0.0		122	
		F7.13	PLC第6段运行时间	0~9999s		0		123	
		F7.14	PLC第7段频率	-最高频率~+最高频率Hz		0.0		124	
		F7.15	PLC第7段运行时间	0~9999s		0		125	
		F7.16	PLC第8段频率	-最高频率~+最高频率Hz		0.0		126	
F7.17	PLC第8段运行时间	0~9999s	0			127			
F8组	摆频功能设置	F8.00	摆频功能开关	1. 关 2. 开		纺织行业绕线专用。	1		130
		F8.01	摆频幅度	0.0~50.0%	根据绕线工艺要求设定。	0.0		131	√
		F8.02	摆频突变幅度	0.0~50.0%		0.0		132	
		F8.03	摆频上升时间	0.1~120.0s		0.1		133	
		F8.04	摆频下降时间	0.1~120.0s		0.1		134	



● A系列变频器菜单清单:

组号	组名	参数码	参数功能	设定范围	说明	出厂默认值	用户设定值	Modbus地址	运转更改权限
F9组	PID控制设置	F9.00	PID 开关	1. 关 2. 开	F0.08 或 F0.09 选择 7 有效。 主要应用于水压、油压自动控制。	1		140	×
		F9.01	PID 目标值调整方式	1. 变频器操作面板▲▼按钮 3. RS-485	反馈源 (如: 水压传感器) 必须连接于 AD1, 且反馈源 AD1 必须为 0~10V。 目标值调整与 AD1 为同比例, 即为 0.0~100.0。	1		141	✓
		F9.02	PID 作用方向	1. 正作用 2. 反作用	PID 正作用, 目标值大于反馈源 AD1, 电机转速升高, 反之则下降。	1		142	×
		F9.03	P 值	0.0 ~ 100.0%	P 值越大, 调整幅度越大。	0.0		143	✓
		F9.04	I 值	0.1 ~ 10.0 s	I 值越大, 反馈滞后时间越长。	0.1		144	
		F9.05	D 值	0.1 ~ 10.0 s	D 值改善超调。	0.1		145	
FA组	通讯设置 (请参考P266 通讯协议)	FA.00	通讯地址	1 ~ 247	F0.08 或 F0.09 选择 8 有效。	1		160	×
		FA.01	数据传输速度	1. 4800 bps 2. 9600 bps 3. 19200 bps 4. 38400 bps 5. 57600 bps	若干扰大可降低传输速度, 采用屏蔽双绞线。	4		161	
		FA.02	数据传输格式	1. < 8, N, 1> 2. < 8, E, 1> 3. < 8, O, 1> 4. < 8, N, 2> 5. < 8, E, 2> 6. < 8, O, 2>		2		162	
		FA.03	Modbus 模式	1. ASCII 模式 2. RTU 模式		2		163	
Fb组	系统参数	Fb.00	恢复出厂设定	1. 不恢复 2. 恢复出厂设定		1		170	×
		Fb.01	程序版本	代码 + 版本				171	只读
Fc组	制造参数	Fc.00	变频器型号					180	只读



● 故障代码表:

故障码	故障名称	故障原因及解决方法
Er-0	系统参数异常	参数异常, 可通过Fb.00恢复出厂设置, 若无法恢复, 需返厂维修。
Er-1	大幅度过电流	变频器 U、V、W 端口至电机端口连接线之间短路、对地短路或电机烧坏, 检查电机与变频器之间的连接线和电机。
Er-2	过电流	负载过大, 加速时间太短, 增大 F0.15, F0.17 加速时间值。
Er-4	过电压	减速时间太短, 增大 F0.16, F0.18 减速时间值, 或采用 F3 组直流制动功能。
Er-6	低电压	输入电源电压太低, 检查进线 L、N 电压; 电机断线缺相, 检查电机及接线。
Er-8	电机过载保护	当电机过载达到 F5.04 设定值, 过载保护动作, 若电机仅短时间运转, 可调高 F5.04 电机过载保护值。
Er-9	旋转方向限制警告	当用户在菜单 F0.06 已设置了旋转方向限制, 但又错误输入被限制的旋转方向运转信号, 则显示该警告提示。

■ 使用须知

- 请勿在爆炸性环境、易燃性气体环境、腐蚀性环境以及容易沾上水的场所或可燃物周围使用。
- 避免连续振动, 过度冲击。
- 请务必将接地端子接地。
- 安装、连接、检查等作业须由专业技术人员进行。
- 使用环境:
 - 环境温度: $-10^{\circ}\text{C} \sim +45^{\circ}\text{C}$ (无结冰);
 - 环境湿度: 85%以下 (无结露)。



DF48、DF50数显面板

特点:

- 可输出0~10V 模拟量电压，用于驱动、控制带有0~10V模拟量输入控制端口的调速器、驱动器、变频器等产品。
- 模拟量输出可设定上升、下降时间，间接控制电机加速、减速时间。
- 可输入0~10V 模拟量电压，按用户显示直观性需要显示目标值。
- 迷你型设计，配线方便、简单。
- 采用DC10~30V 50mA 电源供电，取电方便。

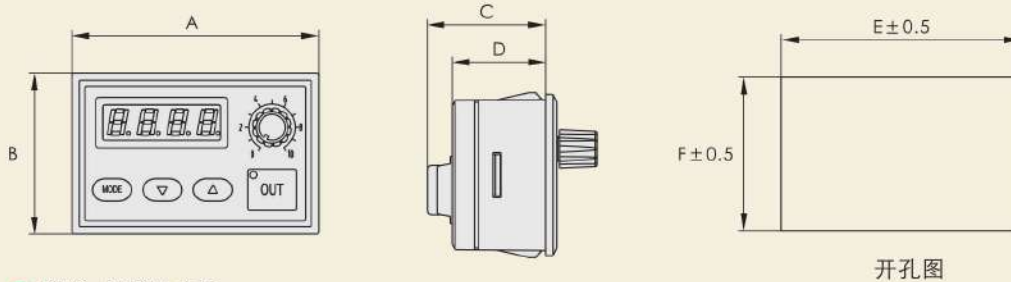
使用环境:

环境温度: -10℃ ~ +45℃ (无结冰),

环境湿度: 85%以下 (无结露)。



外形及安装图:

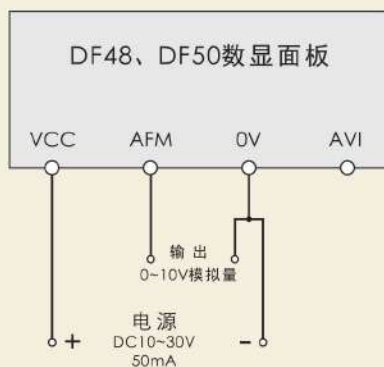


● DF48、DF50尺寸表:

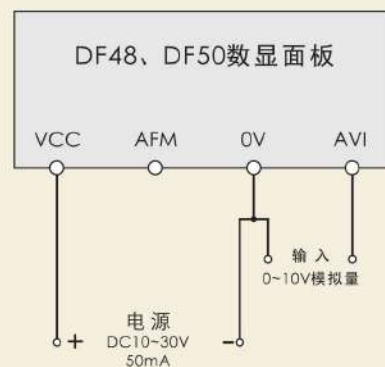
型号	A	B	C	D	E	F
DF48	66	43	31.6	23	64	41
DF50	83	53	31.6	23	81	51

DF48、DF50数显面板接线图

输出0~10V模拟量，控制电机，F-01选择1。



输入0~10V模拟量，显示目标值，F-01选择2。





DF48、DF50数显面板菜单

● 菜单修改:



● DF48、DF50数显面板菜单清单:

参数码	参数功能	设定范围	功能说明	出厂设定值	用户设定值
F-01	功能选择	1. 输出 0~10V 模拟量。 2. 输入 0~10V 模拟量。	F-01选择 2 时, 菜单F-04、F-05、F-06、F-07无效。	1	
F-02	0V模拟量显示对应值	0~3000	用户可根据显示直观性设定。	0	
F-03	10V模拟量显示对应值	0~3000	用户可根据显示直观性设定。	100	
F-04	模拟量调整方式	1. 面板▲▼按钮 2. 面板旋钮	按▲▼按钮或面板旋钮调整模拟量输出值。	1	
F-05	OUT记忆功能选择	1. 有记忆 2. 无记忆	1. 选择"1", 关闭面板电源后再次打开电源, 面板记忆关电前的输出状态, 重新上电模拟量输出为上次关电前的状态和数值。 2. 选择"2", 面板不记忆关电前的输出状态, 重新上电模拟量输出为关闭状态(0V)。 按 OUT 键, 输出模拟量并亮灯, 再按一次OUT 键, 则关闭输出。此功能可控制电机运转停止。	1	
F-06	模拟量上升至 10V时间	0.1~10.0	改变该值, 可间接控制电机加速时间。	0.5	
F-07	模拟量下降至 0V 时间	0.1~10.0	改变该值, 可间接控制电机减速时间。	0.5	
F-29	恢复出厂设定	1. 不恢复 2. 恢复出厂设定		1	
F-30	程序版本	代码 + 版本		09.大六	



电位器套件

特点:

- 配套内置式调速器、驱动器、变频器。
- 调节、控制电机转速。
- 单圈式、多圈式，中、高档产品齐全。



型号: H5K 高档多圈式 (10圈) 阻值: 5kΩ



型号: M5K 中档多圈式 (10圈) 阻值: 5kΩ



型号: S5K 普通单圈式 阻值: 5kΩ

