



SPC系列面板式调速器

特点:

- 采用SMD技术制造, 高可靠性。
- 接线简单, 使用方便。
- 内置运行电容。
- 与调速电机组合实现宽范围的无级变速。

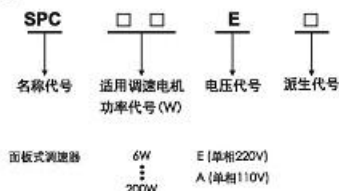


型号/性能参数表:

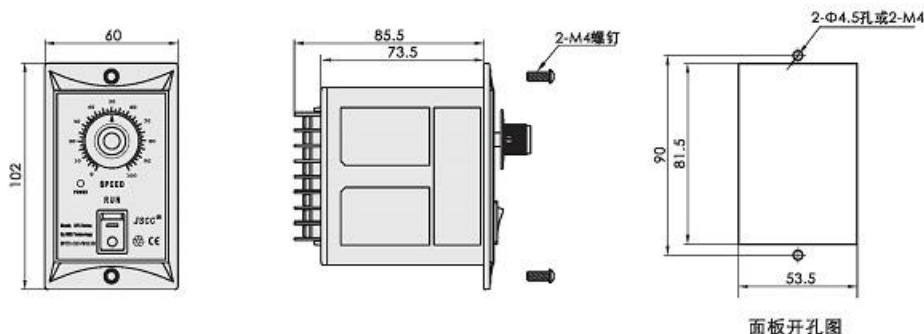
型	单相220v	SPC06E	SPC15E	SPC25E	SPC40E	SPC60E	SPC90E	SPC120E	SPC200E
号	单相110v	SPC06A	SPC15A	SPC25A	SPC40A	SPC60A	SPC90A	SPC120A	SPC200A
适用电机功率		6W	15W	25W	40W	60W	90W	120W	200W
使用电机类型	YT系列调速电机								
安装方式	面板式								
调速方法	面板电位器								
运行电容	内置 (内置于调速器内)								
调速范围	50Hz: 90~1400r/min; 60Hz: 90~1600r/min;								
电源频率	50/60Hz								
使用环境	-10℃~+45℃ (无凝露), 85%以下 (无结露)								

型号命名方法:

○ 面板式:

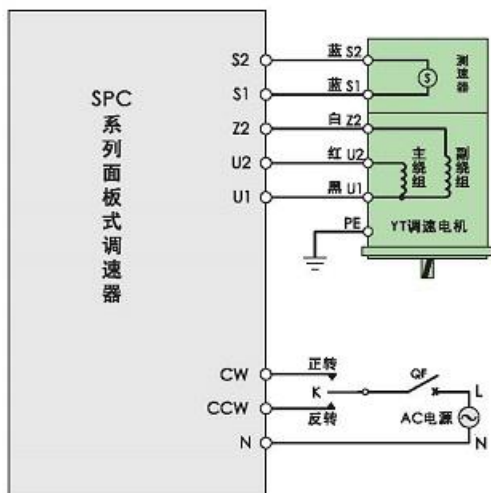


SPC面板式调速器外形及安装图





SPC系列面板式调速器接线图:



● 旋转方向

若需电机正转, 将“L”与“CW”连接;

若需电机反转, 将“L”与“CCW”连接;

若需正、反转, 则在“L”、“CW”、“CCW”连接正反转控制开关“K”。

注意: 开关“K”触点容量不小于10A。

YT调速电机的功率必须与调速器适用电机功率一致。

请注意核对调速器型号标签功率是否与电机功率一致。

电源电压必须与调速器电源电压规格一致。QF为断路器, 在发生短路时保护调速器和调速电机。

K为正反转开关, 电流规格: 10A以上。

● QF断路器规格表:

电源电压	电机功率	QF电流规格
220V	6~90W	1A
220V	120~200W	2A
110V	6~90W	2A
110V	120~200W	4A

■ 使用须知

- 请勿在爆炸性环境、易燃性气体环境、腐蚀性环境以及容易沾上水的场所或可燃物周围使用。
- 避免连续振动, 过度冲击。
- 电机在正常运转状态下, 有时电机外壳表面的温度可能会超过70℃, 因此在可能触及电机的使用环境下请加贴右图所示的警告标志。
- 请务必将接地端子接地。
- 安装、连接、检查等作业须由专业技术人员进行。

