

BK

系列控制变压器

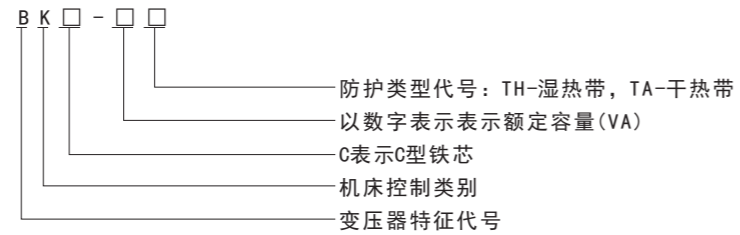


一、适用范围

BK系列控制变压器适用于交流50~60Hz, 电压至500V的电路中, 作为各种机床, 机械设备中一般电器的控制, 局部照明灯及指示灯的电源。

产品符合JB/T5555标准。

二、型号及含义

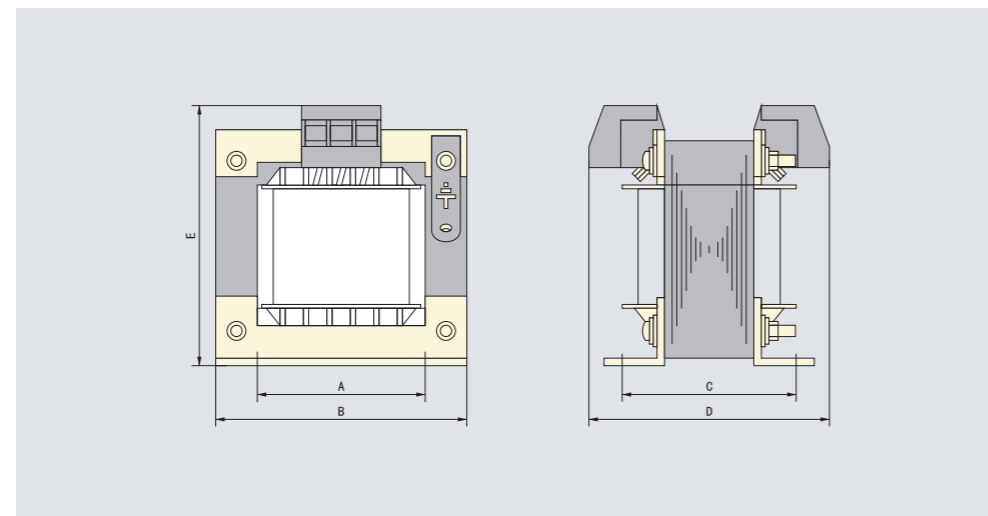


三、正常工作条件

- 1、海拔: 海拔不超过2500m
- 2、周围空气温度: 最低温度不低于-25℃
- 3、空气相对湿度: 最湿月的月平均最大相对湿度为90%, 同时该月的月平均最低温度为+25℃
- 4、无剧烈震动和冲击振动的地方
- 5、在无曝光危险的介质中, 且介质中无足以腐蚀金属和破坏绝缘的气体及导电尘埃
- 6、不受雨、雪、水侵蚀的场所

四、外形及安装尺寸

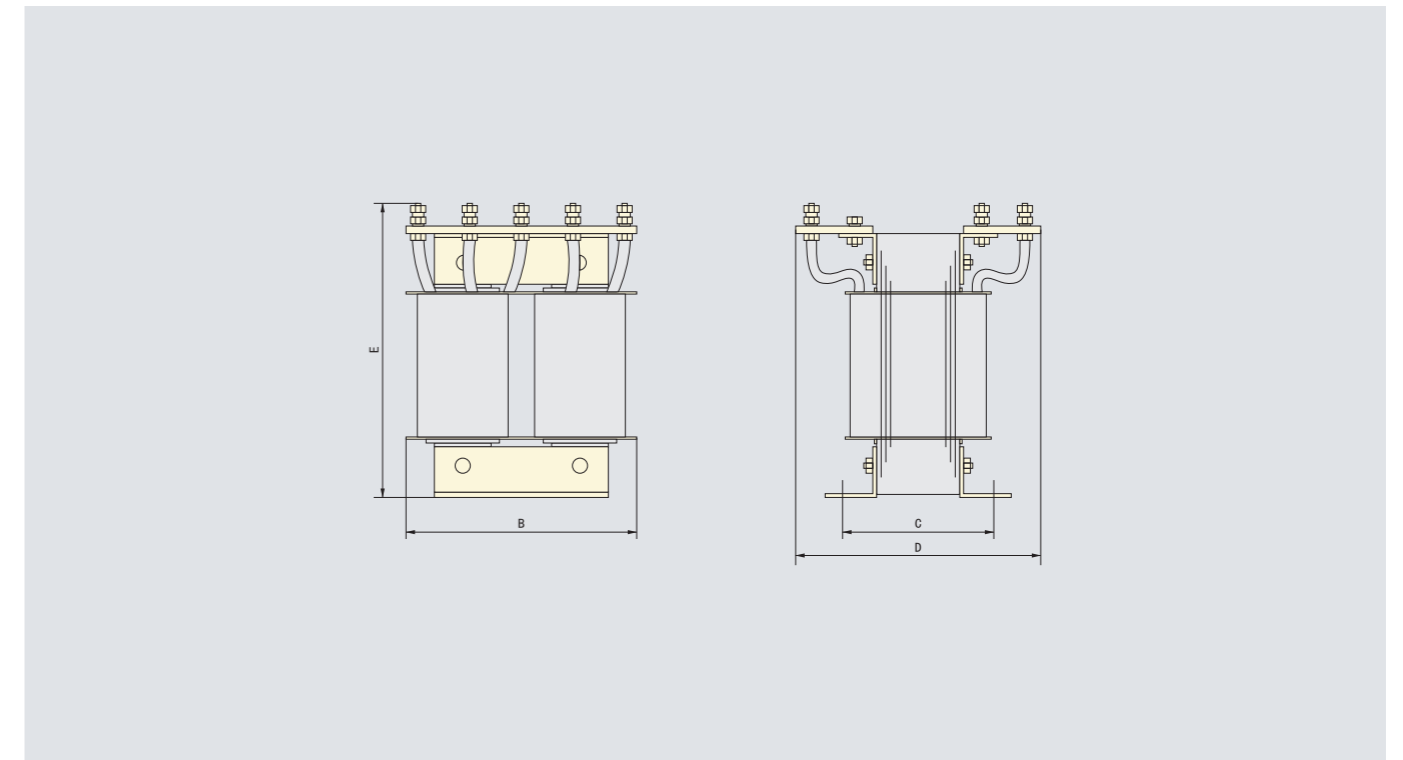
1、BK-25 1000型控制变压器



BK

系列控制变压器

2、BK-1500 5000型控制变压器



型号	初级电压(V)	次级电压(V)	安装尺寸(A×C)	安装孔	外形尺寸(B×D×E)
BK-25	220 380 或 根据 用户 需求 而定	6 12 24 36 110 127 220 380	56×53	5×9	79×80×81
BK-50			64×55		85×90×90
BK-100			77×63		105×95×100
BK-150			77×70		105×102×100
BK-200			77×80		105×105×100
BK-250			95×88	7×12	115×120×130
BK-300			95×88		115×120×130
BK-400			110×98	7×12	140×140×150
BK-500			110×106		140×150×150
BK-700			125×105		155×150×165
BK-1000			125×122		155×165×165
BK-1500			100×110		10×25
BK-2000			100×114	200×200×258	
BK-3000			110×134	225×200×275	
BK-4000			125×137	242×215×305	
BK-5000	125×147	242×225×305			