

JL15系列电流继电器

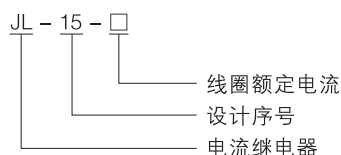


适用范围

JL15系列电流继电器(以下简称继电器)具有体积小,重量轻,动作灵敏可靠,交直流通用,系列性强等特点。

- 本继电器触头为一常开、一常闭和二常开、二常闭两种,适用于湿热地区产品铭牌上加“TH”字样。
- 继电器用于交流50Hz, 380V或直流440V, 电流至600A的自动控制电路中, 做为电力传动系统中的控制和保护元件之用。

型号及含义



工作条件

- 周围空气温度:
 - a)周围空气上限值为+40℃, 24h内其平均值不高于+35℃;
 - b)周围空气温度下限为-5℃。
- 海拔: 安装地点的海拔不超过2000米。
- 大气条件:

安装地点的空气对湿度在最高温度为+40℃时不超过50%, 在较低的温度下允许有较高的相对湿度, 最湿月的月平均最低温度不超过+25℃, 该月的月平均最大相对湿度不超过90%。由于温度变化发生的产品表面的凝露情况必须采取措施。
- 污染等级: 污染等级为3级。
- 安装条件:
 - a)继电器的安装类别为“安装类别Ⅲ”;
 - b)继电器的安装与垂直面的倾斜度不大于±5℃。

动作特性

继电器在规定条件下的动作电流应符合下表的规定, 动作电流误差不超过±10%。

表1

继电器类型		动作电流	返回系数	复位方式	备注
交流	过电流继电器	(1.2-4)I _e 吸合	-	自动或手动	冷态
	高返回系数电流继电器	(1.2-4)I _e 吸合	0.65-0.7	自动	
直流	过电流继电器	(1-3)I _e 吸合	-	自动或手动	
	高返回系数电流继电器	(0.7-1.45)I _e 吸合	0.7-0.85	自动	

接通和分断能力

正常条件下接通和分断能力见表2

表2

使用类别	接通			分断			操作参数	
	I/le	U/Ue	Cos φ	I/le	U/Ue	Cos φ	操作循环次数	通电时间(t)s
AC								
AC-15	10	1	0.3	1	1	0.3	6050	0.05≤t<0.1
DC								
DC-13	1	1	300ms	1	1	300ms	6050	0.05≤t<0.1

主要技术参数

表3

型号	额定工作电压(V)	Ie (A)	Ith (A)	触头约定热电流(A)	触头控制容量*		触头额定工作电流(A)	
					AC-15 (VA)	DC-13 (W)	AC-15 380V/220V	DC-13 220V
JL15	AC380	1	1	5	720	138	1.9/3.3	0.63
		1.5	1.5					
		2.5	2.5					
		5	5					
		10	10					
		15	15					
		20	20					
		25	25					
		30	30					
		40	40					
		60	60					
		80	80					
		100	100					
		150	150					
		250	250					
		300	300					
400	400							

表2

型号	额定工作电压(V)	I _e (A)	I _{th} (A)	触头约定发热电流(A)	触头控制容量*		触头额定工作电流(A)	
					AC-15 (VA)	DC-13 (W)	AC-15 380V/220V	DC-13 220V
JL15	DC440	1.5	1.5	5	720	138	1.9/3.3	0.63
		2.5	2.5					
		5	5					
		10	10					
		15	15					
		20	20					
		25	25					
		30	30					
		40	40					
		60	60					
		80	80					
		100	100					
		150	150					
		250	250					
		300	300					
400	400							
600	600							

注*：相邻触头元件在电气上不分开的。

外形及安装尺寸

JL15系列电流继电器外形及安装尺寸见图1、图2、图3

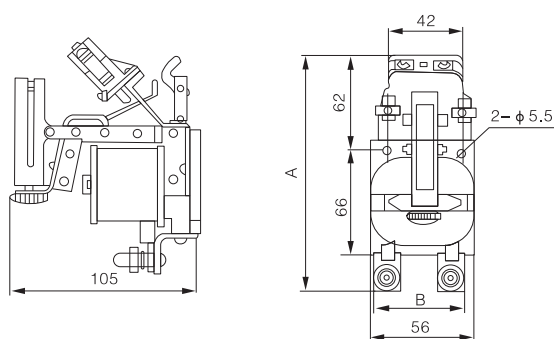


图1 JL15-□□/01、□□/11型继电器
(板前接线)外形及安装尺寸

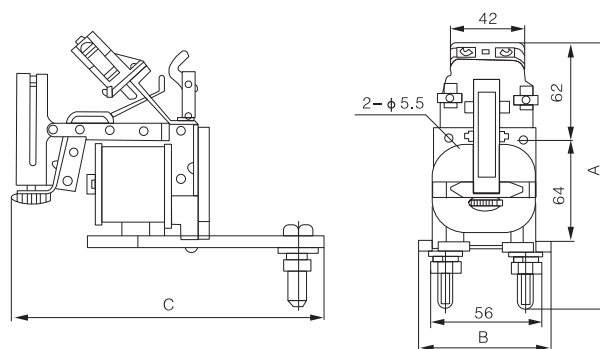


图2 JL15-□□H/01、□□H/11型继电器
(板前接线)外形及安装尺寸

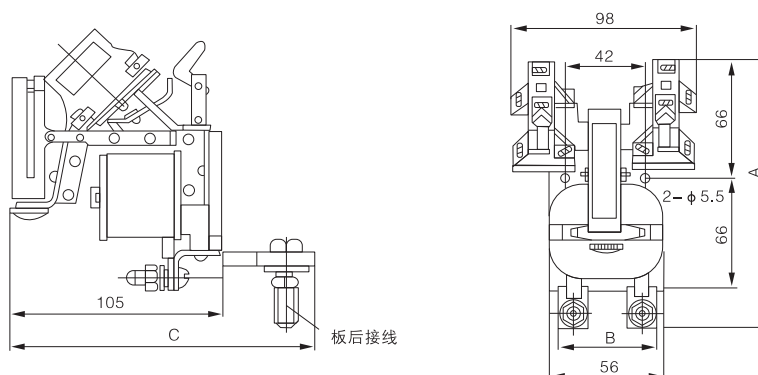


图3 JL15-□□/02、□□/22型继电器(板前接线)外形及安装尺寸

表4

型号	吸引线圈 额定电流(A)	接线方式	外形尺寸(mm)			接线 螺钉	重量(kg)	备注
			A	B	C			
JL15-□/01 JL15-□/11	1.5~60	板前	145	56	-	M6	0.7	
	80~150		185	69	-	M8	0.9	
	250		188	77	-	M10	0.9	
	300~600		188	77	-	M12	0.9	
	800~1200		215	113	-	M16	1.5	
JL15-□H/01 JL15-□H/11	80~150	板后	160	69	164	M8	0.9	
	250		170	77	167	M10	0.9	
	300~600		175	77	167	M12	0.9	
	800~1200		185	113	170	M16	1.5	

注：1、型号中有S者，增加一个手动复位机构，型号中有F者，增加一个高返回机构，它们的质量不超过15g，也不影响外形尺寸。

2、JL15-□H/02、□H/22型的继电器比同规格的JL15-□/01、□/11型质量大0.1kg。

3、JL15-□H/02、□H/22型的继电器A、B尺寸与JL15-□/01、□/11型的继电器A、B尺寸相同。

订货须知

订货时须注明：继电器的名称，型号及额定电流，接线方式，复位方式及触头规格。

例如，150A按板后接线，手动复位2常分2常合的继电器应注明，电流继电器JL15-150SH/22。