

CFC2(CJX2)(防晃电)系列交流接触器

适用范围



CFC2-YH系列永磁式防晃电交流接触器，适用于交流50Hz(或60Hz)，额定工作电压至660V的电力系统中连接和分断电路。用于连续生产作业遇雷击、短路重合等供电系统发生的瞬间失压、失电(俗称晃电)在设定延时时间内、达到躲过晃电保持连续生产不停机的目的，保持接触不脱扣且符合国家节能标准，节能效果良好。

符合标准：GB 14048.4、GB 21518。

型号含义



CF C 2 - YH - □ / □ □ / □

延时释放时间
 辅助触头数量用数字表示：
 10表示三常开主触头，
 一常开辅助触头(32A以下)
 01表示三常开主触头，
 一常闭辅助触头(32A以下)
 11表示三常开主触头，
 一常开一常闭辅助触头(40A以上)
 基本规格代号，用380V，
 AC-3的Ie值的数字表示
 永磁式防晃电
 设计序号
 交流接触器
 企业代号

工作条件

- 海拔高度：安装地点的海拔不超过2000m。
- 周围空气温度：周围空气温度上限为+40℃，24h内其平均值不超过+35℃，周围空气温度下限为-5℃。
- 大气条件：安装地点的空气相对湿度在最高温度为+40℃时不超过50%，在较低温度下可以有较高的相对湿度，例如20℃时达90%，对由于温度变化偶尔产生的凝露应采取相应措施。
- 安装地点的污染等级为3级。应避免在引起燃烧爆炸危险的介质，腐蚀金属及破坏绝缘的有害气体和导电尘埃的环境中使用。
- 安装类别：Ⅲ类。
- 安装角度：安装面与垂直面的倾斜度不超过±5°。矿用产品允许不大于±15°。
- 安装地点应无显著摇动和冲击震动。

主要技术参数

· 主要技术参数

表1

型号	额定工作电流(A)	AC-3负荷下可控制的三相电动机的最大功率kW			操作频率(AC-3)次/h	AC-3电寿命(万次)
		220V	380V	660V		
CFC2-YH18	18	4	7.5	10	600	100
CFC2-YH25	25	5.5	11	15	600	100
CFC2-YH32	32	7.5	15	18.5	600	80
CFC2-YH40	40	11	18.5	30	600	80
CFC2-YH50	50	15	22	37	600	60
CFC2-YH65	65	18.5	30	37	600	60
CFC2-YH80	80	22	37	45	600	60
CFC2-YH95	95	25	45	45	600	60
CFC2-YH115	115	30	55	80	600	120
CFC2-YH150	150	40	75	100	600	120
CFC2-YH185	185	55	90	110	600	100
CFC2-YH225	225	63	110	129	600	100
CFC2-YH265	265	75	132	160	600	80
CFC2-YH330	330	100	160	220	600	80
CFC2-YH400	400	110	200	280	600	80
CFC2-YH500	500	145	250	335	600	80
CFC2-YH630	630	200	335	450	600	75

· 辅助触头的基本参数

表2

使用类别	额定工作电压(V)	约定发热电流(A)	额定工作电流(A)	控制容量	
				接通	分断
AC-15	380	10	0.95	3600VA	3600VA
AC-13	220	10	0.95	33W	33W

- 漏电保护：当发生漏电时，接触器主触头保持不脱扣时间：0.5s、1.0s、1.5s、2.0s、2.5s、3.0s；
- 动作特性：吸合电压：80%~110%；释放电压：20%~75%；
- 接触器本体32A以下有一对动合(常开)或动断(常闭)触头，不加声明时按动合(常开)出厂，40A~95A规格有一对动合(常开)和一对动断(常闭)触头，115A~630A规格配套二对动合(常开)和二对动断(常闭)触头出厂。

安装接线图

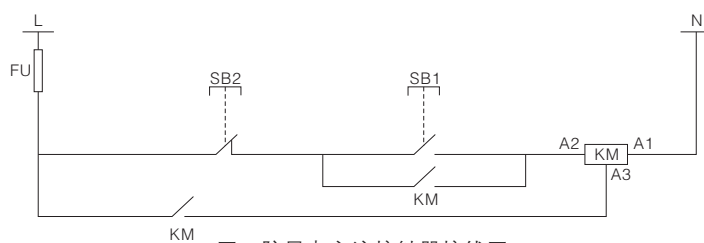


图1 防晃电交流接触器接线图

外形及安装尺寸

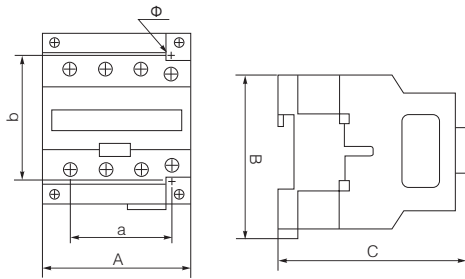


图2 CFC2-YH18、25、32
防晃电交流接触器外形及安装尺寸

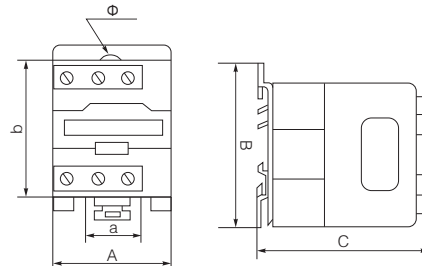


图3 CFC2-YH40、50、65、80、95
防晃电交流接触器外形及安装尺寸

表3

型号	外形尺寸(mm)			安装尺寸(mm)			安装方式
	Amax	Bmax	Cmax	a	b	Φ	
CFC2-YH18	58	86	96	40	50/60	4.5	除螺钉 安装外 还可用 TH75 安装导 轨安装
CFC2-YH25	58	86	96	40	50/60	4.5	
CFC2-YH32	58	86	101	40	50/60	4.5	
CFC2-YH4011	79	128	116	40	100/110	6.5	
CFC2-YH5011							
CFC2-YH6511							
CFC2-YH8011	87	128	127	40	100/110	6.5	
CFC2-YH9511							

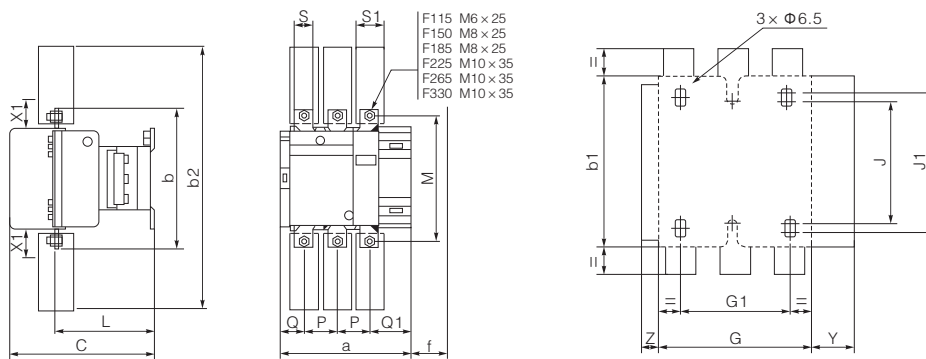


图4

外形及安装尺寸

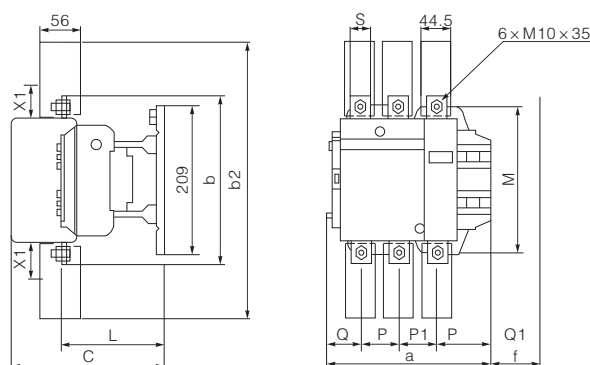


图5 CFC2-YH400~500
防晃电交流接触器外形及安装尺寸

表4

型号	极数	a	b	b1	b2	c	f	G	G1	J	J1	L	M	P	Q	Q1	S	S1	Y	Z
CFC2-YH115	3P	163.5	162	137	265	171	131	106	80	106	120	107	147	37	29.5	60	20	26	44	13.5
CFC2-YH150	3P	163.5	170	137	301	171	131	106	80	106	120	107	150	40	26	57.5	20	34	44	13.5
CFC2-YH185	3P	168.5	174	137	305	181	130	111	80	106	120	113.5	154	40	29	59.5	20	34	44	13.5
CFC2-YH225	3P	168.5	197	137	364	181	130	111	80	106	120	113.5	172	48	21	51.5	25	44.5	44	13.5
CFC2-YH265	3P	213	206	145	375	219	147	154.5	96	106	120	145	181	48	43	74	25	44.5	38	20.5
CFC2-YH330	3P	213	206	145	375	219	147	154.5	96	106	120	145	181	48	43	74	25	44.5	38	20.5
CFC2-YH400	3P	213	206	145	375	219	147	154.5	96	106	120	145	181	48	43	74	25	44.5	38	20.5
CFC2-YH500	3P	238	238	171	400	232	147	165	96	106	120	145	205	55	50	80	30	50	50	23.0

安装使用及维护

- 安装前应检查线圈的额定电压、频率是否与电源相符。
- 接线螺钉应拧紧，检查接线正确无误后，应在主触头不带电的情况下，先使吸引线圈通电分合数次，试验动作可靠后才能投入使用。灭弧罩未安装好之前不得投入运行。
- 使用时如发现有不正常噪音，可能是铁芯极面上有污物，请擦净极面。
- 使用中，应经常检查产品各零部件，要求可动部分不卡住，紧固件无松脱，确保安全可靠，零部件如有损坏，应及时更换。
- 接触器检修时应切断电源。清除污垢，尤其是进、出线端极间的污垢。清除灭弧罩内的炭化物和金属颗粒。
- 接触器触头表面发黑或有所烧损可不用清理，如确须修理时可用锉刀，禁用纱布。
- 接触器的线圈和触头属于易损件，可单独订购，以备更换。

订货须知

- 订货时必须指明：产品的型号、规格、线圈的电压、频率、数量。
- 订货示例：CFC2-YH-330，线圈电压380V 50Hz，10台。