



LA豪华 工业换气扇

THE PLASTIC NOZZLE IS NOT EASY TO CLOG,
THE FOG IS LARGE, THE FOG GRAIN IS FINE, THE
WATER COLLECTING EFFECT IS GOOD.

SUMMER

赶走室内污染，改善空气质量

THE PLASTIC NOZZLE IS NOT EASY TO CLOG, THE FOG IS LARGE, THE FOG GRAIN IS FINE,
THE WATER COLLECTING EFFECT IS GOOD. THE PLASTIC NOZZLE IS NOT EASY TO CLOG, THE FOG IS LARGE,
E, THE FOG GRAIN IS FINE, THE WATER COLLECTING EFFECT IS GOOD.





噪音小



风量大



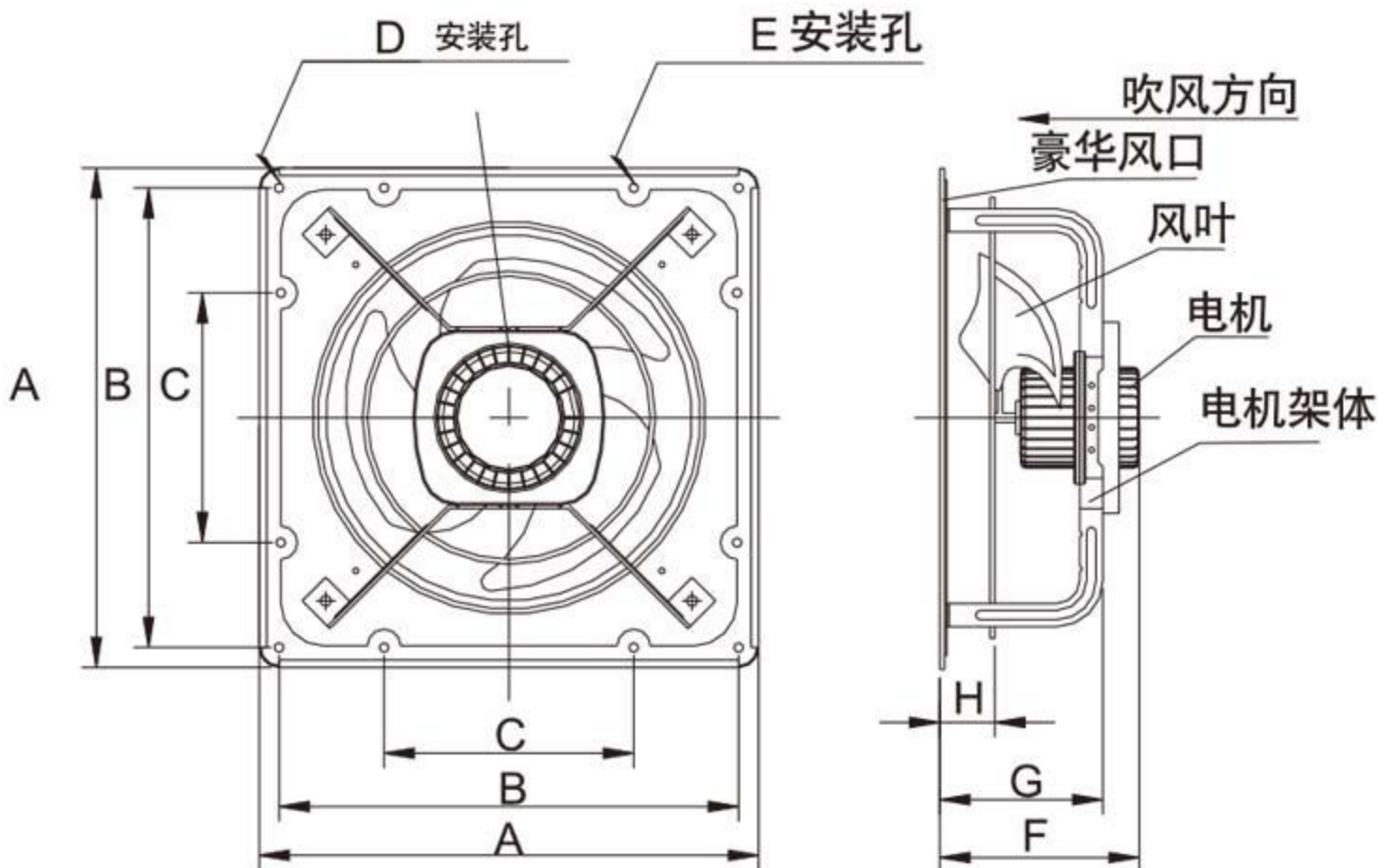
运行稳定



质量保证

LA系列豪华方形工业换气扇技术参数

LA系列外形尺寸图



型号	规格 (mm/inch)	尺寸 A/B/C/D/E/F/G/H (mm)	额定电压 (V)	频率 (Hz)	功率 (W)	转速 (RPM)	风量 (m ³ /h)	重量 (Kg)	噪音 (dB)
LAD20-4	200/8"	300/274/150/6.5/5.5/142/123/50	220	50	25	1400	700	3.2	45
LAD25-4	250/10"	350/325/160/6.5/6.5/167/150/50	220	50	38	1400	1150	4	48
LAD30-4	300/12"	400/370/200/8.5/8.5/171/154/50	220	50	50	1400	1550	5	52
LAD35-4	350/14"	440/405/200/8.5/8.5/175/159/60	220	50	100	1400	2400	6.7	55
LAD40-4	400/16"	490/450/240/11/11/187/172/70	220	50	155	1400	4250	8.3	58

风叶优化设计

换气快、噪音小

风量大大，经久耐用

IT IS EASY TO MAINTAIN WITHOUT NOZZLE AND WATER FILTRATION DEVICE.
THE ATOMIZATION SIZE CAN BE ADJUSTED AT WILL, LOW NOISE.



持续不断
改进



金属机身
耐用性久



风叶旋转
快

产品全面解析

DET ON FAN

FA SERIES SQUARE
E INDUSTRIAL EXHAUST FAN

全金属结构，
采用优质薄
钢板冲压而
成。

经久耐用



铸铝机壳，
散热性好。

电动机采用
低噪音滚动
轴承，运行
平稳、风量
大、噪音低。

风匠归来·三大核心优势

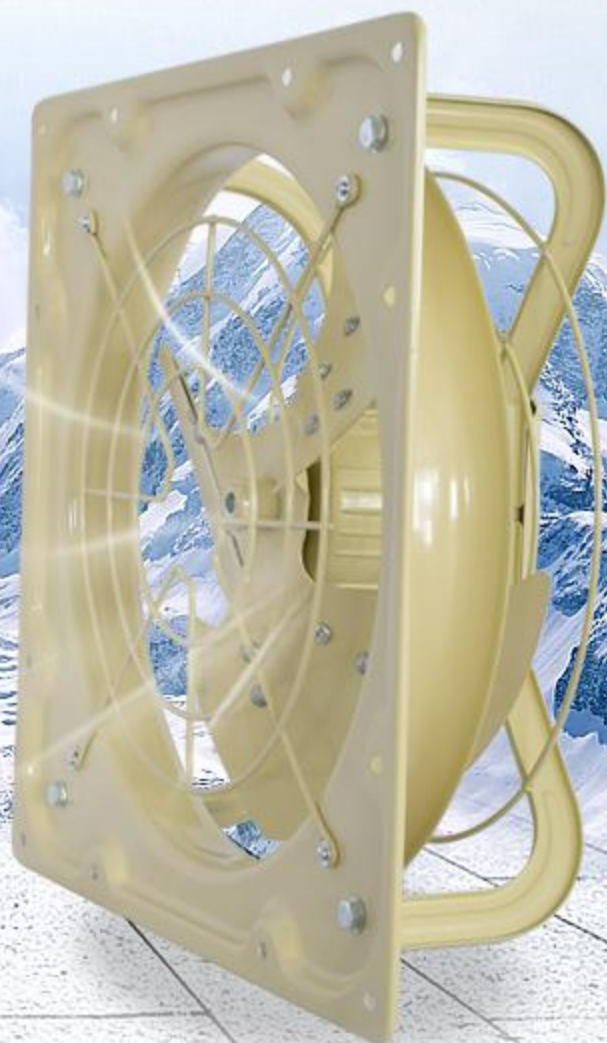
智造未来科技

IT IS EASY TO MAINTAIN WITHOUT NOZZLE AND WATER FILTRATION DEVICE. THE ATOMIZATION SIZE CAN BE ADJUSTED AT WILL, LOW NOISE.

核心优势一

大排量换气，轻松散热

静电喷涂防护，经久耐用

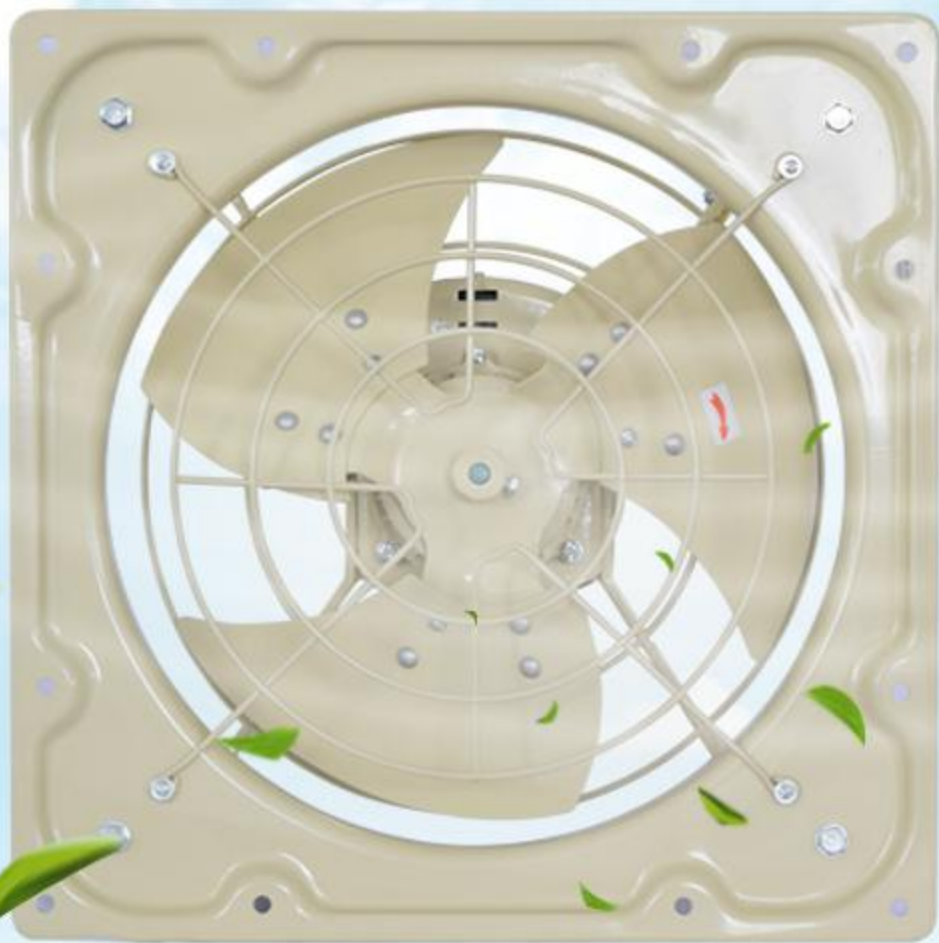


多方位送风
呼吸新鲜空气

核心优势二

风量大 换气率高

电动机内置可复位热保护器



核心优势三

精工制造匠心品质

电动机低温升设计，内置可复位热保护器，使用寿命长、过载能力强。

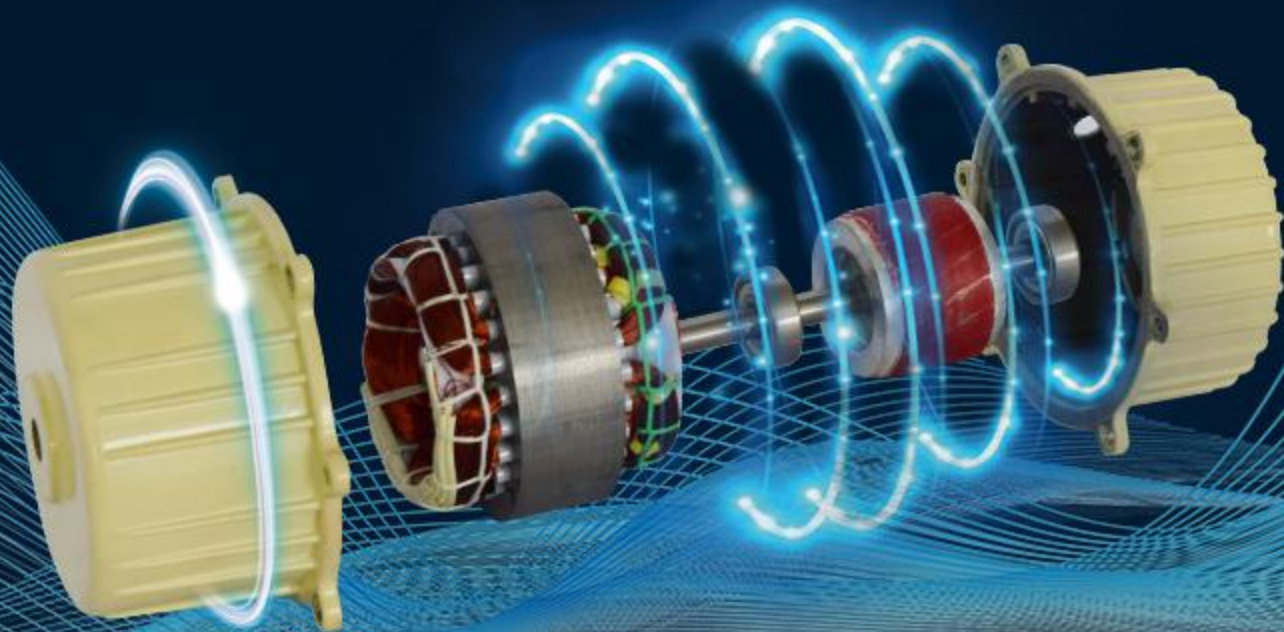


高品质的材料，才能载起夏日清凉

纯铜电机

电动机采用低噪音滚动轴承，运行平稳、噪音低、安全可靠。

IT IS EASY TO MAINTAIN WITHOUT NOZZLE AND WATER FILTRATION DEVICE.THE ATOMIZATION SIZE
CAN BE ADJUSTED AT WILL. LOW NOISE



贴心设计·精致细节

六大细节挑战你的挑剔

IT IS EASY TO MAINTAIN WITHOUT NOZZLE AND WATER FILTRATION DEVICE.THE ATOMIZATION SIZE
CAN BE ADJUSTED AT WILL, LOW NOISE.

全金属结构

采用优质薄钢板冲压而成。

DETONFAN

FA SERIES SQUARE
E INDUSTRIAL EXHAUST FAN



加厚喷涂机身

造型方面，采用了加厚的框架，这一设计为电机和风叶的平稳安全进行了保护

DETONFAN

FA SERIES SQUARE
E INDUSTRIAL EXHAUST FAN

CAD优化叶型

风量大，噪声小

DETONFAN

FA SERIES SQUARE
E INDUSTRIAL EXHAUST FAN



外形美观新颖

CAD优化设计柔美流线

柔美流线

CAD优化设计

