



JGF-II

强劲风力

THE PLASTIC NOZZLE IS NOT EASY TO CLOG,
THE FOG IS LARGE, THE FOG GRAIN IS FINE, THE
WATER COLLECTING EFFECT IS GOOD.

SUMMER

散热排气为您解忧

风量 大、噪音低、送风远

THE PLASTIC NOZZLE IS NOT EASY TO CLOG, THE FOG IS LARGE, THE FOG GRAIN IS FINE,
THE WATER COLLECTING EFFECT IS GOOD. THE PLASTIC NOZZLE IS NOT EASY TO CLOG, THE FOG IS LARGE,
E, THE FOG GRAIN IS FINE, THE WATER COLLECTING EFFECT IS GOOD.





噪音小



方便移动



健康匀风



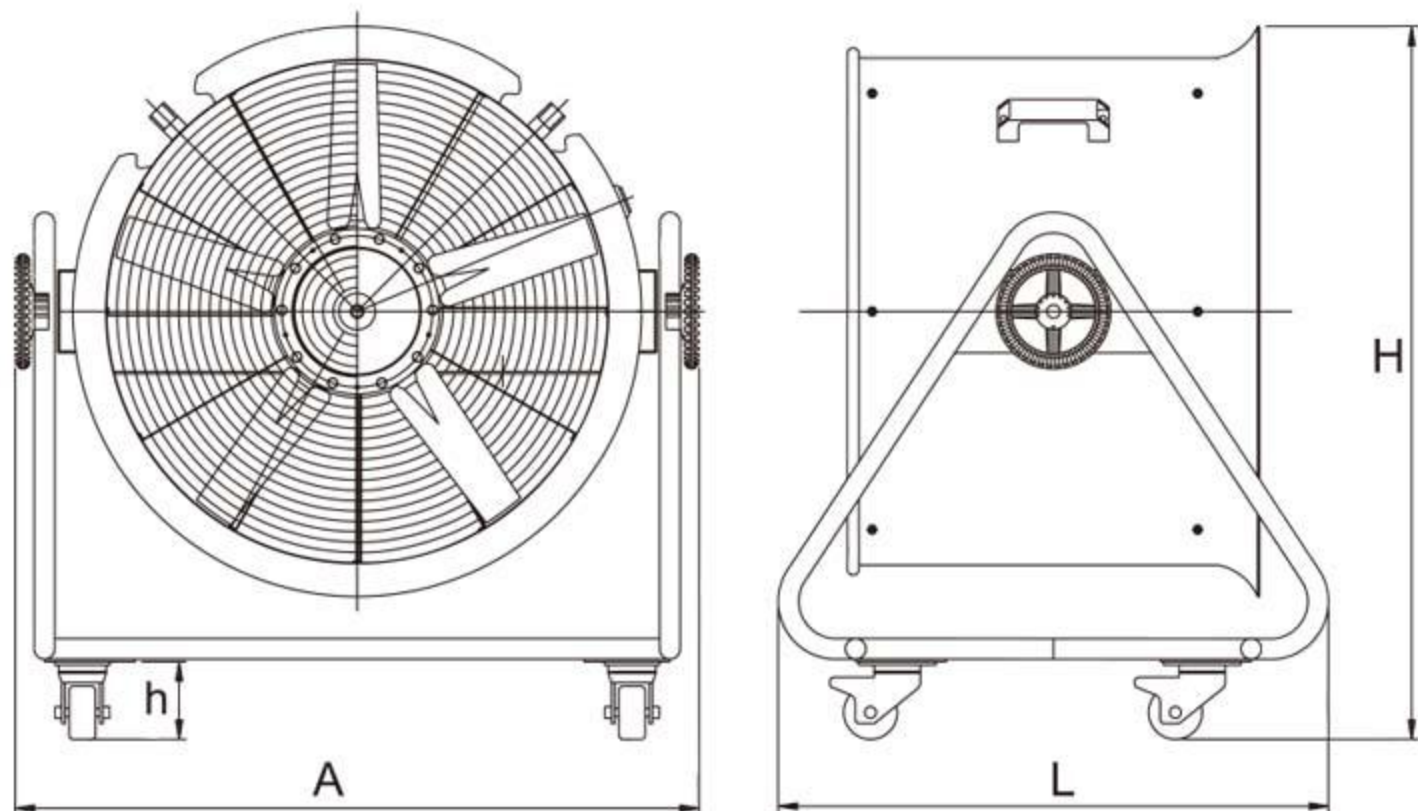
安全密网



质量保证

JGF-II系列低噪声岗位通风机技术参数

JGF系列外形尺寸图



型号	规格 (mm/inch)	额定电压 (V)	尺寸 A/B/L/h/H (mm)	重量 (Kg)	功率 (kW)	转速 (RPM)	风量 (m ³ /h)	风压 (Pa)
JGF6S-4II	600/24"	380	830/---/668/94/863	53	0.75	1450	12000	65
JGF6D-4II	600/24"	220	830/---/668/94/863	53	0.75	1450	12000	65

5机翼叶型铝制风叶

换气快、噪音小

采用新一代风叶设计，风量大、噪音低、送风远

IT IS EASY TO MAINTAIN WITHOUT NOZZLE AND WATER FILTRATION DEVICE.
THE ATOMIZATION SIZE CAN BE ADJUSTED AT WILL, LOW NOISE.



持续不断
改进



金属机身
耐用性久



风叶旋转
快

全铜电机 高效稳定

电机采用优质铜线，确保电机高效、稳定、安全运行

IT IS EASY TO MAINTAIN WITHOUT NOZZLE AND WATER FILTRATION DEVICE.THE ATOMIZATION SIZE
CAN BE ADJUSTED AT WILL, LOW NOISE.



产品全面解析

DET ON FAN

FA SERIES SQUARE
E INDUSTRIAL EXHAUST FAN



风匠归来·三大核心优势

智造未来科技

IT IS EASY TO MAINTAIN WITHOUT NOZZLE AND WATER FILTRATION DEVICE.THE ATOMIZATION SIZE
CAN BE ADJUSTED AT WILL, LOW NOISE.

核心优势一

换气快 噪声小

快速排除污气，五叶送风 送风更
平稳

多方位送风
呼吸新鲜空气



核心优势二

俯仰角度可调

操作简单，使用方便



核心优势三

操作简单 方便使用

按钮开关，
一键启动调
节把手设计，
方便客户调整
送风方向



按钮设计，控制风机启动 调节把手，可调仰俯角度

贴心设计·精致细节

六大细节挑战你的挑剔

IT IS EASY TO MAINTAIN WITHOUT NOZZLE AND WATER FILTRATION DEVICE.THE ATOMIZATION SIZE
CAN BE ADJUSTED AT WILL, LOW NOISE.

纯铜线圈

采用铜线电机
转化为动能，温度低，风量大

DETONFAN

FA SERIES SQUARE
INDUSTRIAL EXHAUST FAN



机翼叶型铝制风叶

风量大、噪音低、送风远

DETONFAN

FA SERIES SQUARE
INDUSTRIAL EXHAUST FAN

手提式设计

手提式可以方便移动和使用

DETONFAN

FA SERIES SQUARE INDUSTRIAL EXHAUST FAN



安全密网防护

采用高密度密网

DETONFAN

FA SERIES SQUARE INDUSTRIAL EXHAUST FAN



脚轮设计

美观又实用

DETONFAN

FA SERIES SQUARE INDUSTRIAL EXHAUST FAN



质保承诺

放心使用

DETONFAN

FA SERIES SQUARE INDUSTRIAL EXHAUST FAN

