



HVF-L

强劲风力

THE PLASTIC NOZZLE IS NOT EASY TO CLOG,
THE FOG IS LARGE, THE FOG GRAIN IS FINE, THE
WATER COLLECTING EFFECT IS GOOD.

SUMMER

强劲大风 告别炎热

风力强劲、送风均匀、柔和

THE PLASTIC NOZZLE IS NOT EASY TO CLOG, THE FOG IS LARGE, THE FOG GRAIN IS FINE,
THE WATER COLLECTING EFFECT IS GOOD. THE PLASTIC NOZZLE IS NOT EASY TO CLOG, THE FOG IS LARGE,
THE FOG GRAIN IS FINE, THE WATER COLLECTING EFFECT IS GOOD.





噪音小



宽叶设计



健康匀风



安全密网



质量保证

为酷热生活增添魅力

简美有型·时尚轻巧

设计源于生活，也服务于生活；德通让美好的设计
融入产品为您的生活增添艺术气息

DESIGN ORIGINATES FROM LIFE AND SERVES LIFE; DANTONG
MAKES GOOD DESIGN BLEND IN THE PRODUCT TO ADD ARTISTIC FLAVOR TO YOUR LIFE.



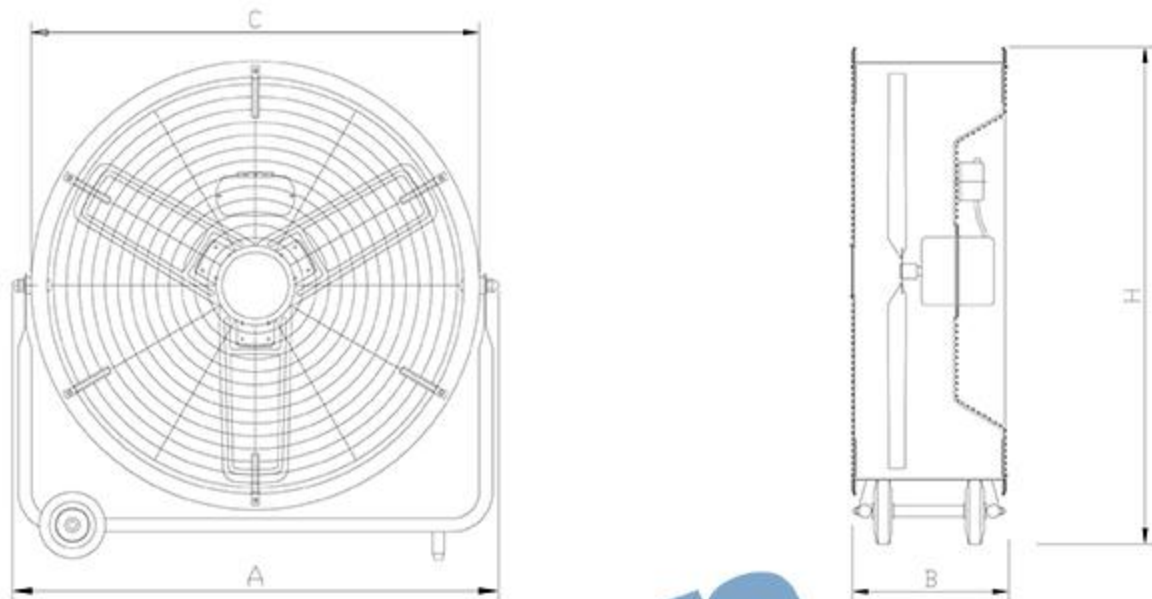
产品信息

品 牌	德通
型 号	HVF-L
风 量	214-540m ³ /min
噪 音 值	60-75dB
风扇叶数	3叶
档位选择	3档调节
用 途	是工厂、矿山、 修车库及其它公 共场所通风纳凉 的理想风扇

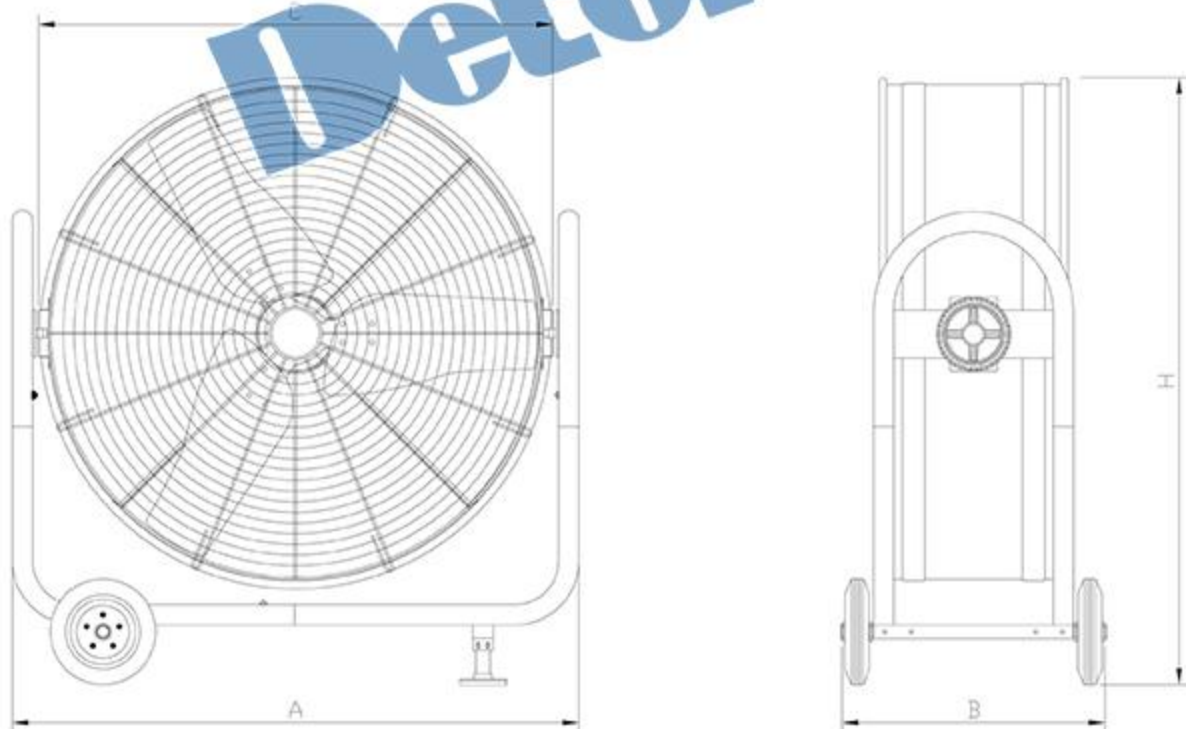
参数 型号	1 档				2 档				3 档				外形尺寸 (mm)			
	转速 rpm	风量 m ³ /min	噪音 dB	功率 W	转速 rpm	风量 m ³ /min	噪音 dB	功率 W	转速 rpm	风量 m ³ /min	噪音 dB	功率 W	A	B	C	H
HVF-60L	1050	214	60	190	1150	270	65	210	1360	302	70	260	750	310	670	760
HVF-90L	750	350	65	520	850	460	75	650	/	/	/	/	1060	525	980	1140
HVF-105L	750	410	65	620	850	540	75	750	/	/	/	/	1230	525	1120	1290

产品外形尺寸

HVF-60L



HVF-90L、
HVF-105L

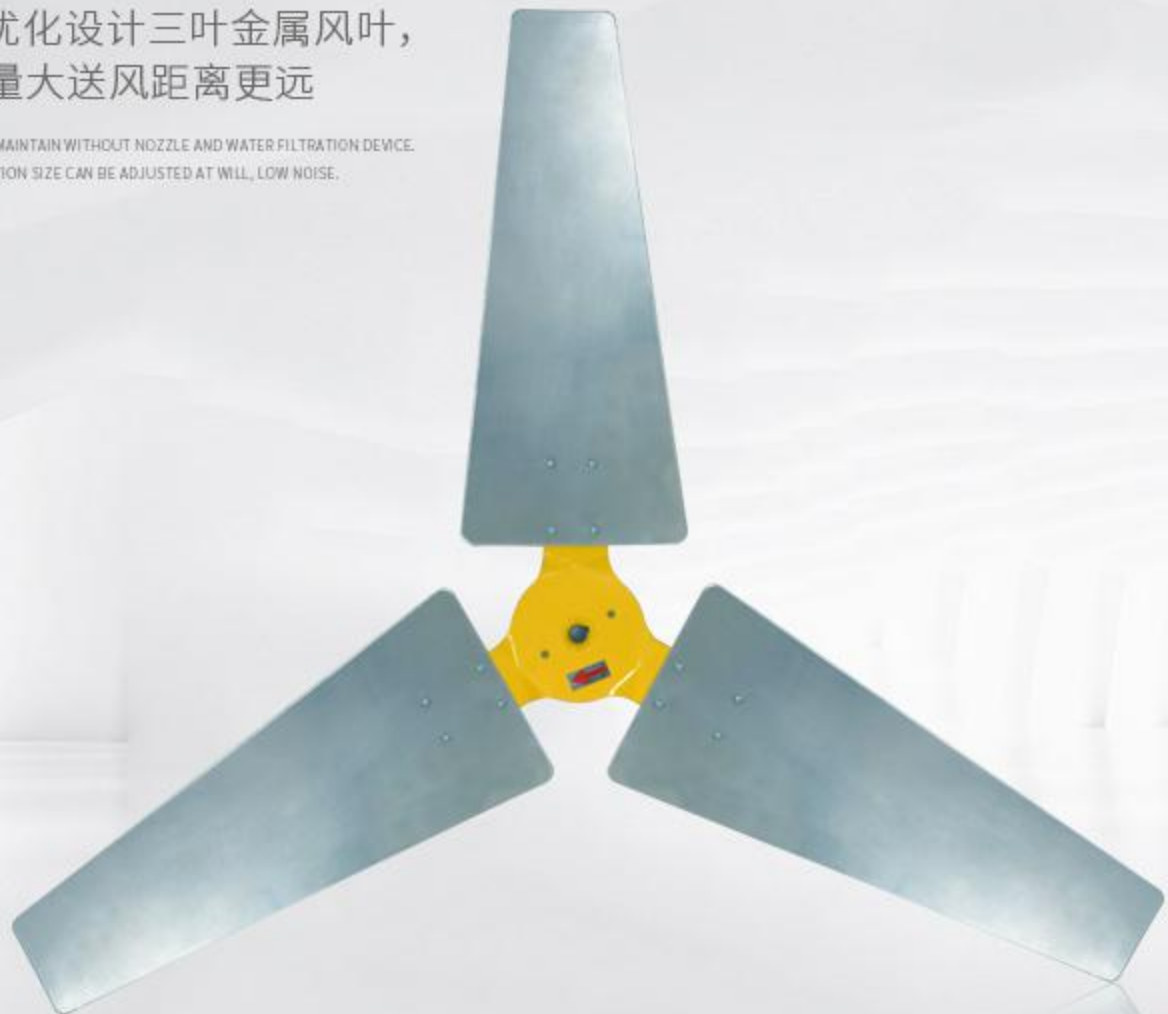


金属宽叶设计

换气快、噪音小

CAD优化设计三叶金属风叶，
出风量大送风距离更远

IT IS EASY TO MAINTAIN WITHOUT NOZZLE AND WATER FILTRATION DEVICE.
THE ATOMIZATION SIZE CAN BE ADJUSTED AT WILL, LOW NOISE.



持续不断
改进



金属机身
耐用性久



风叶
韧性好

产品全面解析

DET ON FAN

FA SERIES SQUARE
E INDUSTRIAL EXHAUST FAN



风匠归来·核心优势

智造未来科技

IT IS EASY TO MAINTAIN WITHOUT NOZZLE AND WATER FILTRATION DEVICE.THE ATOMIZATION SIZE

CAN BE ADJUSTED AT WILL, LOW NOISE.

移动脚轮，旋钮盘设计

移动脚轮设计，方便移动
旋钮设计，随意调节吹风角度



静音 大风量

电动机采用优质滚珠轴承,机内置可
复位热保护器
低于50K温升设计



多方位送风
呼吸新鲜空气

吹风角度可前、后、上、
下360度调节随意调节

操作简单，使用方便



3 种风速满足各种需求

风速可随心调



一档

温柔风速



二档

中等风速



三档

强劲风速



电动机设计

电动机采用优质滚珠轴承，内置可复位热保护器，运行稳定

IT IS EASY TO MAINTAIN WITHOUT NOZZLE AND WATER FILTRATION DEVICE.THE ATOMIZATION SIZE
CAN BE ADJUSTED AT WILL, LOW NOISE.



高度密网

密网防护罩，使用安全

DETONFAN

FA SERIES SQUARE
E INDUSTRIAL EXHAUST FAN



旋钮调节

松紧采用旋钮调节来设计，
更方便使用

DETONFAN

FA SERIES SQUARE
E INDUSTRIAL EXHAUST FAN

防震脚垫

防止风扇震动和移动，使
用更舒心

DETONFAN

FA SERIES SQUARE
E INDUSTRIAL EXHAUST FAN

