



FE-30

强劲风力

THE PLASTIC NOZZLE IS NOT EASY TO CLOG,
THE FOG IS LARGE, THE FOG GRAIN IS FINE, THE
WATER COLLECTING EFFECT IS GOOD.

SUMMER

强劲大风 告别炎热

THE PLASTIC NOZZLE IS NOT EASY TO CLOG, THE FOG IS LARGE, THE FOG GRAIN IS FINE,
THE WATER COLLECTING EFFECT IS GOOD. THE PLASTIC NOZZLE IS NOT EASY TO CLOG, THE FOG IS LARGE,
THE FOG GRAIN IS FINE, THE WATER COLLECTING EFFECT IS GOOD.





噪音小



铝制扇叶



健康匀风



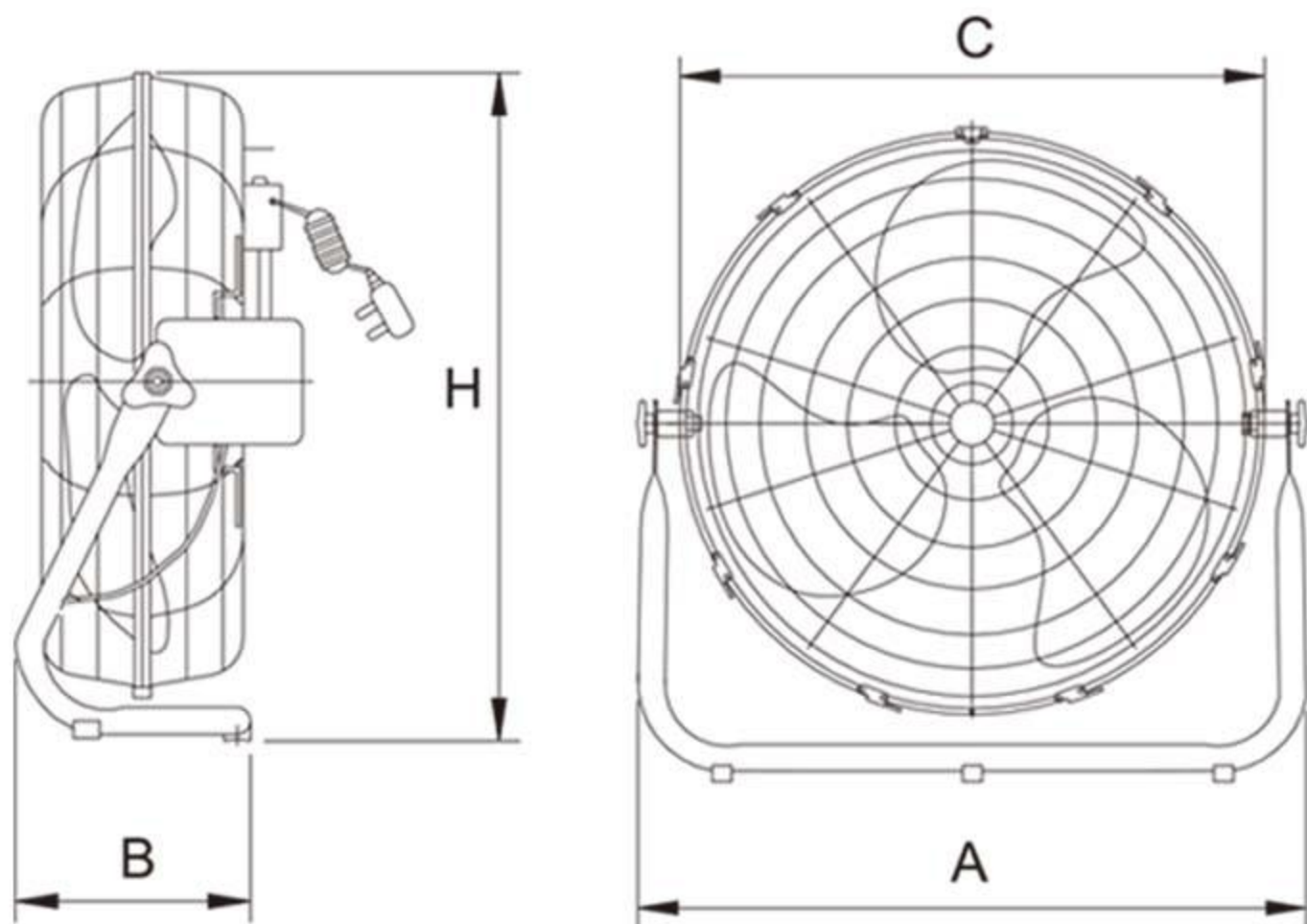
琴键开关



质量保证

FE-30/40/45/50 台地式强力电风扇

FE系列台地式外形尺寸图



型号	规格 (mm/inch)	尺寸 A/B/C/H (mm)	额定电压 (V)	重量 (Kg)	档位	功率 (W)	转速 (RPM)	风量 (m ³ /min)	噪音 (dB)
FE-30	300/12"	390/200/360/405	220	4.6	—	31	950	27	< 50
					二	35	1150	33	< 52
					三	50	1400	41	< 54
FE-40	400/16"	500/195/450/490	220	7.8	—	67	950	48	< 55
					二	80	1150	58	< 58
					三	110	1400	72	< 60
FE-45	450/18"	570/220/510/454	220	9.3	—	70	950	57	< 58
					二	90	1150	69	< 60
					三	110	1400	84	< 62
FE-50	500/20"	620/225/560/590	220	10	—	110	950	65	< 61
					二	150	1150	78	< 63
					三	190	1400	96	< 65

三叶铝制风叶

换气快、噪音小

CAD优化设计三叶铝制风叶，
出风量大送风距离更远

IT IS EASY TO MAINTAIN WITHOUT NOZZLE AND WATER FILTRATION DEVICE.
THE ATOMIZATION SIZE CAN BE ADJUSTED AT WILL, LOW NOISE.



持续不断
改进



金属机身
耐用性久



铝叶
韧性好

三档调速，风量大小随心调

IT IS EASY TO MAINTAIN WITHOUT NOZZLE AND WATER FILTRATION DEVICE. THE ATOMIZATION SIZE
CAN BE ADJUSTED AT WILL, LOW NOISE.



20dB

几乎看不见

蝴蝶煽动翅膀的声音

27dB

寂静

落叶的声音

50dB



一档

柔和送风

52dB



二档

强弱有度达心意

54dB



三档

强劲大风，横扫酷热

72dB

安静

室内浅谈的声音

产品全面解析

DET ON FAN

FA SERIES SQUARE
INDUSTRIAL EXHAUST FAN



流畅通风设计

全金属机身

CAD优化设计三叶铝制风叶, 风力强劲

内置可复位热保护器, 运行稳定持久

风匠归来

智造未来科技

IT IS EASY TO MAINTAIN WITHOUT NOZZLE AND WATER FILTRATION DEVICE.THE ATOMIZATION SIZE
CAN BE ADJUSTED AT WILL, LOW NOISE.

铝制风叶，风力强劲

电动机内置可复位热保护器



多方位送风
呼吸新鲜空气

俯仰角度可调

操作简单，使用方便



琴键开关

琴键开关调速，三档可调
操作简单，使用方便



琴键开关、三档调速、俯仰角度可调，操作简单，使用方便

贴心设计·精致细节

六大细节挑战你的挑剔

IT IS EASY TO MAINTAIN WITHOUT NOZZLE AND WATER FILTRATION DEVICE. THE ATOMIZATION SIZE
CAN BE ADJUSTED AT WILL, LOW NOISE.

三档调速

操作简单，使用方便

DETONFAN

FA SERIES SQUARE
INDUSTRIAL EXHAUST FAN





全金属机身

整个机身都选用优质材质，

DETONFAN

FA SERIES SQUARE
E INDUSTRIAL EXHAUST FAN

三叶铝质设计

风力强劲，送风均匀

DETONFAN

FA SERIES SQUARE
E INDUSTRIAL EXHAUST FAN





安全密网防护

高密度网罩

DETONFAN

FA SERIES SQUARE
E INDUSTRIAL EXHAUST FAN

调节把手

松紧角度更方便

DETONFAN

FA SERIES SQUARE
E INDUSTRIAL EXHAUST FAN



防震脚垫

防止风扇振动和移动，使用更舒心

DETONFAN

FA SERIES SQUARE
E INDUSTRIAL EXHAUST FAN

