

方形工业换气扇（百叶窗式）

FB Series Rectangular Ventilating Fan(With shutter)

高转速 风量大 噪音低



用于工厂、厨房、办公楼、酒楼及娱乐场所等通风换气

方形工业换气扇

【产品品牌】德通

【额定电压】220V / 380V

【产品转速】1400RPM

【产品风量】510~2880m³/h

【产品功率】28~145W

【产品噪音】53~67dB

【商品产地】中国广东

【适用场所】工厂、厨房、办公楼、酒楼及娱乐场所

【备注】预留线长30厘米左右（产品出厂不附带插头）

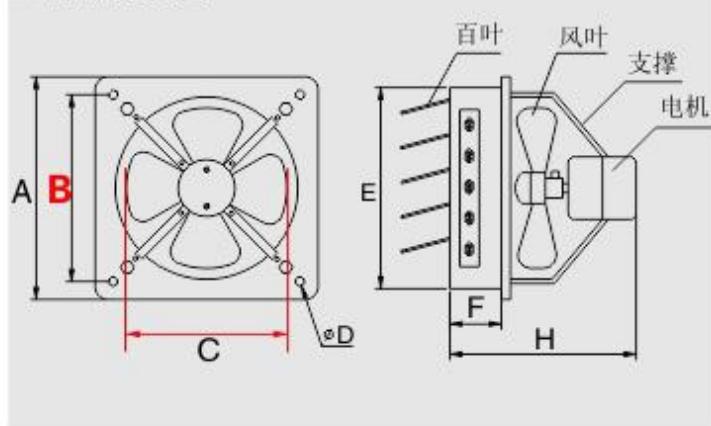
【产品型号】8寸、10寸、12寸、14寸、16寸、5种型号



■ 性能数量 电源电压：D指示220V,S指示380V （注：风量(m³/min) 60分钟x8.5=510）

型号	规格	额定电压	功率	转速	风量	噪音	重量
	(mm/inch)	(V)	(W)	(RPM)	(m ³ /min)	(dB)	(Kg)
FBD20-4	200/8"	220	28	1400	8.5	53	3.2
FBD25-4	250/10"	220	28	1400	13	55	3.5
FBD30-4	300/12"	220	45	1400	20	58	5
FBD35-4	350/14"	220	75	1400	30	65	6.1
FBD40-4	400/16"	220	145	1400	48	67	9.2
FBS40-4	400/16"	380	145	1400	48	67	9.1

■ 外形结构图



■ 外形尺寸 (单位mm)

型号	A	B	C	D	E	F	H
FBD20-4	294	255	200	11	236	50	175
FBD25-4	318	285	250	11	270	55	200
FBD30-4	376	349	300	11	338	54	200
FBD35-4	453	415	350	12	398	60	220
FBD40-4	480	438	400	12	424	48	267
FBS40-4	480	438	400	12	424	48	227

注：图例中B所指的是产品（安装孔位尺寸）。



品质保证

全金属面板机身，结构零件采用优质钢板冲压而成，广泛用于工业、仓库车间等娱乐场所通风换气

反面展示

密封性良好预留机线，边框设有安装孔，安装方式灵活





优质板材

百叶窗设计，更好防护风雨侵入
结构零件采用优质薄钢板冲压而成

专用电机

电机优化设计，温升高，耗电小，
噪音低、电机运行寿命长，
高效节能





加厚风叶

优质钢板、冲压成形

刚性好、美观大方、易于安装

坚固耐用 寿命长

外包装设计



纯铜电机 低噪音滚动轴承

平稳运转 强劲动力



双滚珠轴承

低功耗
高效率

纯铜线圈

导电强
损耗小

加厚矽钢片

动力强
运转稳

车间



仓库



适用
场所

厨房



地下室

