

技术数据表

安全开关

配件编号: 63000101

S20-P1C1-M20-FH

内容

- 技术参数
- 尺寸图纸
- 电气连接
- 接线图
- 说明



图片可能不同



技术参数

基础数据

系列	S20
----	-----

功能

功能	带机械操作结构类型 2 定位开关的联锁装置，带符合 DIN EN ISO 14119 的低级别编码操纵器
----	--

特性参数

使用寿命 T_M	20 年, EN ISO 13849-1
$B10_d$	2,000,000 周期数

电气数据

DC 13 下使用类别	Ue / Ie : 24 V / 6 A , 125 V / 1.1 A , 250 V / 0.4 A, EN 60947-5-1
AC 15 下使用类别	Ue / Ie : 250 V / 6 A , 400 V / 4 A , 500 V / 1 A, EN 60947-5-1
触点	1NC + 1NO
触点打开方式	压配合
短路保护	500 V , 10 A , aM型, IEC 60269-1
触点保护	保护绝缘O

性能数据

额定绝缘电压	500 V AC , 600 V DC
最大约定热电流	10 A

连接

连接数量	1 光束
进线口数量	1 光束

连接 1

功能	触点连接
类型	端子
端子类型	螺栓端子
引脚数	4 个引脚
电缆性质	
连接截面	1 x 0.5 mm ² 至2 x 2.5 mm ² , 电线

机械数据

设计	方形
尺寸 (宽 x 高 x 长)	30.8 mm x 30.8 mm x 93 mm
外壳材料	塑料, 玻璃纤维加强(PPS), 自熄
电触点材料	银合金
净重	99 g
外壳颜色	红色 黑色
紧固类型	通孔安装
进线口类型	M20 x 1.5
开关类型	无强制锁定互锁装置, ISO 14119
开关原理	蠕变触点
操作钥匙插入方向	1 x 顶 4 x 侧(90)
插入速度	0 ... 0.5 m/s
机械寿命	1,000,000 驱动周期, IEC 6047-5-1
最大激活频率	3,600 每小时, IEC 6047-5-1
外部操作钥匙	AC-Anxx系列 : 直形、L形、有弹性、易对准
拔出力, 操作钥匙已解锁	10 N
强制断开行程	7.2 mm
差动行程	4.5 mm

环境数据

环境温度, 工作	-25 ... 80 °C
外部污染程度	3, EN 60947-1

认证

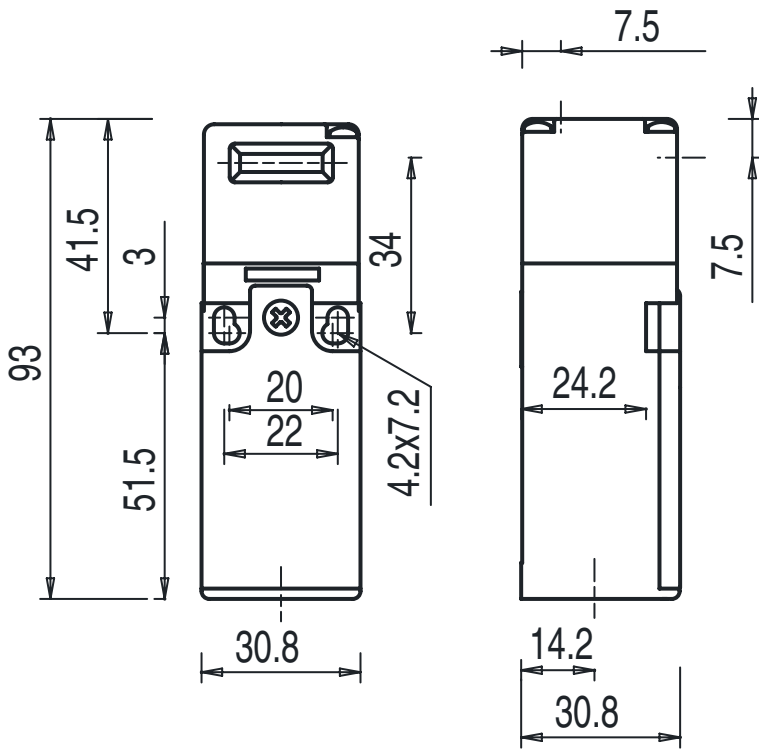
防护等级	IP 67
认证	c UL US IMQ

分类

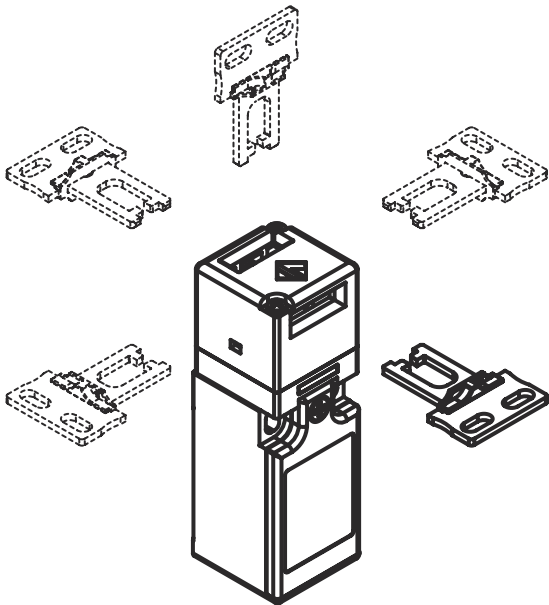
税率编号	85369095
eCl@ss 8.0	27272602
eCl@ss 9.0	27272602
ETIM 5.0	EC002592
ETIM 6.0	EC002592

尺寸图纸

所有尺寸单位均为毫米



接近方向



电气连接

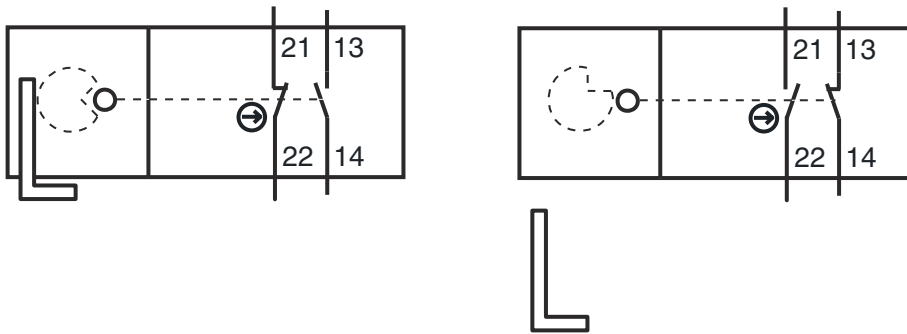
连接1

功能	触点连接
类型	端子
端子类型	螺栓端子
引脚数	4 个引脚

引脚 引脚分配

引脚	引脚分配
	13
1	NO
	14
2	NO
	21
3	NC
	22
4	NC

接线图



21/22 强制常闭触点 (NC)

说明



遵守设备的使用规定！



只能由专业人员将本产品投入运行。
请仅根据正确用途使用本产品。