

技术数据表

感应开关

配件编号: 50129862

IS 108 MM/2NO-4NO-M12

内容

- 技术参数
- 尺寸图纸
- 电气连接
- 图示
- 操作和显示
- 产品型号描述
- 说明



图片可能不同



技术参数

基础数据

系列	108
典型检测范围极限 S_n	4 mm
检测距离 S_a	0 ... 3.2 mm

电气数据

保护电路	反极性保护
	短路保护
	过载保护

性能数据

供电电压 U_B	10 ... 30 V, DC
剩余波纹度	10 %, 来自 U_B
开路电流	0 ... 10 mA
温度漂移, 最大 (S_n 的百分比)	10 %
重复精度, 最大 (S_n 的百分比)	1 %
开关滞后	15 %

输出

数字开关量输出数	1 光束
----------	------

开关量输出

电压类型	DC
最大开关电流	100 mA
最大剩余电流	0.01 mA
电压降	≤ 2 V

开关量输出1

开关元件	晶体管, NPN
开关原理	NO (常开)

时序

开关频率	1,000 Hz
------	----------

连接

连接数量	1 光束
------	------

连接1

功能	供电电源
	信号输出
类型	接头
螺纹规格	M12
类型	插头
材料	金属
引脚数	4 个引脚
编码	A-编码

机械数据

设计	圆柱形
螺纹规格	M8 x 1 mm
尺寸 ($\varnothing \times L$)	8 mm x 70 mm
安装类型	非齐平
外壳材料	金属, 镀镍黄铜
感光面材料	塑料, 聚甲醛 (POM)
外壳颜色	红色, RAL 3000
	银
紧固类型	安装螺纹
标准量板	12 x 12 mm ² , Fe360

操作和显示

显示类型	LED
LED数	1 光束

环境数据

环境温度, 工作	-25 ... 70 °C
环境温度, 储藏	-25 ... 70 °C

认证

防护等级	IP 67
应用标准	IEC 60947-5-2

修正系数

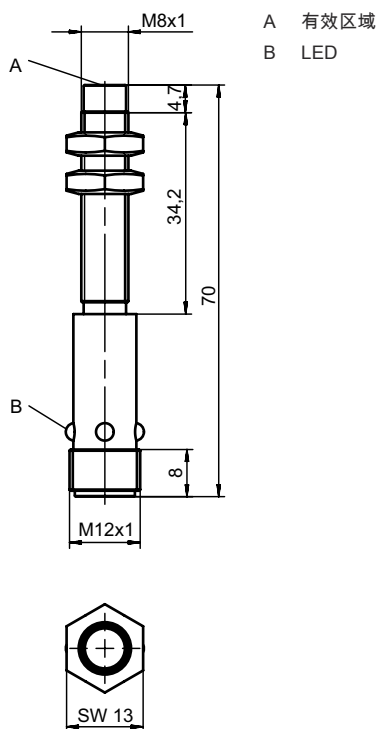
钢 Fe360	1
不锈钢	0.6 ... 1
黄铜	0.35 ... 0.5
铝	0.35 ... 0.45
铜	0.25 ... 0.45

分类

税率编号	85365019
eCl@ss 8.0	27270101
eCl@ss 9.0	27270101
ETIM 5.0	EC002714
ETIM 6.0	EC002714

尺寸图纸

所有尺寸单位均为毫米



电气连接

连接1

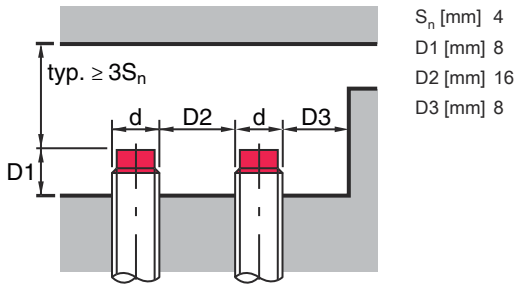
功能	供电电源
	信号输出
类型	接头
螺纹规格	M12
类型	插头
材料	金属
引脚数	4 个引脚
编码	A-编码

引脚 引脚分配

1	V+
2	n.c.
3	GND
4	OUT 1

图示

非齐平安装



操作和显示

LED	显示	说明
1	黄色, 常亮	开关量输出/开关状态

产品型号描述


产品名称: ISX YYY XX/ZZZ-AAA-BBBB

ISX	功能原理 / 设计 IS: 感应开关, 标准化设计 ISS: 感应开关, 短设计
YYY	系列 104: \varnothing 4.0 mm 系列 108: 带 M8 x 1 外螺纹的产品系列 112: 带 M12 x 1 外螺纹的产品系列 118: 带 M18 x 1 外螺纹的产品系列 122: 立方体构造形式的 18 x 18 mm 系列 130: 带 M30 x 1.5 外螺纹的产品系列 144: 立方体构造形式的 40 x 40 mm 系列 180: 立方体构造形式的 80 x 80 mm 系列
XX	外壳 MM: 金属外壳 (有效区域: 塑料) / 公制螺纹 PP: 塑料外壳 MP: 金属外壳 (有效区域: 塑料) / 公制螺纹
ZZZ	开关量输出 4NO: PNP 晶体管, 常开触点 (NO) 4NC: PNP 晶体管, 常闭触点 (NC) 44: PNP 晶体管, 常开触点 (NO) / 常闭触点 (NC) 2NO: NPN 晶体管, 常开触点 (NO) 2NC: NPN 晶体管, 常闭触点 (NC) 22: NPN 晶体管, 常开触点 (NO) / 常闭触点 (NC)
AAA	测量范围 / 安装形式 1E2: 极限测量范围类型 1.2 mm / 齐平安装 2E0: 极限测量范围类型 2.0 mm / 齐平安装 4E0: 极限测量范围类型 4.0 mm / 齐平安装 4N0: 极限测量范围类型 4.0 mm / 非齐平安装 5E0: 极限测量范围类型 5.0 mm / 齐平安装 6E0: 极限测量范围类型 6.0 mm / 齐平安装 8E0: 极限测量范围类型 8.0 mm / 齐平安装 8N0: 极限测量范围类型 8.0 mm / 非齐平安装 10E: 极限测量范围类型 10.0 mm / 齐平安装 15N: 极限测量范围类型 15.0 mm / 非齐平安装 16E: 极限测量范围类型 16.0 mm / 齐平安装 16N: 极限测量范围类型 16.0 mm / 非齐平安装 20E: 极限测量范围类型 20.0 mm / 齐平安装 20N: 极限测量范围类型 25.0 mm / 非齐平安装 30N: 极限测量范围类型 30.0 mm / 非齐平安装 40N: 极限测量范围类型 40.0 mm / 非齐平安装 50N: 极限测量范围类型 50.0 mm / 非齐平安装

产品型号描述

DDD	电气连接 取消：电缆，标准长度 2000 mm，3 芯 M8.3：M8 圆连接器，3 针（插头） M12：M12 圆连接器，4 针（插头） TB.4：端子，4 个引脚 050：电缆，标准长度 5000mm，3 芯
-----	---

注意

	所有可用设备类型列表请查阅劳易测的网站 www.leuze.com 。
--	--

说明

遵守设备的使用规定！

	本产品并非安全传感器，无法用于人员保护。 只能由专业人员将本产品投入运行。 请仅根据正确用途使用本产品。
--	--