



CAP2系列 自动转换开关电器

常熟开关 持续超越

- 国家创新型试点企业
- 国家重点高新技术企业
- 全国企事业知识产权示范单位
- 全国守合同重信用企业
- 国家科学技术进步二等奖获得者

B181501A20 01

CV系列
CW系列
CM系列 CH系列
CB系列 CK系列 CR系列
CJR系列 CJD系列 CD系列

CAP2-800b ~ 3200
CAP2-400b ~ 1600 CAP2-32 ~ 630

- PC级专用型
- 高短路
- 高接通分断
- 隔离功能
- 智能化网络化
- 小体积

2020年版

常熟开关制造有限公司(原常熟开关厂)
CHANGSHU SWITCHGEAR MFG. CO., LTD. (FORMER CHANGSHU SWITCHGEAR PLANT)

公司地址: 江苏省常熟市建业路8号
网 址: <http://www.riyue.com.cn>
电子信箱: cskg0001@cs-kg.com
邮 编: 215500

ADDRESS:NO.8 JIANYE ROAD CHANGSHU, JIANGSU, P.R.CHINA
URL:HTTP://WWW.RIYUE.COM.CN
E-MAIL:cskg0001@cs-kg.com
POST CODE:215500



手机端网站 微信公众号

办 公 室: 0512-52842237 52846851
元 件 销 售: 0512-52840577 52840993 52844994 52845227
52840995 52841441 52841442 52841616
成 套 销 售: 0512-52846862 52846863 52840073 52845582
技 术 热 线: 0512-52841486 4008282528
售 后 服 务 热 线: 0512-52846867 52846869 52844091 52845956
传 真: 0512-52841606 52841465 52841042

OFFICE :0512-52842237 52846851
SALES DEP. FOR ELECTRIC COMPONENTS:
0512-52840577 52840993 52844994 52840995
52841441 52841442 52845227 52841616
SALES DEP. FOR COMPLETE SWITCHGEAR EQUIPMENT :
0512-52846862 52846863 52840073 52845582
TECHNICAL SUPPORT HOTLINE: 0512-52841486 4008282528
SERVICE HOTLINE: 0512-52846867 52846869 52844091 52845956
FAX : 0512-52841606 52841465 52841042

常熟开关制造有限公司 TEL:0512-52880427 印刷2000本

因产品技术需不断改进, 所有数据应以本公司技术部门最新确认为准。
本产品样本的版权和解释权属常熟开关制造有限公司(原常熟开关厂)。
All technical data of products should be subject to final confirmation of our technical department.
Publishing of this product catalogue and explanation of all details will be reserved by Changshu Switchgear Mfg. Co., Ltd. (former Changshu Switchgear Plant).

常熟开关制造有限公司
(原常熟开关厂)
CHANGSHU SWITCHGEAR MFG. CO., LTD.
(FORMER CHANGSHU SWITCHGEAR PLANT)



国家科学技术进步奖证书
National Awards for Science and Technology Certificate



国家科学技术进步奖证书
National Awards for Science and Technology Certificate



中国机械工业百强证书
Top 100 China Machinery Industry Companies



制造业单项冠军产品证书
ACBs award Individual Champion Product in Manufacture Industry



中国合格评定国家认可委员会实验室认可证书
Laboratory Accreditation Certificate awarded by China National Accreditation Service for Conformity Assessment (CNAS)



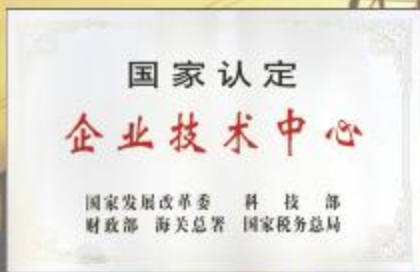
高新技术企业证书
High-tech Enterprise Certificate



国家创新型试点企业
National Innovative Pilot Enterprise



国家级企业管理现代化创新成果
The Innovation Achievement of Management Modernization of National Enterprise



国家认定企业技术中心
National Enterprise Technology Center



博士后技术创新中心
Postdoctoral Technical Innovation Centre



改革开放40周年机械工业杰出产品
Outstanding products of Machinery Industry for the 40th anniversary of Reform and Opening-up Policy

公司简介

Introduction

常熟开关制造有限公司是国有参股的电器研发制造领军企业，注册资本3.8亿，现有员工1700人，专业研发和制造中低压配电电器、工业控制电器、中低压成套装置、光伏逆变器及光伏发电配套电器和智能配电监控系统及配套测控器件。产品广泛应用于电力、机械、矿山、冶金、石化、建筑、船舶、核电和新能源发电等领域。

常熟开关坚持自主创新，持续完善创新平台，不断提升公司的创新能力。2002年起，公司建立“博士后科研工作站”；2010年，公司被国家科技部评为“国家创新型试点企业”；2011年，公司技术中心获国家发展改革委员会、科技部、财政部、海关总署、国家税务总局联合颁发的“国家认定企业技术中心”；2013年，公司获批建立“江苏省智能电网配用电关键技术研究重点实验室”。公司拥有一支300多人的创新团队，所研发的技术和产品先后获得多项省市级以上荣誉，其中“低压保护电器关键技术的研究应用”项目和“开关电器大容量开断关键技术及应用”项目荣获国务院颁发的国家科学技术进步二等奖。

常熟开关坚持质量第一，注重全过程的质量管理，拥有一批先进的智能化、数字化的研发和制造管理系统和设备，公司检测中心获中国合格评定国家认可委员会颁发的认可证书。公司产品以优秀的性能和品质，深受用户好评，多次获得省部级质量奖。公司从1994年起参加的产品质量责任保险，至今无一理赔。

常熟开关致力于为用户提供精品电器产品，为社会、客户创造更高价值，打造一流的民族电器品牌。

Changshu Switchgear MFG. Co., Ltd. (Former Changshu Switchgear Plant), a national-leading enterprise with state-owned equity, registered capital of 0.38 billion RMB and 1700 staffs, professionally researches, develops and manufactures medium and low voltage power distribution electrical appliances, industrial control products, medium and low voltage complete sets of equipments, photovoltaic inverters & power generation equipments and intelligent power distribution monitoring system & supporting devices for observation and control, all of which are widely used in the fields of electric power, machinery, mining, metallurgy, petrochemical, construction, shipbuilding, nuclear power and new energy power generation, etc.

Changshu Switchgear insists on independent innovation, continuously improves the innovation platform and constantly improve the innovation capability. In 2002, the Post-doctoral scientific research workstation was set up. In 2010, an honor of the National Innovative Pilot Enterprise, issued by the National Ministry of Science and Technology, was awarded. In 2011, the National Development and Reform Commission, the Ministry of Science and Technology, the Ministry of Finance, the General Administration of Customs and the State Administration of Taxation jointly recognized the company's technology center as the National-level Enterprise Technique Center. In 2013, the company was approved to establish the Key laboratory for Research on Key Technology of Intelligent Grid Power Distribution in Jiangsu Province.

The technology and products, developed by the innovation team consist of 300 engineers and technicians, have won a number of provincial and municipal honors, in which “The research and application on key technology of low voltage protection electrical device” and “The key technology and application of large capacity breaking of switching devices” have won the second prize of the National Science and Technology Progress Award.

Changshu Switchgear insists Quality-first and pays great attention on the quality management of the whole process. Advanced intelligent digital systems and equipments have been brought in for R & D and manufacture management. The company's testing center has been rewarded the accreditation certificate issued by the China National Accreditation Service for Conformity Assessment. The products have won praise from users and also several provincial or ministerial quality awards for the excellent performance and quality. Meanwhile, no claims arise since 1994 when the product quality liability insurance was been covered for all the products.

Changshu Switchgear is committed to providing customers with high-quality electrical products, creating higher value for society and customers and shaping a leading national electrical brand.





常熟开关制造有限公司
为您提供电气系统完整的解决方案

高压真空断路器



CV1-12/CVR1-12系列
高压真空断路器



CV2-12系列
高压真空断路器



CV1-24/CV2-24系列
高压真空断路器



CV1-40.5/CV2-40.5系列
高压真空断路器

智能型万能式断路器



CW1系列
智能型万能式断路器



CW2系列
智能型万能式断路器



CW3系列
智能型万能式断路器



CW3X-1600系列
智能型万能式断路器



CW3R系列
智能型万能式断路器



CW3F-2500系列
智能型万能式断路器



CW3V系列
智能型真空万能式断路器

塑料外壳式断路器



CM3系列
塑料外壳式断路器



CM3E系列
电子式塑壳断路器



CM3L系列
带剩余电流保护塑壳断路器



CM3Z系列
智能型塑壳断路器



CM3ZL系列
带剩余电流保护塑壳断路器



CM3ZL/ZH自动重合闸
带剩余电流保护塑壳断路器



CM5系列
塑料外壳式断路器



CM5Z系列
智能型塑壳断路器



CM5Z-1600
智能型塑壳断路器



CM5L系列
带剩余电流保护塑壳断路器



CM5ZL系列
带剩余电流保护智能型塑壳断路器



CM5XL-125塑料外壳式断路器
带剩余电流保护塑壳断路器



常熟开关制造有限公司

为您提供电气系统完整的解决方案

自动转换开关



CA1/CA1B系列自动转换开关(CB级)

CAP1系列自动转换开关(PC级)

CAP2系列自动转换开关(PC级)

CAP3系列自动转换开关

接触器和过载继电器



CK3/CK3B系列接触器

CJR3/CJR3B系列热过载继电器

CJD3系列电子过载继电器

剩余电流动作继电器



CLJ3 剩余电流动作继电器

电动机软起动器



CR1系列电动机软起动器

CR2系列智能型电动机软起动器

电动机保护器



CD3系列电动机控制保护器

CD4系列电动机控制保护器

控制和保护电器



CB1系列控制和保护开关电器(CPS)

光伏发电用产品



CW3G系列隔离开关(AC, DC)

CW3DC系列直流万能式断路器

CM3DC系列直流塑壳断路器

小型断路器



CH系列小型断路器

电力质量和系统自动化器件



AD128系列信号灯
LA168系列按钮



CH1系列远程智能I/O模块



CN1DP-MP
CN1DP-MD
CN1DP-MC
通信适配器
CN1EG以太网适配器



FDM3
短消息通知模块



FWX1无线温度测量模块

智能化通信低压配电网监控系列



Riyar-PowerNet配电监控系统



CEPA3智能配电一体机



优秀特色

- 32A至3200A电流全覆盖

本公司在原有额定电流最小至32A的负载端转换开关基础上，全新推出最大至3200A的电源端转换开关，全方位满足用户需求

- 专用型PC级高短耐、高短路接通能力

630A及其以下壳架的触头系统采用桥式双断点旋转插入式结构以及1600及以上壳架的触头系统采用合闸机械自保持的拍合式结构，使系列产品具有高短时耐受电流和高短路接通能力，无需特定的SCPD，不影响电路内的选择性，同时也能满足在大容量电源侧的应用

- 10Ie接通与分断能力，满足AC-33B使用类别

优化的磁吹灭弧系统，轻松实现10Ie接通与分断能力，满足AC-33B使用类别的同时涵盖GB/T 14048.11中所有交流典型用途的负载性质，应用范围极广

- 叠装结构，体积小

630壳架及以下常、备用电源开关部件模块化设计、层叠布置，使产品体积远小于国内外同性能产品

- 隔离锁定功能

具有断开位置，可用于消防联动和高感抗负载场合，并具有隔离锁定功能，可满足负

载侧检修时的隔离要求

- 显示控制器既可一体安装，也可分体安装

630壳架及以下规格显示控制器与转换控制器分体设置，显示控制器既可以安装在开关本体面板上（一体式），也可以单独安装到柜门（分体式），方便用户对自动转换开关状态的检测和控制

- 手动与电动操作可靠连锁

手动操作模式下，切断电机电源，通过离合器使电机与操作机构脱离，实现电气和机械双重连锁，保证操作安全

- 功能丰富、形式多样

控制器具有欠压、过压、断相、欠频、过频自动切换功能和电动强制切换功能，自动模式集成自投自复和自投不自复（互为备用）两种模式，适应不同使用场合；具有消防联动功能，满足紧急情况下断开负载侧电源的要求

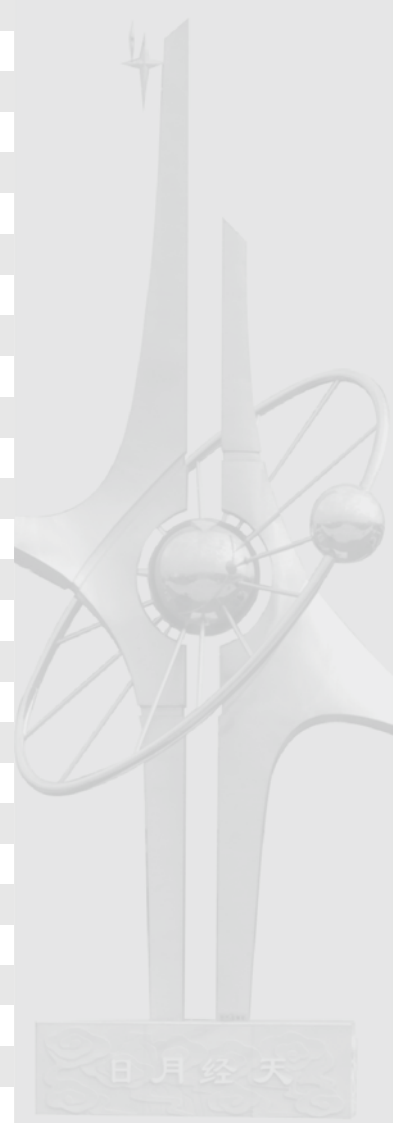
- 智能化、网络化

基于Modbus-RTU协议的通信产品，通过本公司的CN1DP适配器、CN1EG以太网适配器可应用于Profibus、DeviceNet、CAN总线和以太网通信网络，方便用户进行多种协议的应用管理





概述	1
型号及含义	1
正常工作条件	1
结构简介	2
主要技术参数	4
功能介绍	6
外形及安装尺寸	12
安装安全间隙	17
电气接线	18
连接导线参考截面及接线端子拧紧力矩	24
订货须知	25





概述

CAP2系列自动转换开关电器（以下简称为装置）为PC级专用型自动转换开关电器，主要用于交流50Hz，额定电压400V，额定工作电流至3200A的两路中性点接地电源系统（常用电源和备用电源或常用电源和发电电源）中，因一路电源发生异常而进行电源之间的切换，保证其供电的可靠性和安全性。

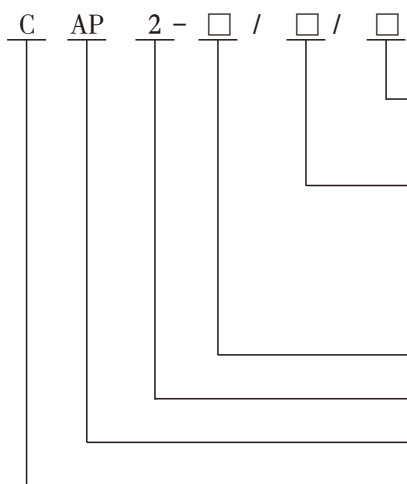
装置具有较高的接通分断能力，既可满足带常

规负载的转换，也可以满足带高感抗或大电机负载转换，同时由于具有较高的短时耐受电流能力，无需特定的SCPD，不影响电路内的选择性，能满足在大容量电源侧的应用。

本装置符合标准GB/T14048.11-2016《低压开关设备和控制设备 第6-1部分：多功能电器 转换开关电器》。



型号及含义



极数：三极无代号

4：四极

控制器功能代号：D：电网-电网

F：电网-发电

JD：电网-电网（经济型）**

注：D、F型控制器可增加通信模块实现通信功能。

额定工作电流*

设计代号

PC级自动转换开关电器（ATSE）

常熟开关制造有限公司

*注：1600A壳架等级中的额定工作电流400A、630A用400b、630b表示，3200A壳架等级中的额定工作电流800A、1000A、1250A、1600A用800b、1000b、1250b、1600b表示。

**注：JD型控制器仅适用于125A、250A和630A壳架



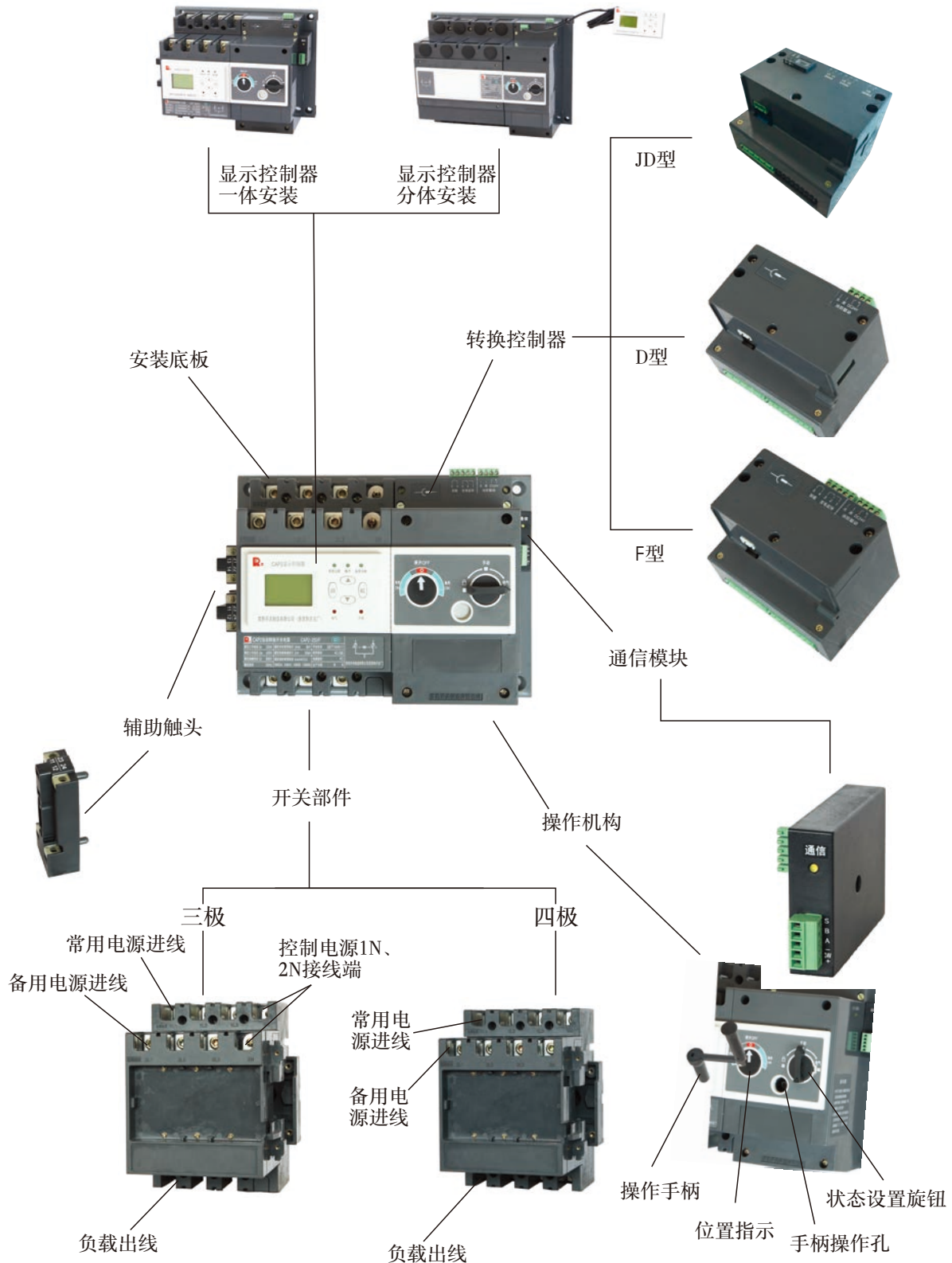
正常工作条件

- 周围空气温度
 - a) 上限值不超过+40℃；
 - b) 24h平均值不超过+35℃；
 - c) 下限值不低于-5℃。
- 安装地点的海拔不超过2000m。
- 最高温度为+40℃时空气的相对湿度不超过50%，在较低的温度下可有较高的相对湿度，例如20℃时达90%，对于温度变化偶尔产生的凝露应采取特殊的措施。
- 污染等级为3级。
- 安装场所无冲击、振动。
- 一般应垂直安装。
- 主回路的安装类别为IV类，其余辅助电路、控制电路安装类别为III。
- 适用于电磁环境A。



结构简介

● 125/250/630壳架整体结构

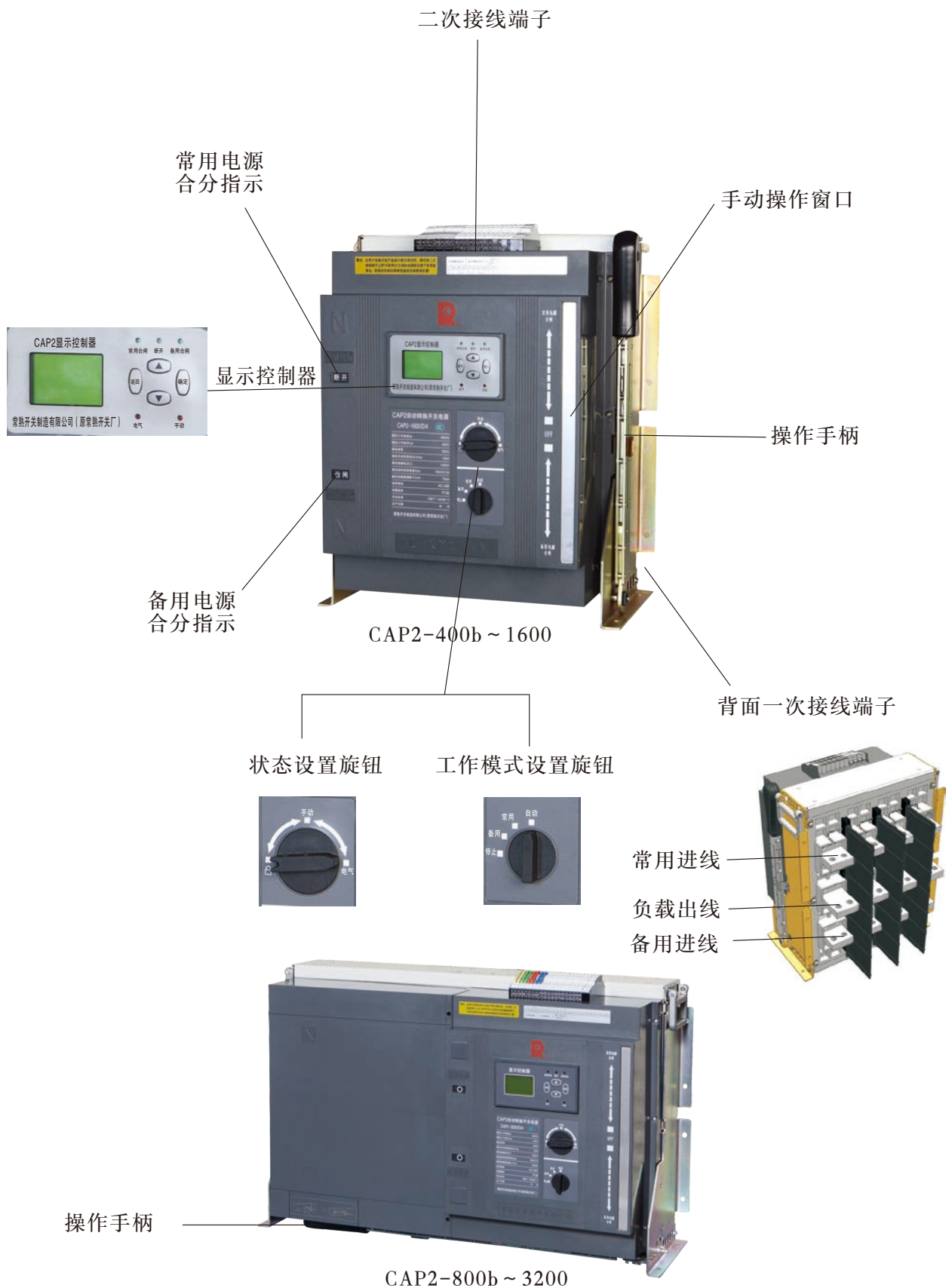


注：配备JD型控制器时无显示控制器。



结构简介

● 1600及以上壳架整体结构





主要技术参数

壳架代号	125							250					630				
型号	CAP2 -32	CAP2 -40	CAP2 -50	CAP2 -63	CAP2 -80	CAP2 -100	CAP2 -125	CAP2 -140	CAP2 -160	CAP2 -200	CAP2 -225	CAP2 -250	CAP2 -315	CAP2 -350	CAP2 -400	CAP2 -500	CAP2 -630
额定工作电流 I_e (A)	32	40	50	63	80	100	125	140	160	200	225	250	315	350	400	500	630
额定工作电压 U_e (V)	400/50Hz																
额定绝缘电压 U_i (V)	800																
额定冲击耐受电压 U_{imp} (kV)	8																
极数	3、4																
使用类别	AC-33B																
额定短时耐受电流 I_{ew} (kA/s)	10/0.2 8/0.5 5.5/1 3.175/3							10 / 0.5 8.5 / 1 4.9 / 3 2.2/ 20					25 / 0.5 20 / 1 11.5 / 3 4.9 / 20				
额定短路接通能力 I_{cm} (kA) (峰值)	20							30					50				
转换动作时间 (s)	1.5							2					3				
额定控制电源电压 U_s (V)	230/50Hz																
电气寿命* (次)	1500							1000					1000				
机械寿命* (次)	10000							8000					4000				
外形尺寸 (mm) 宽 × 高 × 深	238 × 165 × 179							311 × 236 × 202					408 × 310 × 224				

*注：根据 GB/T14048.1，术语“寿命”表示电器在修理或更换部件前能完成的操作循环次数的期望值。



主要技术参数

壳架代号	1600						3200						
型号	CAP2 -400b	CAP2 -630b	CAP2 -800	CAP2 -1000	CAP2 -1250	CAP2 -1600	CAP2 -800b	CAP2 -1000b	CAP2 -1250b	CAP2 -1600b	CAP2 -2000	CAP2 -2500	CAP2 -3200
额定工作电流 I _e (A)	400	630	800	1000	1250	1600	800	1000	1250	1600	2000	2500	3200
额定工作电压 U _e (V)	400/50Hz												
额定绝缘电压 U _i (V)	1000												
额定冲击耐受电压 U _{imp} (kV)	12												
极数	3、4												
使用类别	AC-33B						AC-33iA						
额定短时耐受电流 I _{ew} (kA/s)	42 / 0.5 35 / 1						50 / 1						
额定短路接通能力 I _{cm} (kA) (峰值)	75						105						
转换动作时间 (s)	1.5						1.5						
额定控制电源电压 U _s (V)	230/50Hz												
电气寿命 (次)	1000						1000						
机械寿命 (次)	5000						5000						
外形尺寸 (mm) 宽 × 高 × 深	340 × 416 × 310						634 × 416 × 310						



功能介绍

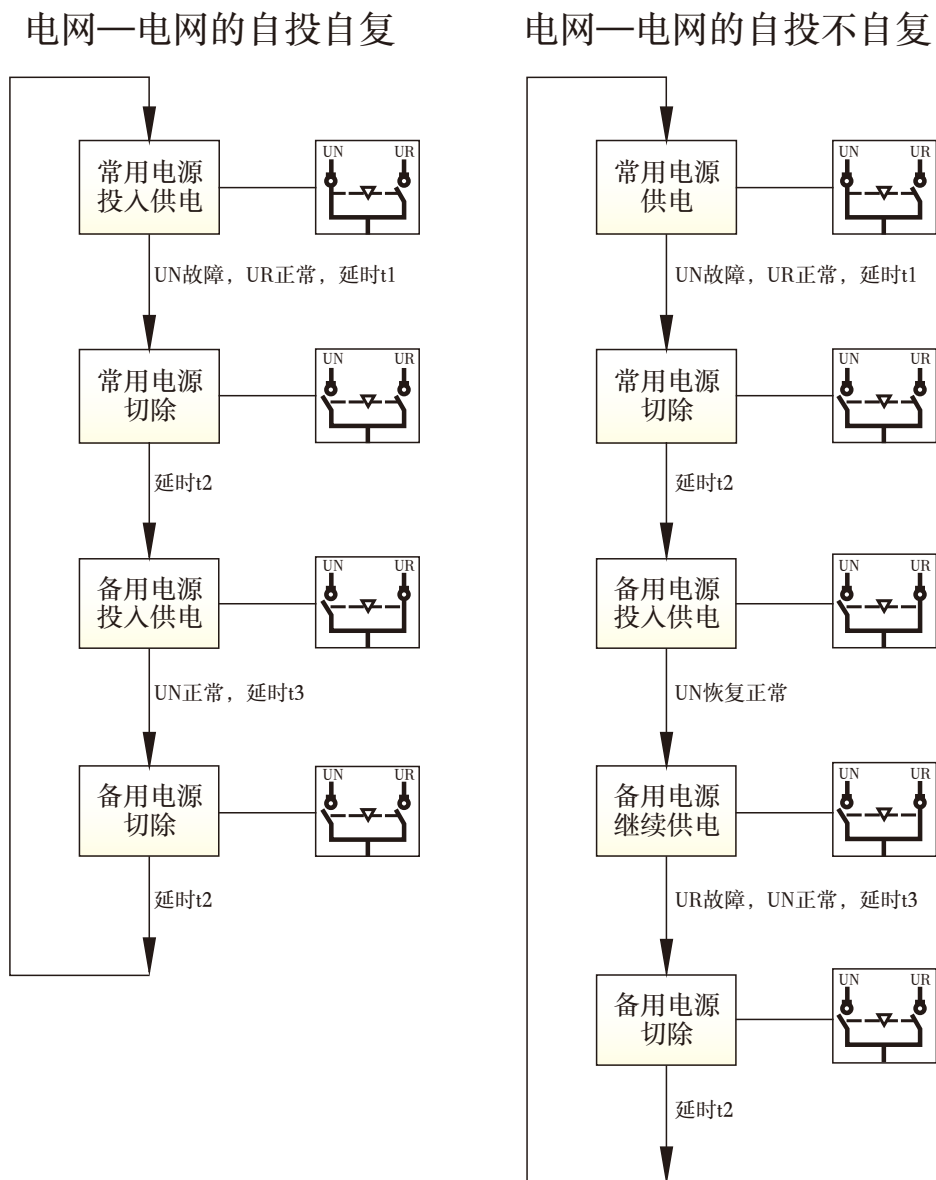
● 功能汇总

项目	D型控制器	F型控制器	JD型控制器
自动转换	自投自复 自投不自复（互为备用） 监测常用A、B、C，备用A（CAP2-32~630） 监测常用A、B、C，备用A、B、C（CAP2-400b~3200）		
强制转换	强制常用 强制备用 强制断开		—————
试验功能	由强制转换功能实现		—————
手动转换	手动常用 手动备用 手动断开		
隔离锁定	断开位置具有隔离功能，同时可挂锁锁定		
发电控制	—————	发电机起停	—————
负荷卸载	—————	次要负荷卸载*	—————
消防联动	无源信号消防联动使装置断开 DC24V消防联动使装置断开		无源信号消防联动使装置断开
通信功能	可选配通信模块，实现遥调、遥测、遥控、遥信		—————
辅助触头	常、备用各1NO1NC无源触点		
显示方式	机械指示、LCD显示和LED显示相结合的多方式显示 （1）机械指示：装置合分闸状态，操作模式 （2）LCD：装置合分闸状态，常、备用电源状态，参数设定，动作记录 （3）LED：装置合分闸状态，操作模式		机械指示和LED显示相结合的多方式显示 （1）机械指示：装置合分闸状态，操作模式，工作模式 （2）LED：电源状态和故障状态
设置方式	按键操作，全中文菜单引导，可进行工作模式、欠压动作值、过压动作值、延时时间、通信参数、密码等的设置		DIP开关设置，用于设置工作模式（自投自复和自投不自复）
参数设定	欠压：65%~85%U _e ，步长5% 过压：110%~120%U _e ，步长5% 失压（断相）：30%U _e 欠频：45~49.8Hz，步长0.1Hz(仅1600及以上壳架有此功能) 过频：50.2~55Hz，步长0.1Hz(仅1600及以上壳架有此功能) 转换动作延时时间t1：0s~100s，步长0.1s 休止位置停留时间t2：0s~10s，步长0.1s 返回转换延时时间t3：0s~100s，步长0.1s 发电停机指令延时时间t4：10s~600s，步长1s		欠压：75% 失压（断相）：≤30%U _e 转换动作延时时间t1：0s 休止位置停留时间t2：0s 返回转换延时时间t3：0s
扩展功能	—————		可选配常备用电源状态及欠压报警信号输出

*注：当发电机容量不能满足全部负荷容量时，装置输出的无源信号可用于切除次要负荷。



● D型、JD型控制器（电网—电网）自动转换控制逻辑

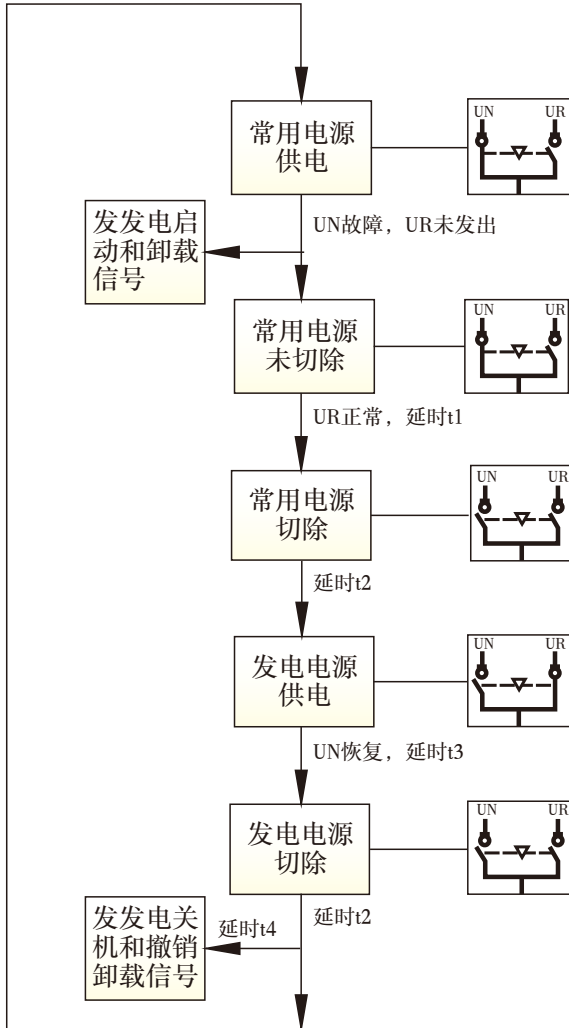


说明：自投自复和自投不自复通过显示控制器LCD菜单设置（D型控制器）或DIP开关设置（JD型控制器）

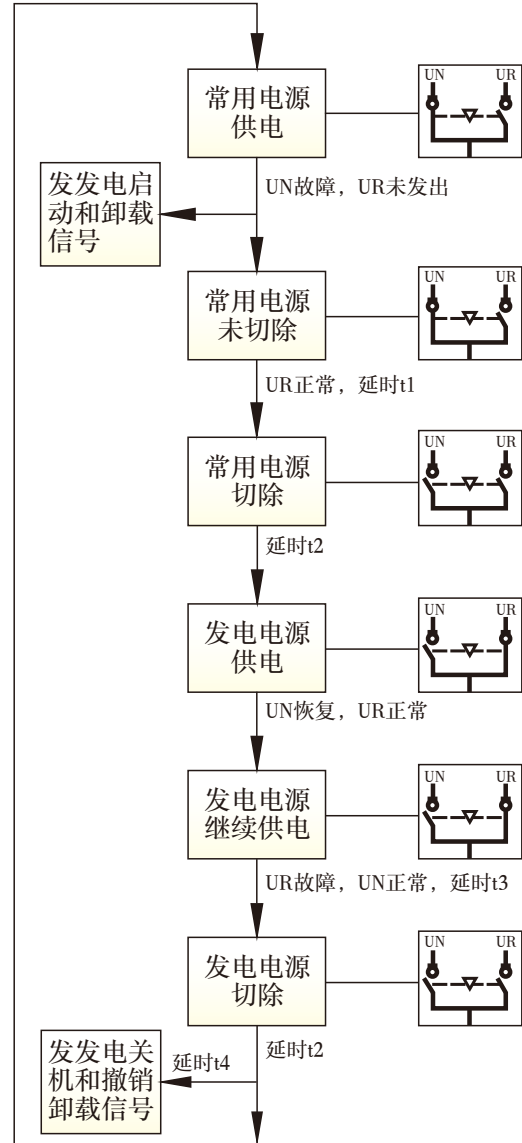


● F型控制器（电网—发电）自动转换控制逻辑

电网—发电机的自投自复



电网—发电机的自投不自复



说明：自投自复和自投不自复通过显示控制器LCD菜单设置。



功能介绍

● 强制转换功能（适用于D、F型控制器）

● 强制转换设置方式

630A壳架及以下为中文菜单引导的按键操作，1600A及以上壳架为旋钮操作

● 强制常用

选择“强制常用”工作模式，此时若装置处于常用电源侧，则不再自动切换；若装置处于“备用电源”侧，则立即断开备用电源，再经4s延时后切换至常用电源侧，强制由常用电源供电，并不再自动切换。若装置处于“断开位置”，则4s延时后切换至常用电源侧，强制由常用电源供电，并不再自动切换。

强制备用

● 选择“强制备用”工作模式，此时若装置处于备用电源侧，则不再自动切换；若装置处于“常用电源”侧，则立即断开常用电源，再经4s延时后切换至备用电源侧，强制由备用电源供电，并不再自动切换。若装置处于“断开位置”，则4s延时后切换至备用电源侧，强制由备用电源供电，并不再自动切换。

● 强制断开

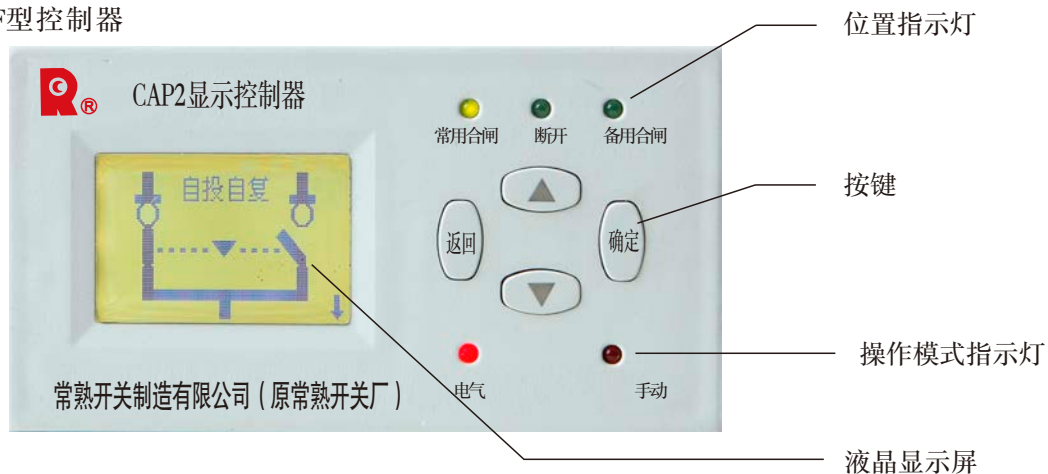
选择“强制断开”工作模式，此时若装置处于断开位置，则不再自动切换；若装置处于“常用电源”侧或“备用电源”侧，则立即断开常用电源或备用电源，强制在断开位置，并不再自动切换。

● 显示及设置

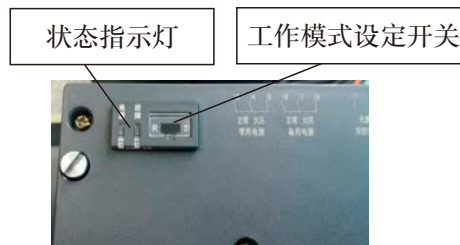
JD型控制器时：控制器上具有LED灯指示电源和故障状态，并具有DIP开关可设置自投自复和自投不自复工作模式。

D、F型控制器时：装置的显示控制器可以显示开关状态、电压测量值、设置信息以及故障信息，也可以对工作模式（630及以下壳架）、延时参数、欠过压参数、欠过频参数（1600及以上壳架）以及通信参数进行设置。

D、F型控制器



注：显示控制器当分体式安装时，标配专用电缆长度为2m。



JD型控制器



功能介绍

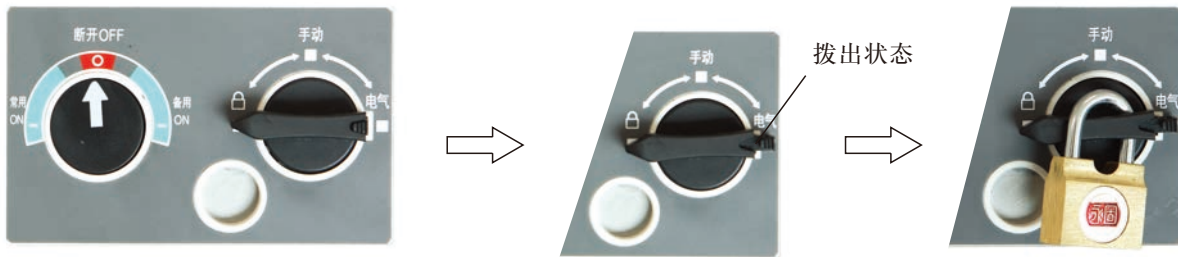
● 手动转换

可利用操作手柄进行手动转换操作

● 隔离锁定功能

使装置处于断开位置，将“电气—手动”旋钮拨至“锁定”位置，再将旋钮的锁片拔出，此时可以用挂锁将旋钮锁定，装置处于隔离锁定位置。

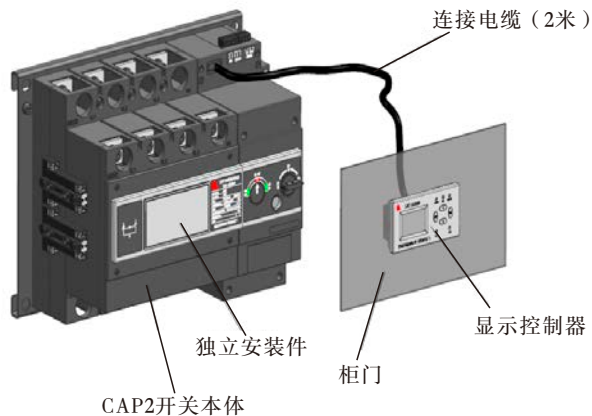
下图为630A壳架及以下操作示意图，1600及以上壳架与其基本相同。



隔离锁定操作示意图

● 显示控制器分体安装功能(适用于CAP2-630及以下壳架)

显示控制器可通过分体安装件安装在柜门上。



● 通信功能(可选功能,适用于D、F型控制器)

装置的D型或F型控制器配置通信模块后,可远程通信,实现“四遥”功能。通信接口为RS485,通信协议为Modbus-RTU模式,并可通过转换器与其它总线,如DeviceNet、Profibus等联结组网。

遥调功能:能通过上位机远程上传、下载、调整装置的设定值。

遥测功能:通过上位机远程测量和查看装置的电压参数。

遥控功能:通过上位机对装置进行自动、强制操作。

遥信功能:通过上位机对装置的各种信息,如故障记录、合分状态等进行查询。

基本参数:一条线路可同时连接32台CAP2自动转换开关电器;最大接线距离1000米,可通过加装中继器无限延长;波特率1200、2400、4800、9600、19200、38400,默认值19200;采用ModBUS RTU模式,可选择奇校验、偶校验或无校验。



- 电源状态和欠压报警输出（可选功能，适用于JD型控制器）

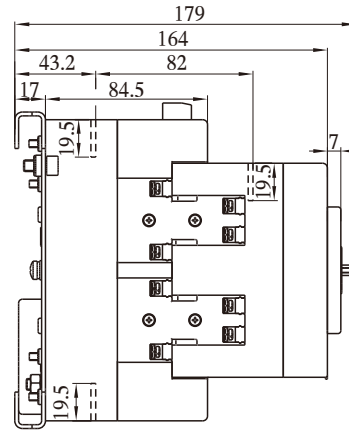
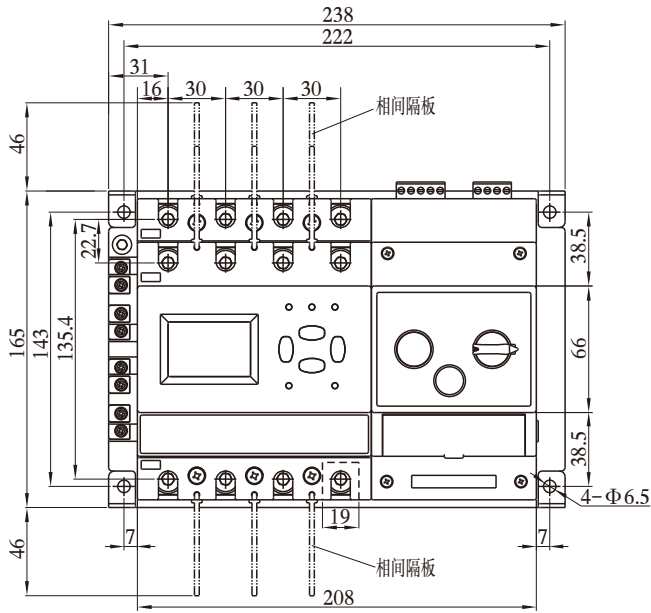
JD型控制器可选电源状态及欠压报警输出功能，可实现常用、备用两路电源状态输出和欠压报警输出：常用电源状态是指当常用三相电源正常时输出继电器动作（常开触点闭合），否则输出继电器不动作；备用电源状态是指当备用A相电源正常时输出继电器动作（常开触点闭合），否

则输出继电器不动作。常用电源欠压报警是指当常用A相电压低于欠压值时输出继电器动作（常开触点闭合），否则输出继电器不动作；备用电源欠压报警是指当备用A相电压低于欠压值时输出继电器动作（常开触点闭合），否则输出继电器不动作。

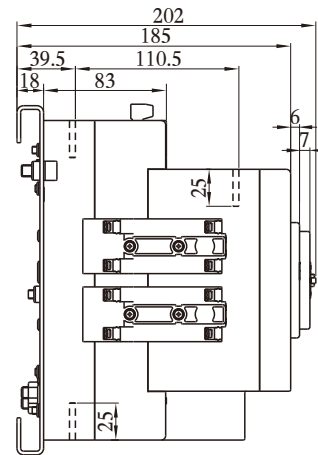
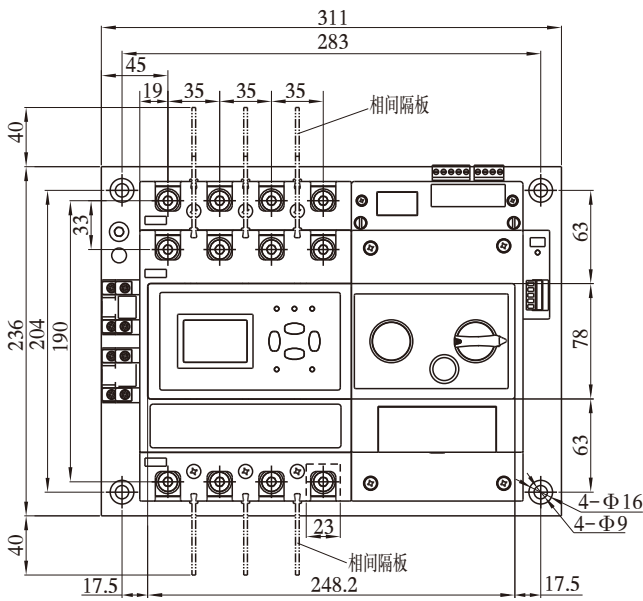


外形及安装尺寸

- CAP2-32~125 (三极、四极外形和安装尺寸相同)



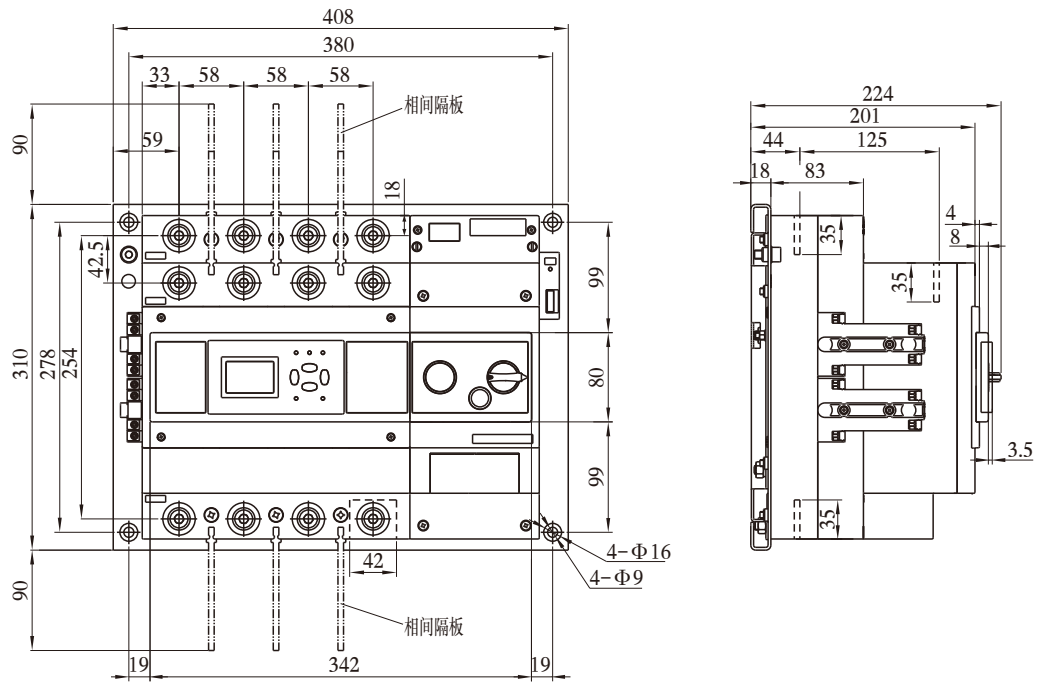
- CAP2-140~250 (三极、四极外形和安装尺寸相同)



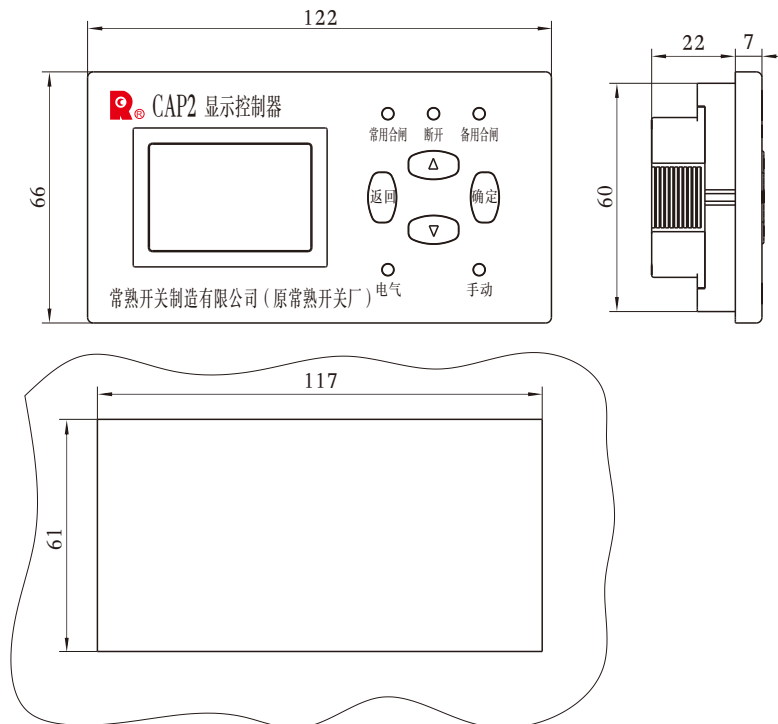


外形及安装尺寸

- CAP2-315~630 (三极、四极外形和安装尺寸相同)



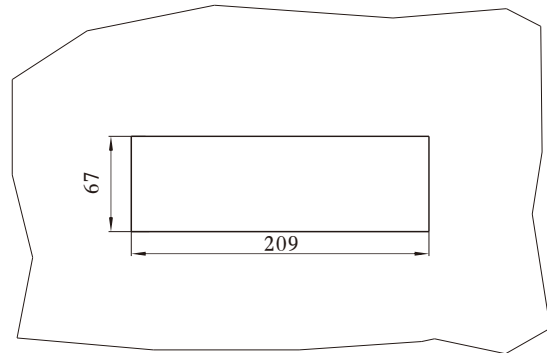
- CAP2-32~630显示控制器外形及分体安装开孔尺寸



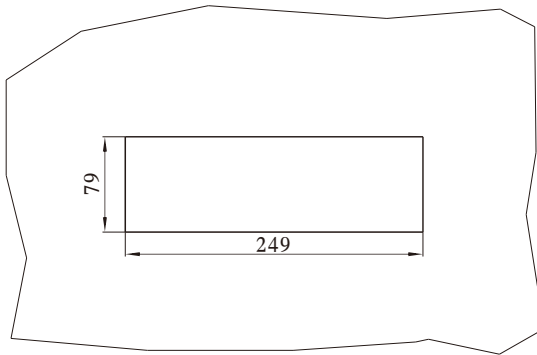


外形及安装尺寸

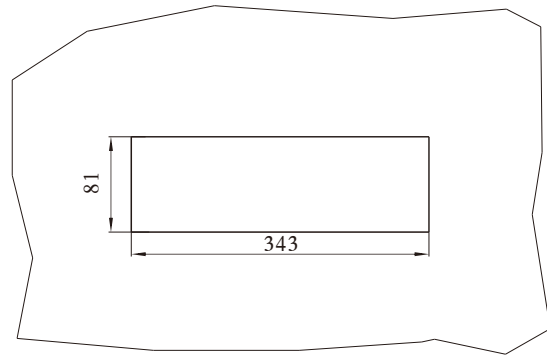
- CAP2-32~630装置操作显示部分突出面板安装方式的开孔尺寸



CAP2-32~125



CAP2-140~250

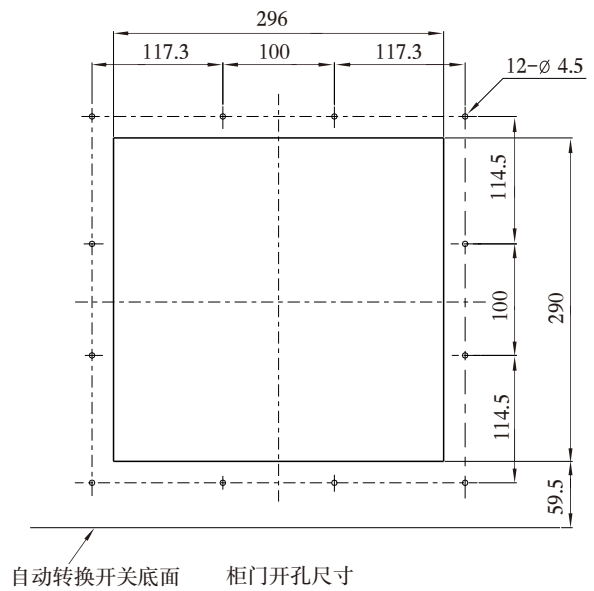
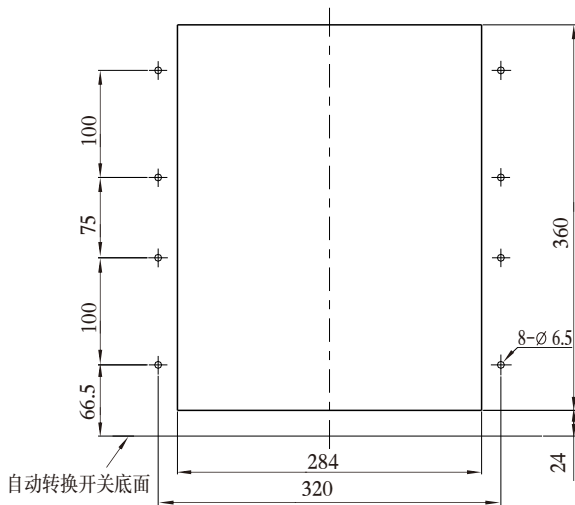
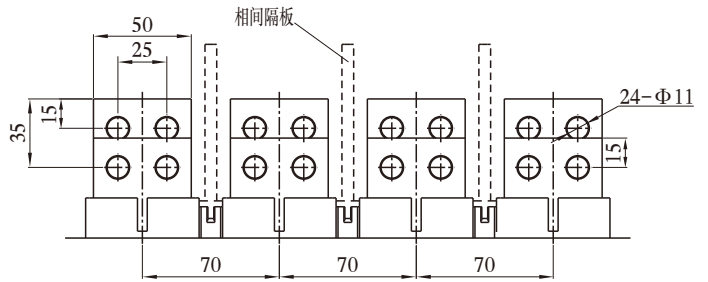
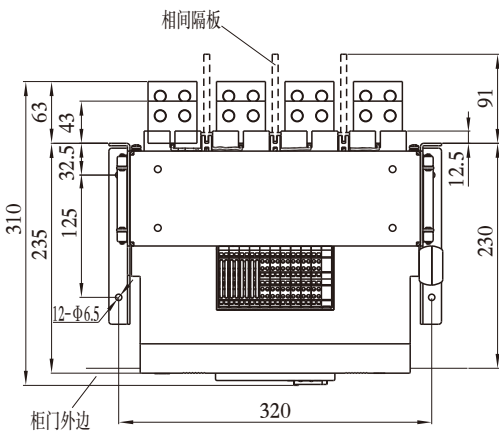
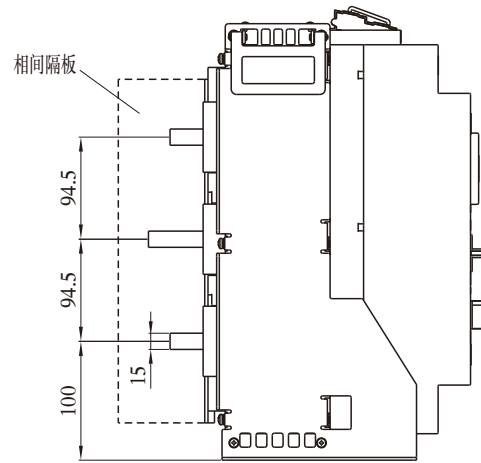
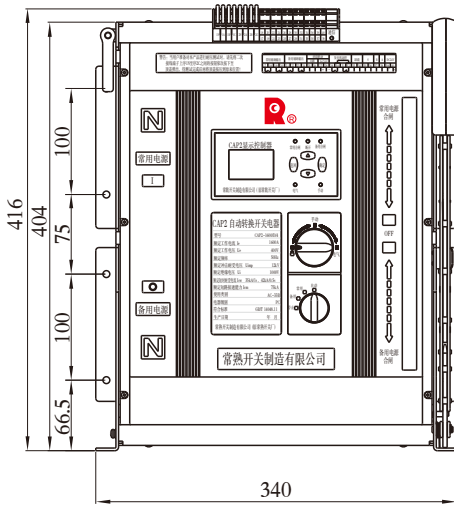


CAP2-315~630



外形及安装尺寸

● CAP2-400b~1600 (三极、四极外形和安装尺寸相同)

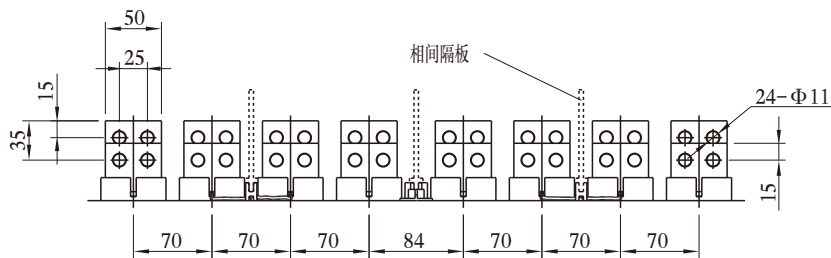
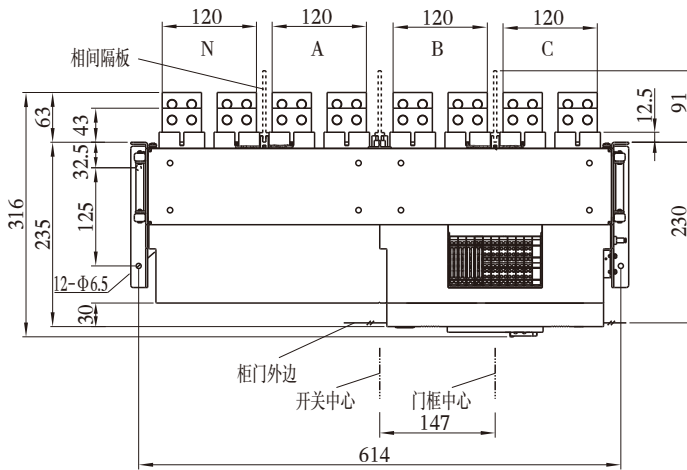
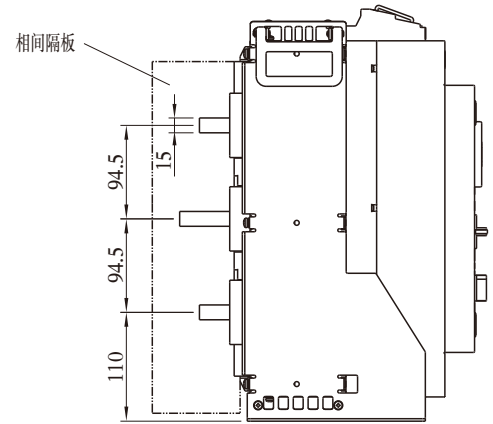
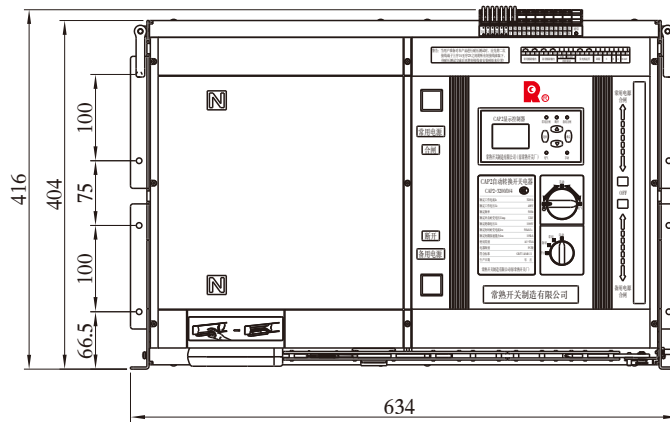


壁挂式安装时后板开孔尺寸



外形及安装尺寸

- CAP2-800b~3200（三极、四极外形和安装尺寸相同）

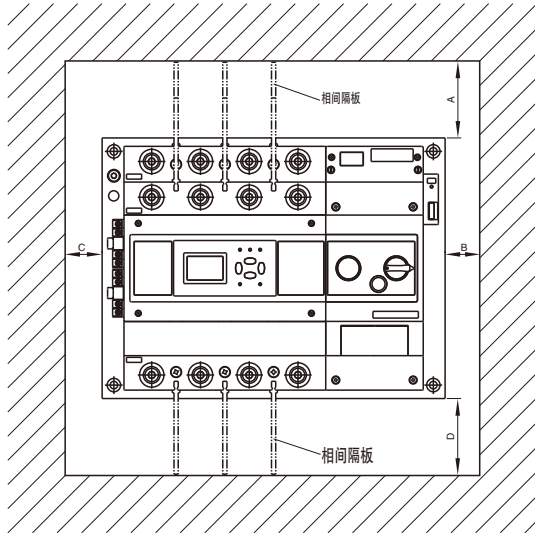


注：CAP2-800b~3200仅适合底板安装，门框开孔尺寸同CAP2-400b~1600，但为偏置开孔。



安装安全间隙

● CAP2-32 ~ 630

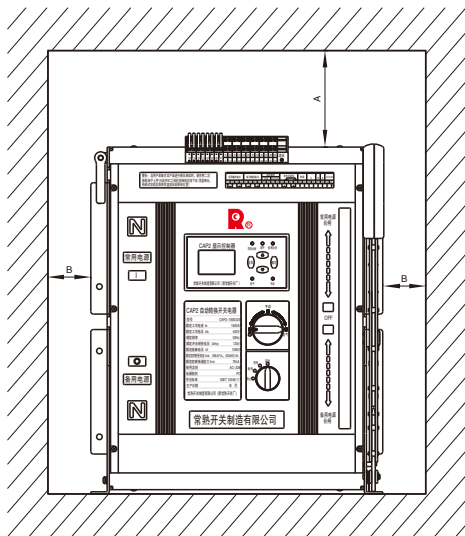


型号		A	B	C	D
CAP2-32 ~ 125	3/4P	46	8	8	46
CAP2-140 ~ 250		40	8	8	40
CAP2-315 ~ 630		90	8	8	90

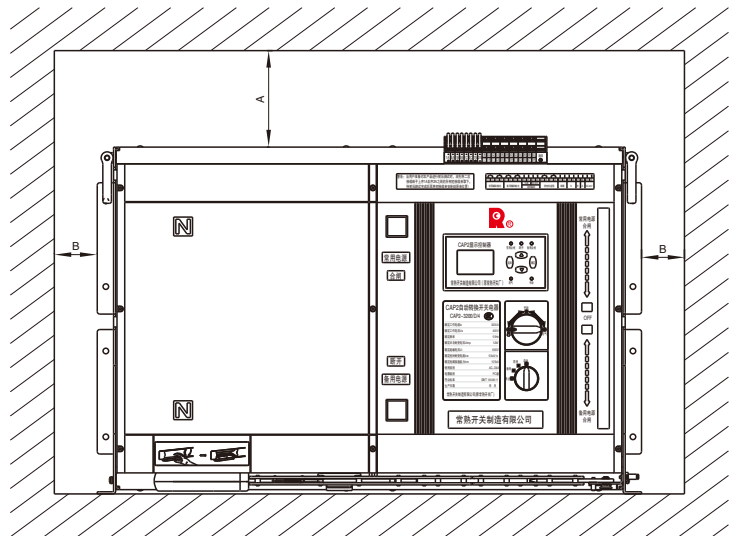
注：相间隔板必须安装。

● CAP2-400b ~ 3200

● CAP2-400b ~ 1600



● CAP2-800b ~ 3200

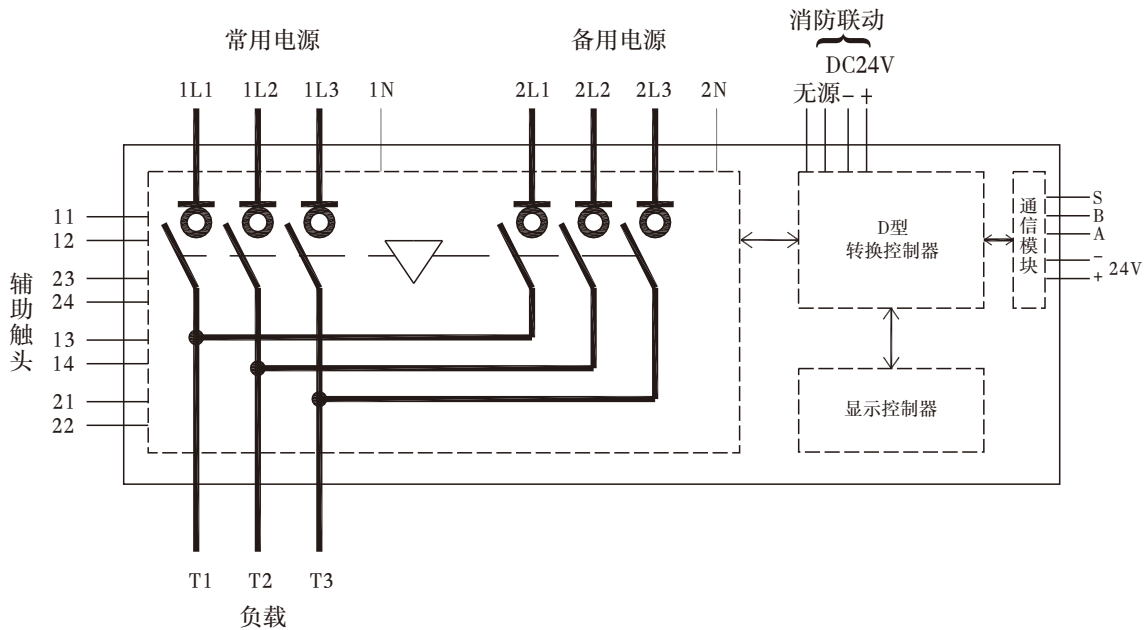


型号		A	B (绝缘)	B (带电)
CAP2-400b ~ 1600	3/4P	80	0	60
CAP2-800b ~ 3200				

注：相间隔板必须安装。

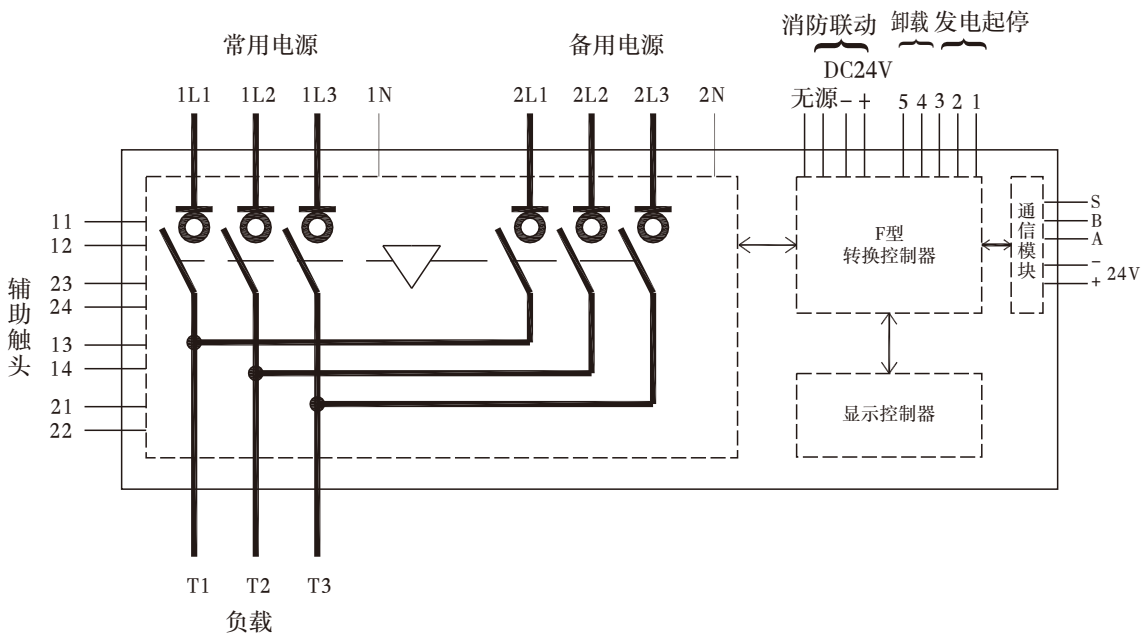


● CAP2-32~CAP2-630三极，D型控制器



- 说明：1. 1N、2N为控制电源N接线；
 2. 辅助触头定义见表四；
 3. 实线框外部分为用户接线（其中通信模块为选配件）

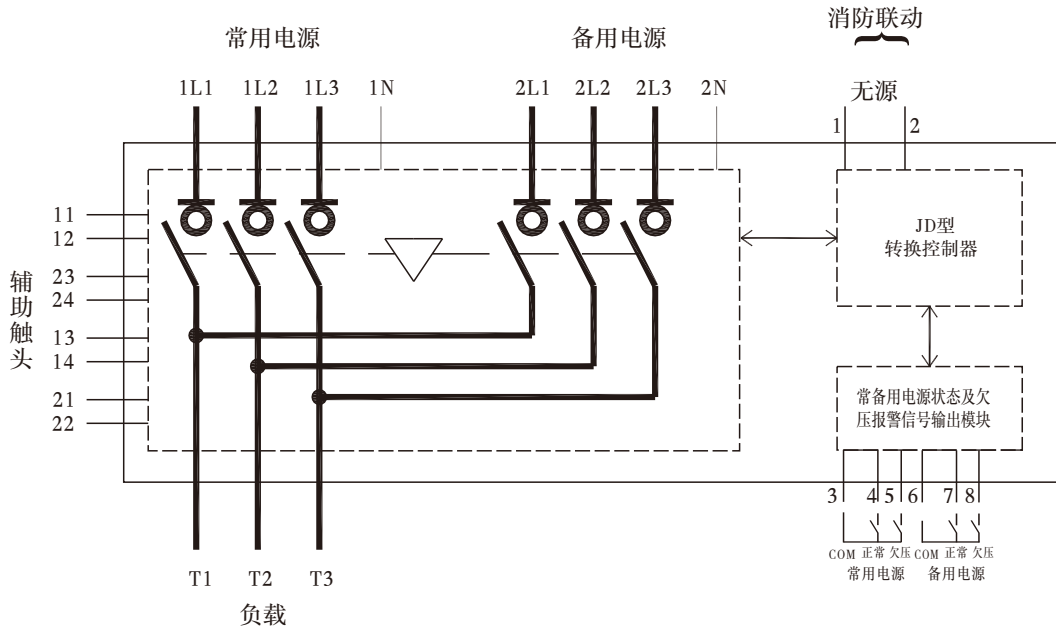
● CAP2-32~CAP2-630三极，F型控制器



- 说明：1. 1N、2N为控制电源N接线；
 2. 辅助触头定义见表四；
 3. 实线框外部分为用户接线（其中通信模块为选配件）



● CAP2-32~630三极，JD型控制器

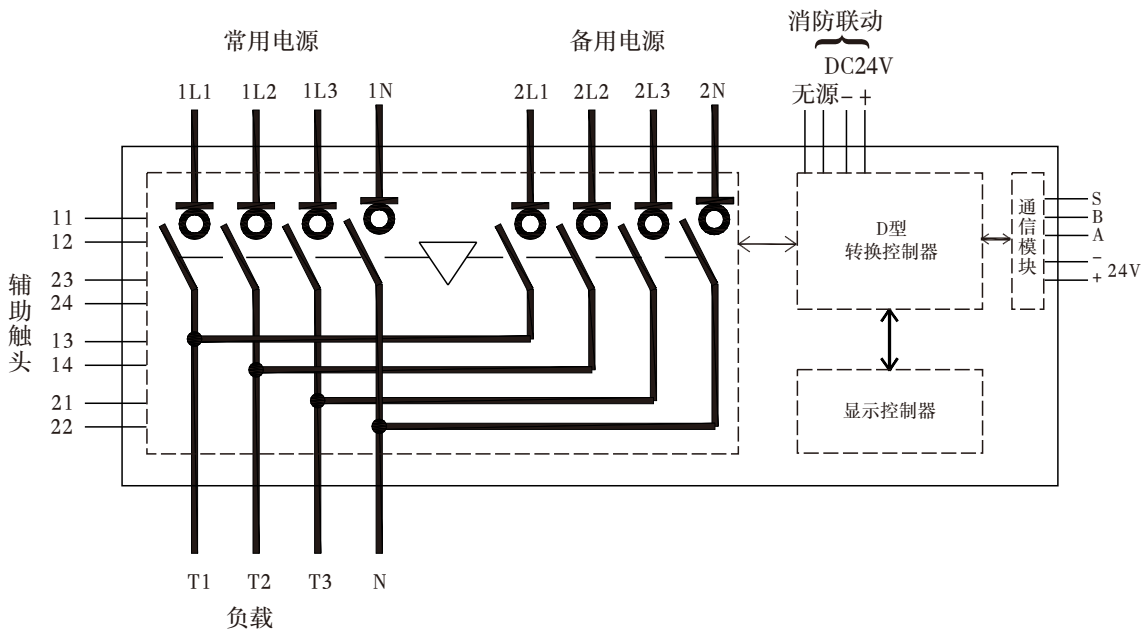


说明：1. 1N、2N为控制电源N接线；

2. 辅助触头定义见表四；

3. 实线框外部分为用户接线（其中常备用电源状态及欠压报警信号输出模块为选配件）

● CAP2-32~CAP2-630四极，D型控制器

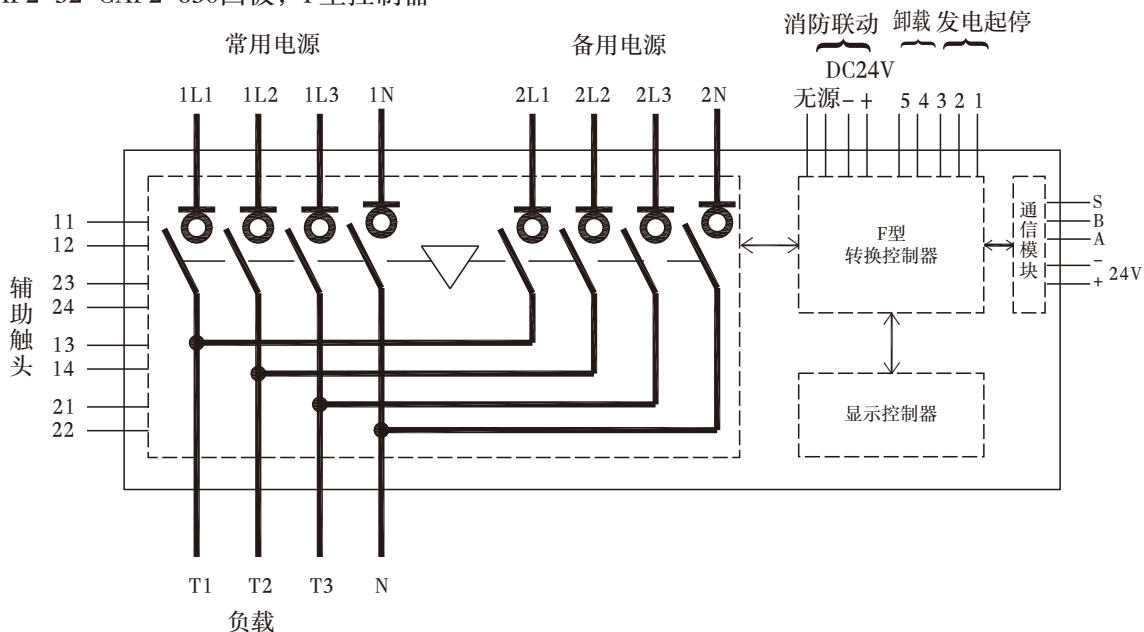


说明：1. 辅助触头定义见表四；

2. 实线框外部分为用户接线（其中通信模块为选配件）

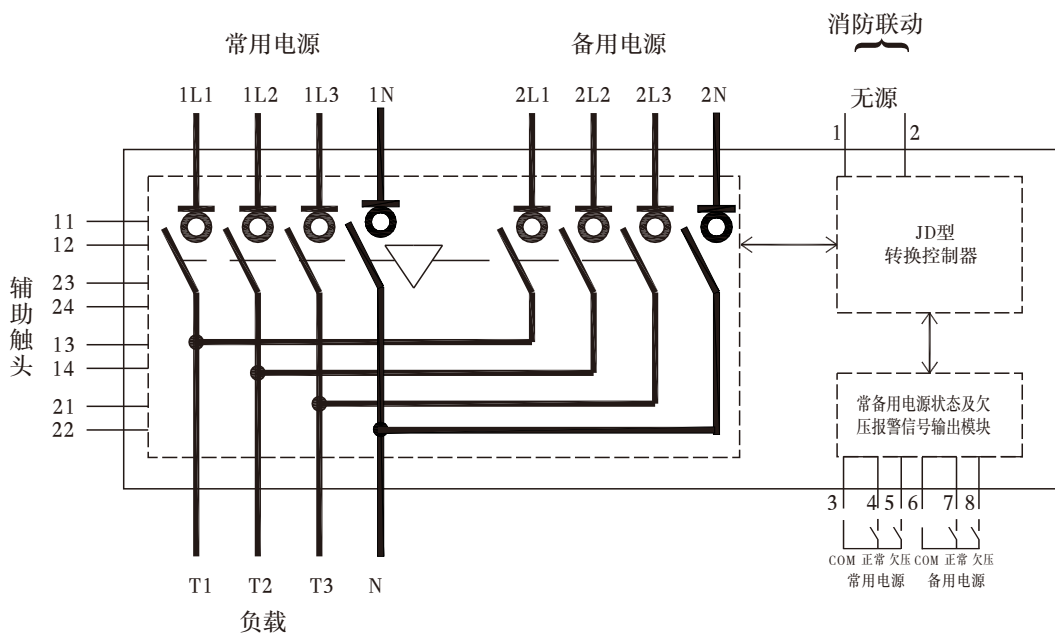


● CAP2-32~CAP2-630四极，F型控制器



- 说明：1. 辅助触头定义见表四；
2. 实线框外部分为用户接线（其中通信模块为选配件）

● CAP2-32~630四极，JD型控制器

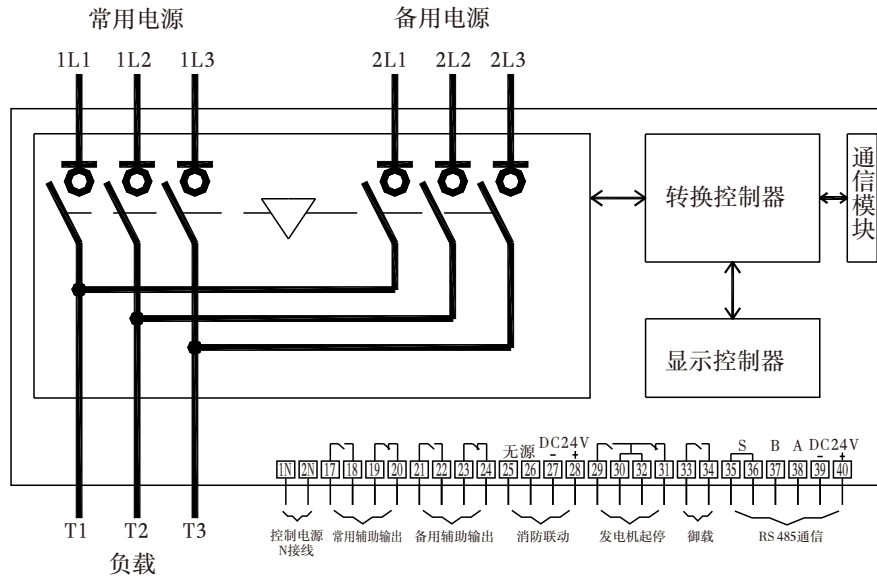


- 说明：1. 辅助触头定义见表四；
2. 实线框外部分为用户接线（其中常备用电源状态及欠压报警信号输出模块为选配件）



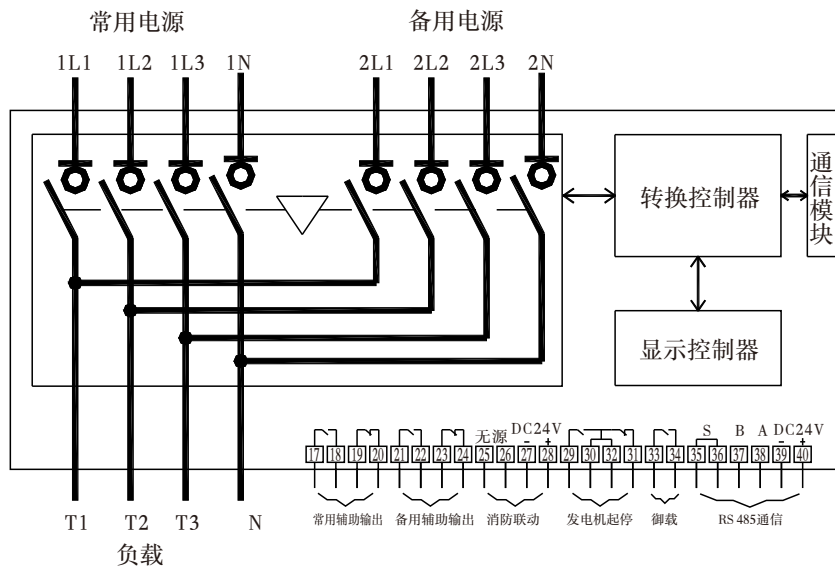
电气接线

- CAP2-400b~CAP2-1600三极
CAP2-800b~CAP2-3200三极



- 说明：1. 1N、2N为控制电源N接线；
2. 二次端子29~34仅适用于F型控制器，D型控制器无此功能；
3. 二次端子35~40仅在选配通信模块后有此功能；
4. 实线框外部分为用户接线（其中通信模块为选配件）

- CAP2-400b~CAP2-1600四极
CAP2-800b~CAP2-3200四极

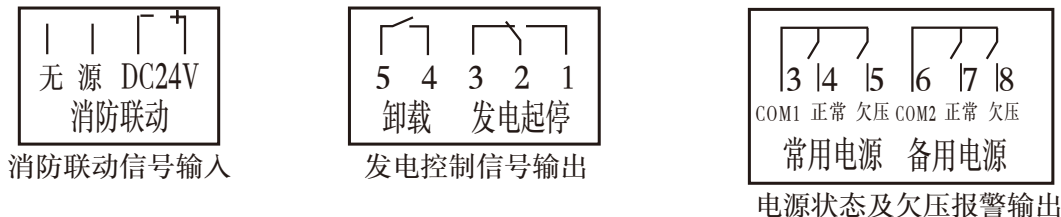


- 说明：1. 二次端子29~34仅适用于F型控制器，D型控制器无此功能；
2. 二次端子35~40仅在选配通信模块后有此功能；
3. 实线框外部分为用户接线（其中通信模块为选配件）



电气接线

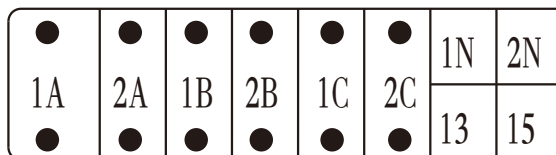
- 消防联动输入、发电控制输出和电源状态及欠压报警输出接线及参数
- CAP2-630及以下



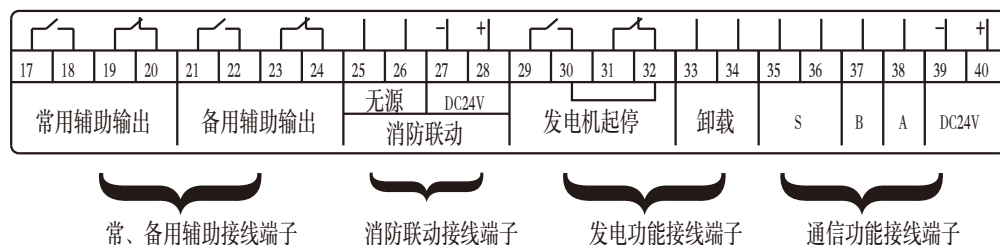
表一 发电控制信号输出状态

信号 \ 状态		常用正常, 在常用电源位置	常用异常	备用正常、常用恢复, 在备用电源位置	备用异常、常用正常, 在备用电源位置
				自投自复	自投不自复
发电起停	1、2	断开	闭合	延时t4断开	延时t4断开
	2、3	闭合	断开	延时t4闭合	延时t4闭合
卸载	4、5	断开	闭合	延时t4断开	延时t4断开

- CAP2-1600及以上



三极产品应将常、备用电源中心线分别接至二次回路接线端子上的1N、2N。



注：发电功能接线端子30、32为公共点。

表二 发电控制信号输出状态

信号 \ 状态		常用正常, 在常用电源位置	常用异常	备用正常、常用恢复, 在备用电源位置	备用异常、常用正常, 在备用电源位置
				自投自复	自投不自复
发电起停	29、30	断开	闭合	延时t4断开	延时t4断开
	31、32	闭合	断开	延时t4闭合	延时t4闭合
卸载	33、34	断开	闭合	延时t4断开	延时t4闭合

表三 发电控制信号、电源状态及欠压报警输出触头容量

约定发热电流Ith (A)	额定绝缘电压Ui (V)	额定工作电压Ue (V)	额定工作电流Ie (A)	
			AC-15	DC-13
5	250	30	—	3
		230	3	—



● 辅助触头型式、状态及参数

表四 辅助触头型式

型号	CAP2-32~125	CAP2-140~630	CAP2-400b~1600 CAP2-800b~3200
型式			

表五 辅助触头状态

开关位置	常用辅助触头				备用辅助触头			
	32~630	11、12	32~630	13 (11)、14	32~630	21、22	32~630	23 (21)、24
	400b~3200	19、20	400b~3200	17、18	400b~3200	23、24	400b~3200	21、22
断开	闭合		断开		闭合		断开	
常用合	断开		闭合		闭合		断开	
备用合	闭合		断开		断开		闭合	

表六 辅助触头容量

约定发热电流Ith(A)	额定绝缘电压Ui(V)	额定工作电压Ue(V)	额定工作电流Ie (A)	
			AC-15	DC-13
5	400	220	3	0.2
		400	1	—



连接导线参考截面及接线端子拧紧力矩

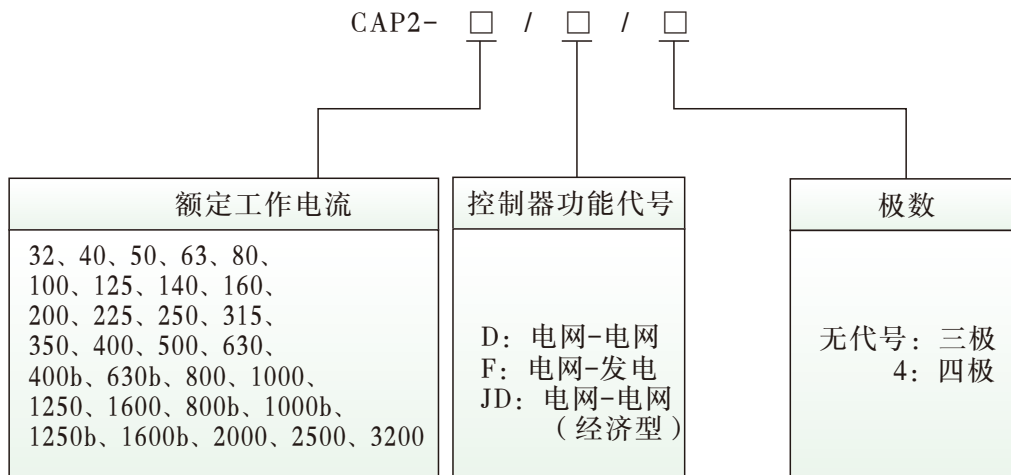
方位	壳架代号	型号	连接导体			接线端子	
			根数	截面		螺纹直径mm	拧紧力矩N·m
				电缆 (mm ²)	铜排 (mm × mm)		
主 电 路	125	CAP2-32	1	6	—	8	8.8~10.8
		CAP2-40	1	10	—		
		CAP2-50	1	10	—		
		CAP2-63	1	16	—		
		CAP2-80	1	25	—		
		CAP2-100	1	35	—		
		CAP2-125	1	50	—		
	250	CAP2-140	1	50	—	8	8.8~10.8
		CAP2-160	1	70	—		
		CAP2-200	1	95	—		
		CAP2-225	1	95	—		
		CAP2-250	1	120	—		
	630	CAP2-315	1	185	—	10	17.7~22.6
		CAP2-350	1	185	—		
		CAP2-400	1	240	—		
		CAP2-500	2	150	—		
		CAP2-630	2	185	—		
	1600	CAP2-400b	1	—	50 × 5	10	17.7~22.6 (弹垫) 35.4~45.2 (平垫)
		CAP2-630b	2	—	40 × 5		
		CAP2-800	2	—	50 × 5		
		CAP2-1000	3	—	40 × 5		
		CAP2-1250	4	—	40 × 5		
		CAP2-1600	2	—	50 × 10		
	3200	CAP2-800b	2	—	50 × 5	10	17.7~22.6 (弹垫) 35.4~45.2 (平垫)
		CAP2-1000b	2	—	50 × 8		
		CAP2-1250b	2	—	50 × 8		
		CAP2-1600b	2	—	50 × 10		
CAP2-2000		4	—	50 × 8			
CAP2-2500		4	—	50 × 10			
CAP2-3200		6	—	50 × 10			
辅助电路	CAP2-32 ~ 3200		1	1.5		3	0.5



订货须知

用户在订货时，应注明装置型号、附件要求及数量。

1、型号如下：



注：1600壳架中的400A、630A用400b、630b表示；3200壳架中的800A、1000A、1250A、1600A用800b、1000b、1250b、1600b表示。

2、附件包括通信模块、显示控制器分体安装件（仅用于CAP2-630壳架及以下）和电源状态和欠压报警输出（仅用于JD型控制器），根据需要选择，如选择分体安装附件，则出厂时显示控制器分体安装。

如1）订购CAP2额定工作电流为160A，电网-电网间转换，4极，显示控制器一体安装的自动转换开

关10台，则写为CAP2-160/D/4 10台；

2）订购CAP2额定工作电流为200A，电网-发电间转换，3极，带通信功能，显示控制器分体安装的自动转换开关20台，则写为CAP2-200/F 20台，附件要求：通信模块，分体安装件。



出厂设定值

项目	设定值	
	D型控制器	F型控制器
工作模式	自投自复	自投自复
转换动作延时时间t1	2s	2s
休止位置停留时间t2	2s	2s
返回转换延时时间t3	2s	2s
发电停机指令延时时间t4	—	10s
常用欠压点	75%Ue	75%Ue
备用欠压点	75%Ue	75%Ue
常用过压点	115%Ue	115%Ue
备用过压点	115%Ue	115%Ue
常用欠频点（1600及以上壳架）	设定值45Hz	
常用过频点（1600及以上壳架）	设定值55Hz	
备用欠频点（1600及以上壳架）	设定值45Hz	
备用过频点（1600及以上壳架）	设定值55Hz	

全国一级经销商明细表

北京

北京欣凯通机电有限公司 010-66162644
北京市北方森源电气有限责任公司 010-87581702
众业达电气(北京)有限公司 010-67315343

天津

天津市强强电器科技有限公司 022-83715527
天津众业达电气有限公司 022-86326008

上海

上海企开电器设备有限公司 021-56319844
上海森昊电气有限公司 021-54791857
上海泰耀机电设备有限公司 021-57428230
上海华启电气设备有限公司 021-56319844
上海斐格电气有限公司 021-24205696
上海众业达电器有限公司 021-56988198

重庆

重庆众业达电器有限公司 023-63056952

福建

泉州市恒源电力设备有限公司 0595-22587087
厦门亿合电器有限公司 0592-5223466
众业达电气(厦门)有限公司 0592-5976058
福州众业达电器有限公司 0591-83802051

浙江

杭州华森电器有限公司 0571-86947817
杭州天源机电设备有限公司 0571-87244850
杭州众业达电器有限公司 0571-88260931
乐清市新格电气有限公司 0577-62727313
宁波市江东腾辉电器有限公司 0574-87890910
宁波众业达电器有限公司 0574-87052331
宁波安能电气有限公司 0574-87239079
金华三变电气有限公司 13605798321
众业达电气温州有限公司 0577-88919098

安徽

合肥皖为电气设备工程有限责任公司 0551-62884402
合肥环亚机电贸易有限责任公司 0551-62871030
众业达电气安徽有限公司 0551-65670231

江苏

南京扬力电器有限公司 025-84585297
南京兰珀电气工程有限公司 025-85283021
众业达电气南京有限公司 025-58833275
常州市中环电器有限公司 0519-88867161
镇江兆丰电器有限公司 0511-88320888
苏州苏新机电器有限公司 0512-67571866
苏州市中信机电设备有限公司 0512-65236366
苏州华夏华通电气有限公司 0512-67702333
常熟普利通电气有限公司 0512-52781789
常熟市中通电力设备有限责任公司 0512-52853511
常熟市润源电气设备销售有限公司 0512-52110269
常熟市创达电气物资有限责任公司 0512-52728292
无锡智帆达商贸有限公司 0510-82736734
无锡众业达电器有限公司 0510-85431468
南通正源电气有限公司 18751322091
扬州易尔法电气有限公司 0514-87895515
连云港市希门自动化电器设备有限公司 0518-85013959
徐州泛得电子有限公司 0516-83861527
海安巨龙工贸有限公司 0513-88839628
淮安康泰电气设备有限公司 0517-89897555
宿迁市常开电气有限公司 0527-88803336

山东

莱芜汇鑫实业有限公司 13563400899
山东巨源电力工程有限公司 0531-86018833
淄博新能机电设备有限公司 0533-2186118
济南久业电气设备有限公司 0531-85869178
烟台信谊电气技术有限公司 0535-6105866
江苏华晟电器设备有限公司山东电气技术中心 0531-88950385
济南众业达电器有限公司 0531-81216270
青岛众业达电器有限公司 0532-55557512

江西

江西佳创实业有限公司 0791-88317951
九江安力达电气有限公司 0792-7031115
南昌众业达电气有限公司 0791-88205101

广东

广州市友朋电气设备有限公司 020-34527080
广州市众业达电器有限公司 020-81279615
佛山市君鹏机电设备有限公司 0757-83811990
佛山市嘉合贸易有限公司 0757-83397660
东莞市运通泰电气科技有限公司 0769-22028877
深圳市华冠电器销售有限公司 0755-83928099
众业达电气(深圳)有限公司 0755-25874404
众业达电气股份有限公司(舍子公司) 0754-88739376
汕头市新兴工业配套材料有限公司 0754-88681888
汕头市众业达机电设备有限公司 0754-88739149

湖南

长沙市康发电器有限公司 0731-84422858
长沙众业达电器有限公司 0731-85453248

湖北

武汉万千新能电气有限公司 027-87312243
武汉圣天科技有限公司 027-82706552
武汉众业达机电设备有限责任公司 027-87929423
众业达电气襄阳有限公司 0710-3721652

广西

南宁市德控机电设备有限责任公司 0771-3212829
广西众业达电气有限公司 0771-3809503

河北

河北华尔电气有限公司 0311-87227761
石家庄市众业达电气自动化有限公司 0311-89624271
石家庄市晓赛电气设备贸易有限公司 13803115659
唐山众业达电气设备有限公司 0315-5772709

河南

河南中电电器有限公司 0371-66965984
河南百望电气设备有限公司 0371-63329025
郑州众业达电器有限公司 0371-68772833
众业达电气洛阳有限公司 0379-60697679

四川

成都慧永电器成套设备有限公司 028-68003527
成都众业达电器有限责任公司 028-87560470

陕西

陕西新力源电气有限公司 029-88348188
陕西众业达电器有限公司 029-87452381
西安西菱电器机械设备有限公司 029-88320213

云南

昆明惠尔电气有限公司 0871-63835808
昆明众业达自动化设备有限公司 0871-68065589

宁夏

银川同正电气有限公司 0951-6014483

山西

山西三为电控设备成套有限公司 0351-6521630
山西常顺电器销售服务有限公司 0351-7023860
山西众业达电器有限公司 0351-6386456

新疆

众业达新疆电气有限公司 0991-4523128

辽宁

沈阳市新业物资实业公司 024-22734762
众业达电气(沈阳)有限公司 024-88505149
鞍山市耐特机电系统工程有限公司 0412-5230221
众业达电气(大连)有限公司 0411-86713487

吉林

长春市金蟾经贸有限公司 0431-84788961

黑龙江

哈尔滨北低日月机电设备有限公司 0451-88387734
众业达电气哈尔滨有限公司 0451-83336586

内蒙古

包头市杰德自动化工程有限公司 0472-6180955
内蒙古宇欣机电科技有限公司 0471-6512281

海南

海南华胜电气设备有限公司 0898-66226803

甘肃

甘肃众业达电器有限公司 0931-8406069