

SF系列

浮动接头

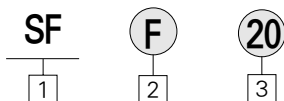
缸径(适用气缸：φ10, φ16, φ20, φ32, φ40, φ63, φ80, φ100, φ140, φ160)



浮动接头组件, 使得气缸安装时不必对中和最后的微调。

- 不需要精确的气缸对准
- 节省安装时间
- 精密的机械结构
- 小型设计, 允许高负载
- 使用寿命长

型号选择



① 浮动接头

② 安装方式

无记号: 标准型

F : 法兰型

φ10, φ16 : 只适用标准型

③ 适用气缸缸径/螺纹尺寸

| 型号 | 适用气缸缸径 | 连接螺纹 |
|-----|---------|----------|
| 10 | 10 | M4×0.7 |
| 16 | 16 | M5×0.8 |
| 20 | 20 | M8×1.25 |
| 30 | 25·30 | M10×1.25 |
| 40 | 40 | M14×1.5 |
| 63 | 50·63 | M18×1.5 |
| 80 | 80 | M22×1.5 |
| 100 | 100 | M26×1.5 |
| 140 | 125·140 | M30×1.5 |
| 160 | 160 | M36×1.5 |

标准规格

| | |
|------|-------------------------------------|
| 工作压力 | 气缸 9.9kgf/cm ² {1.00MPa} |
| | 液压缸 35kgf/cm ² {3.5MPa} |
| 安装方式 | 标准型, 法兰型 |

注意

- ① 环境温度范围 5° 到 60° C
- ② 反拧接头 1 到 2 圈(从气缸活塞杆端螺纹)
- ③ 轴向倾角不要超过 5°
- ④ 不要超过允许的偏心距, 否则接头的寿命会缩短。
- ⑤ 当用于气缸以外的场合时, 请同工厂联系。
- ⑥ 接头不适用于旋转运动的场合。
- ⑦ 卸下后不适于重新使用。
- ⑧ 需密封和预润滑。

EP

EM/EL

SPSA

磁性开关

SPS

TDF

TAD

SN

SP4000

SP2000

SP

SPM

SQ

SQ2

ST

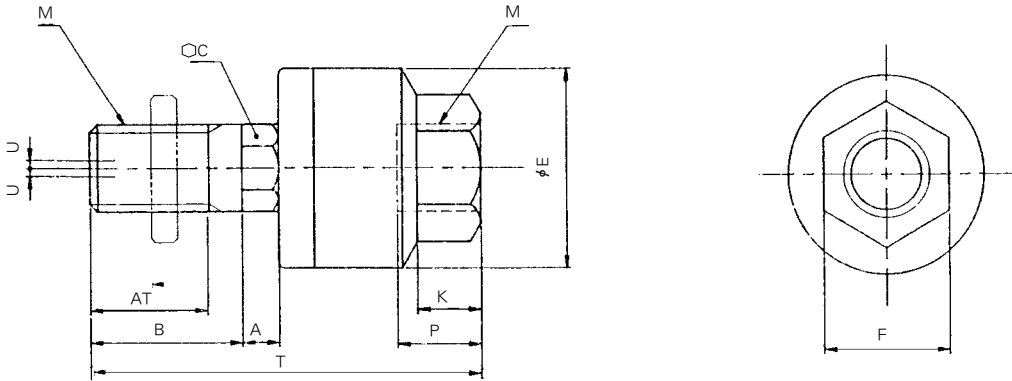
SF

附录

SF 系列

基本形 / SF 系列 尺寸

SF 10~160

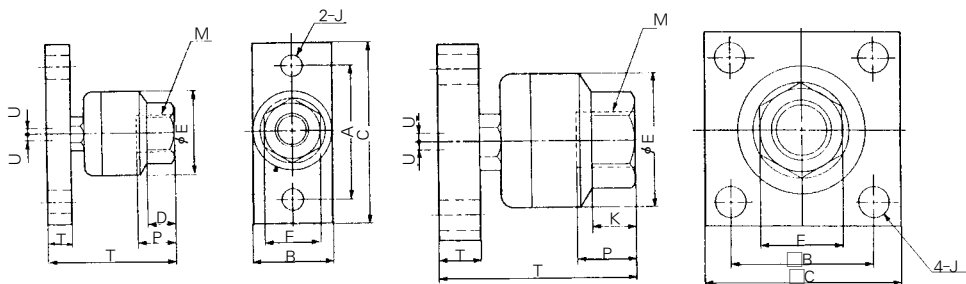


| 缸径 (mm) | 型号 | M | | T | AT | B | A | C | K | E | F | P | U | Kgf (×0.01KN) |
|------------|-------|------|------|-----|----|------|-----|----|------|------|----|-----|------|------------------|
| | | 螺纹尺寸 | 螺距 | | | | | | | | | | | |
| 10 | SF10 | M4 | 0.7 | 26 | 9 | 10 | 1.5 | 5 | 4.6 | 12 | 7 | 5.5 | 0.5 | 5.4(0.054) |
| 16 | SF16 | M5 | 0.8 | 34 | 12 | 14 | 2 | 6 | 5.6 | 16 | 10 | 7 | 0.5 | 12.3(0.123) |
| 20 | SF20 | M8 | 1.25 | 45 | 15 | 16.5 | 5 | 7 | 7 | 21 | 13 | 8 | 0.5 | 110(1.1) |
| 25.30 | SF30 | M10 | 1.25 | 47 | 17 | 18 | 5 | 8 | 8 | 24 | 17 | 9 | 0.5 | 250(2.5) |
| 40 | SF40 | M14 | 1.5 | 62 | 20 | 22 | 6 | 11 | 11 | 31 | 22 | 13 | 0.75 | 600(6.0) |
| 50.63 | SF63 | M18 | 1.5 | 75 | 25 | 26 | 6.5 | 14 | 13.4 | 41 | 27 | 15 | 1 | 1100(11) |
| 80 | SF80 | M22 | 1.5 | 89 | 27 | 29 | 7 | 19 | 16 | 50 | 32 | 18 | 1.25 | 1800(18) |
| 100 | SF100 | M26 | 1.5 | 110 | 34 | 36 | 11 | 24 | 20 | 59.5 | 41 | 24 | 2 | 2800(28) |
| 125.140 | SF125 | M30 | 1.5 | 153 | 42 | 46 | 14 | 30 | 22 | 79 | 46 | 38 | 2.5 | 5400(54) |
| 160 | SF160 | M36 | 1.5 | 179 | 52 | 56 | 16 | 36 | 24 | 96 | 55 | 42 | 3 | 7100(71) |

法兰型 / SFF 系列 尺寸

SFF20~40

SFF50~160



| 缸径 (mm) | 型号 | M | | T | B | A | C | K | E | F | T | J | P | U | kgf (0.01KN) |
|------------|--------|------|------|------|----|-----|-----|------|------|----|----|-----|----|------|-----------------|
| | | 螺纹尺寸 | 螺距 | | | | | | | | | | | | |
| 20 | SFF20 | M8 | 1.25 | 33 | 19 | 36 | 48 | 7 | 21 | 13 | 6 | 6.6 | 8 | 0.5 | 110(1.1) |
| 25.30 | SFF30 | M10 | 1.25 | 36 | 25 | 40 | 52 | 8 | 24 | 17 | 6 | 6.6 | 9 | 0.5 | 250(2.5) |
| 40 | SFF40 | M14 | 1.5 | 50 | 32 | 52 | 70 | 11 | 31 | 22 | 9 | 9 | 13 | 0.75 | 440(4.4) |
| 50.63 | SFF63 | M18 | 1.5 | 62 | - | 45 | 65 | 13.4 | 41 | 27 | 12 | 9 | 15 | 1 | 1100(11) |
| 80 | SFF80 | M22 | 1.5 | 76.5 | - | 55 | 75 | 16 | 50 | 32 | 16 | 11 | 18 | 1.25 | 1800(18) |
| 100 | SFF100 | M26 | 1.5 | 94 | - | 65 | 90 | 20 | 59.5 | 41 | 19 | 11 | 24 | 2 | 2800(28) |
| 125.140 | SFF125 | M30 | 1.5 | 132 | - | 82 | 125 | 22 | 79 | 46 | 24 | 18 | 38 | 2.5 | 3600(36) |
| 160 | SFF160 | M36 | 1.5 | 154 | - | 100 | 150 | 24 | 96 | 55 | 29 | 22 | 42 | 3 | 5500(55) |