

# AQ系列

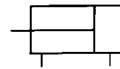
## 薄型缸/双动型, 单动型

缸径：φ 12, φ 16, φ 20, φ 25, φ 32, φ 40, φ 50, φ 63, φ 80, φ 100

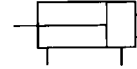


- 节省空间设计
- 重量轻
- 十种缸径
- 可安装磁性开关
- 适合于特殊应用场合
- 符合ISO 9001和9002质量认证

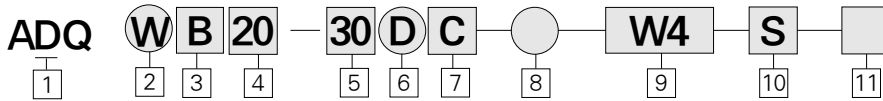
双动/单杆型



后凸台安装



## 型号选择



### 1 内置磁环

请参阅第1.182页

### 2 类型

无记号：单杆

W：双杆

K：不旋转活塞杆型

### 3 安装型式

B：通孔(基本形)

A：两端内螺纹

※ A型尺寸请参阅Z39页

### 4 缸径(mm)

12：φ 12(三角缸)

16：φ 16(三角缸)

20：φ 20(三角缸)

25：φ 25(三角缸)

32：φ 32(四角缸)

40：φ 40(四角缸)

50：φ 50(四角缸)

63：φ 63(四角缸)

80：φ 80(四角缸)

100：φ 100(四角缸)

### 5 行程(mm)

※ 请参阅第1.165页

### 6 动作

D：双动

### 7 缸身选择

无记号：标准型

C：橡胶缓冲

M：杆端外螺纹

F：后凸台安装

### 8 特殊选择

无记号：基本形

XC16：防铜型

### 9 磁性开关

无记号：无磁性开关

W4：W4(舌簧型磁性开关)

※ 带 L 表示导线长度3m

例：W4L

### 10 磁性开关数目

无记号：2 件

S：1 件

### 11 长行程时

内径	长行程	型号
20	51st	TC180
25		TC335
32	101st	TC90
40		TC89
50.63		TC88
80		TC92
100		TC93

ACP

APM

AX

AS

AM2

AM

AL/ALX

**AQ**

ADQ

AQ2  
ADQ2

AJ

AG

AGX/GX

TCRL

NP

ADR

AMR

NDM

ARD

NST

AST

ASTH

NLCD

NLCS

SB

NF

NR

ASL

TPC-1000  
TPC-1200

SAH

## 标准规格

流体	空气
最高使用压力	1.5MPa (9.9kgf/cm <sup>2</sup> )
环境和流体温度	-10~70℃
润滑	不需要
缓冲	无
杆端螺纹	内螺纹 (标准型)
行程公差	$^{+1.0}_0$ mm
安装	通孔 (标准型)
活塞速度	50~500 mm/sec

## 缸身选择

● - 标准型 ○ - 选择

类型	动作	代号	单杆								双杆				
			无记号	M	C	CM	F	FM	FC	FCM	无记号	M	C	CM	
标准型	双动	φ12~φ20	●	●	●	○	●	●	●	○	●	●	●	●	
		φ32~φ100	●	●	●	●	●	●	●	●	●	●	●	●	
	单动	弹簧压回	●	●	-	-	●	●	-	-	-	-	-	-	
		弹簧压出	-	-	-	-	●	●	-	-	-	-	-	-	
内置磁环型	双动	φ12	-	●	-	-	●	●	-	-	-	-	-	-	
		φ16~φ25	●	●	●	○	●	●	●	○	●	○	○	○	
		φ32~φ100	●	●	●	●	●	●	●	●	●	●	●	●	●
			●	●	●	●	●	●	●	●	●	●	●	●	●

注：单动(弹簧压回 / 弹簧压出) 可以选择

## 标准行程

缸径 mm	双动				单动	
	单杆	双杆	不旋转活塞杆型	后座安装型	弹簧压回	弹簧压出
	标准行程 (mm)				标准行程 (mm)	
φ12	5, 10, 15	-	-	5, 10, 15	-	-
φ16	20, 25, 30	-	-	20, 25, 30	-	-
φ20	5, 10, 15, 20, 25, 30, 35, 40, 45, 50, 75	5, 10, 15, 20, 25, 30, 35, 40, 45, 50,	5, 10, 15, 20, 25, 30, 35, 40, 45, 50	5, 10, 15, 20, 25, 30, 35, 40, 45, 50, 75	5, 10	5, 10
φ25	-	-	-	-	-	-
φ32	5, 10, 15, 20, 25, 30, 35, 40, 45, 50, 75, 100, 125, 150	5, 10, 15, 20, 25, 30, 35, 40, 45, 50, 75, 100	5, 10, 15, 20, 25, 30, 35, 40, 45, 50, 75	5, 10, 15, 20, 25, 30, 35, 40, 45, 50, 75, 100, 125, 150	5, 10	5, 10
φ40	-	-	-	-	-	-
φ50	-	-	10, 15, 20, 25, 25, 30, 35, 40, 45, 50, 75, 100	-	10	10
φ63	10, 15, 20, 25, 30, 35, 40, 45, 50, 75, 100, 125, 150	10, 15, 20, 25, 25, 30, 35, 40, 45, 50, 75, 100	-	10, 15, 20, 25, 25, 30, 35, 40, 45, 50, 75, 100, 125, 150	-	-
φ80	-	-	-	-	-	-
φ100	-	-	-	-	-	-

### • 中间行程

行程为 55mm 至 100mm 间的中间行程 (55, 60, 65...) 加有 5, 10, 15 和 20mm 厚的垫板  
例如：AQB50-55D 是由在 AQB50-75D 加装 20mm 厚的垫板而成。

## 选择

名称	适用型式
缓冲	橡胶缓冲 / 双动型
杆端外螺纹	任选
后座安装(凸台)	任选
不旋转活塞杆型	双动/单杆型适用

## 最小使用压力

(kgf/cm<sup>2</sup>)

类型	缸径 (mm)									
	12	16	20	25	32	40	50	63	80	100
双动(单杆)	0.7	0.7	0.5	0.5	0.5	0.5	0.5	0.5	0.5	0.5
单动(弹簧压回, 弹簧压出)	-	-	1.8	-	1.7	1.5	1.3	-	-	-

## 活塞杆不转动精度

缸径 (mm)	φ20 · φ25	φ32	φ40	φ50	φ63
活塞杆不转动精度	±1°		±0.8°		

## 理论出力

### 重量表

(kgf)

缸径 (mm)	行程 (mm)											
	5	10	15	20	25	30	35	40	45	50	75	100
12	40	47	54	61	68	75	-	-	-	-	-	-
16	61	72	83	94	105	116	-	-	-	-	-	-
20	91	112	132	152	173	193	213	234	254	274	-	-
25	118	139	160	181	203	224	245	266	287	309	-	-
32	157	180	202	225	248	270	292	316	339	362	522	636
40	272	294	316	338	360	382	404	426	448	470	623	733
50	-	401	439	476	514	551	589	626	663	701	958	1,102
63	-	647	687	727	767	807	847	887	927	967	1,257	1,464
80	-	1,443	1,534	1,624	1,714	1,804	1,894	1,985	2,076	2,166	2,830	3,296
100	-	2,208	2,314	2,420	2,526	2,632	2,738	2,844	2,950	3,056	3,801	4,318

## 磁性开关安装托架/零件号

缸径 (mm)	安装带	备注	适用类型
12 · 16 · 20 · 25	BQ-1	· 磁性开关安装螺丝 (M3×0.5×8 l) · 方形螺母	W4
32 · 40 · 50 · 63 · 80 · 100	BQ-2	· 磁性开关安装螺丝 (M3×0.5×10 l) · 磁性开关垫板 · 磁性开关安装螺母	

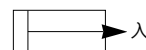
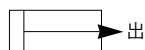
## 注意

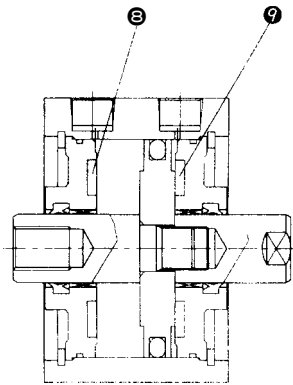
- ① 安装前应彻底清洁管通, 注意 防止灰尘或杂质进入气缸
- ② 活塞杆负荷应当与缸体轴心同轴
  - 气缸安装要有精严的同轴度
  - 当气缸作为制动器时, 应当避免活塞杆受到偏负荷
- ③ 注意不要损伤活塞杆, 否则会导致活塞杆密封被破坏, 造成气缸无法正常工作。
- ④ 拆卸时, 先用专用工具(弹性卡环) 取下弹性卡环(C形)

## 双动单杆型

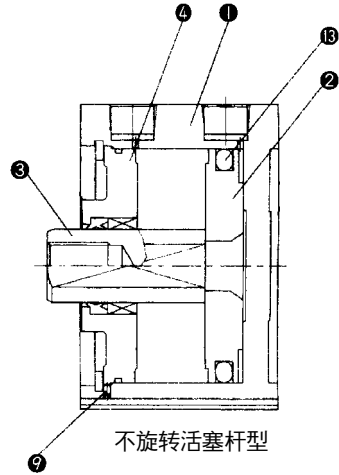
MPa

缸径	动作方向	工作压力 (MPa)		
		0.3	0.5	0.7
12	入	25	42	59
	出	34	57	79
16	入	45	75	106
	出	60	101	141
20	入	71	118	165
	出	94	157	220
25	入	113	189	264
	出	147	245	344
32	入	181	302	422
	出	241	402	563
40	入	317	528	739
	出	377	628	880
50	入	495	825	1150
	出	589	982	1370
63	入	841	1400	1960
	出	935	1560	2180
80	入	1360	2270	3170
	出	1510	2510	3520
100	入	2140	3570	5000
	出	2360	3930	5500

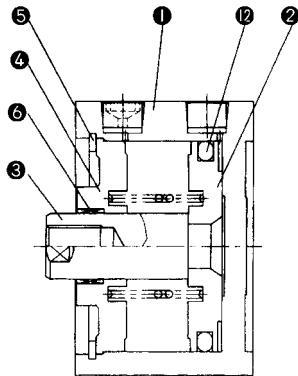




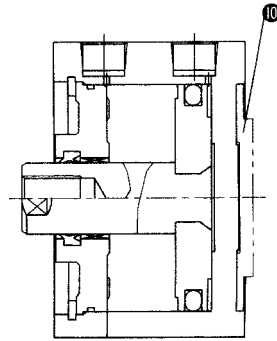
双杆型



不旋转活塞杆型



弹簧压回型



弹簧压出型

### 零件表

序号	名称	材质	备注
①	缸管	铝合金	
②	※ 活塞	铝合金	镀铬
③	※ 活塞杆	碳钢	
④	缸盖	轴承铝合金	
		铝合金压铸	
⑤	弹性卡环	碳素工具钢	

序号	名称	材质	备注
⑥	导向套	铸铅青铜	φ50 以上
⑦	杆端螺母	弹钢	镀镍
⑧	缓冲垫A	聚氨酯橡胶	
⑨	缓冲垫B	聚氨酯橡胶	
⑩	凸台安装接头	铝合金	

※ φ12~φ25 活塞杆…整体块(不锈钢)

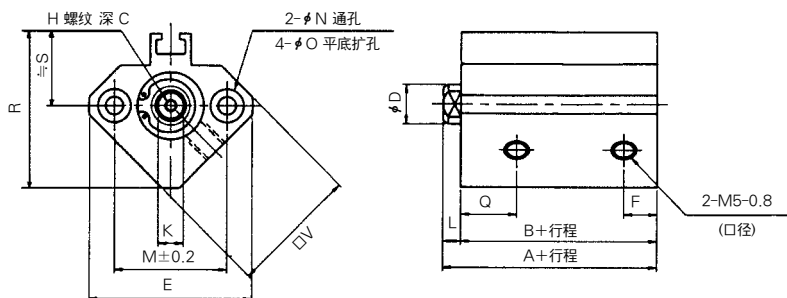
### 密封件表

序号	名称	材质	零件号									
			12	16	20	25	32	40	50	63	80	100
⑪	活塞密封圈	NBR	PSD-12	PSD-16	PSD-20	PSD-25	PPD-32	PPD-40	PPD-50	PPD-63	PPD-80	PPD-100
⑫	活塞杆密封圈	NBR	DYR-6	DYR-8	DYR-10SK-K	DYR-12	DYR-16	PDU-16Z	PDU-20Z	PDU-20Z	PDU-25Z	PDU-30Z
⑬	缸管密封圈	NBR	C10	C14	C18	C22	C29	C36	C46	C60	C75	C95

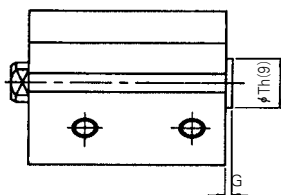
## 双动/单杆型：外型尺寸图

缸径： $\phi 12 \sim \phi 25$

A型(两端内螺纹安装型)  
外形尺寸请参阅239页



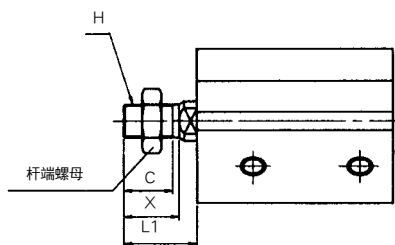
后凸台安装型



后凸台安装 (mm)

缸径 (mm)	G	Th(9)
$\phi 12$	1.5	15 <sup>0</sup> <sub>-0.043</sub>
$\phi 16$	1.5	20 <sup>0</sup> <sub>-0.052</sub>
$\phi 20$	2	13 <sup>0</sup> <sub>-0.043</sub>
$\phi 25$	2	15 <sup>0</sup> <sub>-0.043</sub>

杆端外螺纹



杆端外螺纹安装 (mm)

缸径 (mm)	C	X	H	L1
$\phi 12$	9	10.5	M5×0.8	14.0
$\phi 16$	10	12	M6×1.0	15.5
$\phi 20$	12	14	M8×1.25	18.5
$\phi 25$	15	17.5	M10×1.25	22.5

※  $\phi 20$ : 75, 100 行程范围 L1:28.5  
 $\phi 25$ : 75, 100 行程范围 L1:32

### 基本型

(单位: mm)

缸径 (mm)	行程范围 (mm)	A	B	C	D	E	F	H	K	L	M	N	$\phi O$	Q	R	S	$\square V$
$\phi 12$	5~30	20.5	17	6	6	32	5	M3×0.5	5	3.5	22	3.5	6.5深 3.5	11	35.5	19.5	25
$\phi 16$	5~30	22	18.5	8	8	38	5.5	M4×0.7	6	3.5	28	3.5	6.5深 3.5	10	41.5	22.5	29
$\phi 20$	5~50	24	19.5	7	10	47	5.5	M5×0.8	8	4.5	36	5.5	9深 7	10.5	48	24.5	36
$\phi 25$	5~50	27.5	22.5	12	12	52	5.5	M6×1.0	10	5	40	5.5	9深 7	11	53.5	27.5	40

ACP

APM

AX

AS

AM2

AM

AL/ALX

**AQ**

ADQ

AQ2  
ADQ2

AJ

AG

AGX/GX

TCRL

NP

ADR

AMR

NDM

ARD

NST

AST

ASTH

NLCD

NLCS

SB

NF

NR

ASL

TPC-1000  
TPC-1200

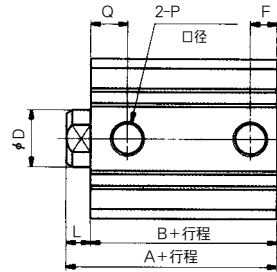
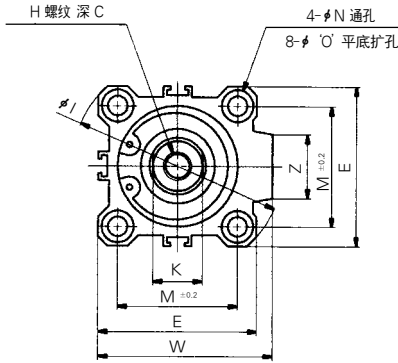
SAH

# AQ 系列

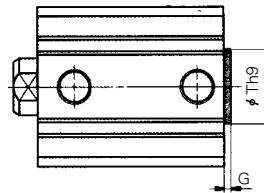
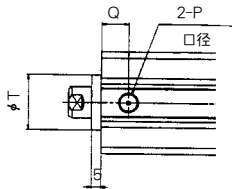
## 双动/单杆型：外形尺寸

缸径：φ32~φ100

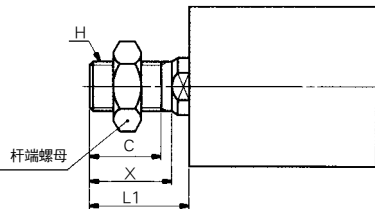
A型(两端内螺纹安装型)  
外形尺寸请参阅239页



### 长行程 (125 以上)



缸径(mm)	T
φ32	22 <sup>0</sup> <sub>-0.052</sub>
φ40	28 <sup>0</sup> <sub>-0.052</sub>
φ50, φ63	35 <sup>0</sup> <sub>-0.062</sub>
φ80	43 <sup>0</sup> <sub>-0.062</sub>
φ100	59 <sup>0</sup> <sub>-0.074</sub>



### 后凸台安装

(mm)

缸径 (mm)	G	Th9
φ32	2	21 <sup>0</sup> <sub>-0.052</sub>
φ40	2	28 <sup>0</sup> <sub>-0.052</sub>
φ50	2	35 <sup>0</sup> <sub>-0.062</sub>
φ63	2	35 <sup>0</sup> <sub>-0.062</sub>
φ80	2	43 <sup>0</sup> <sub>-0.062</sub>
φ100	2	59 <sup>0</sup> <sub>-0.074</sub>

### 杆端外螺纹

(mm)

缸径(mm)	C	X	H	L1※
φ32	20.5	23.5	M14×1.5	28.5(38.5)
φ40	20.5	23.5	M14×1.5	28.5(38.5)
φ50	26	28.5	M18×1.5	33.5(43.5)
φ63	26	28.5	M18×1.5	33.5(43.5)
φ80	32.5	35.5	M22×1.5	43.5(53.5)
φ100	32.5	35.5	M26×1.5	43.5(53.5)

※( )：行程 125以上

### 基本型

(单位：mm)

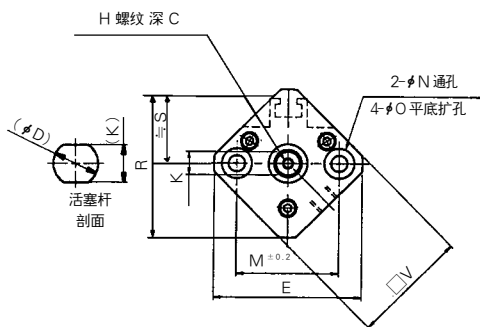
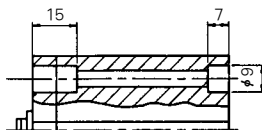
缸径 (mm)	行程范围 (mm)	A	B	C	D	E	F	H	I	J	K	L	M	N	φO	P	Q	W	Z
φ32	5						5.5										11.5		
	10~50	30	23	13	16	45	7.5	M8×1.25	60	4.5	14	7	34	5.5	9深7	M×0.81/8Rc(PT)	10.5	49.5	18
	75,100	40	33				12.5					17					12.5		
	125,150	62.5	45.5																
5~50	36.5	29.5																	
φ40	5~50	36.5	29.5	13	16	52	8	M8×1.25	69	5	14	7	40	5.5	9深7	M×0.81/8Rc(PT)	11	57	18
	75,100	46.5	39.5																
	125,150	72	55																
	10~50	38.5	30.5																
φ50	5~50	38.5	30.5	15	20	64	10.5	M10×1.5	86	7	17	8	50	6.6	11深8	M×0.81/4Rc(PT)	10.5	71	22
	75,100	48.5	40.5																
	125,150	73.5	55.5																
	10~50	44	36																
φ63	5~50	44	36	15	20	77	10.5	M10×1.5	103	7	17	8	60	9	14深10.5	M×0.81/4Rc(PT)	14	84	22
	75,100	54	46																
	125,150	75	57																
	10~50	53.5	43.5																
φ80	5~50	53.5	43.5	21	25	98	12.5	M16×2.0	132	6	22	10	77	11	17.5深13.5	M×0.83/8Rc(PT)	16	104	26
	75,100	63.5	53.5																
	125,150	86	66																
	10~50	65	53																
φ100	5~50	65	53	27	30	117	13	M20×2.5	156	6.5	27	12	94	11	17.5深13.5	M×0.83/8Rc(PT)	23	123.5	26
	75,100	75	63																
	125,150	97.5	75.5																
	10~50	75	63																

双动/不旋转活塞杆/单杆型：外形尺寸

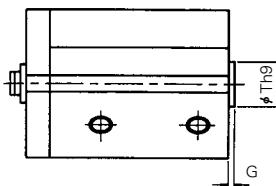
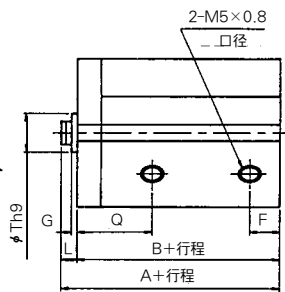
缸径：φ20~φ25

△型(两端内螺纹安装型)  
外形尺寸请参阅239页

两端内螺纹



后凸台安装型

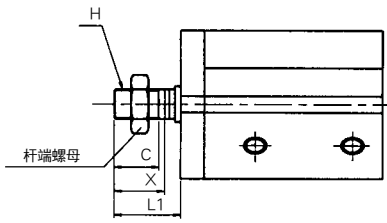


后凸台安装

(mm)

缸径 (mm)	G	Th9
φ20	2	13 <sup>0</sup> <sub>-0.043</sub>
φ25	2	15 <sup>0</sup> <sub>-0.043</sub>

杆端外螺纹



杆端外螺纹

(mm)

缸径 (mm)	C	H	L1	X
φ20	12	M8×1.25	18.5	14
φ25	15	M10×1.25	22.5	17.5

基本型

(单位: mm)

缸径 (mm)	行程范围 (mm)	A	B	C	D	E	F	G	H	K	L	M	N	Q	R	S	V
φ20	5~50	32	27.5	7	10	47	5.5	2	M5×0.8	8	4.5	36	5.5	17	48	24.5	36
φ25	5~50	35.5	30.5	12	12	52	5.5	2	M6×1.0	10	5	40	5.5	19	53.5	27.5	40

ACP

APM

AX

AS

AM2

AM

AL/ALX

AQ

ADQ

AQ2  
ADQ2

AJ

AG

AGX/GX

TCRL

NP

ADR

AMR

NDM

ARD

NST

AST

ASTH

NLCD

NLCS

SB

NF

NR

ASL

TPC-1000  
TPC-1200

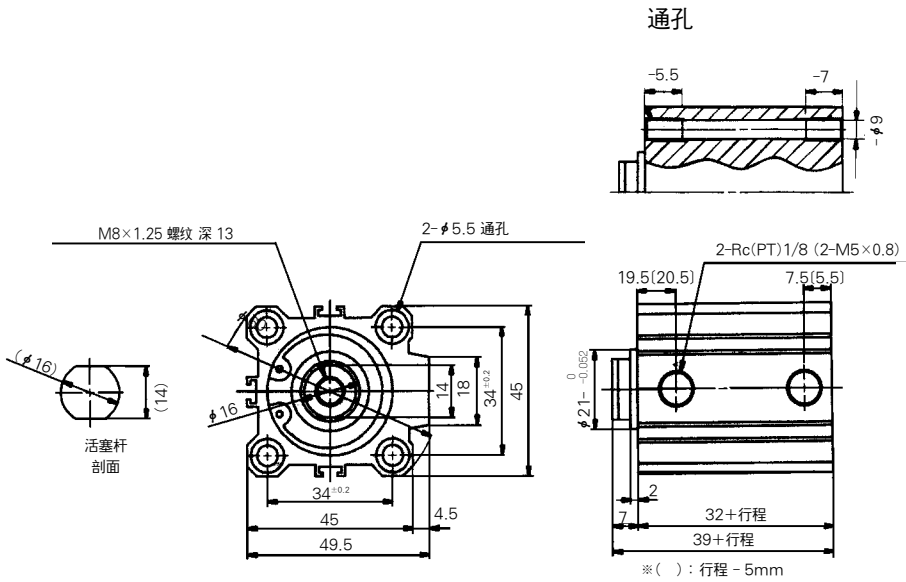
SAH

# AQ 系列

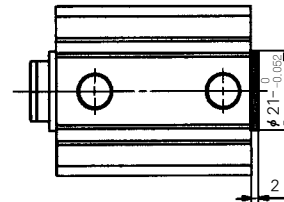
## 双动/不旋转活塞杆/单杆型：外形尺寸

缸径： $\phi 32$

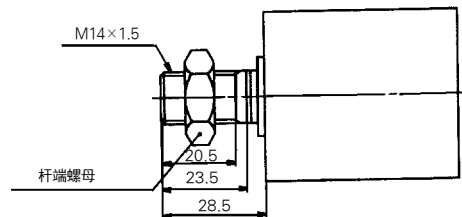
A型(两端内螺纹安装型)  
外形尺寸请参阅239页



### 后凸台安装



### 杆端外螺纹

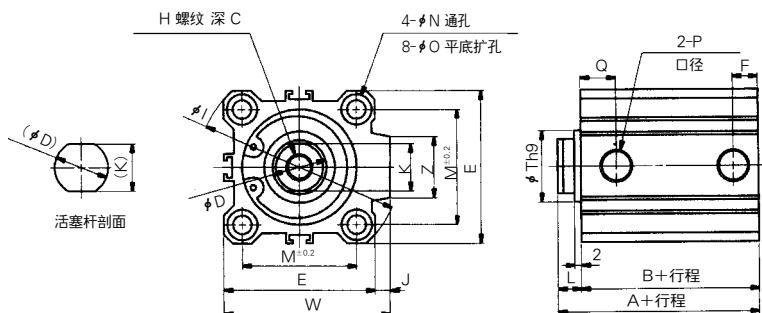




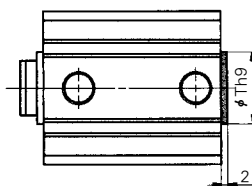
双动/不旋转活塞杆/单杆型：外形尺寸

缸径：φ40~φ63

A型(两端内螺纹安装型)  
外形尺寸请参阅239页



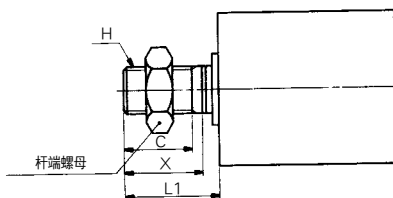
后凸台安装



后凸台安装 (mm)

缸径 (mm)	Th9
φ40	28 <sup>0</sup> <sub>-0.052</sub>
φ50	35 <sup>0</sup> <sub>-0.062</sub>
φ63	35 <sup>0</sup> <sub>-0.062</sub>

杆端外螺纹



杆端外螺纹 (mm)

缸径 (mm)	C	H	L1	X
φ40	20.5	M14×1.5	28.5	23.5
φ50	26	M18×1.5	33.5	28.5
φ63	26	M18×1.5	33.5	28.5

基本型

(单位：mm)

缸径 (mm)	行程范围 (mm)	A	B	C	D	E	F	H	I	J	K	L	M	N	φO	P	Q	Th9	W	Z
φ40	5~50	36.5	29.5	13	16	52	8	M8×1.25	69	5	14	7	40	5.5	9 深 7	Rc(PT) 1/8	11	28 <sup>0</sup> <sub>-0.052</sub>	57	18
	75, 100	46.5	39.5																	
φ50	10~50	38.5	30.5	15	20	64	10.5	M10×1.5	86	7	18	8	50	6.6	11 深 8	Rc(PT) 1/4	10.5	35 <sup>0</sup> <sub>-0.062</sub>	71	22
	75, 100	48.5	40.5																	
φ63	10~50	44	36	15	20	77	10.5	M10×1.5	103	7	18	8	60	9	14 深 10.5	Rc(PT) 1/4	15	35 <sup>0</sup> <sub>-0.062</sub>	84	22
	75, 100	54	46																	

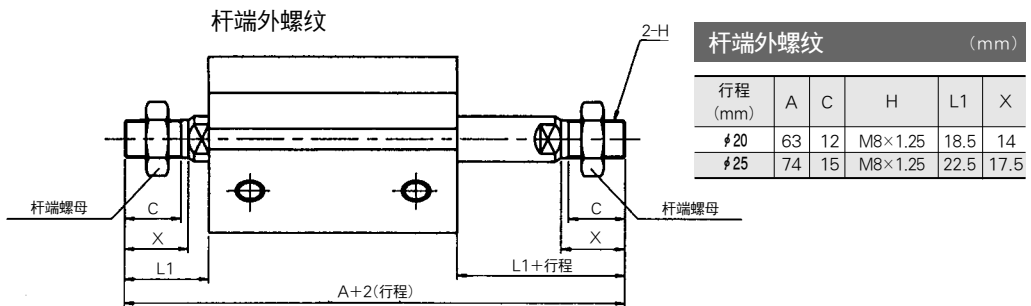
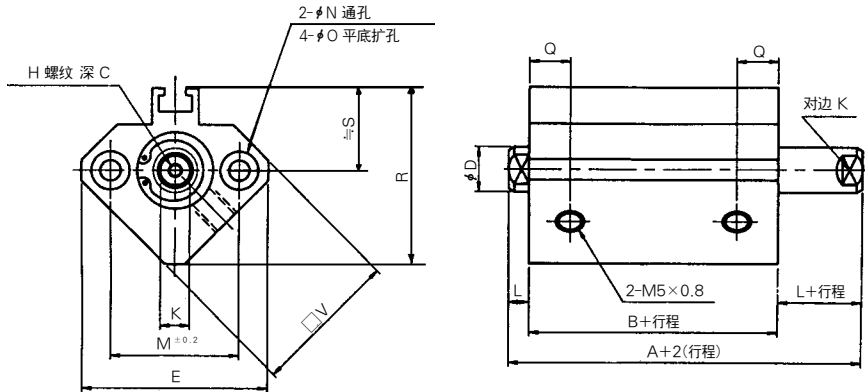
- ACP
- APM
- AX
- AS
- AM2
- AM
- AL/ALX
- AQ**
- ADQ
- AQ2  
ADQ2
- AJ
- AG
- AGX/GX
- TCRL
- NP
- ADR
- AMR
- NDM
- ARD
- NST
- AST
- ASTH
- NLCD
- NLCS
- SB
- NF
- NR
- ASL
- TPC-1000  
TPC-1200
- SAH

# AQ 系列

## 双动/双杆型：外形尺寸

缸径：φ20~φ25

A型(两端内螺纹安装型)  
外形尺寸请参阅239页



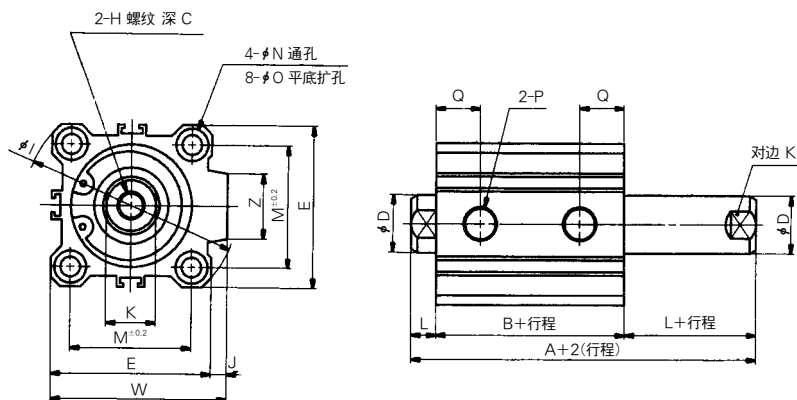
### 基本型

(单位：mm)

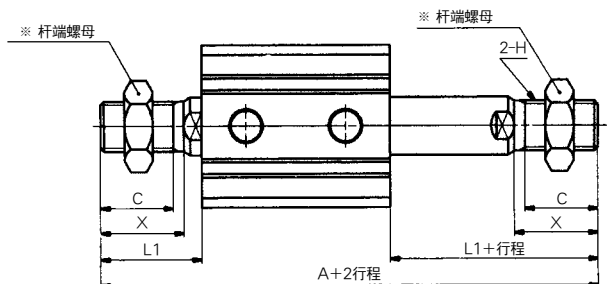
缸径 (mm)	行程范围 (mm)	A	B	C	D	E	H	K	L	M	N	φO	Q	R	S	□V
φ20	5~50	35	26	7	10	47	M8×1.25	8	4.5	36	5.5	9深7	9.5	48	24.5	36
φ25	5~50	39	29	12	12	52	M8×1.25	10	5	40	5.5	9深7	11	53.5	27.5	40

双动/双杆型：外形尺寸

缸径：φ32~φ100



杆端外螺纹



杆端外螺纹

(mm)

缸径 (mm)	A	C	H	L1	X
φ32	87.5	20.5	M14×1.5	28.5	23.5
φ40	97	20.5	M14×1.5	28.5	23.5
φ50	107.5	26	M18×1.5	33.5	28.5
φ63	109	26	M18×1.5	33.5	28.5
φ80	138	32.5	M22×1.5	43.5	35.5
φ100	147.5	32.5	M22×1.5	43.5	35.5

基本型

(单位：mm)

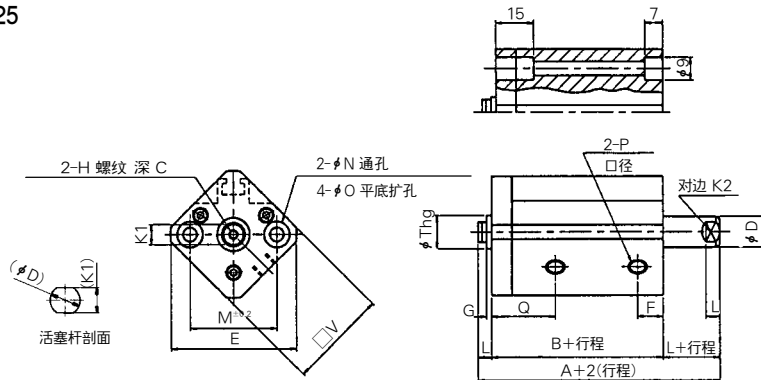
缸径 (mm)	行程范围 (mm)	A	B	C	D	E	H	I	J	K	L	M	N	φO	P	Q	W	Z
φ32	5	44.5	30.5	13	16	45	M8×1.25	60	4.5	14	7	34	5.5	9 深 7	M5×0.8(1/8Rc/PT)	12.5	49.5	18
	10~50																	
φ40	5~50	54	40	13	16	52	M8×1.25	69	5	14	7	40	5.5	9 深 7	M5×0.8(1/8Rc/PT)	14	57	18
φ50	10~50	56.5	40.5	15	20	64	M10×1.5	86	7	17	8	50	6.6	11 深 8	M5×0.8(1/4Rc/PT)	14	71	22
φ63	10~50	58	42	15	20	77	M10×1.5	103	7	17	8	60	9	14 深 10.5	M5×0.8(1/4Rc/PT)	15.5	84	22
φ80	10~50	71	51	21	25	98	M16×2.0	132	6	22	10	77	11	17 深 13.5	M5×0.8(3/8Rc/PT)	18	104	26
φ100	10~50	84.5	60.5	27	30	117	M20×2.5	156	6.5	27	12	94	11	17 深 13.5	M5×0.8(3/8Rc/PT)	22	123.5	26

- ACP
- APM
- AX
- AS
- AM2
- AM
- AL/ALX
- AQ**
- ADQ
- AQ2  
ADQ2
- AJ
- AG
- AGX/GX
- TCRL
- NP
- ADR
- AMR
- NDM
- ARD
- NST
- AST
- ASTH
- NLCD
- NLCS
- SB
- NF
- NR
- ASL
- TPC-1000  
TPC-1200
- SAH

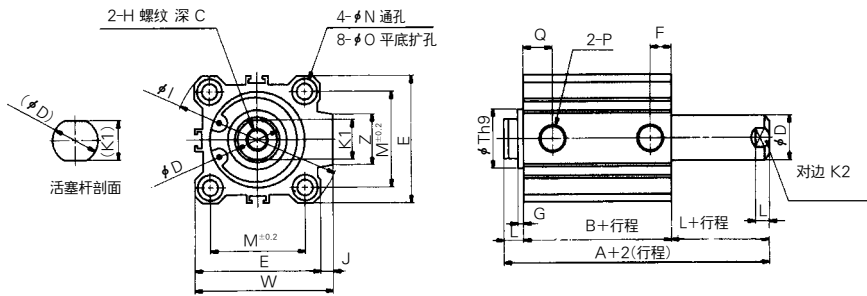
# AQ 系列

## 双动/不旋转活塞杆/双杆型：外形尺寸

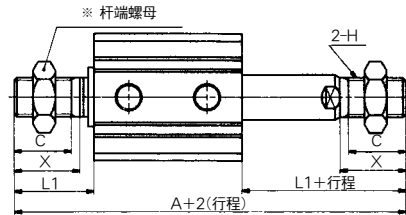
缸径：φ20 ~ φ25



缸径：φ32



### 杆端外螺纹



### 杆端外螺纹 (mm)

缸径 (mm)	A	C	H
φ20	71	12	M8×1.25
φ25	82	15	M10×1.25
φ32	96.5	20.5	M14×1.25

缸径 (mm)	L1	X
φ20	18.5	14
φ25	22.5	17.5
φ32	28.5	23.5

### 基本型

(单位：mm)

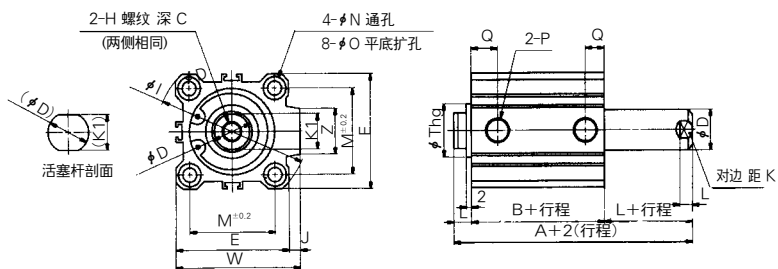
缸径 (mm)	行程范围 (mm)	A	B	C	D	E	F	G	H	I	J	K1	K2	L	M	N	P	Q	R	S	Th9	W	Z	V
φ20	5~50	43	34	7	10	47	9.5	2	M8×0.8	-	-	8	8	4.5	36	5.5	M5×0.8	17.5	48	24.5	13 <sup>0</sup> <sub>-0.043</sub>	-	-	36
φ25	5~50	47	37	12	12	52	11	2	M6×1.0	-	-	10	10	5	40	5.5	M8×0.8	19	53.5	27.5	15 <sup>0</sup> <sub>-0.043</sub>	-	-	40
φ32	5	53.5	39.5	13	16	45	12.5	2	M8×1.25	60	4.5	14	14	7	34	5.5	M5×0.8 Rc(PT)1/8	21.5	-	-	21 <sup>0</sup> <sub>-0.052</sub>	49.5	18	-
	10~75																							

- ACP
- APM
- AX
- AS
- AM2
- AM
- AL/ALX
- AQ**
- ADQ
- AQ2  
ADQ2
- AJ
- AG
- AGX/GX
- TCRL
- NP
- ADR
- AMR
- NDM
- ARD
- NST
- AST
- ASTH
- NLCD
- NLCS
- SB
- NF
- NR
- ASL
- TPC-1000  
TPC-1200
- SAH

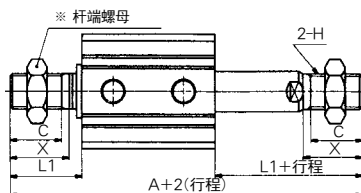
## 双动/不旋转活塞杆/双杆型：外形尺寸

缸径：φ40~φ63

A型(两端内螺纹安装型)  
外形尺寸请参阅239页



### 杆端外螺纹



### 杆端外螺纹

(mm)

缸径 (mm)	A	C	H	L1	X
φ40	97	20.5	M14×1.5	28.5	23.5
φ50	107.5	26	M18×1.5	33.5	28.5
φ63	109	26	M18×1.5	33.5	28.5

### 基本型

(单位：mm)

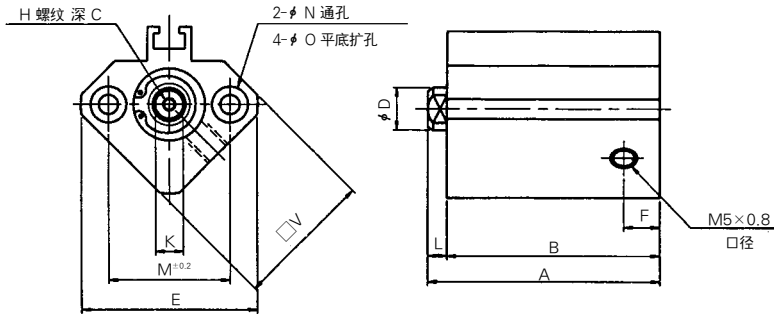
缸径 (mm)	行程范围 (mm)	A	B	C	D	E	H	I	J	K1	K2	L	M	N	φO	P	Q	Thg	W	Z
φ40	5~75	54	40	13	16	52	M8×1.25	69	5	14	14	7	40	5.5	9 深 7	Rc(PT)1/8	14	28 <sup>0</sup> <sub>-0.052</sub>	57	18
φ50	10~75	56.5	40.5	15	20	64	M10×1.5	86	7	18	17	8	50	6.6	11 深 8	Rc(PT)1/4	14	35 <sup>0</sup> <sub>-0.062</sub>	71	22
φ63	10~75	58	42	15	20	77	M10×1.5	103	7	18	17	8	50	9	14 深 10.5	Rc(PT)1/4	15.5	35 <sup>0</sup> <sub>-0.062</sub>	84	22

# AQ 系列

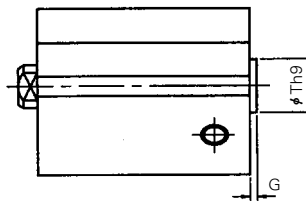
## 单动/弹簧压回型：外形尺寸

缸径：φ20

A型(两端内螺纹安装型)  
外形尺寸请参阅239页



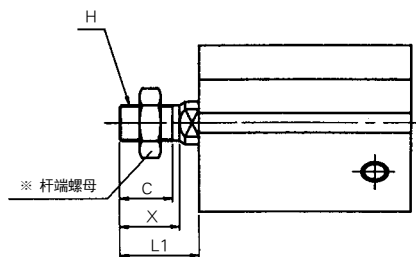
后凸台安装



后凸台安装 (mm)

缸径 (mm)	G	Th9
φ20	2	13 <sup>0</sup> <sub>-0.043</sub>

杆端外螺纹



杆端外螺纹 (mm)

缸径 (mm)	C	X	H	L1
φ20	12	14	M5×0.8	18.5

基本型

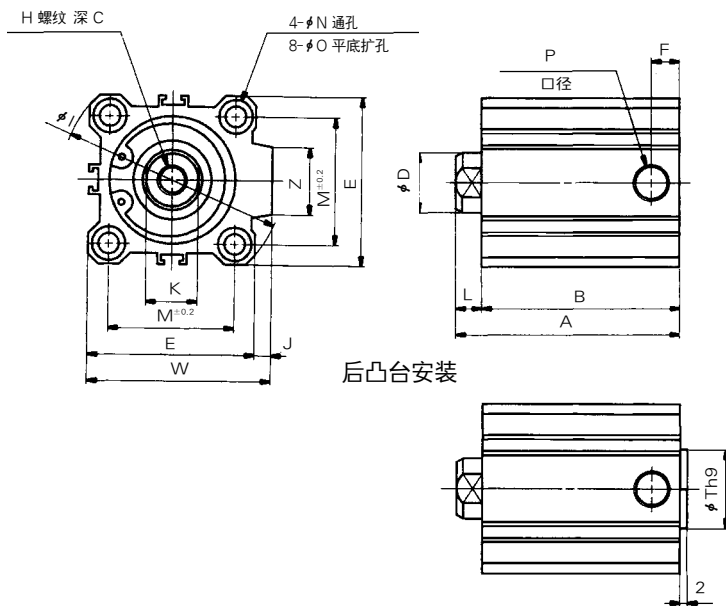
(单位：mm)

缸径 (mm)	A		B		C	D	E	F	H	K	L	M	N	φO	□V
	5st	10st	5st	10st											
φ20	29	34	24.5	29.5	7	10	47	5.5	M5×0.8	8	4.5	26	5.5	9 深 7	36

单动/单杆/弹簧压回型：外形尺寸

缸径：φ32

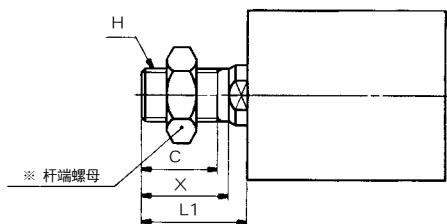
A型(两端内螺纹安装型)  
外形尺寸请参阅239页



后凸台安装 (mm)

缸径 (mm)	Th9
φ32	21 <sup>0</sup> <sub>-0.052</sub>
φ40	28 <sup>0</sup> <sub>-0.052</sub>
φ50	35 <sup>0</sup> <sub>-0.062</sub>

杆端外螺纹



杆端外螺纹 (mm)

缸径 (mm)	C	X	H	L1
φ32	20.5	23.5	M14×1.5	28.5
φ40	20.5	23.5	M14×1.5	28.5
φ50	26	28.5	M18×1.5	33.5

基本型

(单位：mm)

缸径 (mm)	A		B		C	D	E	F		H	I	J	K	L	M	N	φO	P		W	Z
	5st	10st	5st	10st				5st	10st									5st	10st		
φ32	35	40	28	33	13	16	45	5.5	7.5	M8×1.25	60	4.5	14	7	34	5.5	9 深 7	M8×0.8	Rc(PT)1/8	49.5	18
φ40	41.5	46.5	34.5	39.5	13	16	52	8	8	M8×1.25	69	5	14	7	40	5.5	9 深 7	Rc(PT) 1/8		57	18
φ50	-	48.5	-	40.4	15	20	64	-	10.5	M10×1.5	86	7	17	8	50	6.6	11 深 8	-	Rc(PT) 1/4	71	22

ACP

APM

AX

AS

AM2

AM

AL/ALX

AQ

ADQ

AQ2  
ADQ2

AJ

AG

AGX/GX

TCRL

NP

ADR

AMR

NDM

ARD

NST

AST

ASTH

NLCD

NLCS

SB

NF

NR

ASL

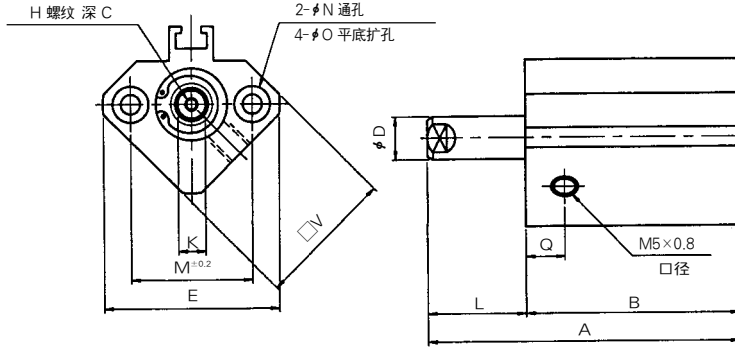
TPC-1000  
TPC-1200

SAH

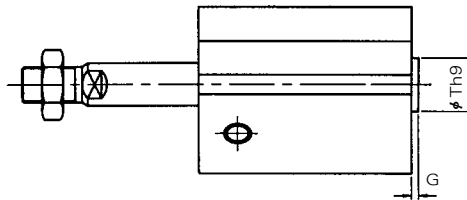
## 单动/单杆/弹簧压出型：外形尺寸

缸径： $\phi 20$

A型(两端内螺纹安装型)  
外形尺寸请参阅239页

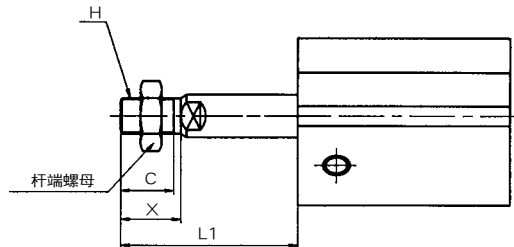


### 后凸台安装



后凸台安装 (mm)		
缸径 (mm)	G	Th9
$\phi 20$	2	$13_{-0.043}^0$

### 杆端外螺纹



杆端外螺纹 (mm)					
缸径 mm	C	X	H	L1	
				5st	10st
$\phi 20$	12	14	M5×0.8	23.5	28.5

### 基本型

(单位：mm)

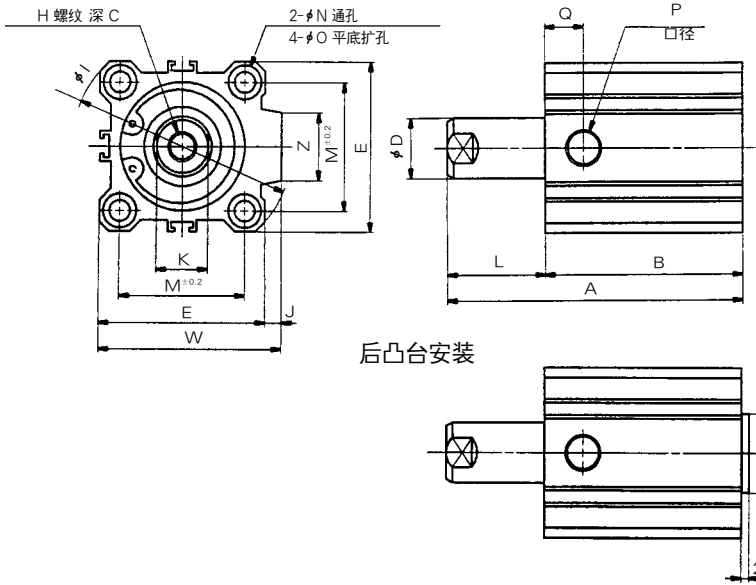
缸径 (mm)	A		B		C	D	E	H	K	L		M	N	$\phi O$	Q	$\square V$
	5st	10st	5st	10st						5st	10st					
$\phi 20$	34	44	24.5	29.5	7	10	47	M5×0.8	8	9.5	14.5	36	5.5	9 深 7	10.5	36



单动/单杆/弹簧压出型：外形尺寸

缸径：φ32~φ50

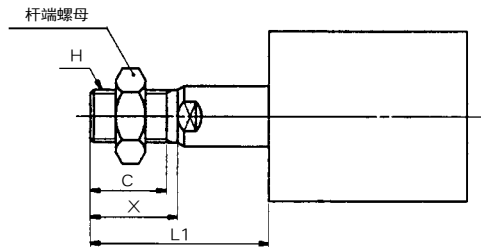
A型(两端内螺纹安装型)  
外形尺寸请参阅239页



后凸台安装 (mm)

缸径 (mm)	Th9
φ32	21 <sup>0</sup> <sub>-0.052</sub>
φ40	28 <sup>0</sup> <sub>-0.052</sub>
φ50	35 <sup>0</sup> <sub>-0.062</sub>

杆端外螺纹



杆端外螺纹 (mm)

缸径 (mm)	C	X	H	L1		
				5st	10st	20st
φ32	20.5	23.5	M14×1.5	33.5	38.5	-
φ40	20.5	23.5	M14×1.5	33.5	38.5	-
φ50	26	28.5	M18×1.5	-	43.5	53.5

基本型

(单位：mm)

缸径 (mm)	A		B		C	D	E	H	I	J	K	L		M	N	φO	P		Q		W	Z
	5st	10st	5st	10st								5st	10st				5st	10st	5st	10st		
φ32	40	50	28	33	13	16	45	M8×1.25	60	4.5	14	12	17	34	5.5	9 深 7	M5×0.8	NPT 1/8	11.5	10.5	49.5	18
φ40	46.5	56.5	34.5	39.5	13	16	52	M8×1.25	69	5	14	12	17	40	5.5	9 深 7	Rc(PT) 1/8	-	11	11	57	18
φ50	-	58.5	-	40.5	15	20	64	M10×1.5	86	7	17	-	18	50	6.6	11 深 8	-	Rc(PT) 1/4	-	10.5	71	22

- ACP
- APM
- AX
- AS
- AM2
- AM
- AL/ALX
- AQ**
- ADQ
- AQ2  
ADQ2
- AJ
- AG
- AGX/GX
- TCRL
- NP
- ADR
- AMR
- NDM
- ARD
- NST
- AST
- ASTH
- NLCD
- NLCS
- SB
- NF
- NR
- ASL
- TPC-1000  
TPC-1200
- SAH

# ADQ系列

磁性开关 / 双动型, 单动型

缸径(mm) :  $\phi$  12,  $\phi$  16,  $\phi$  20,  $\phi$  25,  $\phi$  32,  $\phi$  40,  $\phi$  50,  $\phi$  63,  $\phi$  80,  $\phi$  100

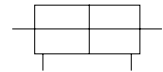


- 节省空间设计
- 重量轻
- 十种缸径选择
- 可安装磁性开关
- 适合特殊应用场合
- 符合ISO 9001和9002质量认证

双动/单杆型



双动/双杆型



## 型号选择

请参阅第205页

### 标准行程

缸径 (mm)	双动				单动		适用之 磁性开关
	单杆	双杆	不旋转活塞杆	后凸台安装	弹簧压回	弹簧压出	
标准行程(mm)				标准行程(mm)		舌簧型	
$\phi$ 12	5, 10, 15	-	-	5, 10, 15	-	-	直接出线型 W4
$\phi$ 16	20, 25, 30	-	-	20, 25, 30	-	-	
$\phi$ 20	5, 10, 15, 20, 25, 30, 35, 40, 45, 50, 75	5, 10, 15, 20, 25, 30, 35, 40, 45, 50	5, 10, 15, 20, 25, 30, 35, 40, 45, 50, 75	5, 10, 15, 20, 25, 30, 35, 40, 45, 50, 75	5, 10	5, 10	
$\phi$ 25	-	-	-	-	-	-	
$\phi$ 32	5, 10, 15, 20, 25, 30, 35, 40, 45, 50, 75, 100, 125, 150	5, 10, 15, 20, 25, 30, 35, 40, 45, 50, 75, 100	5, 10, 15, 20, 25, 30, 35, 40, 45, 50, 75, 100, 125, 150	5, 10, 15, 20, 25, 30, 35, 40, 45, 50, 75, 100, 125, 150	5, 10	5, 10	
$\phi$ 40	-	-	-	-	-	-	
$\phi$ 50	-	-	-	-	10	10	
$\phi$ 63	10, 15, 20, 25, 30, 35, 40, 45, 50, 75, 100, 125, 150	10, 15, 20, 25, 25, 30, 35, 40, 45, 50, 75, 100	10, 15, 20, 25, 25, 30, 35, 40, 45, 50, 75, 100	10, 15, 20, 25, 25, 30, 35, 40, 45, 50, 75, 100, 125, 150	-	-	
$\phi$ 80	-	-	-	-	-	-	
$\phi$ 100	-	-	-	-	-	-	

### 中间行程

行程为 55mm 至 100mm 间的中间行程 (55, 60, 65...), 加有 5, 10, 15 和 20mm 厚的垫板

例: ADQB 50-55D 是由在 ADQB50-75D 中加装 20mm 厚的垫板而成

ACP
APM
AX
AS
AM2
AM
AL/ALX
AQ
<b>ADQ</b>
AQ2 ADQ2
AJ
AG
AGX/GX
TCRL
NP
ADR
AMR
NDM
ARD
NST
AST
ASTH
NLCD
NLCS
SB
NF
NR
ASL
TPC-1000 TPC-1200
SAH

## 标准规格

流体	空气
最高使用压力	1.0MPa (9.9kgf/cm <sup>2</sup> )
最低使用压力	0.5kgf/cm <sup>2</sup> { $\phi 12$ $\phi 16$ : 0.7kgf/cm <sup>2</sup> }
环境和流体温度	-10~60℃
润滑	不需要
缓冲	无
杆端螺纹	内螺纹 (标准型)
行程公差	$^{+1.0}_0$ mm
安装方式	通孔 (标准型)
活塞速度	50~500mm/秒

## 缸身选择

名称	适用类型
缓冲	橡胶缓冲
杆端外螺纹	任选
后凸台安装	任选
不旋转活塞杆型	双动/单杆型适用

## 活塞杆不旋转精度 (不旋转活塞杆型)

缸径 (mm)	$\phi 20$	$\phi 32$	$\phi 40$	$\phi 50$	$\phi 63$
活塞杆不转精度	$\pm 1^\circ$	$\pm 0.8^\circ$			

## 磁性开关最小安装行程

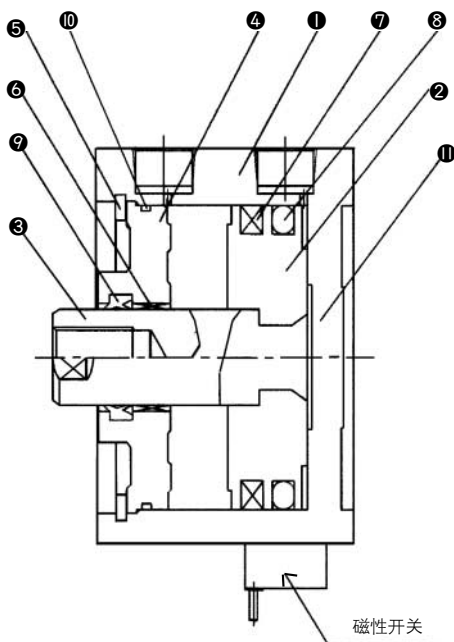
磁性开关数量	磁性开关 最小可安装行程
1件	5mm
2件	10mm

## 磁性开关规格

舌簧型磁性开关 (请参阅 1.205页)

型号	W4
适用	继电器, 程序控制器
负载电压	120VAC, 24VDC
负载电流	5~40 mA      5~20 mA
接点保护回路	无
内部压降	2.4V 或以下
指示灯	接通时 发光二极管亮去掉

- 泄漏电流 - 无
  - 反应时间 - 1.2ms
  - 导线 - 防油聚乙烯  $\phi 3.4, 0.2\text{mm}^2, 2\text{芯}(红, 黑)$
  - 耐冲击 - 30G
  - 绝缘 - 500VDC 测量时 50M $\Omega$  (导线与壳体之间)
  - 耐电压 - 1500VAC 在 1分钟(导线与壳体之间)
  - 环境温度 - -10~+60℃
  - 保护构造 - IEC 规格 IP67, 防水, 防油
- ※ 如导线长度需要 3m, 应在型号后加上L  
例如: W4L



### 零件表

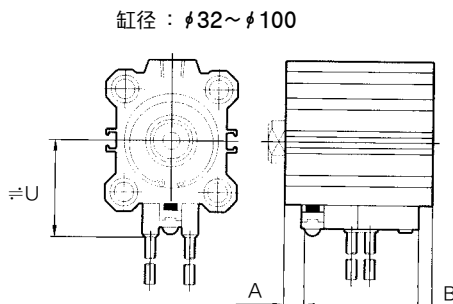
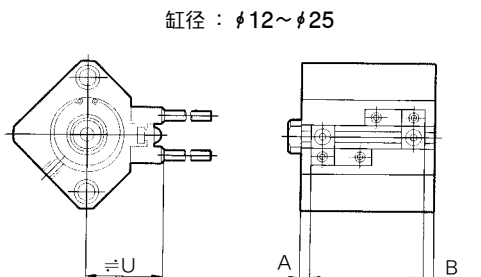
序号	名称	材质	备注
①	缸管	铝合金	-
②	活塞	铝合金	镀铬
③	活塞杆	不锈钢	$\phi 12 - \phi 25$
		碳钢	$\phi 32 - \phi 100$
④	缸盖	轴承铝合金	$\phi 12 - \phi 40$
		铝合金压铸	$\phi 50 - \phi 100$
⑤	弹性卡环	碳钢	镀黑锌铬
⑥	导向套	铸铅青铜	缸径 50 以上
⑦	橡胶磁环	-	-

### 密封件表

序号	名称	材质	零件号									
			$\phi 12$	$\phi 16$	$\phi 20$	$\phi 25$	$\phi 32$	$\phi 40$	$\phi 50$	$\phi 63$	$\phi 80$	$\phi 100$
⑧	活塞密封圈	NBR	PSD-12	PSD-16	PSD-20	PSD-25	PPD-32	PPD-40	PPD-50	PPD-63	PPD-80	PPD-100
⑨	活塞杆密封圈	NBR	DYR-6	DYR-8	DYR-10SK-K	DYR-12	DYR-16	PDU-16Z	PDU-20Z	PDU-20Z	PDU-25Z	PDU-30Z
⑩	缸管密封圈	NBR	C10	C14	C18	C22	C29	C36	C46	C60	C75	C95

磁性开关安装位置

W4



磁性开关安装位置

缸径 (mm)	A (mm)	B (mm)	U (mm)
φ12	5	6	19.5
φ16	8	5.5	22.5
φ20	8	7	24.5
φ25	8	7.5	27.5
φ32	9.5	6.5	31.5
φ40	13.5	9	35
φ50	11.5	12	41
φ63	14	15	47.5
φ80	18	18.5	57.5
φ100	21.5	24.5	67.5

重量 / 双动, 单杆型

缸径 (mm)	行程 (mm)												外螺纹型附加重量
	5	10	15	20	25	30	35	40	45	50	75	100	
12	40	47	54	61	68	75	-	-	-	-	-	-	2
16	61	72	83	94	105	116	-	-	-	-	-	-	3
20	91	112	132	152	173	193	213	234	254	274	-	-	7
25	118	139	160	181	203	224	245	266	287	309	-	-	17
32	157	180	202	225	248	270	292	316	339	362	522	636	40
40	272	294	316	338	360	382	404	426	448	470	623	733	40
50	-	401	439	476	514	551	589	626	663	701	958	1102	80
63	-	647	687	727	767	807	847	987	927	967	1257	1464	80
80	-	1443	1534	1624	1714	1804	1894	1985	2076	2166	2830	3296	160
100	-	2208	2314	2420	2526	2632	2738	2844	2950	3056	3801	4318	270

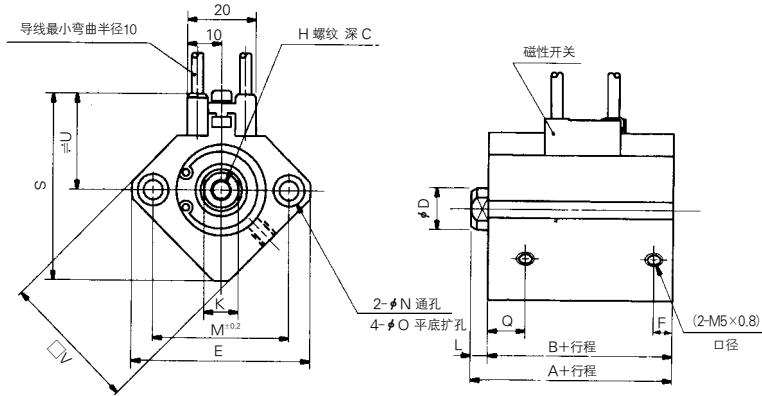
- ACP
- APM
- AX
- AS
- AM2
- AM
- AL/ALX
- AQ
- ADQ**
- AQ2  
ADQ2
- AJ
- AG
- AGX/GX
- TCRL
- NP
- ADR
- AMR
- NDM
- ARD
- NST
- AST
- ASTH
- NLCD
- NLCS
- SB
- NF
- NR
- ASL
- TPC-1000  
TPC-1200
- SAH

# ADQ 系列

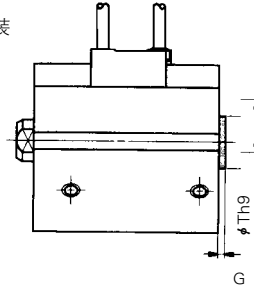
## 带磁性开关：双动/单杆型：外形尺寸

缸径：φ12~φ25

A型(两端内螺纹安装型)  
外形尺寸请参阅239页



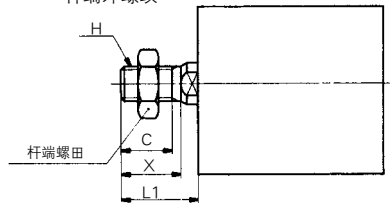
后凸台安装



后凸台安装

缸径 (mm)	G	Th9
φ12	1.5	15 <sup>0</sup> <sub>-0.043</sub>
φ16	1.5	20 <sup>0</sup> <sub>-0.052</sub>
φ20	2	13 <sup>0</sup> <sub>-0.043</sub>
φ25	2	15 <sup>0</sup> <sub>-0.043</sub>

杆端外螺纹



杆端外螺纹

缸径 (mm)	C	X	H	L1
φ12	9	10.5	M5×0.8	14
φ16	10	12	M6×1.0	15.5
φ20	12	14	M8×1.25	18.5
φ25	15	17.5	M10×1.25	22.5

※φ20 75 100 行程范围 L1:28.5  
φ25 75 100 行程范围 L2:32

### 基本型

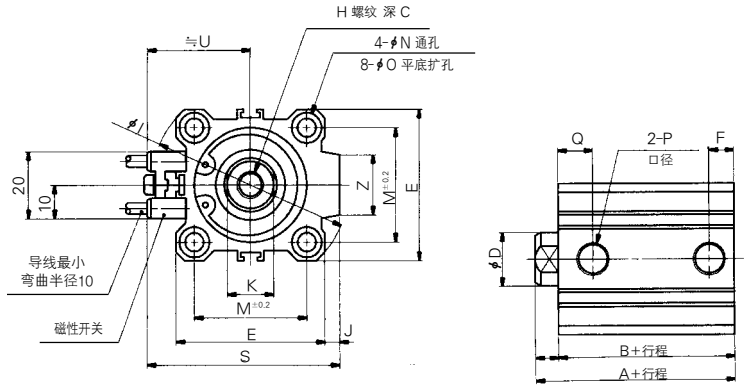
(单位:mm)

缸径 (mm)	行程范围 (mm)	A	B	C	D	E	F	H	K	L	M	N	φO	Q	S	U	V
φ12	5~30	31.5	28	6	6	32	6.5	M3×0.5	5	3.5	22	3.5	6.5深3.5	11	35.5	19.5	25
φ16	5~30	34	30.5	8	8	38	5.5	M4×0.7	6	3.5	28	3.5	6.5深3.5	10	41.5	22.5	29
φ20	5~50	36	31.5	7	10	47	5.5	M5×0.8	8	4.5	36	6.5	9深7	10.5	48	24.5	36
	75, 100	55.5	41	12			10.5			14.5							
φ25	5~50	37.5	37.5	12	12	52	5.5	M6×1.0	10	5	40	5.5	9深7	11	53.5	27.5	40
	75, 100	58.5	44	15			11			14.5							

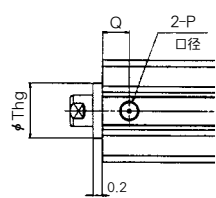
带磁性开关：双动/单杆型：外形尺寸

缸径：φ32~φ100

A型(两端内螺纹安装型)  
外形尺寸请参阅239页

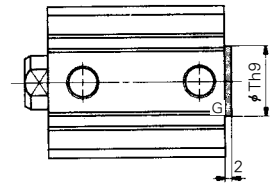


长行程(125st 或以上) (mm)



缸径	T
32	22 <sup>0</sup> <sub>-0.052</sub>
40	28 <sup>0</sup> <sub>-0.052</sub>
50·63	35 <sup>0</sup> <sub>-0.062</sub>
80	43 <sup>0</sup> <sub>-0.062</sub>
100	59 <sup>0</sup> <sub>-0.074</sub>

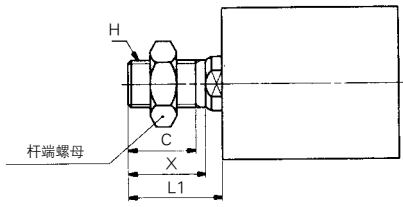
后凸台安装



后凸台安装 (mm)

缸径 (mm)	Th9
φ32	21 <sup>0</sup> <sub>-0.052</sub>
φ40	28 <sup>0</sup> <sub>-0.052</sub>
φ50	35 <sup>0</sup> <sub>-0.062</sub>
φ63	35 <sup>0</sup> <sub>-0.062</sub>
φ80	43 <sup>0</sup> <sub>-0.062</sub>
φ100	59 <sup>0</sup> <sub>-0.074</sub>

杆端外螺纹



杆端外螺纹 (mm)

缸径 (mm)	C	X	H	L1
φ32	20.5	23.5	M14×1.5	28.5
φ40	20.5	23.5	M14×1.5	28.5
φ50	26	28.5	M18×1.5	33.5
φ63	26	28.5	M22×1.5	33.5
φ80	32.5	35.5	M22×1.5	43.5
φ100	32.5	35.5	M26×1.5	43.5

基本型 (单位：mm)

缸径 (mm)	行程范围 (mm)	A	B	C	D	E	F	H	I	J	K	L	M	N	φO	P	Q	S	U	Z
φ32	5~50	40	33	13	16	45	7.5	M8×1.25	60	4.5	14	7	34	5.5	9深7	Rc(PT) 1/8	10.5	58.5	31.5	18
	75, 100	62.5	45.5				12.5					17					12.5			
	125, 150	72	55				14					17					14			
φ40	5~50	46.5	39.5	13	16	52	8	M8×1.25	69	5	14	7	40	5.5	9深7	Rc(PT) 1/8	11	66	35	18
	75, 100	72	55				14					17					14			
	125, 150	72	55				14					17					14			
φ50	10~50	48.5	40.5	15	20	64	10.5	M10×1.5	86	7	17	8	50	6.6	11深8	Rc(PT) 1/4	10.5	80	41	22
	75, 100	73.5	55.5				14					18					14			
	125, 150	73.5	55.5				14					18					14			
φ63	10~50	54	46	15	20	77	10.5	M10×1.5	103	7	17	8	60	9	14深10.5	Rc(PT) 1/4	15	93	47.5	22
	75, 100	75	57				16.5					18					16.5			
	125, 150	75	57				16.5					18					16.5			
φ80	10~50	63.5	53.5	21	25	98	12.5	M16×2.0	132	6	22	10	77	11	17.5深13.5	Rc(PT) 3/8	16	112.5	57.5	26
	75, 100	86	66				19					20					19			
	125, 150	86	66				19					20					19			
φ100	10~50	75	63	27	30	117	13	M20×2.5	156	6.5	27	12	94	11	17.5深13.5	Rc(PT) 3/8	23	132.5	67.5	26
	75, 100	97.5	75.5				23					22					23			
	125, 150	97.5	75.5				23					22					23			

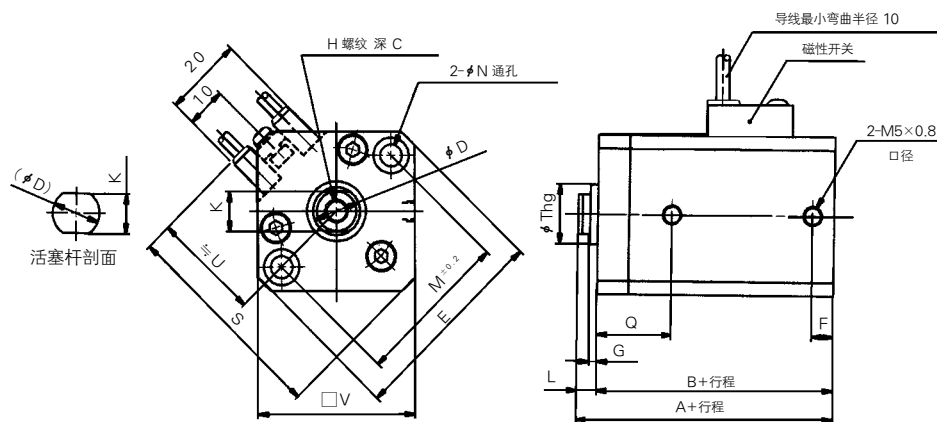
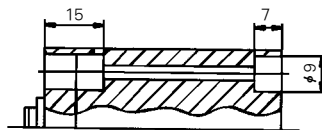
- ACP
- APM
- AX
- AS
- AM2
- AM
- AL/ALX
- AQ
- ADQ
- AQ2
- ADQ2
- AJ
- AG
- AGX/GX
- TCRL
- NP
- ADR
- AMR
- NDM
- ARD
- NST
- AST
- ASTH
- NLCD
- NLCS
- SB
- NF
- NR
- ASL
- TPC-1000
- TPC-1200
- SAH

# ADQ 系列

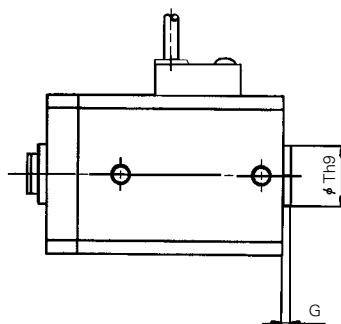
带磁性开关：双动/不旋转活塞杆/单杆型：外型尺寸

缸径：φ20, φ25

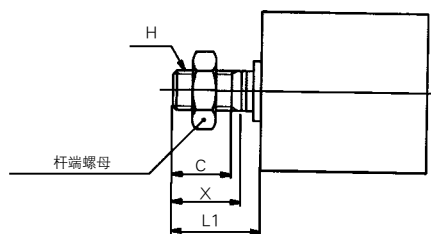
A型(两端内螺纹安装型)  
外形尺寸请参阅239页



后凸台安装



杆端外螺纹



杆端外螺纹 (mm)

缸径 (mm)	C	H	L1	X
φ20	12	M5×1.25	18.5	14
φ25	12	M10×1.25	18.5	14

基本型

(单位: mm)

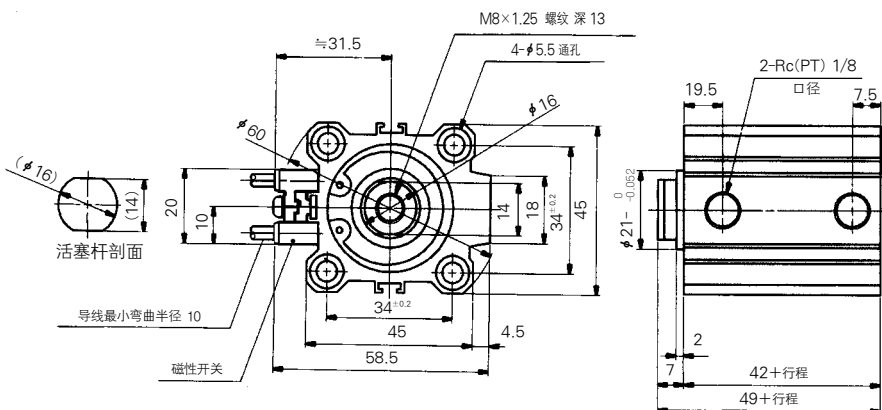
缸径 (mm)	行程范围 (mm)	A	B	C	D	E	F	G	H	K	L	M	N	Q	S	Th9	U	V
φ20	5~50	44	39.5	7	10	47	5.5	2	M5×0.8	8	4.5	36	5.5	18.5	48	13 <sup>0</sup> <sub>-0.043</sub>	24.5	36
φ25	5~50	45.5	40.5	12	12	52	5.5	2	M6×1.0	10	5	40	5.5	19	53.5	15 <sup>0</sup> <sub>-0.043</sub>	27.5	40



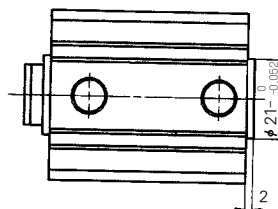
## 带磁性开关：双动/不旋转活塞杆/单杆型：外形尺寸

缸径：φ32

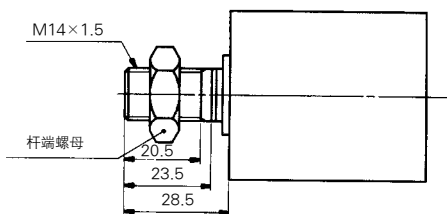
A型(两端内螺纹安装型)  
外形尺寸请参阅239页



后凸台安装



杆端外螺纹



ACP

APM

AX

AS

AM2

AM

AL/ALX

AQ

**ADQ**

AQ2

ADQ2

AJ

AG

AGX/GX

TCRL

NP

ADR

AMR

NDM

ARD

NST

AST

ASTH

NLCD

NLCS

SB

NF

NR

ASL

TPC-1000  
TPC-1200

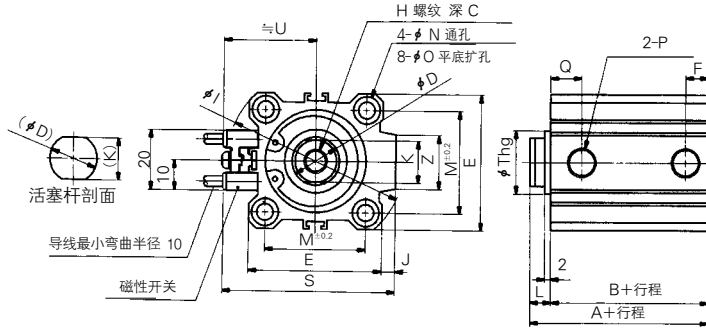
SAH

# ADQ 系列

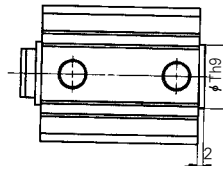
## 带磁性开关：双动/不旋转活塞杆/单杆型：外形尺寸

缸径：φ40~φ63

A型(两端内螺纹安装型)  
外形尺寸请参阅239页



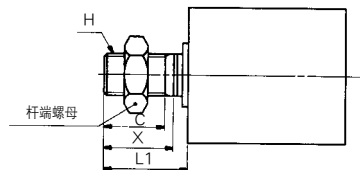
后凸台安装



后凸台安装 (mm)

缸径 mm	Th9
φ40	28 <sup>0</sup> <sub>-0.052</sub>
φ50	35 <sup>0</sup> <sub>-0.062</sub>
φ63	35 <sup>0</sup> <sub>-0.062</sub>
φ80	43 <sup>0</sup> <sub>-0.062</sub>
φ100	59 <sup>0</sup> <sub>-0.074</sub>

杆端外螺纹



杆端外螺纹 (mm)

缸径 (mm)	C	H	L1	X
φ40	20.5	M14×1.5	28.5	23.5
φ50	26	M18×1.5	33.5	28.5
φ63	26	M18×1.5	33.5	28.5
φ80	32.5	M22×1.5	43.5	
φ100	32.5	M26×1.5	43.5	

### 基本型

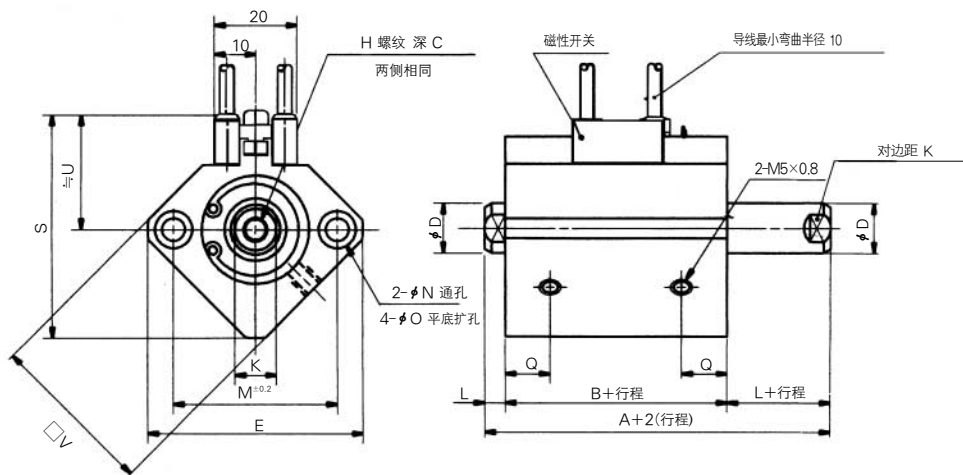
(单位: mm)

缸径 (mm)	行程范围 (mm)	A	B	C	D	E	F	H	I	J	K	L	M	N	φO	P	Q	S	Thg	U	Z
φ40	5~50	46.5	39.5	13	16	52	8	M8×1.25	69	5	14	7	40	5.5	9 深 7	Rc(PT) 1/8	11	66	28 <sup>0</sup> <sub>-0.052</sub>	35	18
	75, 100																				
φ50	10~50	48.5	40.5	15	20	64	10.5	M10×1.5	86	7	18	8	50	6.6	11 深 8	Rc(PT) 1/4	10.5	80	35 <sup>0</sup> <sub>-0.062</sub>	41	22
	75, 100																				
φ63	10~50	54	46	15	20	77	10.5	M10×1.5	103	7	18	8	60	9	14 深 10.5	Rc(PT) 1/4	15	93	35 <sup>0</sup> <sub>-0.062</sub>	47.5	22
	75, 100																				

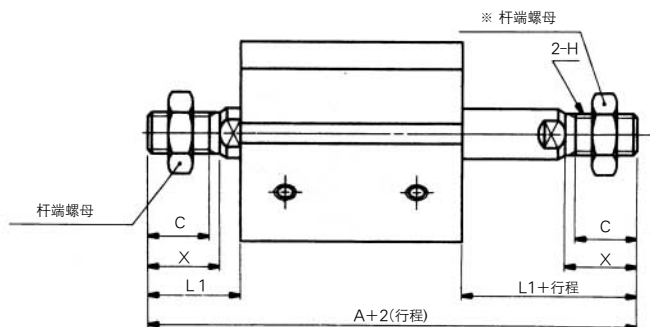
## 带磁性开关：双动/双杆型：外形尺寸

缸径：φ20 (3/4 Nom.), φ25 (1 Nom.)

A型(两端内螺纹安装型)  
外形尺寸请参阅239页



杆端外螺纹



杆端外螺纹 (mm)

缸径 (mm)	A	C	H	L1	X
φ20	75	12	M8×1.25	18.5	14
φ25	84	15	M10×1.25	22.5	17.5

### 基本型

(单位：mm)

缸径 (mm)	行程范围 (mm)	A	B	C	D	E	H	K	L	M	N	φO	Q	S	U	V
φ20	5~75	47	38	7	10	47	M5×0.8	8	4.5	36	5.5	9 深 7	10.5	48	24.5	36
φ25	5~50	49	39	12	12	52	M6×1.0	10	5	40	5.5	9 深 7	11	53.5	27.5	40

ACP

APM

AX

AS

AM2

AM

AL/ALX

AQ

**ADQ**

AQ2  
ADQ2

AJ

AG

AGX/GX

TCRL

NP

ADR

AMR

NDM

ARD

NST

AST

ASTH

NLCD

NLCS

SB

NF

NR

ASL

TPC-1000  
TPC-1200

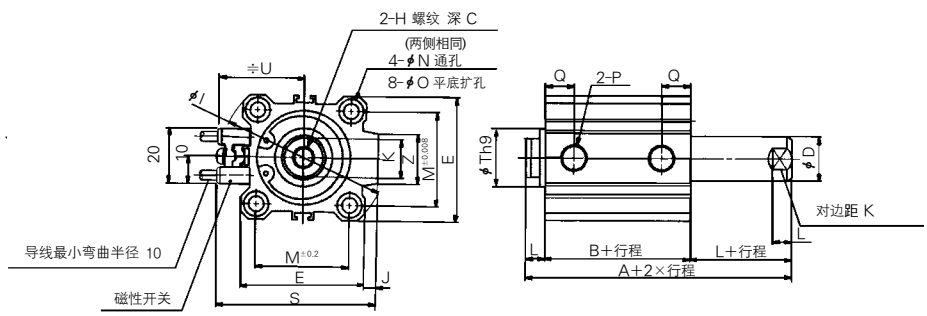
SAH

# ADQ 系列

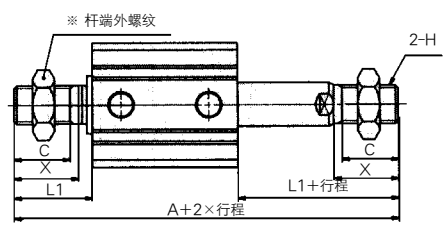
## 带磁性开关：双动/双杆型：外型尺寸 (mm)

缸径：φ32~φ100

A型(两端内螺纹安装型)  
外形尺寸请参阅239页



### 杆端外螺纹



行程 (mm)	A	C	H	L1	X
φ32	97.5	20.5	M14×1.5	28.5	23.5
φ40	107	20.5	M14×1.5	28.5	23.5
φ50	117.5	26	M18×1.5	33.5	28.5
φ63	119	26	M18×1.5	33.5	28.5
φ80	148	32.5	M22×1.5	43.5	35.5
φ100	157.5	32.5	M26×1.5	43.5	35.5

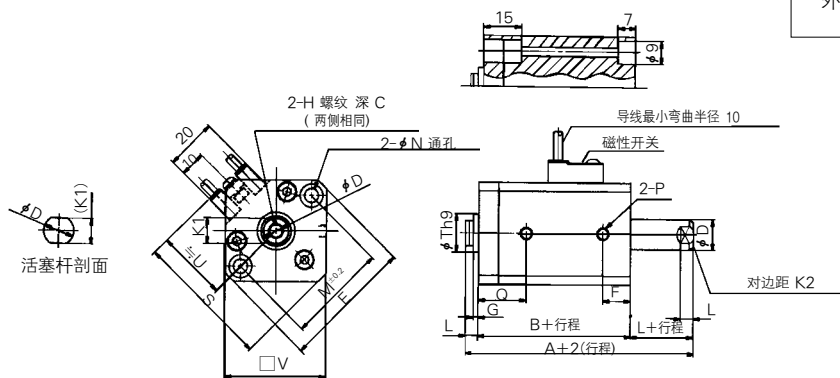
## 基本型 (单位：mm)

缸径 (mm)	行程范围 (mm)	A	B	C	D	E	H	I	J	K	L	M	N	φO	P	Q	S	U	Z
φ32	5~75	54.5	40.5	13	16	45	M8×1.25	60	4.5	14	7	34	5.5	9深7	Rc(PT) 1/8	12.5	58.5	31.5	18
φ40	5~75	64	50	13	16	52	M8×1.25	69	5	14	7	40	5.5	9深7	Rc(PT) 1/8	14	66	35	18
φ50	10~75	66.5	50.5	15	20	64	M10×1.5	86	7	17	8	50	6.6	11深8	Rc(PT) 1/4	14	80	41	22
φ63	10~75	68	52	15	20	77	M10×1.5	103	7	17	8	60	9	14深10.5	Rc(PT) 1/4	15.5	93	47.5	22
φ80	10~75	81	61	21	25	98	M16×2.0	132	6	22	10	77	11	17.5深13.5	Rc(PT) 3/8	18	112.5	57.5	26
φ100	10~75	94.5	70.5	27	30	117	M20×2.5	156	6.5	27	12	94	11	17.5深13.5	Rc(PT) 3/8	23	132.5	67.5	26

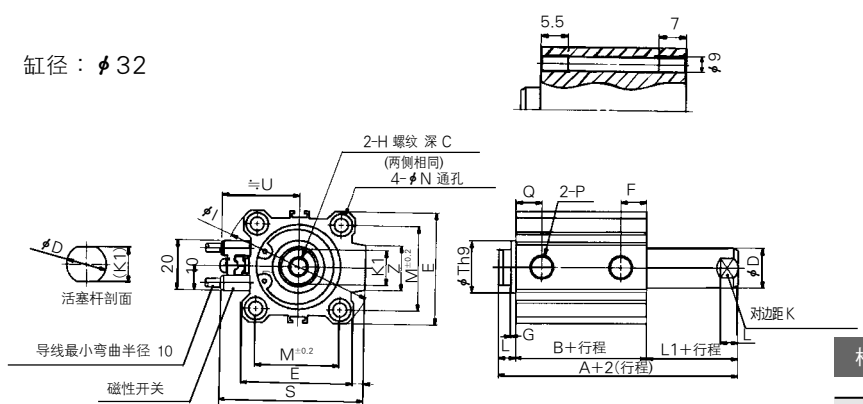
## 带磁性开关：双动/双杆/不旋转活塞杆型：外形尺寸

缸径： $\phi 20 \sim \phi 25$

A型(两端内螺纹安装型)  
外形尺寸请参阅239页



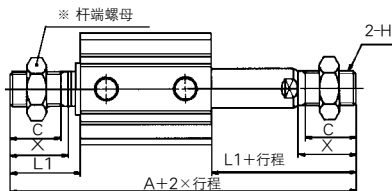
缸径： $\phi 32$



杆端外螺纹

杆端外螺纹 (mm)

缸径 (mm)	A	C	H
$\phi 20$	83	12	M8×1.25
$\phi 25$	92	15	M10×1.25
$\phi 32$	106.5	20.5	M14×1.25



缸径 (mm)	L1	X
$\phi 20$	18.5	14
$\phi 25$	22.5	17.5
$\phi 32$	28.5	23.5

### 基本型

(单位：mm)

缸径 (mm)	行程范围 (mm)	A	B	C	D	E	F	G	H	I	J	K1	K2	L	M	N	P	Q	S	Th9	U	V	Z
$\phi 20$	5~50	55	46	7	10	47	10.5	2	M5×0.8	-	-	8	8	4.5	36	5.5	M5×0.8	18.5	48	13 <sup>0</sup> <sub>-0.043</sub>	24.5	36	-
$\phi 25$	5~50	57	47	12	12	52	11	2	M6×1.0	-	-	10	10	5	40	5.5	M5×0.8	19	53.5	15 <sup>0</sup> <sub>-0.043</sub>	27.5	40	-
$\phi 32$	5~75	63.5	49.5	13	16	45	12.5	2	M8×1.25	60	4.5	14	14	7	34	5.5	Rc(PT)1/8	21.5	58.5	21 <sup>0</sup> <sub>-0.052</sub>	31.5	-	18

ACP

APM

AX

AS

AM2

AM

AL/ALX

AQ

ADQ

AQ2

ADQ2

AJ

AG

AGX/GX

TCRL

NP

ADR

AMR

NDM

ARD

NST

AST

ASTH

NLCD

NLCS

SB

NF

NR

ASL

TPC-1000

TPC-1200

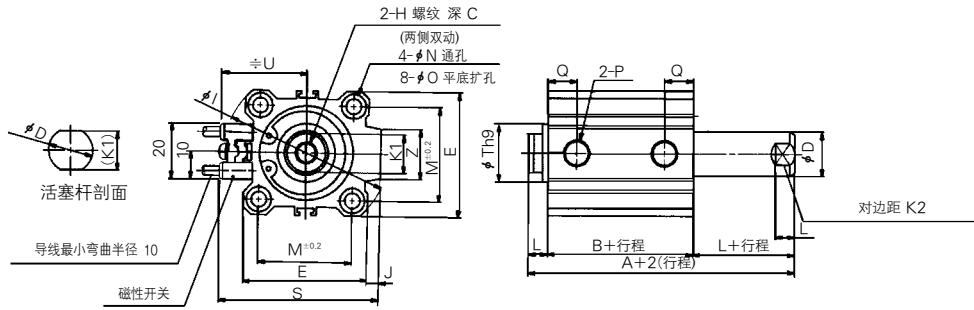
SAH

# ADQ 系列

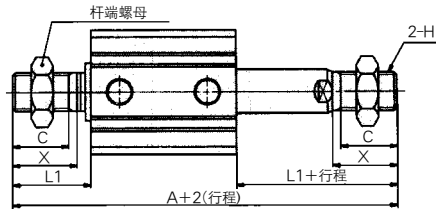
## 带磁性开关：双动/双杆/不旋转活塞杆型：外形尺寸

缸径：φ40~φ63

A型(两端内螺纹安装型)  
外形尺寸请参阅239页



杆端外螺纹



杆端外螺纹 (mm)

缸径 (mm)	A	C	H	L1	X
φ40	107	20.5	M14×1.5	28.5	23.5
φ50	117.5	26	M18×1.5	33.5	28.5
φ63	119	26	M18×1.5	33.5	28.5

基本型

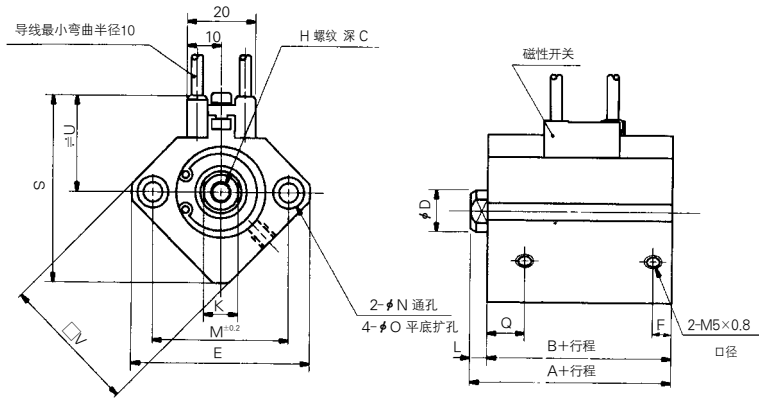
(单位：mm)

缸径 (mm)	行程范围 (mm)	A	B	C	D	E	H	I	J	K1	K2	L	M	N	φO	P	Q	S	Th9	U	Z
φ40	5~75	64	50	13	16	52	M8×1.25	69	5	14	14	7	40	5.5	9 深 7	Rc(PT)1/8	14	66	28 <sup>0</sup> <sub>-0.052</sub>	35	18
φ50	10~75	66.5	50.5	15	20	64	M10×1.5	86	7	18	17	8	50	6.5	11 深 8	Rc(PT)1/4	14	80	35 <sup>0</sup> <sub>-0.062</sub>	41	22
φ63	10~75	68	52	15	20	77	M10×1.5	103	7	18	17	8	60	9	14 深 10.5	Rc(PT)1/4	15.5	93	35 <sup>0</sup> <sub>-0.062</sub>	47.5	22

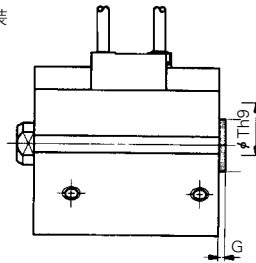
## 带磁性开关：单动/单杆/弹簧压回型：外形尺寸

缸径：φ20

A型(两端内螺纹安装型)  
外形尺寸请参阅239页

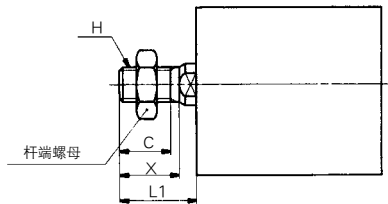


后凸台安装



后凸台安装 (mm)		
缸径 (mm)	G	Th9
φ20	2	13 <sub>0.043</sub>

杆端外螺纹



杆端外螺纹 (mm)				
缸径 (mm)	C	X	H	L1
				5st
φ20	12	14	M8×1.25	18.5

### 基本型

(单位：mm)

缸径 (mm)	A		B		C	D	E	F	H	K	L	M	N	φO	S	U	V
	5st	10st	5st	10st													
φ20	41	46	36.5	41.5	7	10	47	5.5	M5×0.8	8	4.5	36	5.5	9 深 7	48	24.5	36

ACP

APM

AX

AS

AM2

AM

AL/ALX

AQ

**ADQ**

AQ2  
ADQ2

AJ

AG

AGX/GX

TCRL

NP

ADR

AMR

NDM

ARD

NST

AST

ASTH

NLCD

NLCS

SB

NF

NR

ASL

TPC-1000  
TPC-1200

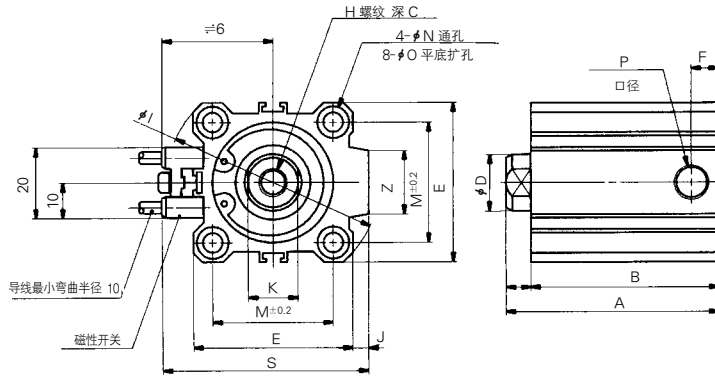
SAH

# ADQ 系列

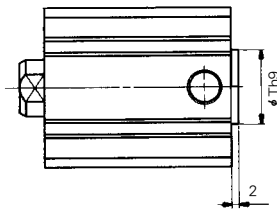
## 带磁性开关：单动/单杆/弹簧压回型：外形尺寸

缸径：φ32~φ50

A型(两端内螺纹安装型)  
外形尺寸请参阅239页

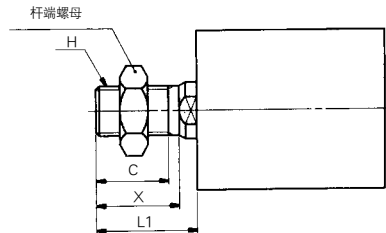


后凸台安装



后凸台安装 (mm)	
缸径 (mm)	Th9
φ32	21 <sup>00</sup> <sub>-0.052</sub>
φ40	28 <sup>00</sup> <sub>-0.052</sub>
φ50	35 <sup>00</sup> <sub>-0.062</sub>

杆端外螺纹



杆端外螺纹 (mm)				
缸径 (mm)	C	X	H	L1
φ32	20.5	23.5	M14×1.5	28.5
φ40	20.5	23.5	M14×1.5	28.5
φ50	26	28.5	M18×1.5	33.5

### 基本型

(mm)

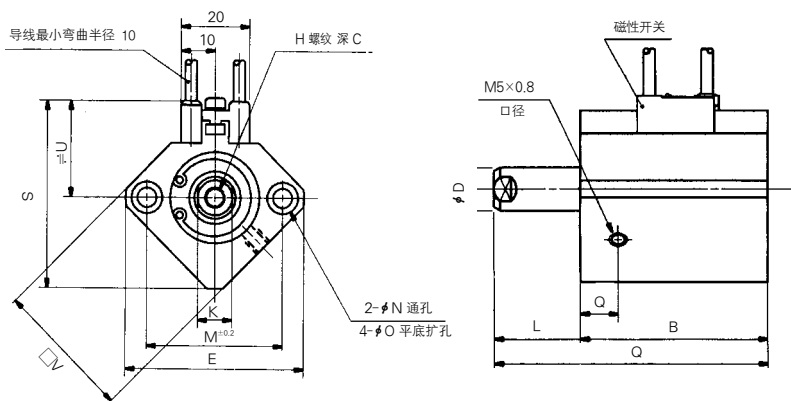
缸径 (mm)	A		B		C	D	E	F	H	I	J	K	L	M	N	φO	P	S	U	Z
	5st	10st	5st	10st																
φ32	45	50	38	43	13	16	45	7.5	M8×1.25	60	4.5	14	7	34	5.5	9 深7	Rc(PT) 1/8	58.5	31.5	18
φ40	51.5	56.6	44.5	49.5	13	16	52	8	M8×1.25	69	5	14	7	40	5.5	9 深7	Rc(PT) 1/8	66	35	18
φ50	-	58.5	-	50.5	15	20	64	10.5	M10×1.5	86	7	17	8	50	6.6	11 深8	Rc(PT) 1/4	80	41	22



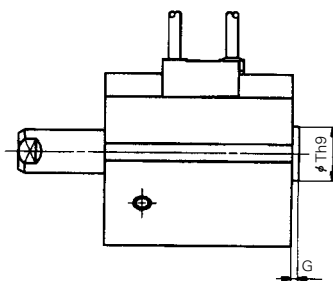
## 带磁性开关：单动/单杆/弹簧压出型：外型尺寸

缸径：φ20

A型(两端内螺纹安装型)  
外形尺寸请参阅239页



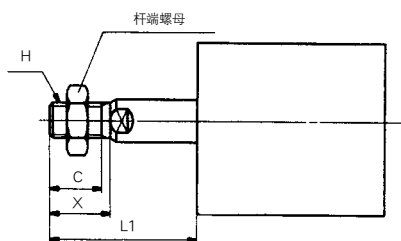
后凸台安装



后凸台安装 (mm)

缸径 (mm)	G	Th9
φ20	2	13 <sup>0</sup> <sub>-0.043</sub>

杆端外螺纹



杆端外螺纹 (mm)

缸径 (mm)	C	X	H	L1	
				5st	10st
φ20	12	14	M8×1.25	23.5	28.5

基本型

(mm)

缸径 (mm)	A		B		C	D	E	H	K	L		M	N	φO	Q	S	U	V
	5st	10st	5st	10st						5st	10st							
φ20	46	56	36.5	41.5	7	10	47	M5×0.8	8	9.5	14.5	36	5.5	9 深 7	10.5	48	24.5	36

ACP

APM

AX

AS

AM2

AM

AL/ALX

AQ

**ADQ**

AQ2

ADQ2

AJ

AG

AGX/GX

TCRL

NP

ADR

AMR

NDM

ARD

NST

AST

ASTH

NLCD

NLCS

SB

NF

NR

ASL

TPC-1000  
TPC-1200

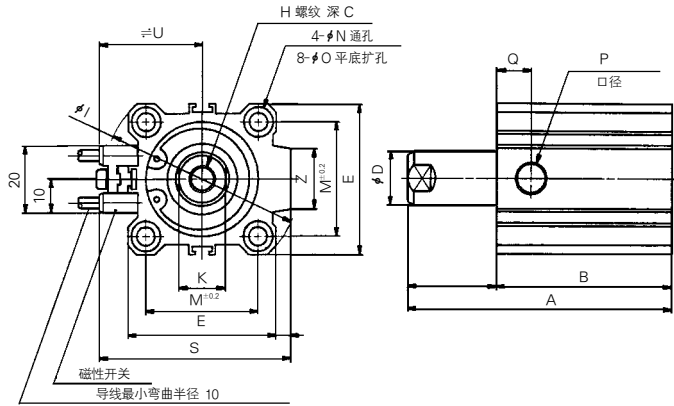
SAH

# ADQ 系列

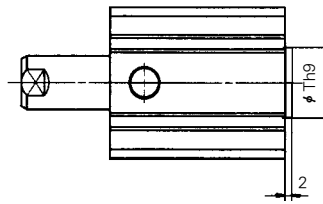
## 带磁性开关：单动/单杆/弹簧压出型：外形尺寸

缸径：φ32~φ50

A型(两端内螺纹安装型)  
外形尺寸请参阅239页



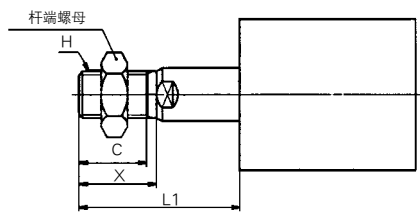
后凸台安装



后凸台安装 (mm)

缸径 (mm)	Th9
φ32	21 <sup>0</sup> <sub>-0.052</sub>
φ40	28 <sup>0</sup> <sub>-0.052</sub>
φ50	35 <sup>0</sup> <sub>-0.052</sub>

杆端外螺纹



杆端外螺纹 (mm)

缸径 (mm)	C	X	H	L1		
				5st	10st	20st
φ32	20.5	23.5	M14×1.5	33.5	38.5	-
φ40	20.5	23.5	M14×1.5	33.5	38.5	-
φ50	26	28.5	M18×1.5	-	43.5	53.5

### 基本型

(mm)

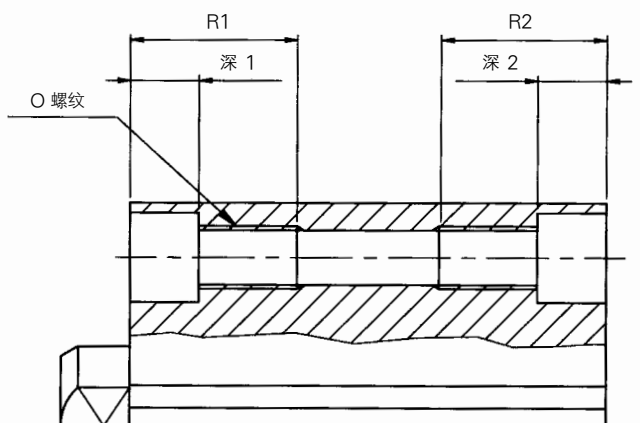
缸径 (mm)	A		B		C	D	E	H	I	J	K	L		M	N	O	P	Q	S	U	V
	5st	10st	5st	10st								5st	10st								
φ32	50	60	38	43	13	16	45	M8×1.25	60	4.5	14	12	17	34	5.5	9 深 7	Rc(PT) 1/8	10.5	58.5	31.5	18
φ40	56.5	66.5	44.5	49.5	13	16	52	M8×1.25	69	5	14	12	17	40	5.5	9 深 7	Rc(PT) 1/8	11	66	35	18
φ50	-	68.5	-	50.5	15	20	64	M10×1.5	86	7	17	-	18	50	6.6	11 深 8	Rc(PT) 1/4	10.5	80	41	22

## 两端内螺纹尺寸

(A型)

缸径(mm)	○	深 1	深 2	R1	R2
φ 12	M4×0.7	3.5(-)	3.5	10.5(-)	10.5
φ 16	M4×0.7	3.5(-)	3.5	10.5(-)	10.5
φ 20	M6×1.0	7(15)	7	17(25)	17
φ 25	M6×1.0	7(15)	7	17(25)	17
φ 32	M6×1.0	7(7)	7	17(17)	17
φ 40	M6×1.0	7(7)	7	17(17)	17
φ 50	M8×1.25	8(8)	8	22(22)	22
φ 63	M10×1.5	10.5(10.5)	10.5	28.5(28.5)	28.5
φ 80	M12×1.75	13.5(13.5)	13.5	35.5(35.5)	35.5
φ 100	M12×1.75	13.5(13.5)	13.5	35.5(35.5)	35.5

※ ( ) : 不旋转活塞杆型



ACP

APM

AX

AS

AM2

AM

AL/ALX

AQ

**ADQ**

AQ2  
ADQ2

AJ

AG

AGX/GX

TCRL

NP

ADR

AMR

NDM

ARD

NST

AST

ASTH

NLCD

NLCS

SB

NF

NR

ASL

TPC-1000  
TPC-1200

SAH

# ADQCP系列

## 抗强磁场型薄型缸

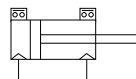
缸径(mm) :  $\phi 50$ ,  $\phi 63$



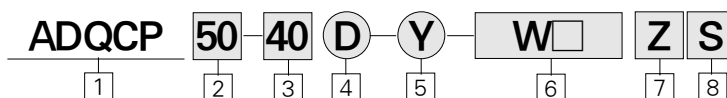
- 适用于焊接设备及其它强磁场环境
- 节省空间薄型设计
- 符合ISO 9001和9002质量认证

符号

双动 / 单杆型



## 型号选择



### 1 抗强磁场型薄型缸系列

### 2 缸径(mm)

50 :  $\phi 50$   
63 :  $\phi 63$

### 3 标准行程(mm)

50 : 25, 30, 35, 40, 45, 50  
63 : 25, 30, 35, 40, 45, 50

### 4 双动 : D

### 5 杆端选择

无记号 : 无附件  
Y : 带双肘节接头销子,  
平垫圈

### 6 舌簧型磁性开关

无记号 : 无磁性开关  
W6 : 120VAC, 断开时 灯亮  
W7 : 24VDC, 120VAC,  
接通时灯亮  
请参阅206页

### 7 导线长度

L : 3m  
Z : 5m

### 8 磁性开关数量

无记号 : 2 件  
S : 1 件

## 磁性开关安装零件号

磁性开关	零件号	
	$\phi 50$	$\phi 63$
W6,W7	BQP1T-050	

## 规格

型号	ADQCP
流体	空气
缸径	$\phi 50$ , $\phi 63$
最高使用压力	9.9kgf/cm <sup>2</sup> {1.0 MPa}
保证耐压力	15kgf/cm <sup>2</sup> {1.5 MPa}
环境流体温度	5~60°c
螺纹公差	KS 2 级
行程公差	$\begin{matrix} +1.0 \\ 0 \end{matrix}$

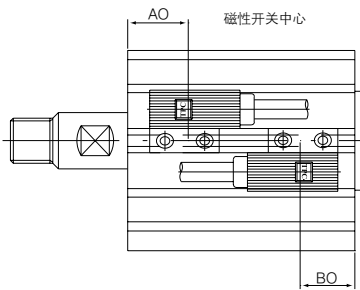
## 抗强磁场型磁性开关最小安装行程

(mm)

磁性开关 安装 位置	1只 磁性开关		2只 磁性开关	
		同一表面	不同表面	不同表面
气缸 型号缸径				
ADQCP50.63	25	30	25	

## 磁性开关安装位置(行程末端)

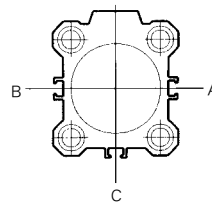
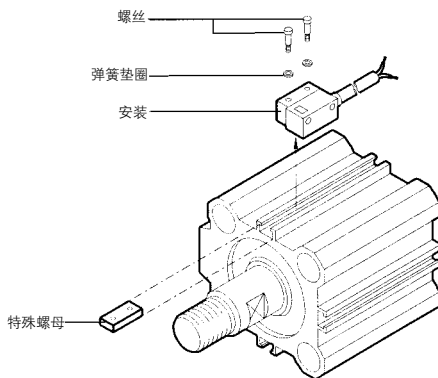
(mm)



型号	缸径	φ 50		φ 63	
		A	B	A	B
ADQCP		33.5	22.5	37.5	24

## 磁性开关安装

用如下图所示的特殊螺母, 将磁性开关置于特定的位置, 并用两颗螺丝固定。(扭紧螺丝适当的扭矩应为 6kgf · cm)



磁性开关可安装于如上图所示的 A, B, C 三个位置

ACP

APM

AX

AS

AM2

AM

AL/ALX

AQ

ADQ

AQ2  
ADQ2

AJ

AG

AGX/GX

TCRL

NP

ADR

AMR

NDM

ARD

NST

AST

ASTH

NLCD

NLCS

SB

NF

NR

ASL

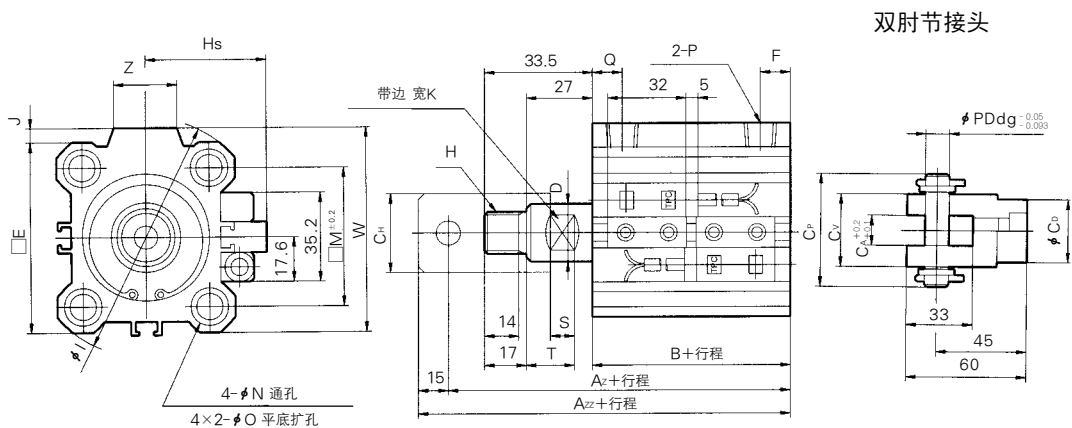
TPC-1000  
TPC-1200

SAH

# ADQCP 系列

## 外形尺寸

φ 50, φ 63



双肘节接头

(单位: mm)

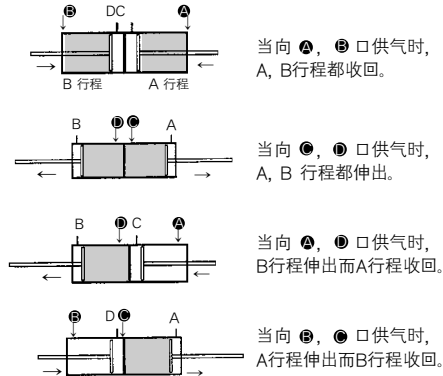
缸径 (mm)	A	Az	Azz	B	φD	E	F	H	φI	J	K	M	φN	φO	P	Q	W	Z	T	S	Hs	Cp	Cv	Ca	PD	Ch	Cd
φ 50	99.5	117.5	132.5	55.5	20	64	10.5	M16×1.5	86	7	17	50	6.6	11 深 8	NPT1/4	10.5	71	22	20	10	49	55	36	16	12	30	30
φ 63	105	123	138	61	20	77	10.5	M16×1.5	103	7	17	60	9	14 深 10.5	NPT1/4	15	84	22	20	10	55.5	55	36	16	12	30	30

## 双行程气缸 / 双杆型

AQB (缸径) — (行程 A) + (行程 B) DC(M)-XC10

将两只气缸以背靠背的方式组合成一只气缸  
使该气缸行程可用三种方式控制。

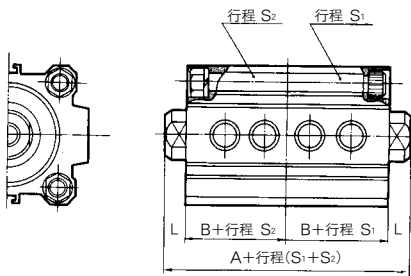
符号  
功能



### 规格

型式	不需润滑
缸径(mm)	φ12~φ100
动作	双动
流体	空气
安装方式	通孔

### 外形尺寸



缸径 (mm)	行程调 节范围	A		B	
		行程50或以下	75, 100	行程50或以下	75, 100
φ12	5~30	41(63)	-	17(28)	-
φ16		44(68)	-	18.5(30.5)	-
φ20	5~50	48(72)	-	19.5(31.5)	-
φ25		55(75)	-	22.5(32.5)	-
φ32	5~100	60(80)	80(80)	23(33)	33(33)
φ40		73(93)	93(93)	29.5(39.5)	39.5(39.5)
φ50	10~100	77(97)	97(97)	30.5(40.5)	40.5(40.5)
φ63		88(108)	108(108)	36(46)	46(46)
φ80		107(127)	127(127)	43.5(53.5)	53.5(53.5)
φ100		130(150)	150(150)	53(63)	63(63)

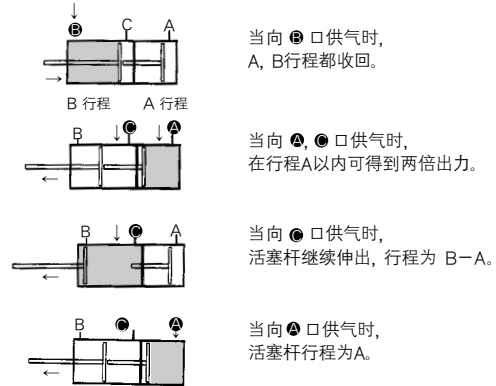
※( ) : 带磁性开关

## 双行程气缸 / 单杆型

AQB (缸径) — (行程 A) + (行程 B) DC(M)-XC11

将两只气缸按顺序组合成一只气缸,  
使该气缸行程可用两种方式控制,并能得到两倍出力。

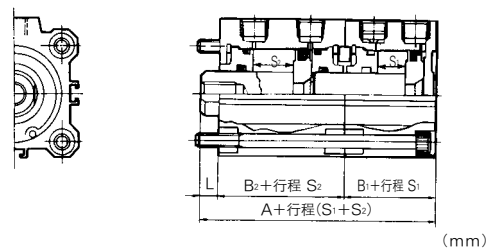
符号  
功能



### 规格

型式	不需润滑
缸径(mm)	φ20~φ100
动作	双动
流体	空气
安装方式	通孔

### 结构图 · 主要尺寸



缸径(mm)	A	B <sub>1</sub>	B <sub>2</sub>	L
φ20	50(74)	19.5(31.5)	26(38)	4.5
φ25	56.5(76.5)	22.5(32.5)	29(39)	5
φ32	60.5(80.5)	23(33)	30.5(40.5)	7
φ40	76.5(96.5)	29.5(39.5)	40(50)	7
φ50	79(99)	30.5(40.5)	40.5(50.5)	8
φ63	88(106)	36(46)	42(52)	8
φ80	104.5(124.5)	43.5(53.5)	51(61)	10
φ100	125.5(145.5)	53(63)	60.5(70.5)	12

※( ) : 带磁性开关

ACP

APM

AX

AS

AM2

AM

AL/ALX

AQ

ADQ

AQ2  
ADQ2

AJ

AG

AGX/GX

TCRL

NP

ADR

AMR

NDM

ARD

NST

AST

ASTH

NLCD

NLCS

SB

NF

NR

ASL

TPC-1000  
TPC-1200

SAH

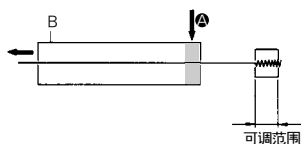
# ADQCP 系列

## 可调整行程气缸 / 伸出可调整型

AQB 缸径 行程 D-XC8

通过调节杆端挡块可调节气缸的伸出行程, 调节范围为 0~ -10mm (0.39inch)

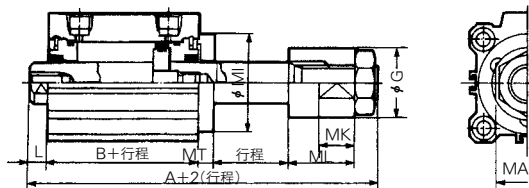
符号



### 规格

型式	不需润滑
缸径	φ 20~φ 100
动作	双动
流体	空气
调节方式	调节螺钉
调节范围	10mm (0.39inch)
安装方式	通孔

### 结构图 / 主要尺寸



(mm)

缸径(mm)	A	B	L	MT	MI	MA	MK	φG	ML	标准行程范围
φ 20	67.5	26	4.5	8	φ 36	17	10	20	22.5	30
φ 32	78.5	30.5	7	6	φ 38	24	14	27	26	
φ 40	88	40	7	6	φ 46	24	14	27	26	50
φ 50	100.5	40.5	8	8	φ 57	30	16	35	30	
φ 63	102	42	8	10	φ 68	30	16	35	30	50
φ 80	125	51	10	12	φ 90	41	20	48	38	
φ 100	138.5	60.5	12	14	φ 110	41	20	48	38	

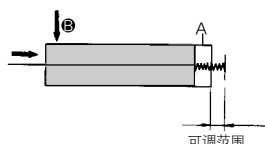
※ 定货尺寸与标准型相同

## 可调整行程气缸 / 缩回可调整型

AQ 安装方式 缸径 行程 D(M)-XC9

通过调节尾部螺钉可调节气缸的缩回行程, 调节范围为 0~ -10mm (0.39inch)

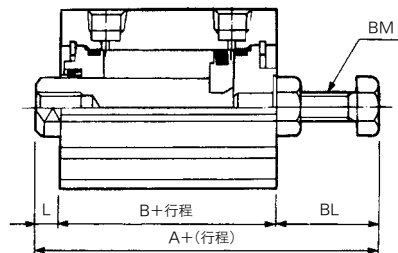
符号



### 规格

型式	不需润滑
缸径	φ 20~φ 100
动作	双动
流体	空气
调节方式	调节螺钉
调节范围	10mm (0.39inch)
安装方式	通孔 (基本型), 两端内螺纹

### 外形尺寸



(mm)

缸径(mm)	A	B	L	BL	BM	标准行程范围
φ 20	61(73)	26(38)	4.5	30.5	M8×1.25	5~50
φ 32	65.5(75.5)	30.5(40.5)	7	28	M8×1.25	
φ 40	84(94)	40(50)	7	37	M8×1.5	10~50
φ 50	84.5(94.5)	40.5(50.5)	8	36	M8×1.5	
φ 63	88.5(98.5)	42(52)	8	38.5	M8×1.5	

※ 定货尺寸与标准型相同

※ ( ) : 带磁性开关



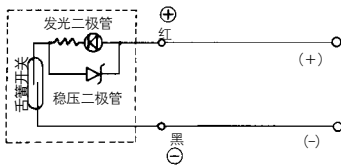


## 磁性开关规格

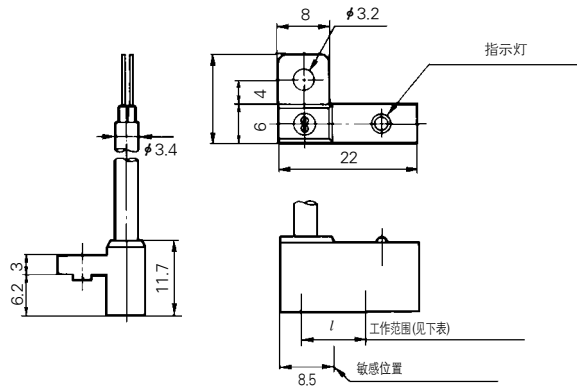
磁性开关型号	W4	
适用	断路器, 程序控制器	
电压	DC24V	AC120V
负载电流范围	5~40mA	5~20mA
接点保护回路	无	
内部电压降	2.4V 或以下	
指示灯	接通时红灯亮	

- 泄漏电流 - 无
  - 反应时间 - 1.2 ms
  - 导线 - 防油聚乙烯.  $\phi$  3.4, 0.2mm<sup>2</sup>, 2 芯(红, 黑), 0.5 m
  - 耐冲击 - 30G
  - 绝缘 - 500VDC 测量时, 最少 50M $\Omega$  (导线与壳体之间)
  - 耐电压 - 1500VAC 在1分钟时(导线与壳体之间)
  - 环境温度 - 5~60 $^{\circ}$ C
  - 保护构造 - IEC 规格 IP67, 防水 (JISCO920), 防油
- ※ 如需要 3m 长导线, 应在型号后加L  
例如: W4L

## 磁性开关



## 外形尺寸



## 工作范围 (L 尺寸)

系列	缸径 (mm)									
	$\phi$ 12	$\phi$ 16	$\phi$ 20	$\phi$ 25	$\phi$ 32	$\phi$ 40	$\phi$ 50	$\phi$ 63	$\phi$ 80	$\phi$ 100
AQ	10	8	9	9	11	11	10	12	12	13

ACP

APM

AX

AS

AM2

AM

AL/ALX

AQ

ADQ

AQ2  
ADQ2

AJ

AG

AGX/GX

TCRL

NP

ADR

AMR

NDM

ARD

NST

AST

ASTH

NLCD

NLCS

SB

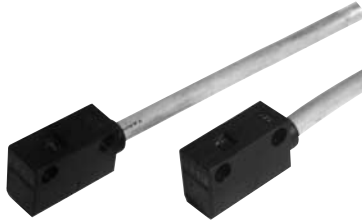
NF

NR

ASL

TPC-1000  
TPC-1200

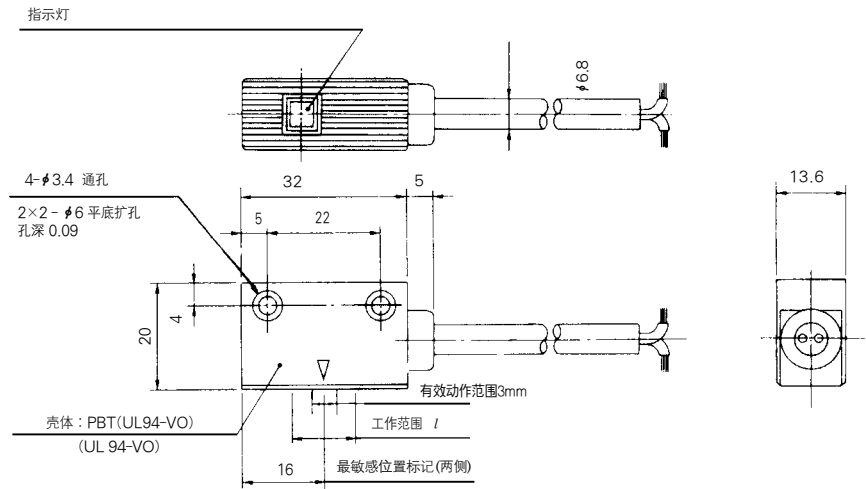
SAH



## 磁性开关规格

磁性开关型号	W6(L)(Z)		W7(L)(Z)	
	工作电压	AC120V	DC24V	AC120V
工作电流范围	20mA	5~40mA	5~20mA	
内部电压降	0V	最大 2.4V		
反应时间	1.2m/sec			
耐冲击	30G			
保护构造	IEC 规格 IP67			
指示灯	断开时红灯亮		接通时红灯亮	
泄漏电流	最大 1.8mA	0		
环境温度	-10~60℃			
绝缘	50M $\Omega$ /500V DC			
适用	继电器, 程序控制器			

## 磁性开关外形尺寸



## 工作范围 ( $l$ 尺寸)

系列	缸径 (mm)	
	$\phi$ 50	$\phi$ 63
ADQCP	8	8