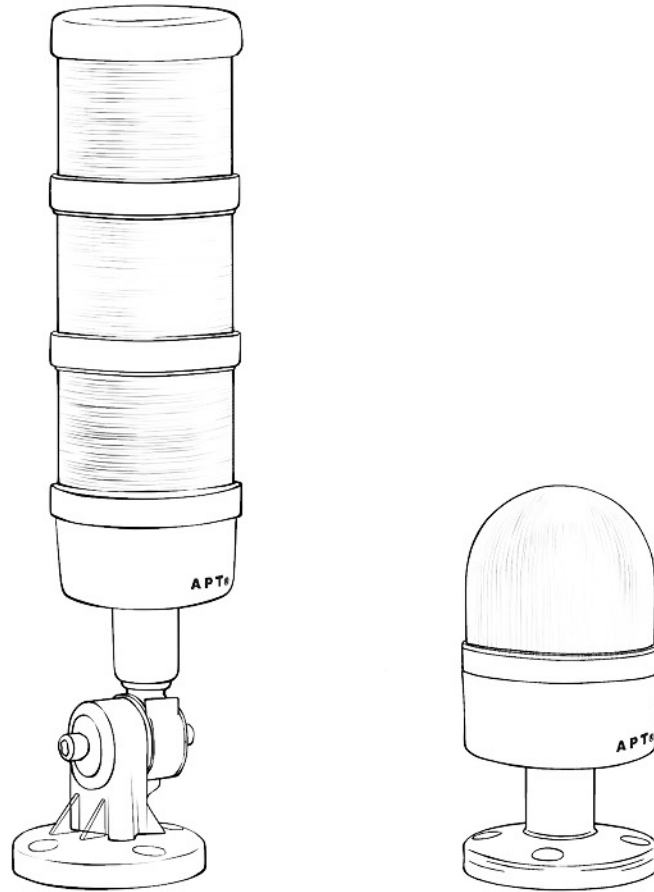


APT 



TL 警示灯

TL-50/70/90 系列

您的首选品牌

<http://www.china-apt.com>

TL 警示灯

苏州西门子电器有限公司上海分公司

上海市广中西路 777 弄 55 号启迪大厦 301

邮编：200072

总机：(021) 56553757

网址：<http://www.china-apt.com>

传真：(021) 56551750

电子邮箱：sales@china-apt.com

Siemens Electrical Apparatus Ltd., Suzhou, Shanghai Branch

Rm 301, Tsidi Building No.55, Lane 777, West Guangzhong Road Shanghai

Zip Code: 200072

TEL: (021) 56553757

URL: <http://www.china-apt.com>

FAX: (021) 56551750

E-mail: sales@china-apt.com





APT

警示灯
TL-50/70/90 系列

CCC CE RoHS



您的
首选品牌

公司简介

APT 创立于 1993 年，专业生产按钮、指示灯、万能转换开关、通用类继电器等低压产品，是中国领先的低压元器件制造商。2008 年 8 月，苏州西门子电器有限公司（以下称“西门子”）全资收购 APT，APT 品牌及相关产品由西门子运营。在西门子统一的品质管理，研发资源依托下，集中力量生产按钮和指示灯以及其它重要低压产品，如警示灯、控制箱、组合灯、电流互感器和限位开关等。

经过 20 多年的推广和应用，APT 产品广泛服务于中国的电力、能源、轨道交通、电梯、物流、机床等几十个行业领域，先后被秦山核电站、三峡水电站、神舟五号、青藏铁路机车、“和谐号”动车组、“复兴号”动车组、国际机场和城市地铁选用，成为国家级重点工程项目的首选品牌。同时，西门子充分发挥其国际运营经验持续加强 APT 的管理和业务发展，并通过先进的技术和完善的产品线，更好地服务于中国市场。



警示灯的选用原则

Page 04

TL-50 系列警示灯

Page 06

TL-501 系列警示灯

Page 10

TL-70 组合式警示灯

Page 14

TL-701 单灯式警示灯

Page 20

TL-702 声光一体单灯式警示灯

Page 25

TL-703 组合式警示灯

Page 28

TL-90 声光一体单灯式警示灯

Page 35

警示灯的选用原则

根据使用目的和工作环境等因素，警示灯的选择应该主要考虑下列因素：

- 周围环境的光亮度情况
- 距离观测点的远近程度
- 光源寿命与使用成本
- 使用环境的嘈杂程度、污染程度，以及是否有强烈震动或者冲击
- 光源损坏等突发问题对于安全性所带来的影响程度
- 使用和维修的方便性

因此，不同的使用要求和环境特点下会选择不同的产品，但维护方便性和经济性则是所有场合都要考虑的。

◎ 光源

一、灯泡

灯泡是根据电流通过电阻丝发热而发光的。

灯丝通常采用螺旋型钨丝，并在灯泡内注入惰性气体。

一般灯泡大体上具有下列特性：

- 使用电压比灯泡的额定电压降低 10%，寿命增加 4 倍，而消耗功率低至 85%、亮度降低约 30%。

- 使用电压升高 10%，寿命将缩短 30%，消耗功率增加约 16%，而亮度增高约 40%。

二、LED

发光二极管 (LED) 是利用半导体的场致发光效应的固态发光器件，主要采用 GaAs、GaP 等半导体材料。

和一般的半导体一样，LED 寿命受过电压、周围温度等因素影响，但不会像灯泡一样因灯丝挥发而慢慢变细，并且也不会有机械磨损，所以无需特别的抗震结构也能抗冲击、振动且寿命长。此外，LED 的光电转换效率很高，是节能长寿的清洁光源。

发光二极管 (LED) 的标准寿命大约为 100000 小时。

三、氙灯

氙灯的发光原理是靠瞬间高能量激发气体发光，发光亮度较高。

与普通灯泡相比，需要瞬间引入非常大的电能，并发射出极大的光量。由于氙气激发电压低，且配套材料易于选择等诸多优点，因此此类光源大多采用 Xe 气，氙灯也因此而得名。

氙灯灯泡可用耐震法固定，耐震性较好。氙灯发光的光谱和自然光接近，工作方式与照相机闪光灯一样是爆闪，因此可视性极强。

◎ 人耳感知的声音大小

人耳所感觉到的声音大小和物理意义上的声压强度 (dB) 是不一样的。

同样的声强 (dB) 下，如果音调（声音的频率、振幅）不同，感觉到的声音大小也不相同。一般而言，声音频率越高，越容易使人烦躁，感觉到的音量也大。因此，声强 (dB) 越强、音调（振动数，频率）越高，则声音听起来也就越大。即音波的频率越高、振幅越大，人耳感知的声音大小也就越大。

在本公司的产品中，同样具有 115dB 声强的产品，频率高的警告音听起来音量大，频率低的声音信号听起来就较小。



APT



TL 50

系列警示灯

TL series Signal Column

产品特点

- 防护等级 IP20。
- 在工作空间较大的场所也能有效地传递信号。
- 发光形式有：常亮、闪亮。
- 灯罩由耐热抗震的聚碳酸酯树脂制成。
- 蜂鸣器音量 > 90dB（距声源水平方向 10cm 处）。

ø 55



IP20

产品说明

型号	规格	LED 额定电压 / 电流	蜂鸣器 额定电压 / 电流	颜色
TL-50LL	LED 常亮	12V/≤64mA 24V/≤36mA 36V/≤36mA 75V/≤15mA 110V/≤15mA 220V/≤15mA		<ul style="list-style-type: none"> ● 红 - r ● 绿 - g ● 黄 - y ○ 白 - w ● 蓝 - b
TL-50LF	LED 闪亮	12V/≤64mA 24V/≤36mA 36V/≤36mA 75V/≤18mA 110V/≤18mA 220V/≤18mA		
TL-50BL	白炽灯常亮	12V/≤260mA 24V/≤130mA 110V/≤30mA 220V/≤16mA		
TL-50BF	白炽灯闪亮			
TL-50LLI(C)	LED 常亮, 间断或连续发音	12V/≤64mA 24V/≤36mA 36V/≤36mA 75V/≤15mA 110V/≤15mA 220V/≤20mA	15~35mA	
TL-50LFI(C)	LED 闪亮, 间断或连续发音	12V/≤64mA 24V/≤36mA 36V/≤36mA 75V/≤15mA 110V/≤15mA 220V/≤15mA		
TL-50BLI(C)	白炽灯常亮, 间断或连续发音	12V/≤260mA 24V/≤130mA 110V/≤30mA 220V/≤16mA		
TL-50BFI(C)	白炽灯闪亮, 间断或连续发音			

注： 12V、24V、36V、48V、75V、110V 为交直流通用，220V 仅适用于交流，额定电流以一层为单位，电流仅供选型参考，实际以实物为准。

型号表示

对应编号	TL-50 □ □ □ / □ □ □ Z □							
		1	2	3	4	5	6	7
1	光源	L: LED B: 白炽灯						
2	发光形式	L: 常亮 F: 闪亮						
3	发声形式	无标志: 不发声 I: 间断 C: 连续						
4	颜色	● 红 - r ● 绿 - g ● 黄 - y ● 蓝 - b ○ 白 - w (颜色排序: 从下往上)						
5	电压代码	22: AC/DC 12V 23: AC/DC 24V 24: AC/DC 36V 25: AC/DC 48V 18: AC/DC 75V 26: AC/DC 110V 31: AC 220V (36V、48V、75V 仅限 LED)						
6	安装方式	无标记: 标准型 L: 直接螺母安装 C: 螺母侧安装 C1: 底座侧安装 C2: 底座侧安装 Z: 折叠安装 ZC: 折叠侧安装						
7	立杆长度	无标记: 标准型 (约 200mm) 根据需要填写立杆的可见长度 (单位: mm, 要求: 10 的整数倍, 范围: Z0~Z1000)						

◎ 开孔尺寸

标准型	L 型	C 型
<p>标准型</p>	<p>L 型</p>	<p>C 型</p>
C1 型、ZC 型	C2 型	Z 型
<p>C1 型 ZC 型</p>	<p>C2 型</p>	<p>Z 型</p>

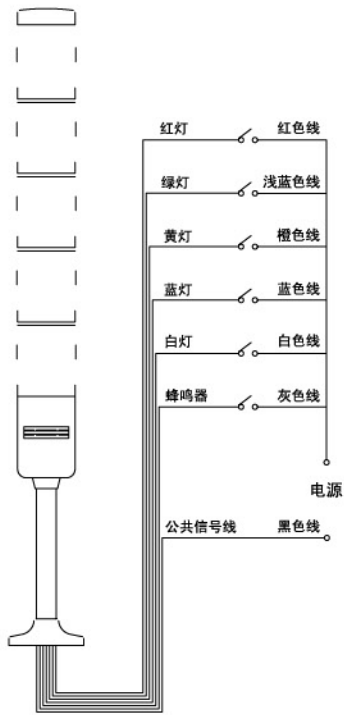
注：选用不同的安装方式，需订货时在型号注明。

◎ 附件

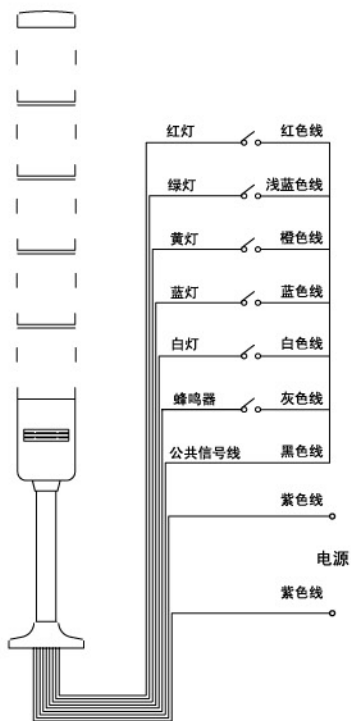
名称	样式	型号	电压等级	颜色	作用	外形尺寸
白炽灯珠		TL-50B1/★	22:AC/DC12V		用作 TL-50 AC/DC12V 系列光源	
			23:AC/DC24V		用作 TL-50 AC/DC24V 系列光源	
			26:AC/DC110V		用作 TL-50 AC/DC110V 系列光源	
			31:AC220V		用作 TL-50 AC220V 系列光源	
LED 灯珠		TL-50L1/▲★	22:AC/DC12V	● 红 - r	用作 TL-50 AC/DC12V 系列光源	
			23:AC/DC24V	● 绿 - g ● 黄 - y	用作 TL-50 AC/DC24V、36V、AC220V 闪亮系列光源	
			25:AC/DC48V	○ 白 - w ● 蓝 - b	用作 TL-50 AC/DC48V、75V、110V、AC220V 系列光源	

注：型号栏中的“▲”填写颜色，“★”填写电压等级。

接线图

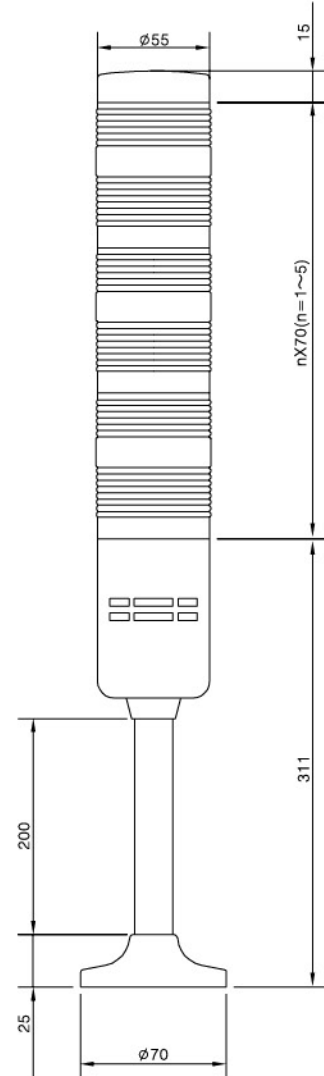


常亮型



闪亮型

外形尺寸



TL-50

APT



TL 501

系列警示灯

TL series Signal Column

产品特点

- 防护等级 IP20。
- 在工作空间较大的场所也能有效地传递信号。
- 发光形式有：常亮、闪亮。
- 灯罩由耐热抗震的聚碳酸酯树脂制成。
- 蜂鸣器音量 > 90dB（距声源水平方向 10cm 处）。

ø 55



产品说明

型号	规格	LED 额定电压 / 电流	蜂鸣器 额定电压 / 电流	颜色
TL-501LL	LED 常亮	12V/≤70mA 24V/≤35mA 36V/≤35mA 48V/≤35mA 75V/≤35mA 110V/≤35mA 220V/≤19mA		<ul style="list-style-type: none"> ● 红 - r ● 绿 - g ● 黄 - y ○ 白 - w ● 蓝 - b
TL-501LF	LED 闪亮			
TL-501LLI(C)	LED 常亮, 间断或连续发音		15~35mA	
TL-501LFI(C)	LED 闪亮, 间断或连续发音			

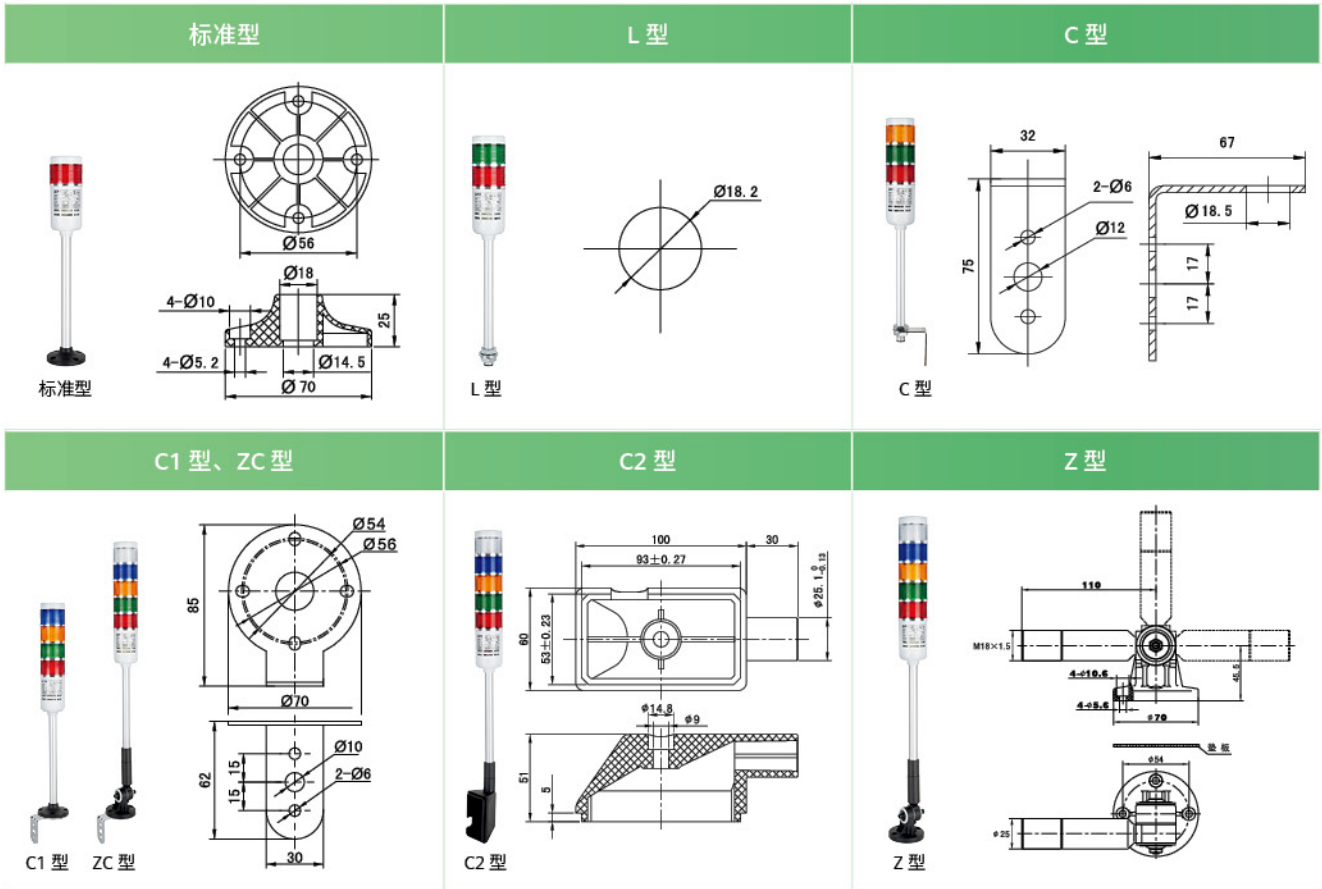
注：12V、24V、36V、48V、75V、110V 为交直流通用，220V 仅适用于交流，额定电流以一层为单位，电流仅供选型参考，实际以实物为准。

型号表示

对应编号	TL-501 $\frac{L}{1} \frac{\square}{2} \frac{\square}{3} / \frac{\square}{4} \frac{\square}{5} \frac{\square}{6} \frac{Z\square}{7}$							
1	光源	L: LED						
2	发光形式	L: 常亮 F: 闪亮						
3	发声形式	无标志: 不发声 I: 间断 C: 连续						
4	颜色	● 红 - r ● 绿 - g ● 黄 - y ● 蓝 - b ○ 白 - w (颜色排序: 从下往上)						
5	电压代码	22: AC/DC 12V 18: AC/DC 75V		23: AC/DC 24V 26: AC/DC 110V		24: AC/DC 36V 31: AC 220V		25: AC/DC 48V
6	安装方式	无标记: 标准型 C2: 底座侧安装		L: 直接螺母安装 Z: 折叠安装		C: 螺母侧安装 ZC: 折叠侧安装		C1: 底座侧安装
7	立杆长度	无标记: 标准型 (约 200mm)					根据需要填写立杆的可见长度 (单位: mm, 要求: 10 的整数倍, 范围: Z0~Z1000)	

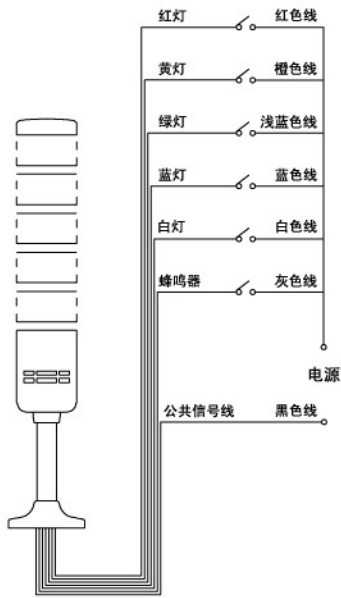
TL-501

◎ 开孔尺寸

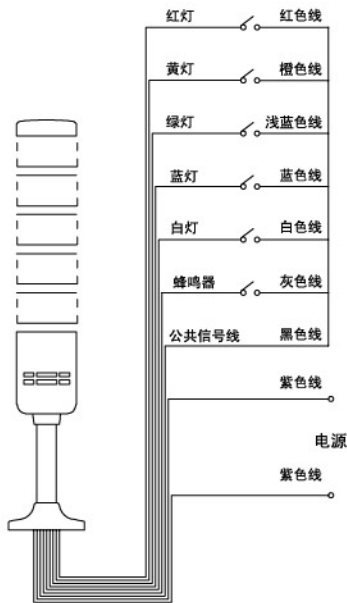


注：选用不同的安装方式，需订货时在型号注明。

接线图

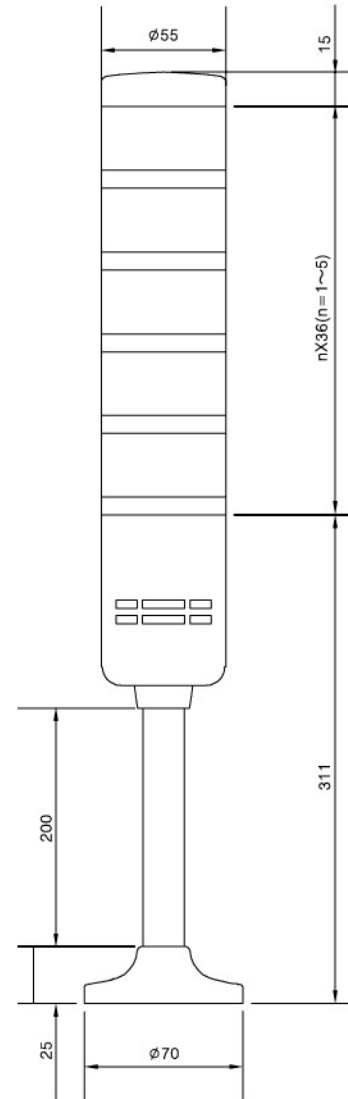


常亮型



闪亮型

外形尺寸



TL-501

APT



TL 70

组合式警示灯

TL series Signal Column

产品特点

- 防护等级 IP65。
- 根据需要可将不同的发光形式、不同光源自由组合（最多可以是 5 个光组件或 4 个光组件加 1 个声组件）。
- 发光形式有：常亮、闪亮或爆闪、转亮。
- 灯罩由耐热抗震的聚碳酸酯树脂制成。
- 蜂鸣器音量 >100dB（距声源水平方向 10cm 处）。



样式	型号	规格	额定电压 / 电流	颜色
	TL-70LL	LED 常亮	12V \leq 60mA 24V \leq 45mA 36V \leq 45mA 48V \leq 19mA 75V \leq 19mA 110V \leq 19mA 220V \leq 18mA	<ul style="list-style-type: none"> ● 红 - r ● 绿 - g ● 黄 - y ○ 白 - w ● 蓝 - b
	TL-70LF	LED 闪亮	12V \leq 60mA 24V \leq 45mA 36V \leq 45mA 48V \leq 24mA 75V \leq 24mA 110V \leq 24mA 220V \leq 32mA	
	TL-70LS	LED 转亮	12V \leq 52mA 24V \leq 32mA 36V \leq 32mA 48V \leq 32mA 75V \leq 32mA 110V \leq 32mA 220V \leq 32mA	
	TL-70SF	氙灯爆闪	24V \leq 200mA 110V \leq 42mA 220V \leq 40mA	

注：12V-110V 为交直流通用，220V 仅适用于交流，电流仅供选型参考，实际以实物为准。

型号表示

对应编号	TL-70 \square \square / \square \square 1 2 3 4			
1	光源	L: LED S: 氙灯		
2	发光形式	L: 常亮 F: 闪亮或爆闪 S: 转亮		
3	颜色	● 红 - r ● 绿 - g ● 黄 - y ○ 白 - w ● 蓝 - b		
4	电压代码	22: AC/DC 12V 23: AC/DC 24V 24: AC/DC 36V 25: AC/DC 48V 18: AC/DC 75V 26: AC/DC 110V 31: AC 220V		


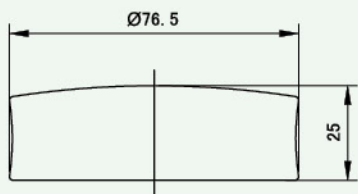


样式	型号	规格	额定电压 / 电流	颜色
	TL-70BI	蜂鸣 (间断)	12V \leq 32mA 24V \leq 32mA 36V \leq 32mA 48V \leq 32mA 75V \leq 30mA 110V \leq 30mA 220V \leq 32mA	● 黑 - k
	TL-70BC	蜂鸣 (连续)	12V \leq 32mA 24V \leq 30mA 36V \leq 30mA 48V \leq 30mA 75V \leq 30mA 110V \leq 30mA 220V \leq 32mA	

注：12V-110V 为交直流通用，220V 仅适用于交流，电流仅供选型参考，实际以实物为准。

型号表示


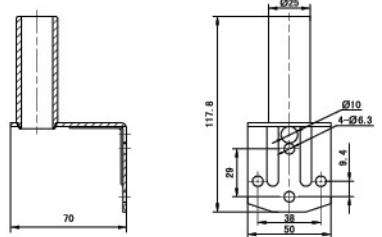

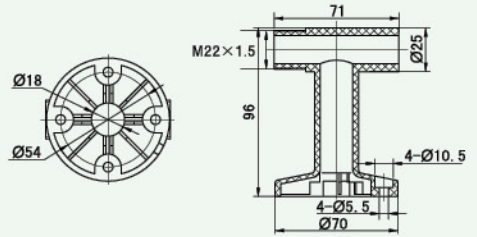

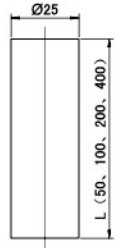

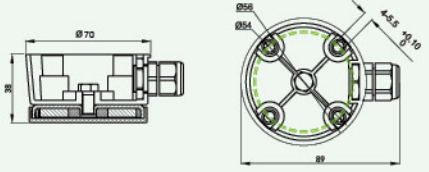

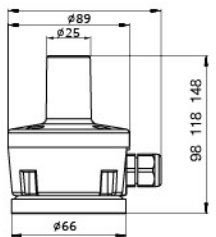

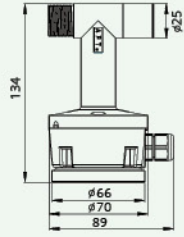
对应编号	TL-70 B \square / \square 1 2 3		
1	声源	B: 蜂鸣	
2	发声形式	I: 间断 C: 连续	
3	电压代码	22: AC/DC 12V 23: AC/DC 24V 24: AC/DC 36V 25: AC/DC 48V 18: AC/DC 75V 26: AC/DC 110V 31: AC 220V	

◎ 附件

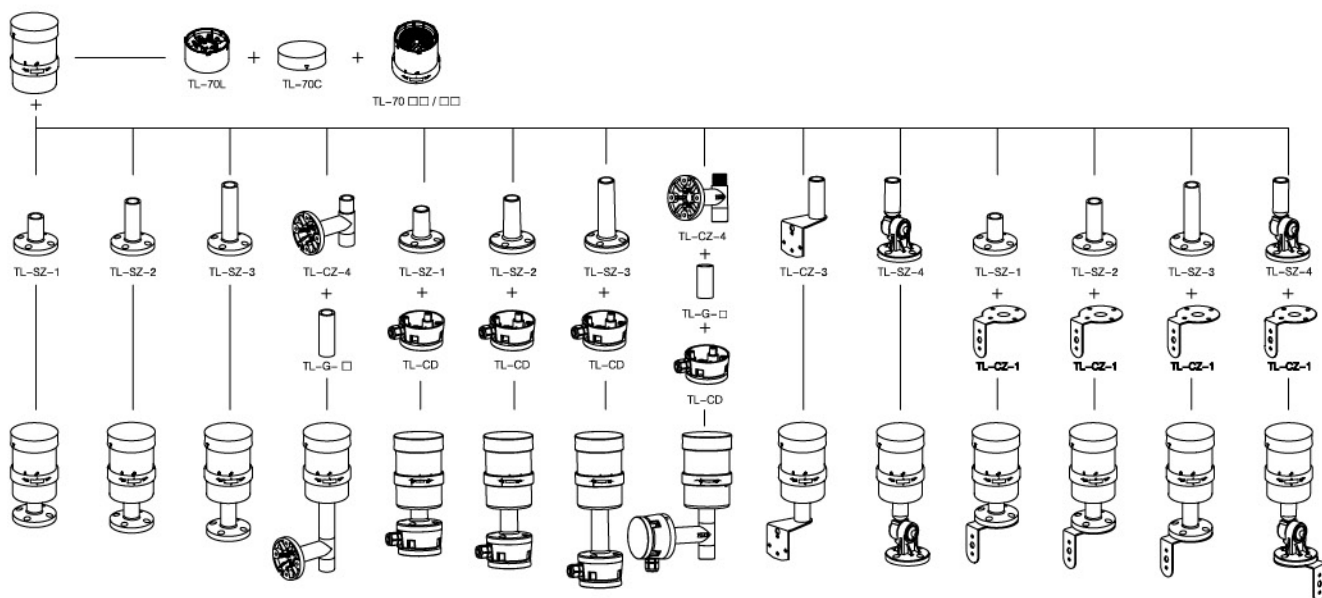
名称	样式	型号	外形尺寸	备注
接线座		TL-70L		
装饰盖		TL-70C		与光组件配套， 防护作用
竖直安装底座		TL-SZ-1 TL-SZ-2 TL-SZ-3		TL-SZ-1 高度 60 TL-SZ-2 高度 80 TL-SZ-3 高度 110
折叠安装底座		TL-SZ-4		
侧安装底座		TL-CZ-1		用于侧安装，需 配合 TL-SZ-1、 TL-SZ-2、TL- SZ-3、TL-SZ-4 使用

TL-70

◎ 附件

名称	样式	型号	外形尺寸	备注
侧安装底座		TL-CZ-3		
侧安装底座		TL-CZ-4		用于侧安装， 需配合 TL-G-□使用
侧安装底座		TL-G-□		用于侧安装，需配合 TL-CZ-4 使用。 注：在型号“□”中填 写所需产品的高度
磁性安装底座		TL-CD-1		
磁性安装底座		TL-CD-11 TL-CD-12 TL-CD-13		组合： TL-CD-1+TL-SZ-1 TL-CD-1+TL-SZ-2 TL-CD-1+TL-SZ-3
磁性安装底座		TL-CD-24		TL-CD-1+TL-CZ-4 注：需配合 TL-G-□使 用

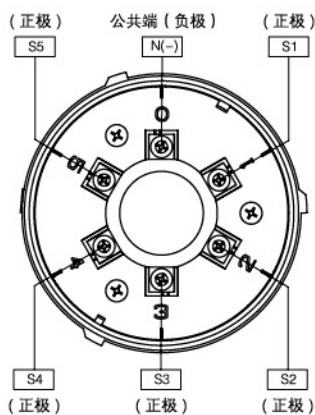
◎ 附件组合示意图



◎ 安装说明

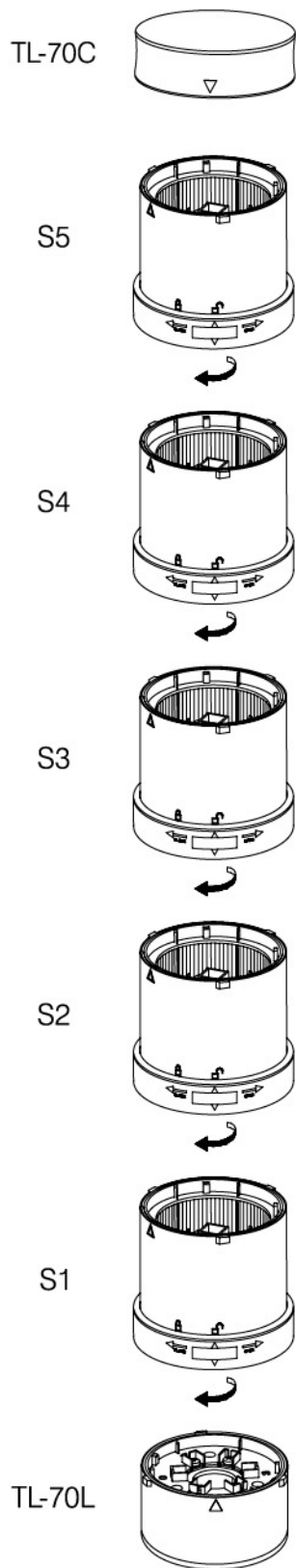
- 可选择不同颜色、不同光源、不同发光形式，但需同一电压等级的光组件组合。
- 一台警示灯最多能组合五个单元：五个光组件或者四个光组件和一个声组件组成。
- 不同的安装方式可选择不同的附件实现。

◎ 接线图

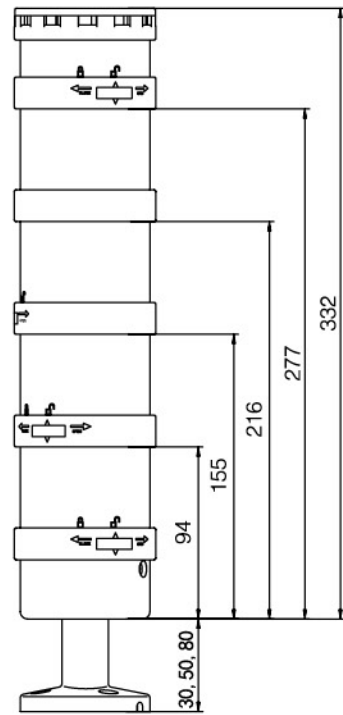


※ 公共端负极，其余正极端接线必须由 S1 ~ S5

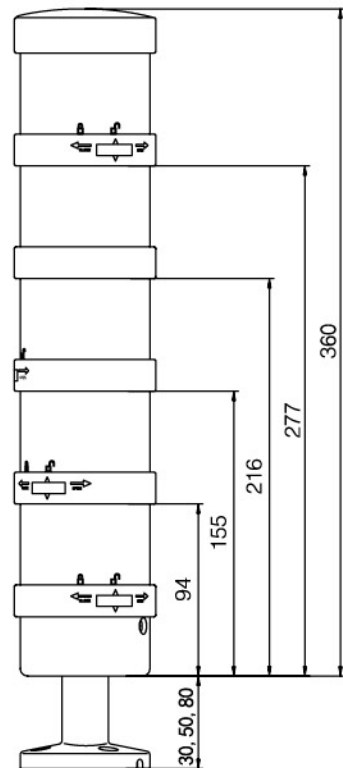
安装示意图



外形尺寸



外形尺寸(4个光组件+1个声组件)



外形尺寸(5个光组件)

TL-70

APT



TL 701

单灯式警示灯 TL series Signal Column

产品特点

- 防护等级 IP65。
- 发光形式有：常亮、闪亮或爆闪、转亮。
- 灯罩由耐热抗震的聚碳酸酯树脂制成。



产品说明

样式	型号	规格	额定电压 / 电流	颜色
	TL-701LL	LED 常亮	12V/≤60mA 24V/≤45mA 36V/≤45mA 48V/≤19mA 75V/≤19mA 110V/≤19mA 220V/≤18mA	<ul style="list-style-type: none"> ● 红 - r ● 绿 - g ● 黄 - y ○ 白 - w ● 蓝 - b
	TL-701LF	LED 闪亮	12V/≤60mA 24V/≤45mA 36V/≤45mA 48V/≤24mA 75V/≤24mA 110V/≤24mA 220V/≤32mA	
	TL-701LS	LED 转亮	12V/≤52mA 24V/≤32mA 36V/≤32mA 48V/≤32mA 75V/≤32mA 110V/≤32mA 220V/≤32mA	
	TL-701SF	氙灯爆闪	24V/≤200mA 110V/≤42mA 220V/≤40mA	


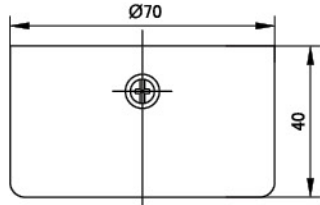

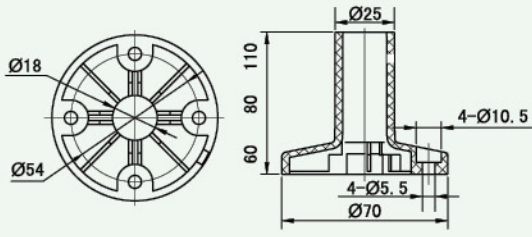

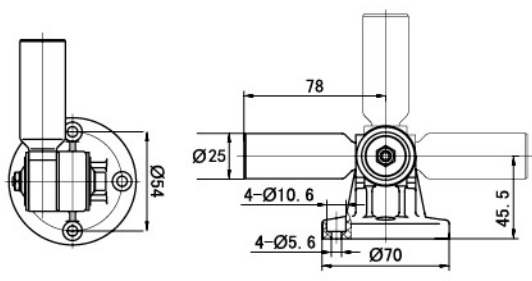

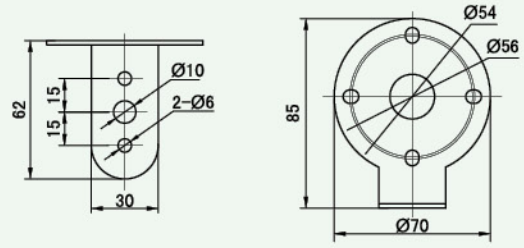

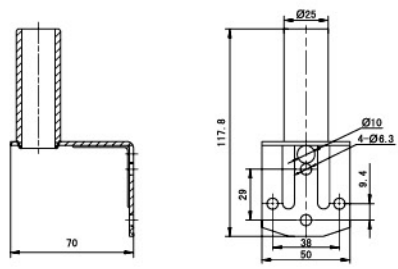
注： 12V-110V 为交直流通用，220V 仅适用于交流，电流仅供选型参考，实际以实物为准。

型号表示

对应编号	TL-701 <input type="checkbox"/> <input type="checkbox"/> / <input type="checkbox"/> <input type="checkbox"/>					
	1	2	3	4		
1	光源	L: LED	S: 氙灯			
2	发光形式	L: 常亮	F: 闪亮或爆闪	S: 转亮		
3	颜色	● 红 - r	● 绿 - g	● 黄 - y	○ 白 - w	● 蓝 - b
4	电压代码	22: AC/DC 12V 18: AC/DC 75V	23: AC/DC 24V 26: AC/DC 110V	24: AC/DC 36V 31: AC 220V	25: AC/DC 48V	


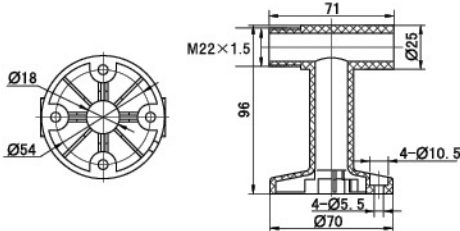


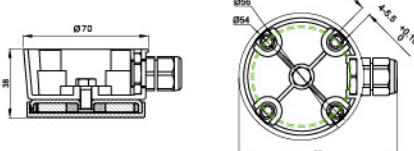

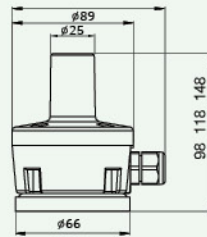

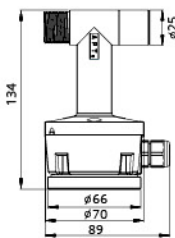
TL-701

◎ 附件

名称	样式	型号	外形尺寸	备注
接线座		TL-70L		
竖直安装底座		TL-SZ-1 TL-SZ-2 TL-SZ-3		TL-SZ-1 高度 60 TL-SZ-2 高度 80 TL-SZ-3 高度 110
折叠安装底座		TL-SZ-4		
侧安装底座		TL-CZ-1		用于侧安装, 需配合 TL-SZ-1、TL-SZ-2、TL-SZ-3、TL-SZ-4 使用
侧安装底座		TL-CZ-3		

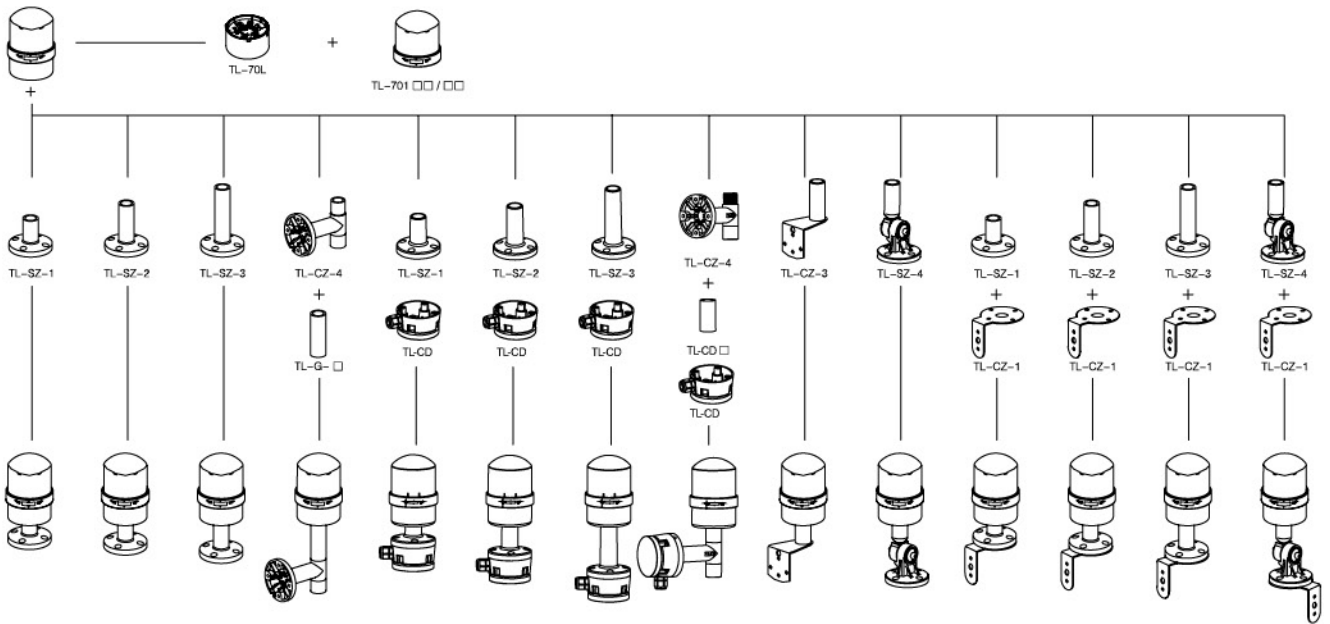
TL-701

◎ 附件

名称	样式	型号	外形尺寸	备注
侧安装底座		TL-CZ-4		用于侧安装， 需配合 TL-G-□使用
侧安装底座		TL-G-□		用于侧安装，需配合 TL-CZ-4 使用。 注：在型号“□”中填写所需产品的高度
磁性安装底座		TL-CD-1		
磁性安装底座		TL-CD-11 TL-CD-12 TL-CD-13		组合： TL-CD-1+TL-SZ-1 TL-CD-1+TL-SZ-2 TL-CD-1+TL-SZ-3
磁性安装底座		TL-CD-24		TL-CD-1+TL-CZ-4 注：需配合 TL-G-□使用

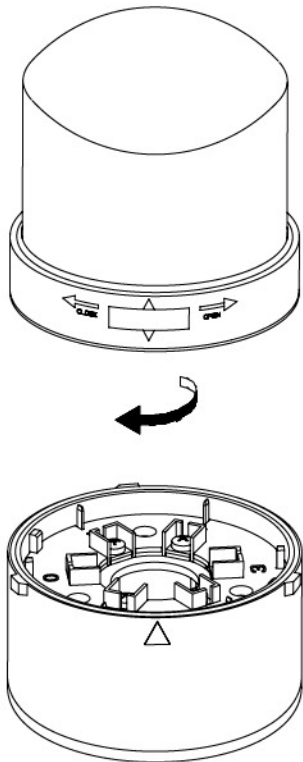
TL-701

◎ 附件组合示意图

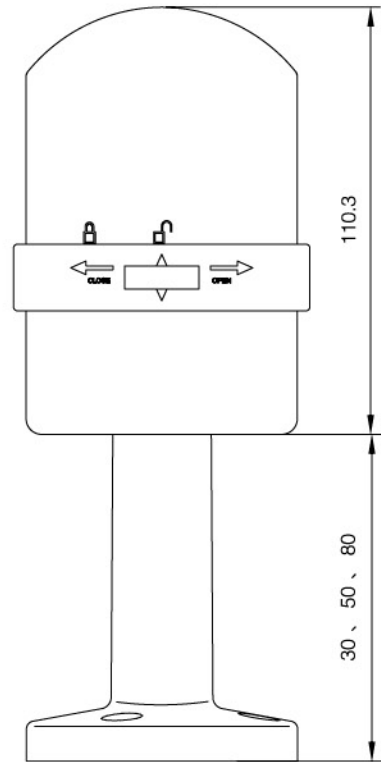


TL-701

安装示意图



外型尺寸



APT



TL 702

声光一体单灯式警示灯

TL series Signal Column

产品特点

- 防护等级 IP20。
- 声光一体。
- 发光形式有：常亮、闪亮、转亮。
- 灯罩由耐热抗震的聚碳酸酯树脂制成。



产品说明

样式	型号	规格	额定电压 / 电流	颜色
	TL-702L	常亮	12V≤75mA 24V≤75mA 36V≤75mA 48V≤75mA 75V≤32mA 110V≤32mA 220V≤32mA	<ul style="list-style-type: none"> ● 红 - r ● 绿 - g ● 黄 - y ○ 白 - w ● 蓝 - b
	TL-702F	闪亮		
	TL-702S	转亮		
	TL-702LI(C)	常亮、间断 (连续) 发声		
	TL-702FI(C)	闪亮、间断 (连续) 发声		
	TL-702SI(C)	转亮、间断 (连续) 发声		

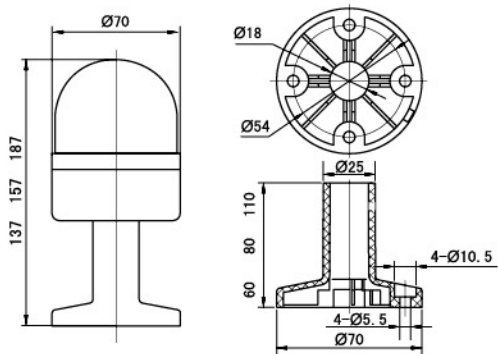
注：12V-110V 为交直流通用，220V 仅适用于交流，电流仅供选型参考，实际以实物为准。
该型号为声光一体式，声光不可分开控制。

型号表示

对应编号	TL-702 □ □ / □ □ □				
	1	2	3	4	5
1	发光形式 L: 常亮 F: 闪亮 S: 转亮				
2	发声形式 无标记: 不发声 I: 间断 C: 连续				
3	颜色 ● 红 - r ● 绿 - g ● 黄 - y ○ 白 - w ● 蓝 - b				
4	22: AC/DC 12V 18: AC/DC 75V		23: AC/DC 24V 26: AC/DC 110V		24: AC/DC 36V 31: AC 220V 25: AC/DC 48V
5	产品高度 无标记: 137mm H ₁ : 157mm H ₂ : 187mm				

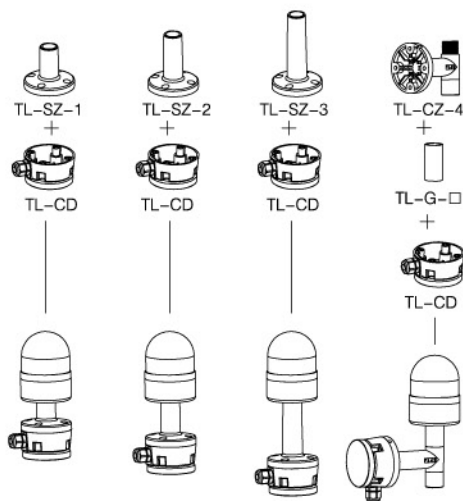
TL-702

尺寸说明


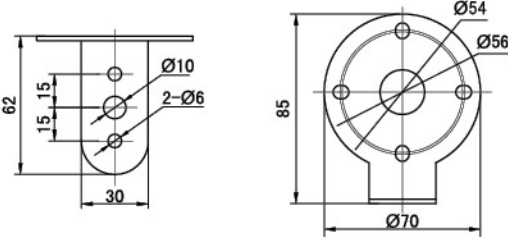

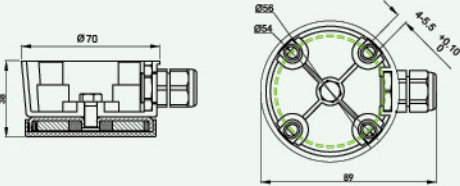

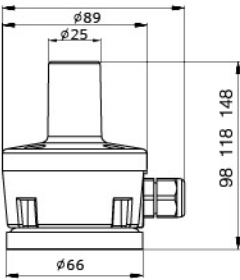

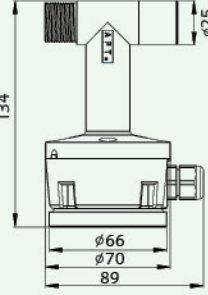


有三种高度，根据需要可订货时注明

附件组合示意图



◎ 附件

名称	样式	型号	外形尺寸	备注
侧安装底座		TL-CZ-1		用于侧安装
磁性安装底座		TL-CD-1		
磁性安装底座		TL-CD-11 TL-CD-12 TL-CD-13		组合: TL-CD-1+TL-SZ-1 TL-CD-1+TL-SZ-2 TL-CD-1+TL-SZ-3
磁性安装底座		TL-CD-24		TL-CD-1+TL-CZ-4 注:需配合 TL-G-□使用

APT



TL 703

组合式警示灯

TL series Signal Column

产品特点

- 防护等级 IP65。
- 根据需要可将不同的发光形式、不同光源自由组合（最多可以是 5 个光组件）。
- 发光形式有：常亮、闪亮、转亮。
- 灯罩由耐热抗震的聚碳酸酯树脂制成。
- 蜂鸣器音量 >90dB（距声源水平方向 10cm 处）。

ø 70



光组件产品说明

样式	型号	规格	额定电压 / 电流	颜色
 	TL-703A(B)LL	LED 常亮	12V \leq 67mA 24V \leq 67mA 36V \leq 67mA 48V \leq 67mA 75V \leq 18mA 110V \leq 18mA 220V \leq 18mA	<ul style="list-style-type: none"> ● 红 - r ● 绿 - g ● 黄 - y ○ 白 - w ● 蓝 - b
	TL-703A(B)LF	LED 闪亮	12V \leq 70mA 24V \leq 70mA 36V \leq 70mA 48V \leq 70mA 75V \leq 24mA 110V \leq 24mA 220V \leq 32mA	
	TL-703A(B)LS	LED 转亮	12V \leq 32mA 24V \leq 32mA 36V \leq 32mA 48V \leq 32mA 75V \leq 32mA 110V \leq 32mA 220V \leq 32mA	

注： 12V-110V 为交直流通用，220V 仅适用于交流，电流仅供选型参考，实际以实物为准。

型号表示

对应编号	TL-703 $\frac{\square}{1}$ $\frac{L}{2}$ $\frac{\square}{3}$ / $\frac{\square}{4}$ $\frac{\square}{5}$				
1	外壳形式	A: 垂直光栅 B: 经纬光栅			
2	光源	L: LED			
3	发光形式	L: 常亮 F: 闪亮 S: 转亮			
4	颜色	● 红 - r ● 绿 - g ● 黄 - y ○ 白 - w ● 蓝 - b			
5	电压代码	22: AC/DC 12V 26: AC/DC 110V	23: AC/DC 24V 31: AC 220V	24: AC/DC 36V	25: AC/DC 48V

TL-703

您的首选品牌

<http://www.china-apt.com>

TL / 29

声组件产品说明

样式	型号	规格	额定电压 / 电流	颜色
	TL-703A(B)BI	间断发声	12V≤40mA 24V≤40mA 36V≤40mA 48V≤40mA 75V≤30mA 110V≤30mA 220V≤32mA	● 黑 - k
	TL-703A(B)BC	连续发声		

注：12V-110V 为交直流通用，220V 仅适用于交流，电流仅供选型参考，实际以实物为准。

型号表示

对应编号	TL-703 \square $\frac{B}{2}$ \square / \square			
	1	2	3	4
1	外壳形式	A: 垂直光栅 B: 经纬光栅		
2	声源	B: 蜂鸣		
3	发声形式	I: 间断 C: 连续		
4	电压代码	22: AC/DC 12V 18: AC/DC 75V	23: AC/DC 24V 26: AC/DC 110V	24: AC/DC 36V 31: AC 220V

样式	音乐类型	额定电压 / 电流	颜色
 IP20	华尔兹 致爱丽丝 甜蜜家园	12V≤200mA 24V≤260mA 36V≤70mA 48V≤70mA 75V≤40mA 110V≤30mA 220V≤20mA	● 黑 - k

注：12V-110V 为交直流通用，220V 仅适用于交流，电流仅供选型参考，实际以实物为准。


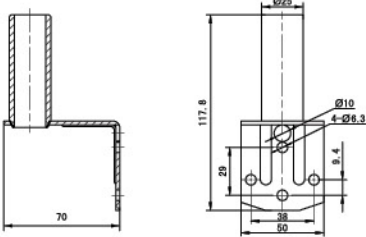

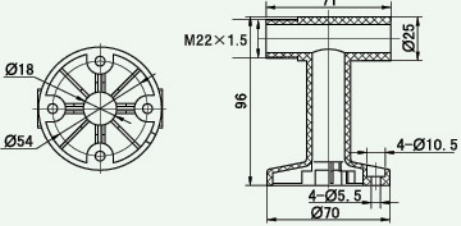

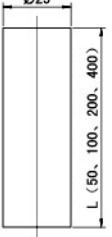

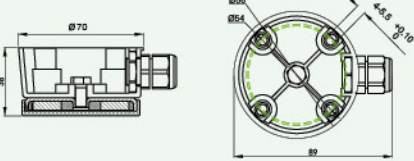

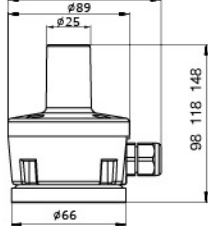

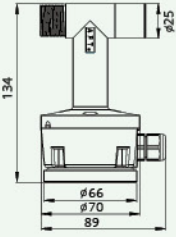
型号表示

对应编号	TL-703 \square $\frac{M}{2}$ \square / \square			
	1	2	3	4
1	外壳形式	A: 垂直光栅 B: 经纬光栅		
2	声源	M: 音乐型		
3	发声形式	h: 华尔兹 z: 致爱丽丝 t: 甜蜜家园		
4	电压代码	22: AC/DC 12V 18: AC/DC 75V	23: AC/DC 24V 26: AC/DC 110V	24: AC/DC 36V 31: AC 220V

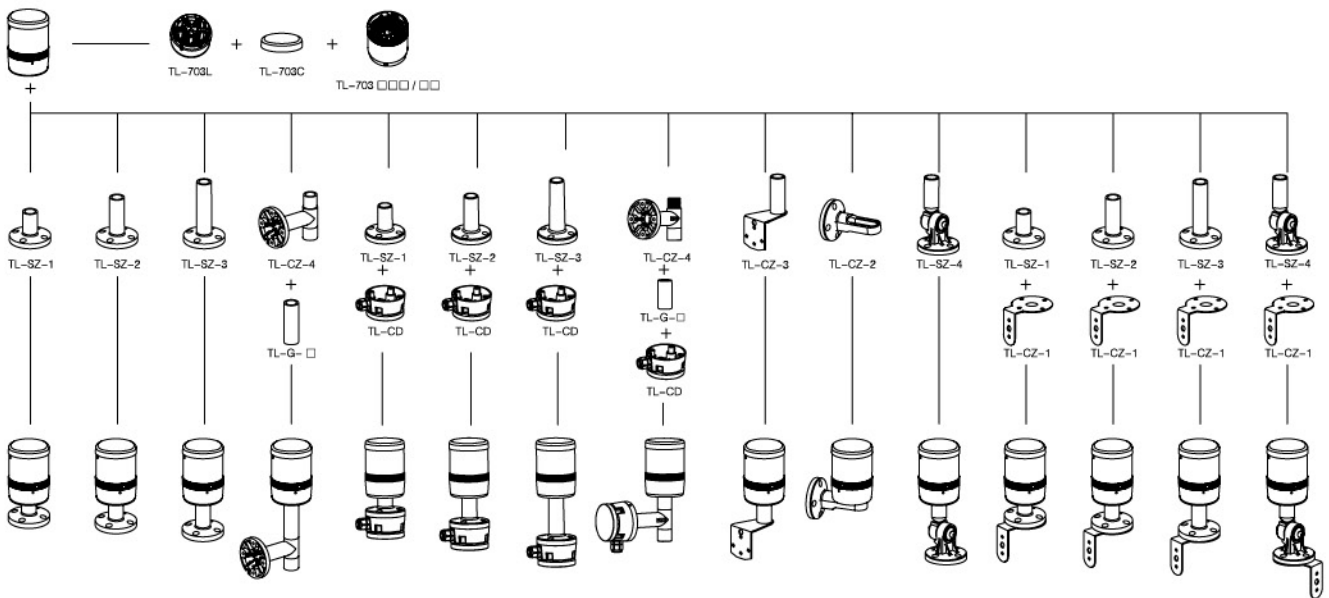
◎ 附件

名称	样式	型号	外形尺寸	备注
接线座		TL-703L		
装饰盖		TL-703C		与光组件配套， 防护作用
竖直安装底座		TL-SZ-1 TL-SZ-2 TL-SZ-3		TL-SZ-1 高度 60 TL-SZ-2 高度 80 TL-SZ-3 高度 110
折叠安装底座		TL-SZ-4		
侧安装底座		TL-CZ-1		用于侧安装，需 配合 TL-SZ-1、 TL-SZ-2、TL- SZ-3、TL-SZ-4 使用
侧安装底座		TL-CZ-2		

◎ 附件

名称	样式	型号	外形尺寸	备注
侧安装底座		TL-CZ-3		
侧安装底座		TL-CZ-4		用于侧安装， 需配合 TL-G-□使用
侧安装底座		TL-G-□		用于侧安装，需配合 TL-CZ-4 使用。 注：在型号“□”中填 写所需产品的高度
磁性安装底座		TL-CD-1		
磁性安装底座		TL-CD-11 TL-CD-12 TL-CD-13		组合： TL-CD-1+TL-SZ-1 TL-CD-1+TL-SZ-2 TL-CD-1+TL-SZ-3
磁性安装底座		TL-CD-24		TL-CD-1+TL-CZ-4 注：需配合 TL-G-□使 用

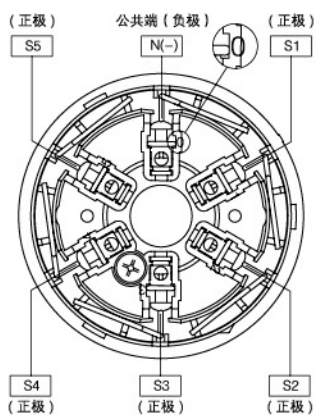
◎ 附件组合示意图



◎ 安装说明

- 可选择不同颜色、不同光源、不同发光形式，但需同一电压等级的光组件组合。
- 一台警示灯最多能组合五个单元：五个光组件或者四个光组件和一个声组件组成。
- 不同的安装方式可选择不同的附件实现。

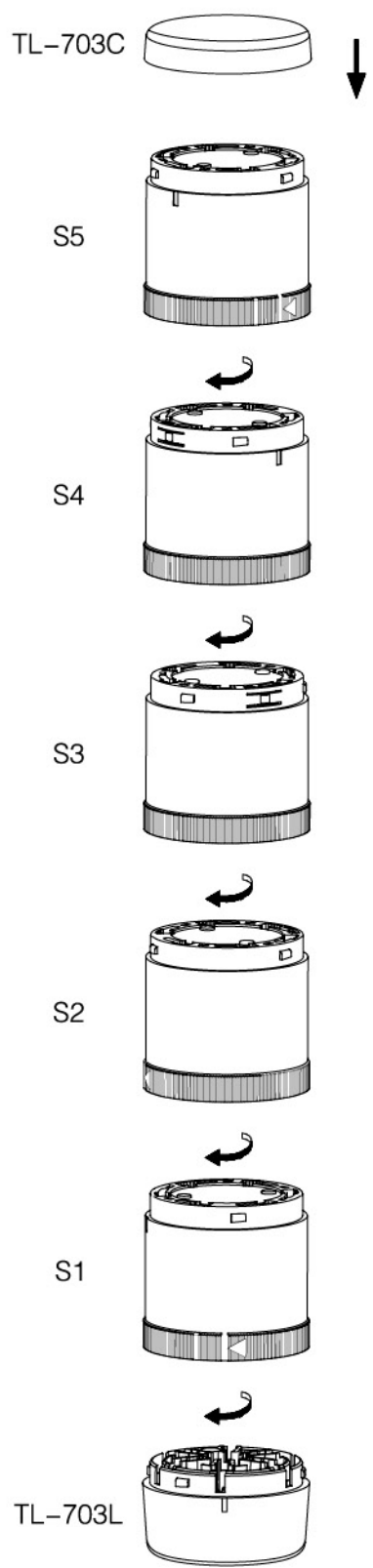
◎ 接线图



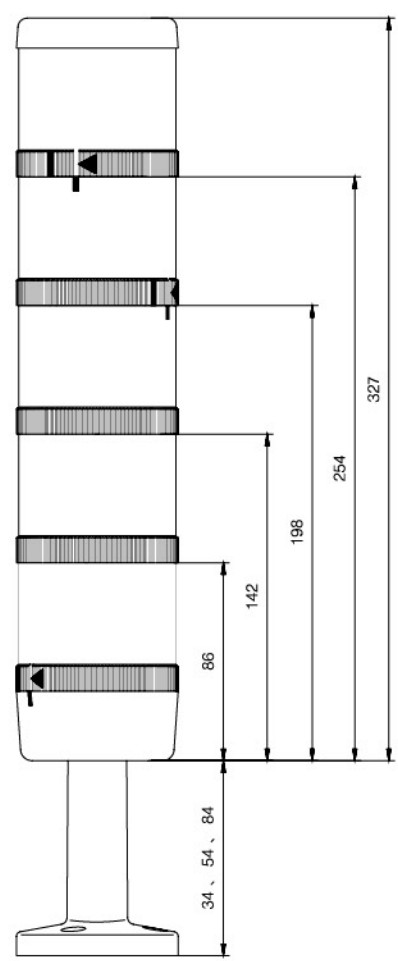
※ 公共端负极，其余正极端接线必须由 S1 ~ S5

TL-703

安装示意图



外型尺寸



TL-703

APT



TL 90

声光一体单灯式警示灯

TL series Signal Column

产品特点

- 防护等级 IP65（单灯或警笛声光一体），IP40（连续 / 间断声光一体）。
- 发光形式有：常亮、闪亮、转亮。
- 灯罩由耐热抗震的聚碳酸酯树脂制成。
- 音量：警笛 > 110dB，连续 / 间断 > 90dB（距声源水平方向 10cm 处）。



产品说明


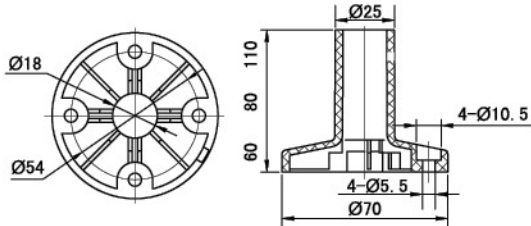

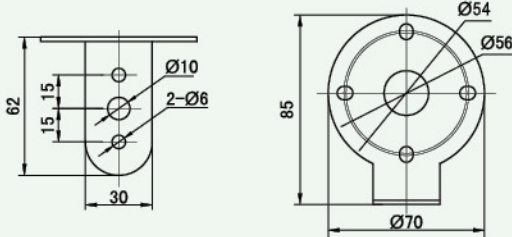

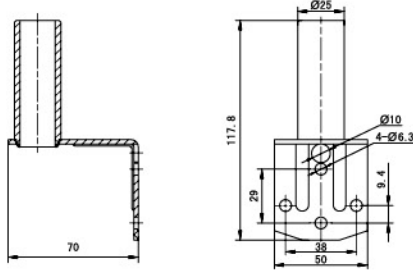

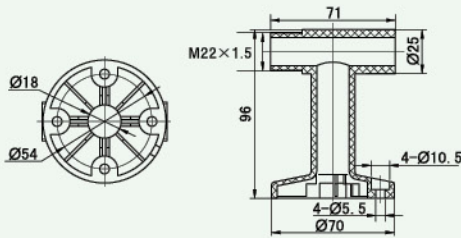

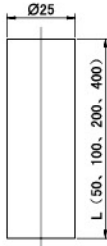
型号	规格	额定电压 / 电流	颜色
TL-90LL	LED 常亮	24V \leq 110mA 36V \leq 110mA 48V \leq 60mA 110V \leq 25mA 220V \leq 33mA	<ul style="list-style-type: none"> ● 红 - r ● 绿 - g ● 黄 - y ○ 白 - w ● 蓝 - b
TL-90LF	LED 闪亮		
TL-90LS	LED 转亮	24V \leq 54mA 36V \leq 52mA 48V \leq 52mA 110V \leq 25mA 220V \leq 32mA	
TL-90LL/B(I, C, W)	LED 常亮 (间断、连续、警笛)	24V \leq 210mA 36V \leq 190mA 48V \leq 130mA 110V \leq 44mA 220V \leq 45mA	
TL-90LF/B(I, C, W)	LED 闪亮 (间断、连续、警笛)	24V \leq 210mA 36V \leq 190mA 48V \leq 130mA 110V \leq 44mA 220V \leq 58mA	
TL-90LS/B(I, C, W)	LED 转亮 (间断、连续、警笛)	24V \leq 152mA 36V \leq 132mA 48V \leq 122mA 110V \leq 44mA 220V \leq 44mA	

注：24V-48V 为交直流通用，110V、220V 仅适用于交流，电流仅供选型参考，实际以实物为准。

型号表示

对应编号	TL-90 $\frac{L}{1}$ $\frac{\square}{2}$ / $\frac{B}{3}$ $\frac{\square}{4}$ / $\frac{\square}{5}$ $\frac{\square}{6}$ / $\frac{\square}{7}$ - $\frac{\square}{8}$								
1	光源	L: LED							
2	发光形式	L: 常亮 F: 闪亮 S: 转亮							
3	声源	B: 蜂鸣							
4	发声形式	I: 间断 C: 连续 W: 警笛							
5	颜色	● 红 - r ● 绿 - g ● 黄 - y ○ 白 - w ● 蓝 - b							
6	电压代码	23: AC/DC 24V 26: AC 110V		24: AC/DC 36V 31: AC 220V		25: AC/DC 48V			
7	出线方式	S: 侧向出线 D: 底部出线							
8	安装方式	不注明: 警灯直接三孔安装 X: 配套安装底座使用侧紧固单螺钉方式安装							

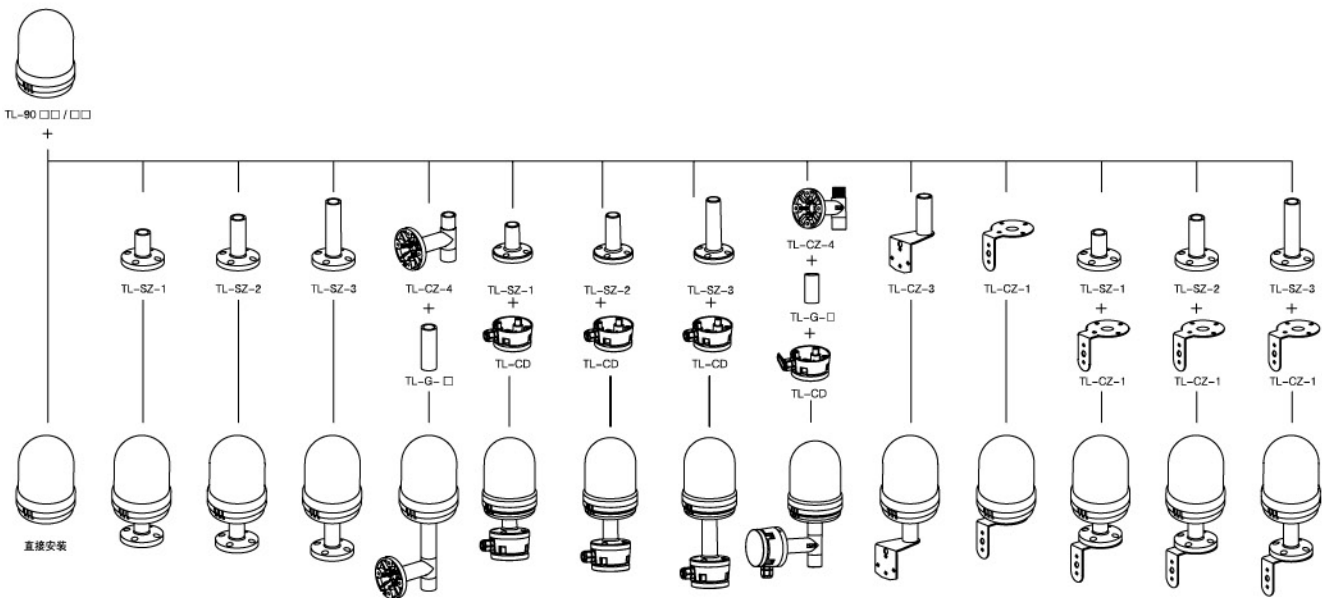
◎ 附件

名称	样式	型号	外形尺寸	备注
竖直安装底座		TL-SZ-1 TL-SZ-2 TL-SZ-3		TL-SZ-1 高度 60 TL-SZ-2 高度 80 TL-SZ-3 高度 110 (警灯型号后需尾注 -X)
侧安装底座		TL-CZ-1		用于侧安装, 可单独使用, 也可配合 TL-SZ-1、TL-SZ-2、TL-SZ-3、TL-SZ-4 使用。单独使用时, 警灯型号不需尾注; 如配套 TL-SZ-1、TL-SZ-2、TL-SZ-3、TL-SZ-4 使用时, 警灯型号后需尾注 -X。
侧安装底座		TL-CZ-3		(警灯型号后需尾注 -X)
侧安装底座		TL-CZ-4		用于侧安装, 需配合 TL-G-□ 使用。 (警灯型号后需尾注 -X)
侧安装底座		TL-G-□		用于侧安装, 需配合 TL-CZ-4 使用。 注: 在型号“□”中填写所需产品的高度

◎ 附件

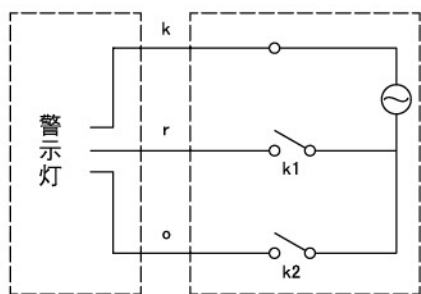
名称	样式	型号	外形尺寸	备注
磁性安装底座		TL-CD-1		(警灯型号后需尾注 -X)
磁性安装底座		TL-CD-11 TL-CD-12 TL-CD-13		组合: TL-CD-1+TL-SZ-1 TL-CD-1+TL-SZ-2 TL-CD-1+TL-SZ-3 (警灯型号后需尾注 -X)
磁性安装底座		TL-CD-24		TL-CD-1+TL-CZ-4 注:需配合 TL-G-□使用 (警灯型号后需尾注 -X)

◎ 附件组合示意图

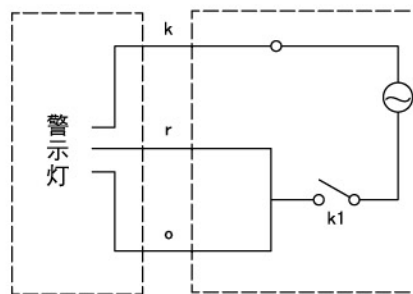


06-TL

接线图



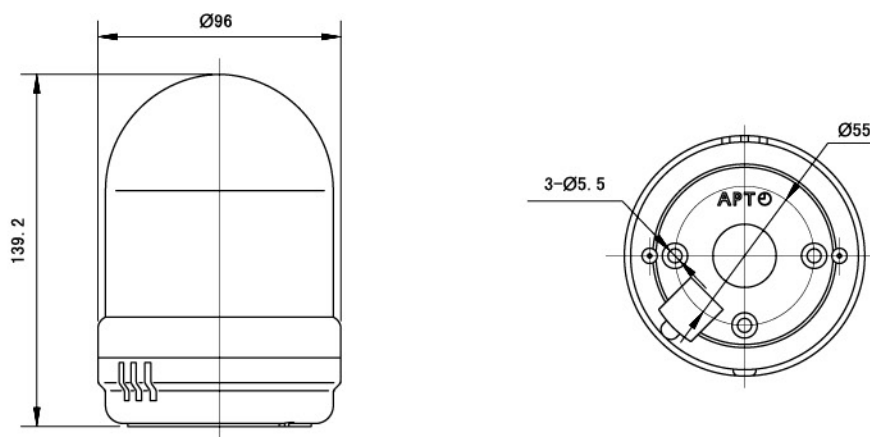
声光一体型接线图



单灯型接线图

注：r - 红色线（LED 灯电源线），o - 灰色线（蜂鸣器电源线）；
k - 黑色线（公用电源线），线长 1m。

外形尺寸



开孔尺寸

