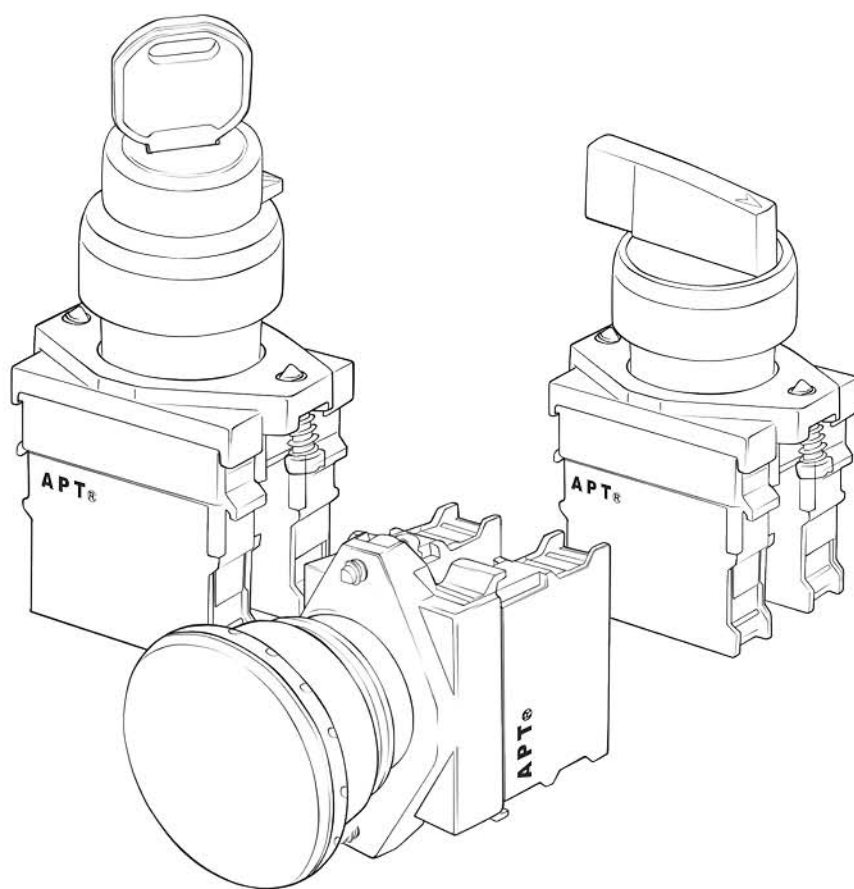


APT 



Φ 22 按钮指示灯

PB1S/PB1L/PB1J/PL1 系列

您的首选品牌

<http://www.china-apt.com>

Φ 22 按钮指示灯

苏州西门子电器有限公司上海分公司

上海市广中西路 777 弄 55 号启迪大厦 301

邮编 : 200072

总机 : (021) 56553757

网址 : <http://www.china-apt.com>

传真 : (021) 56551750

电子邮箱 : sales@china-apt.com

Siemens Electrical Apparatus Ltd., Suzhou, Shanghai Branch

Rm 301, Tsidi Building No.55, Lane 777, West Guangzhong Road Shanghai

Zip Code: 200072

TEL: (021) 56553757

URL: <http://www.china-apt.com>

FAX: (021) 56551750

E-mail: sales@china-apt.com





LSL

BE 01

LSL

BE 01

LSL 34452

LSL

2.02 Bar

2.01 Bar

Cao VI

65.202

2.02 Bar

3.01 Bar

3840.24

100

74621

36.02 Bar

50.01 Bar

5.02

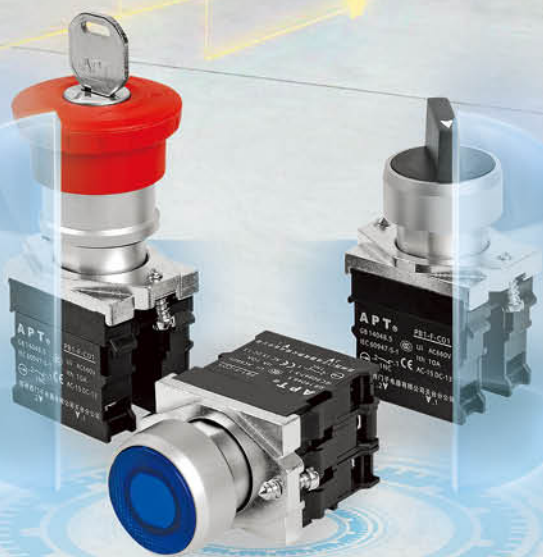
APT



APT

Φ 22 按钮指示灯 PB1S/PB1L/PB1J/PL1 系列

CCC CE RoHS





您的
首选品牌

公司简介

APT 创立于 1993 年，专业生产按钮、指示灯、万能转换开关、通用类继电器等低压产品，是中国领先的低压元器件制造商。2008 年 8 月，苏州西门子电器有限公司（以下称“西门子”）全资收购 APT，APT 品牌及相关产品由西门子运营。在西门子统一的品质管理，研发资源依托下，集中力量生产按钮和指示灯以及其它重要低压产品，如警示灯、控制箱、组合灯、电流互感器和限位开关等。

经过 20 多年的推广和应用，APT 产品广泛服务于中国的电力、能源、轨道交通、电梯、物流、机床等几十个行业领域，先后被秦山核电站、三峡水电站、神舟五号、青藏铁路机车、“和谐号”动车组、“复兴号”动车组、国际机场和城市地铁选用，成为国家级重点工程项目的首选品牌。同时，西门子充分发挥其国际运营经验持续加强 APT 的管理和业务发展，并通过先进的技术和完善的产品线，更好地服务于中国市场。



PB1 系列按钮

S、L、J型

Page 04

PL1 系列指示灯

Page 28

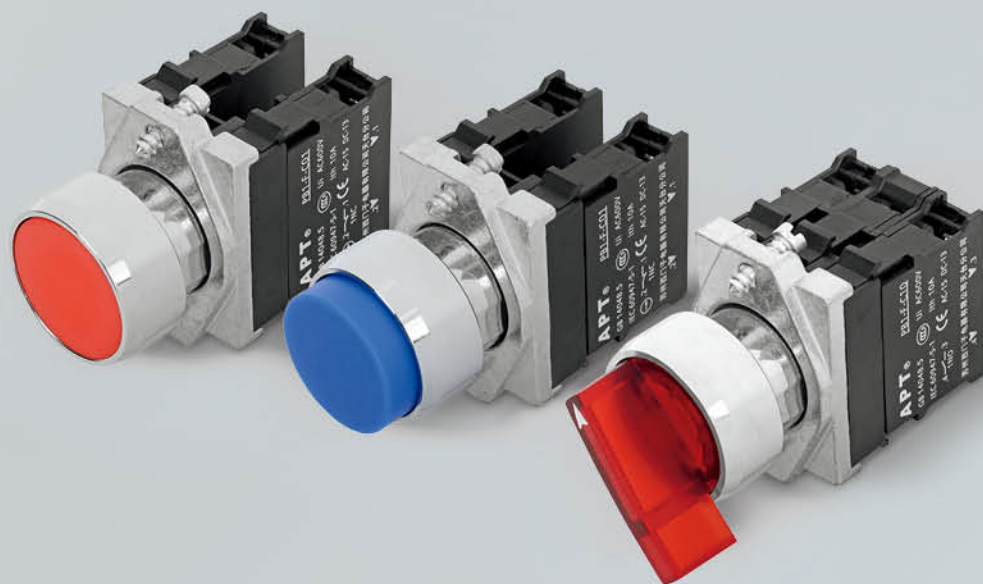
附件

Page 31

印字符号

Page 37

APT



PB1 S/L/J

系列按钮

PB1 series Pushbutton

产品特点

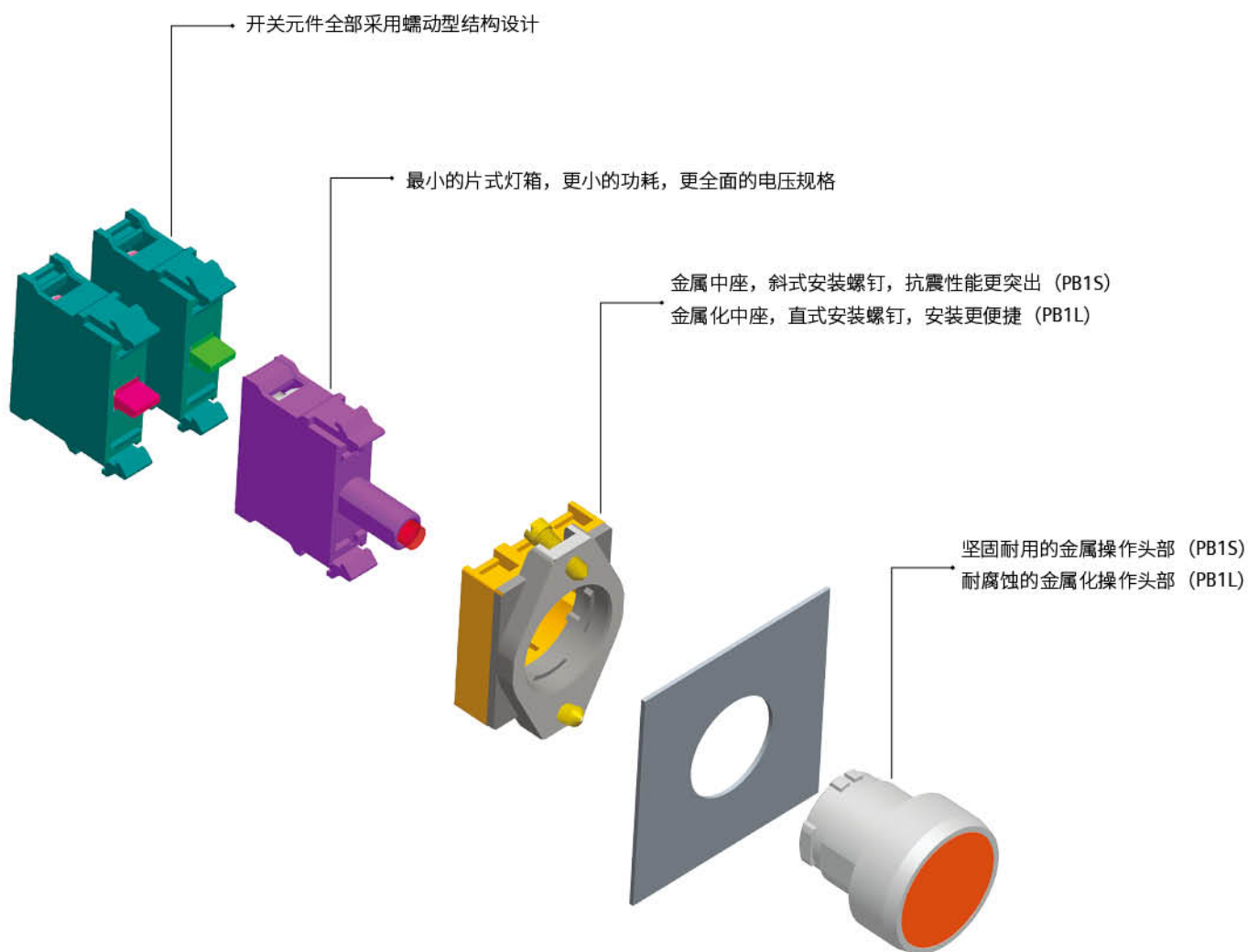
- 材料符合欧盟 RoHS 标准要求。
- 产品采用模块式组合，安装方便、结构可靠。
- 头部防护等级 IP65。

PB1 S/L/J



◎ 产品特点

- 材料符合欧盟RoHS标准要求。
- 产品采用模块式组合，安装方便、结构可靠。
- 头部防护等级IP65。



◎ 型号说明

对应编号	PB1 □ - □ □ □ □ □ □ / □ □ □ □ - □ □												
	1	2	3	4	5	6	7	8	9	10	11	12	13
1	按钮主型号	Φ22mm											
2	产品头部材质	S: 金属 L: 金属化											
3	触点构成	10: 一常开 20: 二常开 30: 三常开 40: 四常开 50: 五常开 60: 六常开 01: 一常闭 02: 二常闭 03: 三常闭 04: 四常闭 05: 五常闭 06: 六常闭 11: 一常开一常闭 22: 二常开二常闭 33: 三常开三常闭											
4	操作机构	无标记: 瞬动按钮 ZL: 拉拔释放急停钮 ZRA: 旋转释放触发式急停钮 X: 短柄二位置旋钮 R: 双位按钮 (高位型)											
		T: 自锁按钮 ZR: 旋转释放急停钮 ZYA: 钥匙释放触发式急停钮 XS: 短柄三位置旋钮 RP: 双位按钮 (平头型)											
		M: 蘑菇钮 ZY: 钥匙释放急停钮 Y: 二位置钥匙钮 CX: 长柄二位置旋钮											
		ML: 拉拔释放蘑菇钮 ZLA: 拉拔释放触发式急停钮 YS: 三位置钥匙钮 CXS: 长柄三位置旋钮											
5	定位角度	两位置旋钮、钥匙钮角度值 无标记: 90度 V型 9: 9-12 Clock 三位置旋钮、钥匙钮角度值 6: 2x60°型											
6	带灯钮	无标记: 不带灯 D: 带灯											
7	按钮印字	无标记: 无印字 Sxy: 从样本 37、38 页中选择插入的符号 S99: 特殊符号定做 (按钮印字适用于所有可以印字的规格产品)											
8	颜色	● 红 - r ● 绿 - g ● 黄 - y ○ 白 - w ● 蓝 - b ● 黑 - k											
9	电压代码	无标记: 不带灯 21: AC/DC 6V 22: AC/DC 12V 23: AC/DC 24V 24: AC/DC 36V 25: AC/DC 48V 26: AC/DC 110V 28: DC 220V 31: AC 220V 32: AC 380V											
10	钥匙拔出位置	无标记: 不带锁 L: 左边拔出 C: 中间拔出 R: 右边拔出 E: 任意位置拔出											
11	动作功能	无标记: 旋钮、钥匙钮定位型 f: 旋钮、钥匙钮左边复位型 fu: 旋钮、钥匙钮右边复位型 ffu: 旋钮、钥匙钮左右复位型											
12	头部形状	无标记: 平头 H: 高位											
13	蘑菇头直径	无标记: Φ40mm 30: Φ30mm 60: Φ60mm											

◎ 部件型号说明

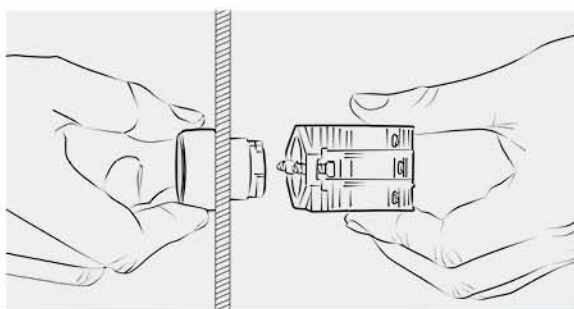
对应编号	发光元件	按钮头部	按钮中座
	PB1 - F - D □ □	PB1 □ - AA □ / □	PB1 - F - Z □
	1 2 3 4 5	1 2 3 4 5	1 2 3 4
1	按钮型号	按钮型号	按钮型号
2	按钮部件	S: 金属 L: 金属化	按钮部件
3	发光元件	按钮头部	中座
4	颜色	操作机构	S: 金属 P: 塑料
5	电压代码	颜色	

备注: 旋钮、钥匙钮具体型号详见附件说明。

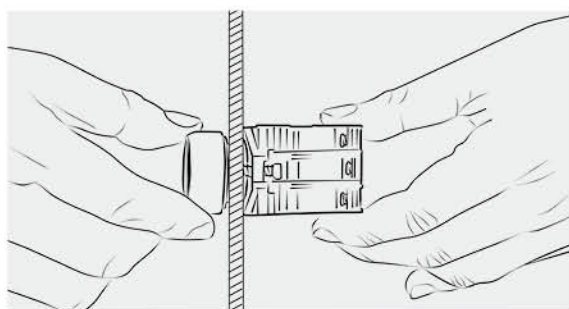
◎ 基本技术参数

符合标准	GB14048.1 GB14048.5 IEC60947-5-1									
额定绝缘电压	600V, 50Hz 照明模块: 440V, 50Hz									
工频耐受电压	AC 1890V 50Hz · 1min									
约定发热电流	10A									
额定触点容量	使用类别	额定工作电压 Ue			24V	48V	110V	220V	380V	440V
	AC-12	额定工作电流 Ie			10A	-	10A	10A	10A	10A
	DC-12				10A	8A	3.5A	1A	-	-
	AC-15				6A	-	6A	6A	4A	4A
	DC-13				6A	4A	1.2A	0.4A	-	-
电压代码	21				22	23	24	25	26	28
带灯按钮额定值	电压 (V)	AC/DC 6V	AC/DC 12V	AC/DC 24V	AC/DC 36V	AC/DC 48V	AC/DC 110V	DC 220V	AC 220V	AC 380V
	电流 (mA)	≤30mA	≤30mA	≤20mA	≤20mA	≤20mA	≤20mA	≤20mA	≤20mA	≤15mA
	污染等级	3 级								
机械寿命	一般钮、蘑菇钮、带灯钮 300 万次 钥匙钮、急停钮 5 万次					旋钮、紧凑型按钮、双位按钮、自锁钮 30 万次 开关元件 300 万次				
动作频率	1200 次 / 小时									
电气寿命	50 万次 Ie/AC-15 at 6A/220V/230V					最低负载: DC24V 5mA				
环境温度	工作温度 -25°C~ 70°C 储藏运输温度 -40°C~ 80°C									
防护等级	IP65 开关元件和照明元件 IP20									
抗冲击等级	持续时间 11ms 最大加速度 15g			符合 IEC60068 2-27						
抗振动等级	最大加速度 5g 频率范围 10~500Hz			符合 IEC60068 2-6						
触点材料	银镍合金									

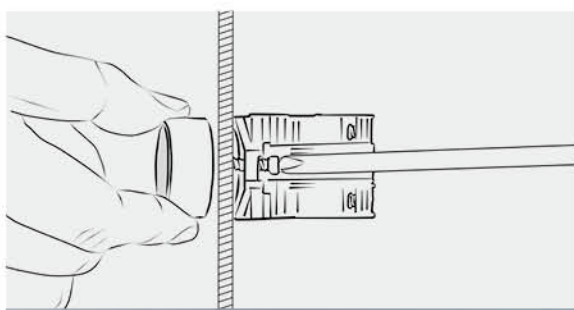
◎ 安装方法



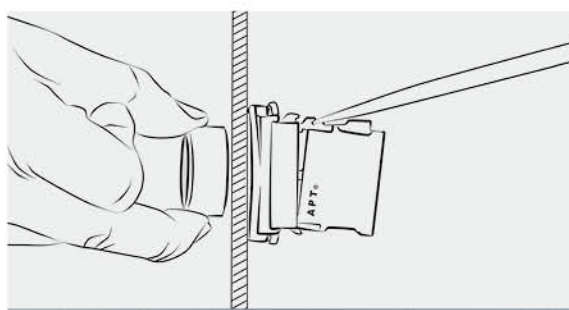
1. 将操作头部由面板前方插入安装孔。



2. 于面板后旋入中座。

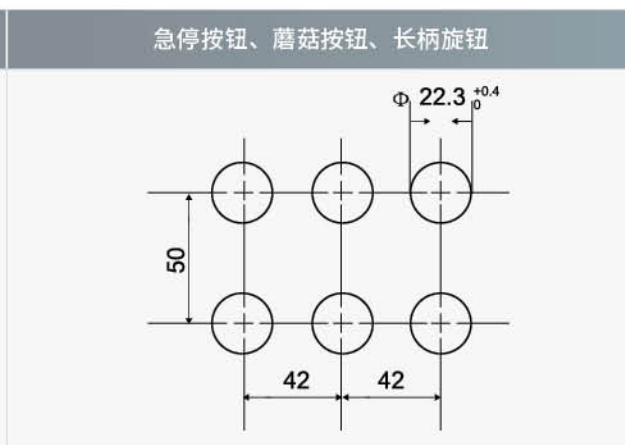
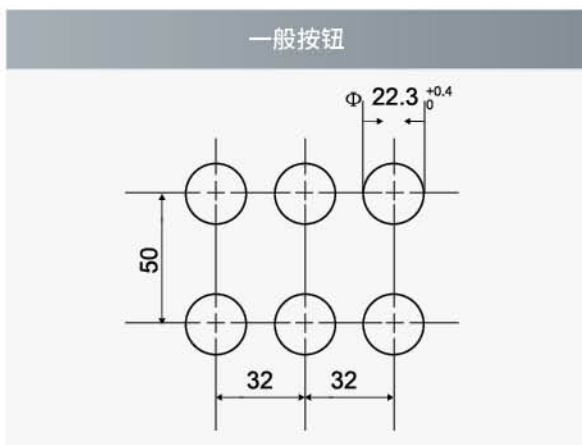


3. 然后均匀拧紧两侧紧固螺钉。



4. 拆除开关元件或照明元件：用一字螺丝刀抬起锁扣安装系统的搭扣，即可简便的拆卸已安装的组件。





◎ 安装开孔尺寸



注意事项

- 开关元件的接线螺钉紧固力矩为 0.8~1.2Nm。
- 金属安装中座的螺钉紧固力矩不大于 1Nm，金属化安装中座的螺钉紧固力矩不大于 0.8Nm。
- 如果自己安装开关元件或照明元件，安装完毕后，应检查开关元件或照明元件的搭扣是否完全扣入。


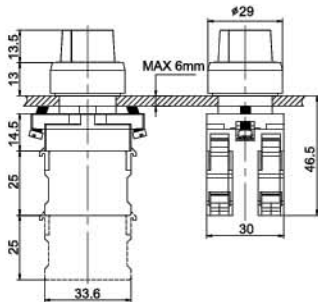

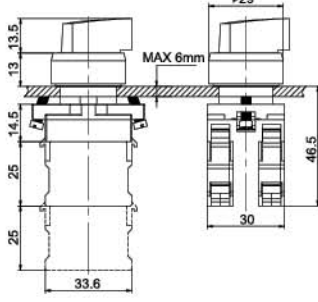
◎ PB1S 系列按钮

名称	样式	工作状态	型号	颜色	灯电压	外形尺寸		
一般按钮		瞬动	PB1S- ■ / ▲	● 红 - r ● 绿 - g ● 黄 - y ○ 白 - w ● 蓝 - b ● 黑 - k				
		自锁	PB1S- ■ T/ ▲					
高位按钮		瞬动	PB1S- ■ / ▲ -H			21-AC/DC 6V 22-AC/DC 12V 23-AC/DC 24V 24-AC/DC 36V 25-AC/DC 48V 26-AC/DC 110V 28-DC 220V 31-AC 220V 32-AC 380V		
		自锁	PB1S- ■ T/ ▲ -H					
一般带灯按钮		瞬动	PB1S- ■ D/ ▲ ★	● 红 - r ● 绿 - g ● 黄 - y ○ 白 - w ● 蓝 - b	21-AC/DC 6V 22-AC/DC 12V 23-AC/DC 24V 24-AC/DC 36V 25-AC/DC 48V 26-AC/DC 110V 28-DC 220V 31-AC 220V 32-AC 380V			
		自锁	PB1S- ■ TD/ ▲ ★					
高位带灯按钮		瞬动	PB1S- ■ D/ ▲ ★ -H			● 红 - r ● 绿 - g ● 黄 - y ○ 白 - w ● 蓝 - b	21-AC/DC 6V 22-AC/DC 12V 23-AC/DC 24V 24-AC/DC 36V 25-AC/DC 48V 26-AC/DC 110V 28-DC 220V 31-AC 220V 32-AC 380V	
		自锁	PB1S- ■ TD/ ▲ ★ -H					

说明

- 斜线前的■填写常开常闭的触点数。
- 斜线后的▲填写颜色，★填写灯的电压等级。


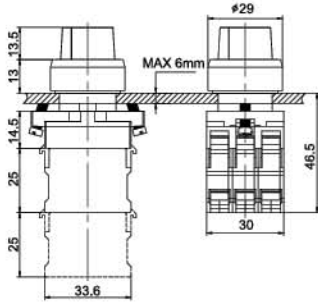
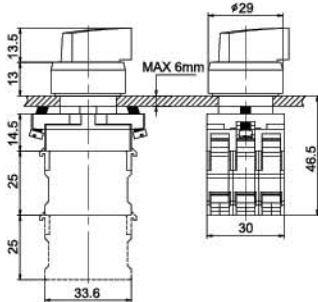
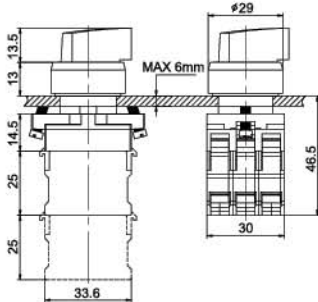
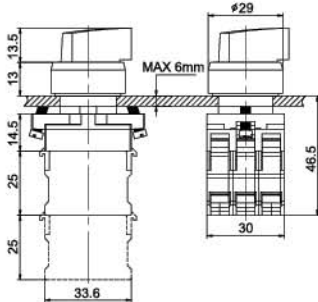
◎ PB1S 系列按钮

名称	样式	工作状态	型号	颜色	外形尺寸
短柄旋钮		二位置	定位 L R 90° PB1S-■ X/▲	<ul style="list-style-type: none"> ● 红 - r ● 绿 - g ● 黄 - y ○ 白 - w ● 蓝 - b ● 黑 - k 	
			右复位 L R 90° PB1S-■ X/▲ fu		
		三位置	定位 L R 60° 60° PB1S-■ XS6/▲		
			左复位 L R 60° 60° PB1S-■ XS6/▲ f		
			右复位 L R 60° 60° PB1S-■ XS6/▲ fu		
			左右复位 L R 60° 60° PB1S-■ XS6/▲ ffu		
长柄旋钮		二位置	定位 L R 90° PB1S-■ CX/▲	<ul style="list-style-type: none"> ● 红 - r ● 绿 - g ● 黄 - y ○ 白 - w ● 蓝 - b ● 黑 - k 	
			右复位 L R 90° PB1S-■ CX/▲ fu		
		三位置	定位 L R 60° 60° PB1S-■ CXS6/▲		
			左复位 L R 60° 60° PB1S-■ CXS6/▲ f		
			右复位 L R 60° 60° PB1S-■ CXS6/▲ fu		
			左右复位 L R 60° 60° PB1S-■ CXS6/▲ ffu		

说明

- 斜线前的■填写常开常闭的触点数。
- 斜线后的▲填写颜色。


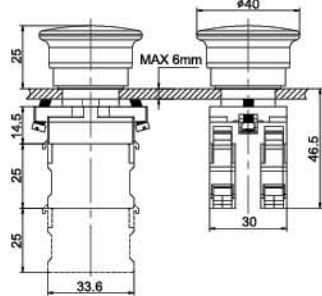

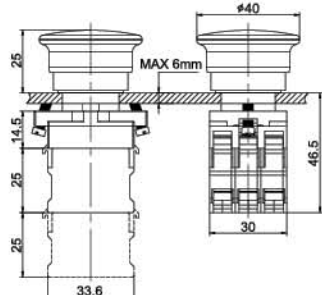

◎ PB1S 系列按钮

名称	样式	工作状态	型号	颜色 / 灯电压	外形尺寸		
短柄带灯旋钮		二位置	定位 L R 90° PB1S- ■ XD/ ▲★	● 红 - r ● 绿 - g ● 黄 - y ○ 白 - w ● 蓝 - b			
			右复位 L R 90° PB1S- ■ XD/ ▲★ fu				
		三位置	定位 L R 60° 60° PB1S- ■ XS6D/ ▲★			21-AC/DC 6V 22-AC/DC 12V 23-AC/DC 24V 24-AC/DC 36V 25-AC/DC 48V 26-AC/DC 110V 28-DC 220V 31-AC 220V 32-AC 380V	
			左复位 L R 60° 60° PB1S- ■ XS6D/ ▲★ f				
			右复位 L R 60° 60° PB1S- ■ XS6D/ ▲★ fu				
			左右复位 L R 60° 60° PB1S- ■ XS6D/ ▲★ ffu				
			二位置				定位 L R 90° PB1S- ■ CXD/ ▲★
		右复位 L R 90° PB1S- ■ CXD/ ▲★ fu					
		三位置	定位 L R 60° 60° PB1S- ■ CXS6D/ ▲★			21-AC/DC 6V 22-AC/DC 12V 23-AC/DC 24V 24-AC/DC 36V 25-AC/DC 48V 26-AC/DC 110V 28-DC 220V 31-AC 220V 32-AC 380V	
			左复位 L R 60° 60° PB1S- ■ CXS6D/ ▲★ f				
右复位 L R 60° 60° PB1S- ■ CXS6D/ ▲★ fu							
左右复位 L R 60° 60° PB1S- ■ CXS6D/ ▲★ ffu							
二位置	定位 L R 90° PB1S- ■ CXD/ ▲★						
右复位 L R 90° PB1S- ■ CXD/ ▲★ fu							
三位置	定位 L R 60° 60° PB1S- ■ CXS6D/ ▲★	21-AC/DC 6V 22-AC/DC 12V 23-AC/DC 24V 24-AC/DC 36V 25-AC/DC 48V 26-AC/DC 110V 28-DC 220V 31-AC 220V 32-AC 380V					
	左复位 L R 60° 60° PB1S- ■ CXS6D/ ▲★ f						
	右复位 L R 60° 60° PB1S- ■ CXS6D/ ▲★ fu						
	左右复位 L R 60° 60° PB1S- ■ CXS6D/ ▲★ ffu						
	二位置			定位 L R 90° PB1S- ■ CXD/ ▲★			
右复位 L R 90° PB1S- ■ CXD/ ▲★ fu							
三位置	定位 L R 60° 60° PB1S- ■ CXS6D/ ▲★	21-AC/DC 6V 22-AC/DC 12V 23-AC/DC 24V 24-AC/DC 36V 25-AC/DC 48V 26-AC/DC 110V 28-DC 220V 31-AC 220V 32-AC 380V					
	左复位 L R 60° 60° PB1S- ■ CXS6D/ ▲★ f						
	右复位 L R 60° 60° PB1S- ■ CXS6D/ ▲★ fu						
	左右复位 L R 60° 60° PB1S- ■ CXS6D/ ▲★ ffu						
	二位置		定位 L R 90° PB1S- ■ CXD/ ▲★				
右复位 L R 90° PB1S- ■ CXD/ ▲★ fu							
三位置	定位 L R 60° 60° PB1S- ■ CXS6D/ ▲★	21-AC/DC 6V 22-AC/DC 12V 23-AC/DC 24V 24-AC/DC 36V 25-AC/DC 48V 26-AC/DC 110V 28-DC 220V 31-AC 220V 32-AC 380V					
	左复位 L R 60° 60° PB1S- ■ CXS6D/ ▲★ f						
	右复位 L R 60° 60° PB1S- ■ CXS6D/ ▲★ fu						
	左右复位 L R 60° 60° PB1S- ■ CXS6D/ ▲★ ffu						

说明

- 斜线前的■填写常开常闭的触点数。
- 斜线后的▲填写颜色，★填写灯的电压等级。

◎ PB1S 系列按钮


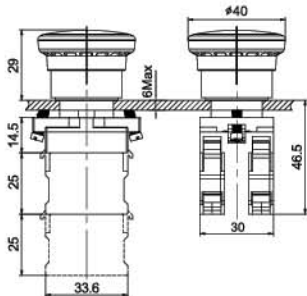

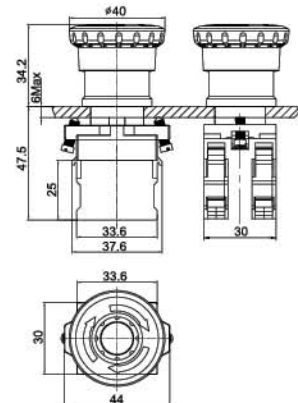

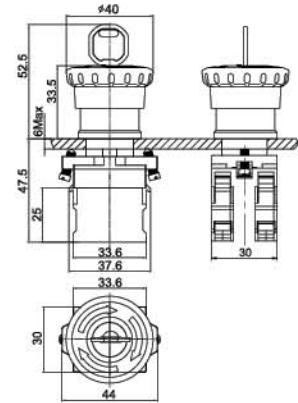
名称	样式	工作状态	型号	颜色	灯电压	外形尺寸
蘑菇钮		瞬动	PB1S- ■ MI/ ▲	<ul style="list-style-type: none"> ● 红 - r ● 绿 - g ● 黄 - y ○ 白 - w ● 蓝 - b ● 黑 - k 		
带灯蘑菇钮			<ul style="list-style-type: none"> ● 红 - r ● 绿 - g ● 黄 - y ○ 白 - w ● 蓝 - b 	21-AC/DC 6V 22-AC/DC 12V 23-AC/DC 24V 24-AC/DC 36V 25-AC/DC 48V 26-AC/DC 110V 28-DC 220V 31-AC 220V 32-AC 380V		
拉拔释放蘑菇钮			锁定	PB1S- ■ ML/ ▲	<ul style="list-style-type: none"> ● 红 - r ● 绿 - g ● 黄 - y ○ 白 - w ● 蓝 - b ● 黑 - k 	

注：头部直径仅有 $\Phi 40\text{mm}$ 、 $\Phi 60\text{mm}$

说明

- 斜线前的 ■ 填写常开常闭的触点数。
- 斜线后的 ▲ 填写颜色，★ 填写灯的电压等级。
- 蘑菇头直径：无标记： $\Phi 40\text{mm}$ 、30： $\Phi 30\text{mm}$ 、60： $\Phi 60\text{mm}$ 。


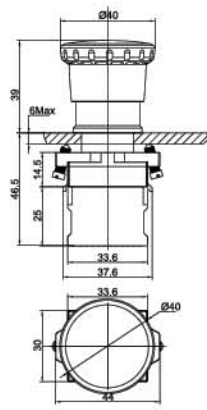

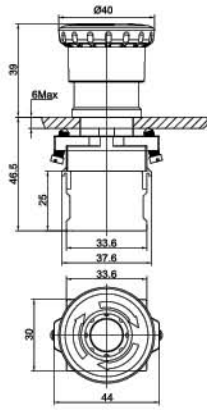

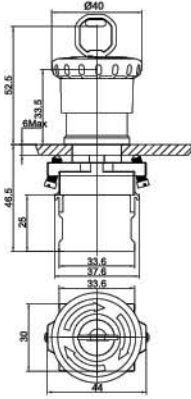
◎ PB1S 系列按钮

名称	样式	工作状态	型号	颜色	外形尺寸
拉拔释放急停按钮			PB1S- ■ ZL/ ▲		
旋转释放急停按钮		锁定	PB1S- ■ ZR/ ▲	● 红 - r	
钥匙释放急停按钮			PB1S- ■ ZY/ ▲		

说明

- 斜线前的■填写常开常闭的触点数。
- 斜线后的▲填写颜色。
- 拉拔释放系列仅有Φ40mm规格，旋转释放和钥匙释放有Φ30mm、Φ40mm规格。



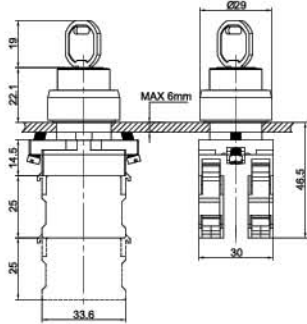
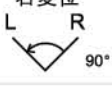
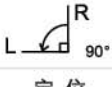
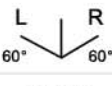
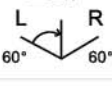


◎ PB1S 系列按钮

名称	样式	工作状态	型号	颜色	外形尺寸
拉拔释放触发式急停按钮			PB1S- ■ ZLA/ ▲		
旋转释放触发式急停按钮		锁定	PB1S- ■ ZRA/ ▲	● 红 - r	
钥匙释放触发式急停按钮			PB1S- ■ ZYA/ ▲		

说明

- 斜线前的■填写常开常闭的触点数。
- 斜线后的▲填写颜色。
- 触发式急停按钮系列仅有 $\Phi 40\text{mm}$ 规格。
- 触发式急停按钮系列产品由于结构限制,只能最多安装两个开关元件使用。


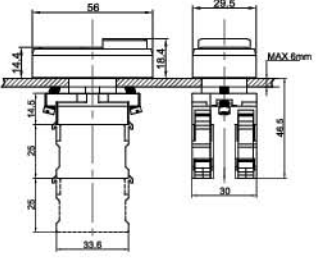

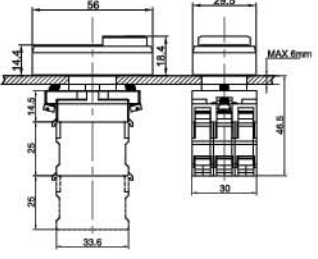

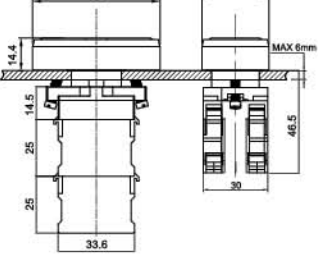

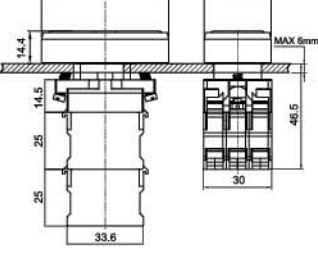
◎ PB1S 系列按钮

名称	样式	工作状态	型号	钥匙拔出位置	外形尺寸	
钥匙钮		二位置	定位 L R 90° 	PB1S-■ Y/▲	L: 左边拔出 C: 中间拔出 R: 右边拔出 E: 任意位置拔出	
			右复位 L R 90° 	PB1S-■ Y/▲ fu		
			右复位 L R 90° 	PB1S-■ Y9/▲ fu		
		三位置	定位 L R 60° 60° 	PB1S-■ YS6/▲		
			左复位 L R 60° 60° 	PB1S-■ YS6/▲ f		
			右复位 L R 60° 60° 	PB1S-■ YS6/▲ fu		
			左右复位 L R 60° 60° 	PB1S-■ YS6/▲ ffu		

说明

- 斜线前的■填写常开常闭的触点数。
- 斜线后的▲填写钥匙拔出位置。
- 自复位钥匙钮，钥匙拔出位置不能为自复位动作位置。


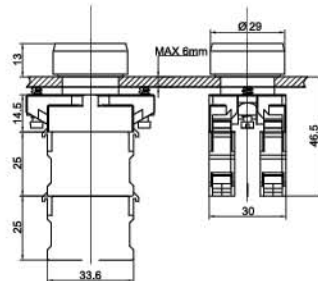

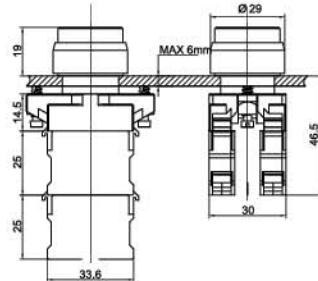

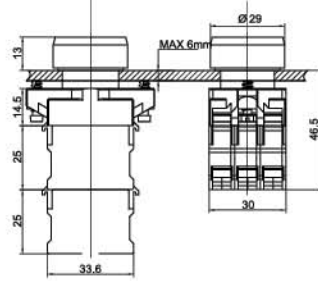

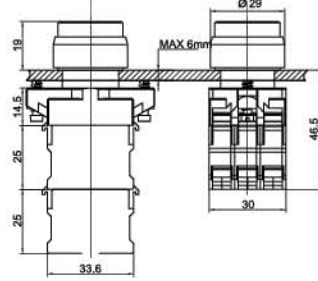
◎ PB1S 系列按钮

名称	样式	型号	钮片颜色	灯电压	外形尺寸
高位 双位按钮		PB1S- ■ R/ ▲▲			
高位 双位带灯按钮		PB1S- ■ RD/ ▲▲□★		21-AC/DC 6V 22-AC/DC 12V 23-AC/DC 24V 24-AC/DC 36V 25-AC/DC 48V 26-AC/DC 110V 28-DC 220V 31-AC 220V 32-AC 380V	
平头 双位按钮		PB1S- ■ RP/ ▲▲	● 红 - r ● 绿 - g		
平头 双位带灯按钮		PB1S- ■ RPD/ ▲▲□★		21-AC/DC 6V 22-AC/DC 12V 23-AC/DC 24V 24-AC/DC 36V 25-AC/DC 48V 26-AC/DC 110V 28-DC 220V 31-AC 220V 32-AC 380V	

说明

- 斜线前的■填写常开常闭的触点数。
- 斜线后的第一、二位▲填写按钮片颜色，第三位□填写灯的颜色（● 红 - r、● 绿 - g、● 黄 - y、○ 白 - w、● 蓝 - b 可选，灯罩默认透明）；第四位★填写灯的电压等级。


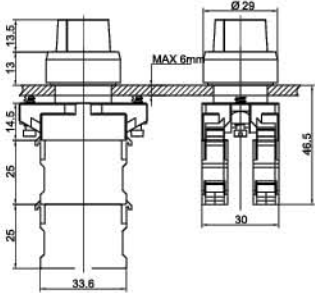

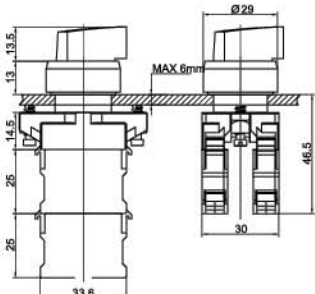
◎ PB1L 系列按钮

名称	样式	工作状态	型号	颜色	灯电压	外形尺寸			
一般按钮		瞬动	PB1L- ■ / ▲	● 红 - r ● 绿 - g ● 黄 - y ○ 白 - w ● 蓝 - b ● 黑 - k					
		自锁	PB1L- ■ T/ ▲						
高位按钮		瞬动	PB1L- ■ / ▲ -H				● 红 - r ● 绿 - g ● 黄 - y ○ 白 - w ● 蓝 - b ● 黑 - k		
		自锁	PB1L- ■ T/ ▲ -H						
一般带灯按钮		瞬动	PB1L- ■ D/ ▲ ★	● 红 - r ● 绿 - g ● 黄 - y ○ 白 - w ● 蓝 - b	21-AC/DC 6V 22-AC/DC 12V 23-AC/DC 24V 24-AC/DC 36V 25-AC/DC 48V 26-AC/DC 110V 28-DC 220V 31-AC 220V 32-AC 380V				
		自锁	PB1L- ■ TD/ ▲ ★						
高位带灯按钮		瞬动	PB1L- ■ D/ ▲ ★ -H				● 红 - r ● 绿 - g ● 黄 - y ○ 白 - w ● 蓝 - b	21-AC/DC 6V 22-AC/DC 12V 23-AC/DC 24V 24-AC/DC 36V 25-AC/DC 48V 26-AC/DC 110V 28-DC 220V 31-AC 220V 32-AC 380V	
		自锁	PB1L- ■ TD/ ▲ ★ -H						

说明

- 斜线前的■填写常开常闭的触点数。
- 斜线后的▲填写颜色，★填写灯的电压等级。


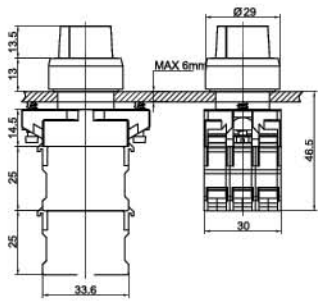

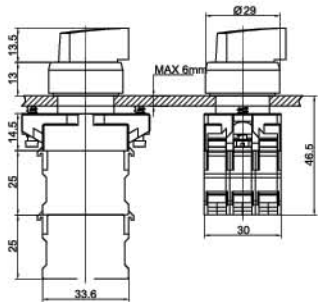
◎ PB1L 系列按钮

名称	样式	工作状态	型号	颜色	外形尺寸		
短柄旋钮		二位置	定位 L R 90° PB1L- ■ X/ ▲	<ul style="list-style-type: none"> ● 红 - r ● 绿 - g ● 黄 - y ○ 白 - w ● 蓝 - b ● 黑 - k 			
			右复位 L R 90° PB1L- ■ X/ ▲ fu				
		三位置	定位 L R 60° 60° PB1L- ■ XS6/ ▲				
			左复位 L R 60° 60° PB1L- ■ XS6/ ▲ f				
			右复位 L R 60° 60° PB1L- ■ XS6/ ▲ fu				
左右复位 L R 60° 60° PB1L- ■ XS6/ ▲ ffu							
长柄旋钮		二位置	定位 L R 90° PB1L- ■ CX/ ▲			<ul style="list-style-type: none"> ● 红 - r ● 绿 - g ● 黄 - y ○ 白 - w ● 蓝 - b ● 黑 - k 	
			右复位 L R 90° PB1L- ■ CX/ ▲ fu				
		三位置	定位 L R 60° 60° PB1L- ■ CXS6/ ▲				
			左复位 L R 60° 60° PB1L- ■ CXS6/ ▲ f				
			右复位 L R 60° 60° PB1L- ■ CXS6/ ▲ fu				
左右复位 L R 60° 60° PB1L- ■ CXS6/ ▲ ffu							

说明

- 斜线前的■填写常开常闭的触点数。
- 斜线后的▲填写颜色。


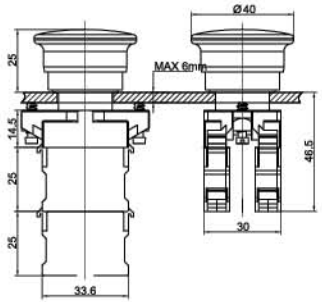

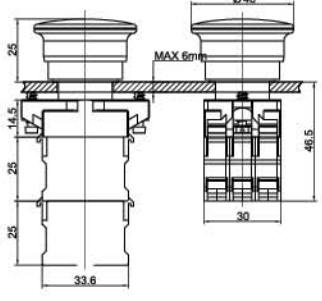

◎ PB1L 系列按钮

名称	样式	工作状态	型号	颜色 / 灯电压	外形尺寸			
短柄带灯旋钮		二位置	定位 L R 90° PB1L-■ XDI/▲★	● 红 - r ● 绿 - g ● 黄 - y ○ 白 - w ● 蓝 - b				
			右复位 L R 90° PB1L-■ XDI/▲★ fu					
		三位置	定位 L R 60° 60° PB1L-■ XS6DI/▲★			21-AC/DC 6V 22-AC/DC 12V 23-AC/DC 24V 24-AC/DC 36V 25-AC/DC 48V 26-AC/DC 110V 28-DC 220V 31-AC 220V 32-AC 380V		
			左复位 L R 60° 60° PB1L-■ XS6DI/▲★ f					
			右复位 L R 60° 60° PB1L-■ XS6DI/▲★ fu					
			左右复位 L R 60° 60° PB1L-■ XS6DI/▲★ ffu					
		长柄带灯旋钮				二位置	定位 L R 90° PB1L-■ CXDI/▲★	
							右复位 L R 90° PB1L-■ CXDI/▲★ fu	
三位置	定位 L R 60° 60° PB1L-■ CXS6DI/▲★			21-AC/DC 6V 22-AC/DC 12V 23-AC/DC 24V 24-AC/DC 36V 25-AC/DC 48V 26-AC/DC 110V 28-DC 220V 31-AC 220V 32-AC 380V				
	左复位 L R 60° 60° PB1L-■ CXS6DI/▲★ f							
	右复位 L R 60° 60° PB1L-■ CXS6DI/▲★ fu							
	左右复位 L R 60° 60° PB1L-■ CXS6DI/▲★ ffu							

说明

- 斜线前的■填写常开常闭的触点数。
- 斜线后的▲填写颜色，★填写灯的电压等级。

◎ PB1L 系列按钮


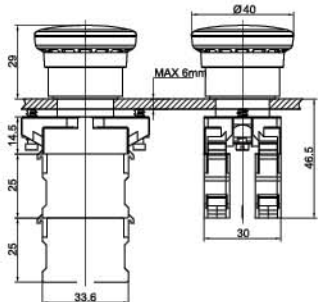

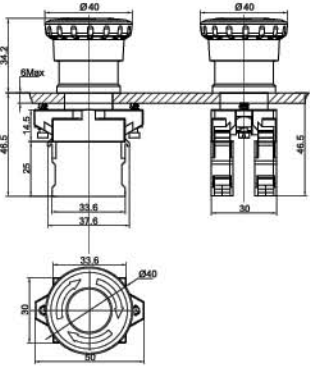

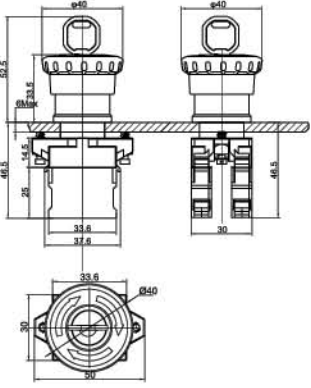
名称	样式	工作状态	型号	颜色	灯电压	外形尺寸
蘑菇钮		瞬动	PB1L- ■ M/ ▲	<ul style="list-style-type: none"> ● 红 - r ● 绿 - g ● 黄 - y ○ 白 - w ● 蓝 - b ● 黑 - k 		
带灯蘑菇钮			<ul style="list-style-type: none"> 21-AC/DC 6V 22-AC/DC 12V 23-AC/DC 24V 24-AC/DC 36V 25-AC/DC 48V 26-AC/DC 110V 28-DC 220V 31-AC 220V 32-AC 380V 	PB1L- ■ MD/ ▲★	<ul style="list-style-type: none"> ● 红 - r ● 绿 - g ● 黄 - y ○ 白 - w ● 蓝 - b 	
拉拔释放蘑菇钮			锁定	PB1L- ■ ML/ ▲	<ul style="list-style-type: none"> ● 红 - r ● 绿 - g ● 黄 - y ○ 白 - w ● 蓝 - b ● 黑 - k 	

注：头部直径仅有 $\Phi 40\text{mm}$ 、 $\Phi 60\text{mm}$

说明

- 斜线前的 ■ 填写常开常闭的触点数。
- 斜线后的 ▲ 填写颜色，★ 填写灯的电压等级。
- 蘑菇头直径：无标记： $\Phi 40\text{mm}$ 、30： $\Phi 30\text{mm}$ 、60： $\Phi 60\text{mm}$ 。


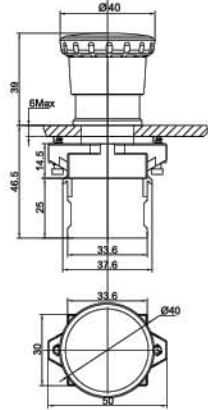

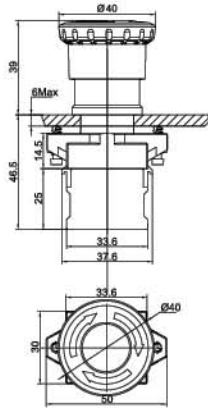

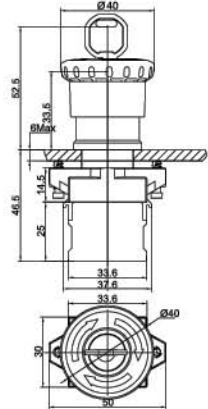
◎ PB1L 系列按钮

名称	样式	工作状态	型号	颜色	外形尺寸
拉拔释放急停按钮			PB1L- ■ ZL/ ▲		
旋转释放急停按钮		锁定	PB1L- ■ ZR/ ▲	● 红 - r	
钥匙释放急停按钮			PB1L- ■ ZY/ ▲		

说明

- 斜线前的■填写常开常闭的触点数。
- 斜线后的▲填写颜色。
- 拉拔释放系列仅有 $\Phi 40\text{mm}$ 规格，旋转释放和钥匙释放有 $\Phi 30\text{mm}$ 、 $\Phi 40\text{mm}$ 规格。



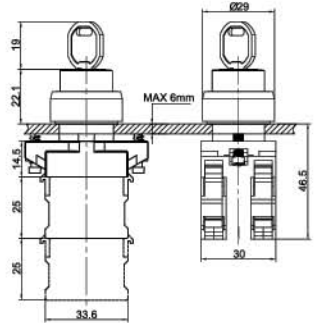

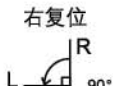




◎ PB1L 系列按钮

名称	样式	工作状态	型号	颜色	外形尺寸
拉拔释放触发式急停按钮			PB1L- ■ ZLA/ ▲		
旋转释放触发式急停按钮		锁定	PB1L- ■ ZRA/ ▲	● 红 - r	
钥匙释放触发式急停按钮			PB1L- ■ ZYA/ ▲		

说明

- 斜线前的■填写常开常闭的触点数。
- 斜线后的▲填写颜色。
- 触发式急停按钮系列仅有 $\Phi 40\text{mm}$ 规格。
- 触发式急停按钮系列产品由于结构限制,只能最多安装两个开关元件使用。


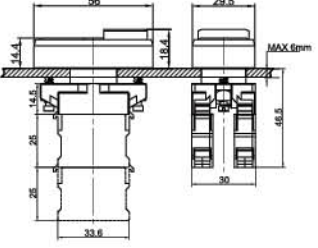

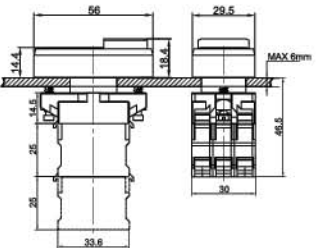

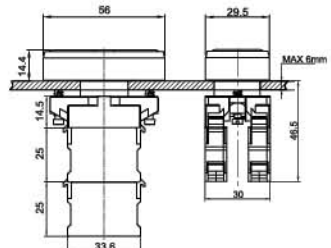

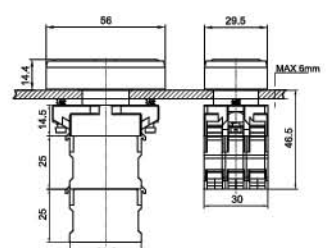
◎ PB1L 系列按钮

名称	样式	工作状态	型号	钥匙拔出位置	外形尺寸	
钥匙钮		二位置	定位 L R 90° 	PB1L- ■ Y/ ▲	L: 左边拔出 C: 中间拔出 R: 右边拔出 E: 任意位置拔出	
			右复位 L R 90° 	PB1L- ■ Y/ ▲ fu		
			右复位 L R 90° 	PB1L- ■ Y9/ ▲ fu		
		三位置	定位 L R 60° 60° 	PB1L- ■ YS6/ ▲		
			左复位 L R 60° 60° 	PB1L- ■ YS6/ ▲ f		
			右复位 L R 60° 60° 	PB1L- ■ YS6/ ▲ fu		
			左右复位 L R 60° 60° 	PB1L- ■ YS6/ ▲ ffu		

说明

- 斜线前的■填写常开常闭的触点数。
- 斜线后的▲填写钥匙拔出位置。
- 自复位钥匙钮，钥匙拔出位置不能为自复位动作位置。

◎ PB1L 系列按钮

名称	样式	型号	钮片颜色	灯电压	外形尺寸
高位双位按钮		PB1L- ■ R/ ▲▲			
高位双位带灯按钮		PB1L- ■ RD/ ▲▲□★		21-AC/DC 6V 22-AC/DC 12V 23-AC/DC 24V 24-AC/DC 36V 25-AC/DC 48V 26-AC/DC 110V 28-DC 220V 31-AC 220V 32-AC 380V	
平头双位按钮		PB1L- ■ RP/ ▲▲			
平头双位带灯按钮		PB1L- ■ RPD/ ▲▲□★		21-AC/DC 6V 22-AC/DC 12V 23-AC/DC 24V 24-AC/DC 36V 25-AC/DC 48V 26-AC/DC 110V 28-DC 220V 31-AC 220V 32-AC 380V	

● 红 - r
● 绿 - g

说明

- 斜线前的■填写常开常闭的触点数。
- 斜线后的第一、二位▲填写按钮片颜色，第三位□填写灯的颜色（● 红 - r、● 绿 - g、● 黄 - y、○ 白 - w、● 蓝 - b 可选，灯罩默认透明）；第四位★填写灯的电压等级。

◎ PB1J 按钮型号说明

对应编号	PB1 $\frac{J}{1}$ - $\frac{\square}{2}$ / $\frac{\square}{3}$ $\frac{\square}{4}$	
1	系列号	J: 紧凑型
2	触点构成	10: 一常开 20: 二常开 01: 一常闭 02: 二常闭 11: 一常开一常闭
3	颜色	● 红 - r ● 绿 - g ● 黄 - y ○ 白 - w ● 蓝 - b ● 黑 - k
4	按钮印字	不标注: 无印字 S99: 特殊印字内容 (需附图)

◎ 基本技术参数

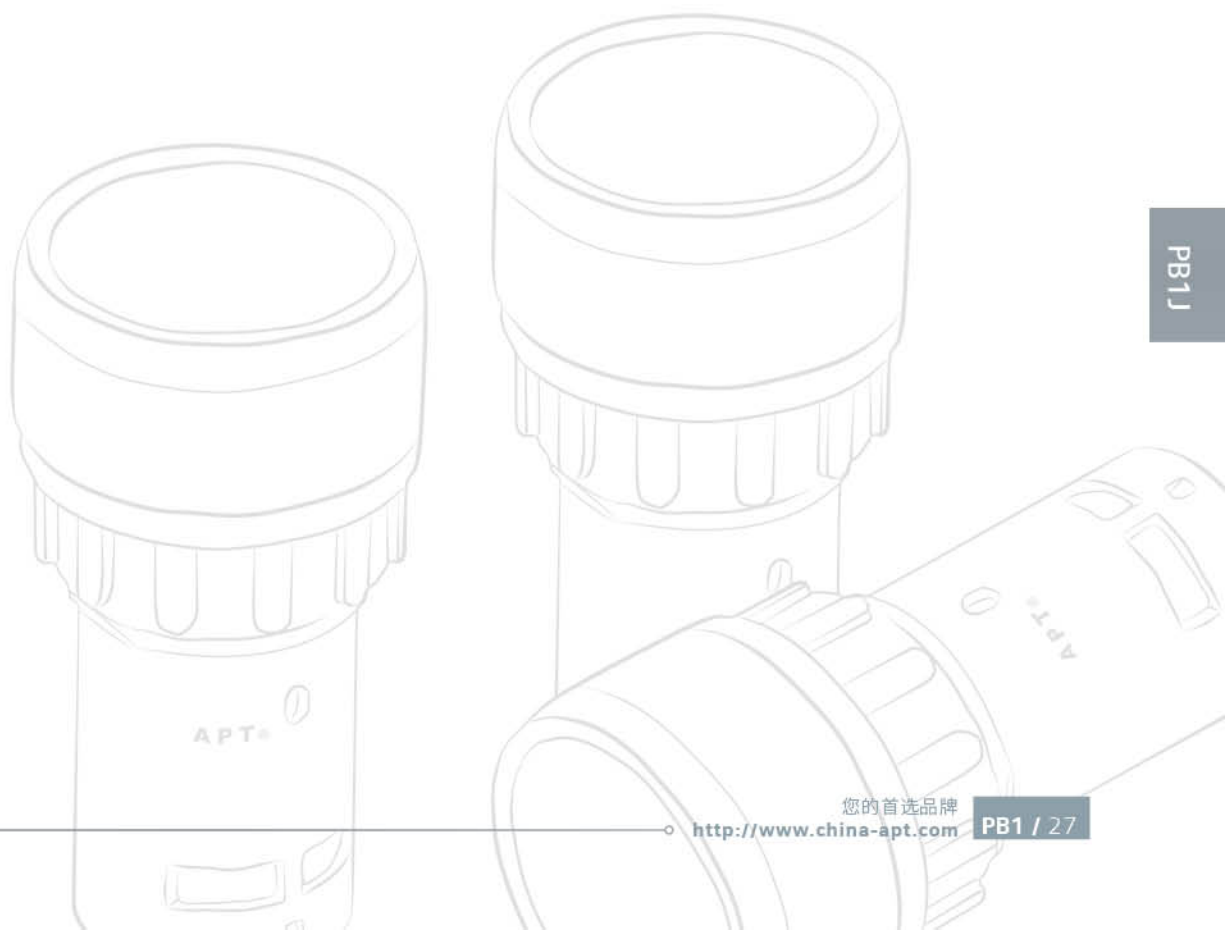
符合标准	GB14048.1 GB14048.5 IEC60947-5-1
额定绝缘电压	300V, 50Hz
工频耐受电压	AC 1500V 50Hz · 1min
约定发热电流	5A
额定负载	AC-15 230V 2A DC-13 24V 1A
污染等级	3级
机械寿命	30万次
电气寿命	10万次 AC-15/DC-13 230V/50VA 24V/6VA
环境温度	工作温度 -25°C~70°C 储藏运输温度 -40°C~80°C
防护等级	IP65
抗冲击等级	持续时间 11ms 最大加速度 15g 符合 IEC60068 2-27
抗振动等级	最大加速度 5g 频率范围 10~500Hz 符合 IEC60068 2-6
触点材料	银镍合金

◎ PB1J 按钮

名称	样式	工作状态	型号	颜色	外形尺寸
一般按钮		瞬动	PB1J- ■ / ▲	<ul style="list-style-type: none"> ● 红 - r ● 绿 - g ● 黄 - y ○ 白 - w ● 蓝 - b ● 黑 - k 	

说明

- 斜线前的■填写常开常闭的触点数。
- 斜线后的▲填写颜色。
- 订购特殊印字按钮产品在下单时需提供图纸。



PB1J

APT



PL1

系列指示灯

PL1 series Indicator

产品特点

- 材料符合欧盟 RoHS 标准要求。
- 产品安装方便、结构可靠。
- 头部防护等级 IP65。

◎ PL1-D 按钮型号说明

对应编号	PL1-D  /  				
1	指示灯印字	无标注: 无符号片	Sxy: 从样本 37、38 页中选择插入的符号	S99: 特殊符号定做	
2	颜色	 红 - r	 绿 - g	 黄 - y	 白 - w  蓝 - b
3	电压代码	21-AC/DC 6V 26-AC/DC 110V	22-AC/DC 12V 28-DC 220V	23-AC/DC 24V 31-AC 220V	24-AC/DC 36V 32-AC 380V 25-AC/DC 48V

◎ 基本技术参数

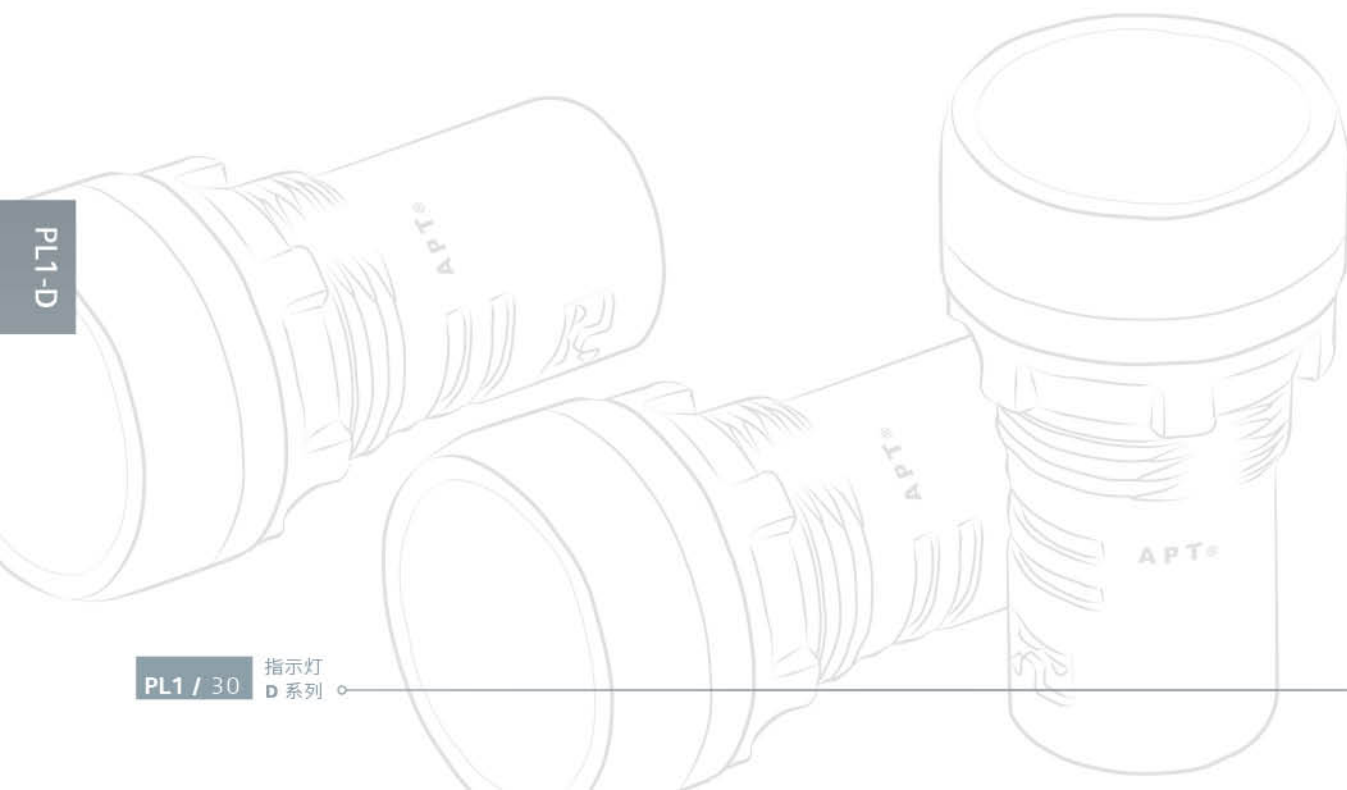
符合标准	GB14048.1 GB14048.5 IEC60947-5-1									
额定绝缘电压	AC440V		DC250V							
额定冲击耐受电压	6KV									
指示灯额定值	电压代码	21	22	23	24	25	26	28	31	32
	电压 (V)	AC/DC 6V	AC/DC 12V	AC/DC 24V	AC/DC 36V	AC/DC 48V	AC/DC 110V	DC 220V	AC 220V	AC 380V
	电流 (mA)	≤45mA	≤45mA	≤20mA	≤20mA	≤20mA	≤15mA	≤15mA	≤20mA	≤20mA
连续工作寿命	≥30000 小时									
绝缘电阻	≥2MΩ									
环境温度	工作温度 -25°C~ 70°C					储藏运输温度 -40°C~ 80°C				
允许电压波动	110V 以下 ±10%		110V 以上 ±20%							
光亮度	≥100cd/m ²									
相对漏电耐起痕指数	CTI≥175									
使用频率	50~60Hz									
防护等级	IP65									
震动频率	在振动频率为 2-80Hz 加速度为 0.7g 下能正常工作									
空气相对湿度	≤98%									
污染等级	3 级									
接线螺钉拧紧力矩	0.8~1.2Nm									
连接导线规格	最大 1.5mm ² , 最小 1.0mm ² , 导线数量最多 2 根									

◎ PL1-D 指示灯

名称	样式	型号	颜色	灯电压	外形尺寸
指示灯		PL1-D ■ / ▲★	<ul style="list-style-type: none"> ● 红 - r ● 绿 - g ● 黄 - y ○ 白 - w ● 蓝 - b 	21-AC/DC 6V 22-AC/DC 12V 23-AC/DC 24V 24-AC/DC 36V 25-AC/DC 48V 26-AC/DC 110V 28-DC 220V 31-AC 220V 32-AC 380V	

说明










- 斜线前的■填写符号片代码（无符号片不需标注）。
- 斜线后的▲填写颜色，★填写电压代码。
- LED 灯仅与 APT 的信令装置一起使用。



◎ 附件

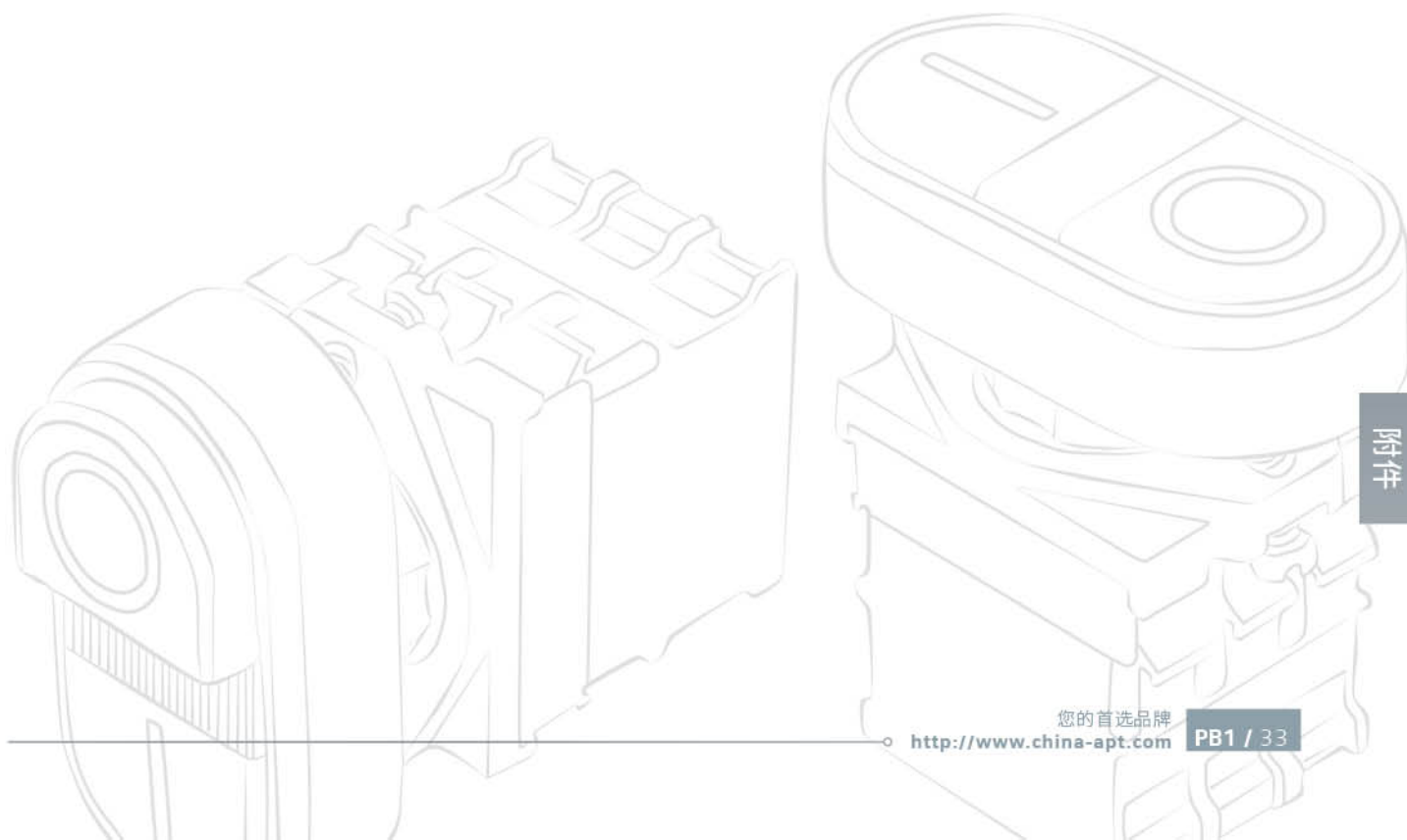
名称	样式	型号		说明	作用
一般钮头部		PB1S-AA/ ▲ PB1L-AA/ ▲		▲ 填写颜色 ● 红 - r ● 绿 - g ● 黄 - y ○ 白 - w ● 蓝 - b ● 黑 - k	按钮的 操 动 机 构
自锁钮头部		PB1S-AAT/ ▲ PB1L-AAT/ ▲			
带灯按钮头部		PB1S-AAD/ ▲ PB1L-AAD/ ▲		▲ 填写颜色 ● 红 - r ● 绿 - g ● 黄 - y ○ 白 - w ● 蓝 - b	
带灯自锁按钮头部		PB1S-AATD/ ▲ PB1L-AATD/ ▲			
高位钮头部		PB1S-AA/ ▲ -H PB1L-AA/ ▲ -H		▲ 填写颜色 ● 红 - r ● 绿 - g ● 黄 - y ○ 白 - w ● 蓝 - b ● 黑 - k	
高位自锁钮头部		PB1S-AAT/ ▲ -H PB1L-AAT/ ▲ -H			
高位带灯钮头部		PB1S-AAD/ ▲ -H PB1L-AAD/ ▲ -H		▲ 填写颜色 ● 红 - r ● 绿 - g ● 黄 - y ○ 白 - w ● 蓝 - b	
高位带灯自锁钮头部		PB1S-AATD/ ▲ -H PB1L-AATD/ ▲ -H			
短柄旋钮头部		二位置	PB1S-AAX/ ▲ PB1L-AAX/ ▲	▲ 填写颜色 ● 红 - r ● 绿 - g ● 黄 - y ○ 白 - w ● 蓝 - b ● 黑 - k	
		三位置	PB1S-AAXS6/ ▲ PB1L-AAXS6/ ▲		
长柄旋钮头部		二位置	PB1S-AACX/ ▲ PB1L-AACX/ ▲	复位功能代码直接在颜色后填写	
		三位置	PB1S-AACXS6/ ▲ PB1L-AACXS6/ ▲		
短柄带灯旋钮头部		二位置	PB1S-AAXD/ ▲ PB1L-AAXD/ ▲	▲ 填写颜色 ● 红 - r ● 绿 - g ● 黄 - y ○ 白 - w ● 蓝 - b	
		三位置	PB1S-AAXS6D/ ▲ PB1L-AAXS6D/ ▲		
长柄带灯旋钮头部		二位置	PB1S-AACXD/ ▲ PB1L-AACXD/ ▲	复位功能代码直接在颜色后填写	
		三位置	PB1S-AACXS6D/ ▲ PB1L-AACXS6D/ ▲		
钥匙钮头部		二位置	PB1S-AYY/ ▲ PB1L-AYY/ ▲ PB1S-AYY9/ ▲ PB1L-AYY9/ ▲	" / " 后直接填写钥匙拔出位置及复位功能代码 9:  R 6:  L 30° 30° R	
		三位置	PB1S-AYYS6/ ▲ PB1L-AYYS6/ ▲		

◎ 附件

名称	样式	型号		说明	作用
蘑菇钮头部		30mm	PB1S-AAM/ ▲ -30 PB1L-AAM/ ▲ -30	▲ 填写颜色 ● 红 - r ● 绿 - g ● 黄 - y ○ 白 - w ● 蓝 - b ● 黑 - k	按钮的 操作机构
		40mm	PB1S-AAM/ ▲ PB1L-AAM/ ▲		
		60mm	PB1S-AAM/ ▲ -60 PB1L-AAM/ ▲ -60		
带灯蘑菇钮头部		30mm	PB1S-AAMD/ ▲ -30 PB1L-AAMD/ ▲ -30	▲ 填写颜色 ● 红 - r ● 绿 - g ● 黄 - y ○ 白 - w ● 蓝 - b	
		40mm	PB1S-AAMD/ ▲ PB1L-AAMD/ ▲		
		60mm	PB1S-AAMD/ ▲ -60 PB1L-AAMD/ ▲ -60		
拉拔式蘑菇钮头部		40mm	PB1S-AAML/ ▲ PB1L-AAML/ ▲	▲ 填写颜色 ● 红 - r ● 绿 - g ● 黄 - y ○ 白 - w ● 蓝 - b ● 黑 - k	
		60mm	PB1S-AAML/ ▲ -60 PB1L-AAML/ ▲ -60		
拉拔释放急停钮头部		40mm	PB1S-AAZL/r PB1L-AAZL/r	● 红 - r	
触发式拉拔释放急停钮头部		40mm	PB1S-AAZLA/r PB1L-AAZLA/r		
旋转释放急停钮头部		30mm	PB1S-AAZR/r-30 PB1L-AAZR/r-30		
		40mm	PB1S-AAZR/r PB1L-AAZR/r		
触发式旋转释放急停钮头部		40mm	PB1S-AAZRA/r PB1L-AAZRA/r		
钥匙释放急停钮头部		30mm	PB1S-AAZY/r-30 PB1L-AAZY/r-30		
		40mm	PB1S-AAZY/r PB1L-AAZY/r		
触发式钥匙释放急停钮头部		40mm	PB1S-AAZYA/r PB1L-AAZYA/r		

◎ 附件

名称	样式	型号	说明	作用
高位双位按钮头部		PB1S-AAR/ ▲▲ PB1L-AAR/ ▲▲	▲ 填写颜色 ● 红 - r ● 绿 - g	按钮的操动机构
高位双位带灯按钮头部		PB1S-AARD/ ▲▲ PB1L-AARD/ ▲▲		
平头双位按钮头部		PB1S-AARP/ ▲▲ PB1L-AARP/ ▲▲		
平头双位带灯按钮头部		PB1S-AARPD/ ▲▲ PB1L-AARPD/ ▲▲		



◎ 附件

名称	样式	型号	说明	作用
开关元件		PB1-F-C10	一常开触点 (1NO)	装在按钮的尾部，增加或减少触点用。
		PB1-F-C01	一常闭触点 (1NC)	
照明元件		PB1-F-D/▲★	▲填写颜色 ★填写照明元件的电压等级	装在按钮的尾部，用于带灯按钮。
辅助元件		PB1-F-C00	无触点 (选用)	装在开关元件中间，用于限位。
中座		PB1-F-ZS	S: 金属	用来固定按钮头部与开关元件、照明元件。 (两个中座不通用)
		PB1-F-ZP	P: 金属化	
安装板		PB1-F-M		薄面板或塑料面板时选配安装。
密封罩		F1	选用	安装在按钮的头部，可防水、防尘。
防护盖		F2		安装在按钮的头部，可防撞、防误操作。

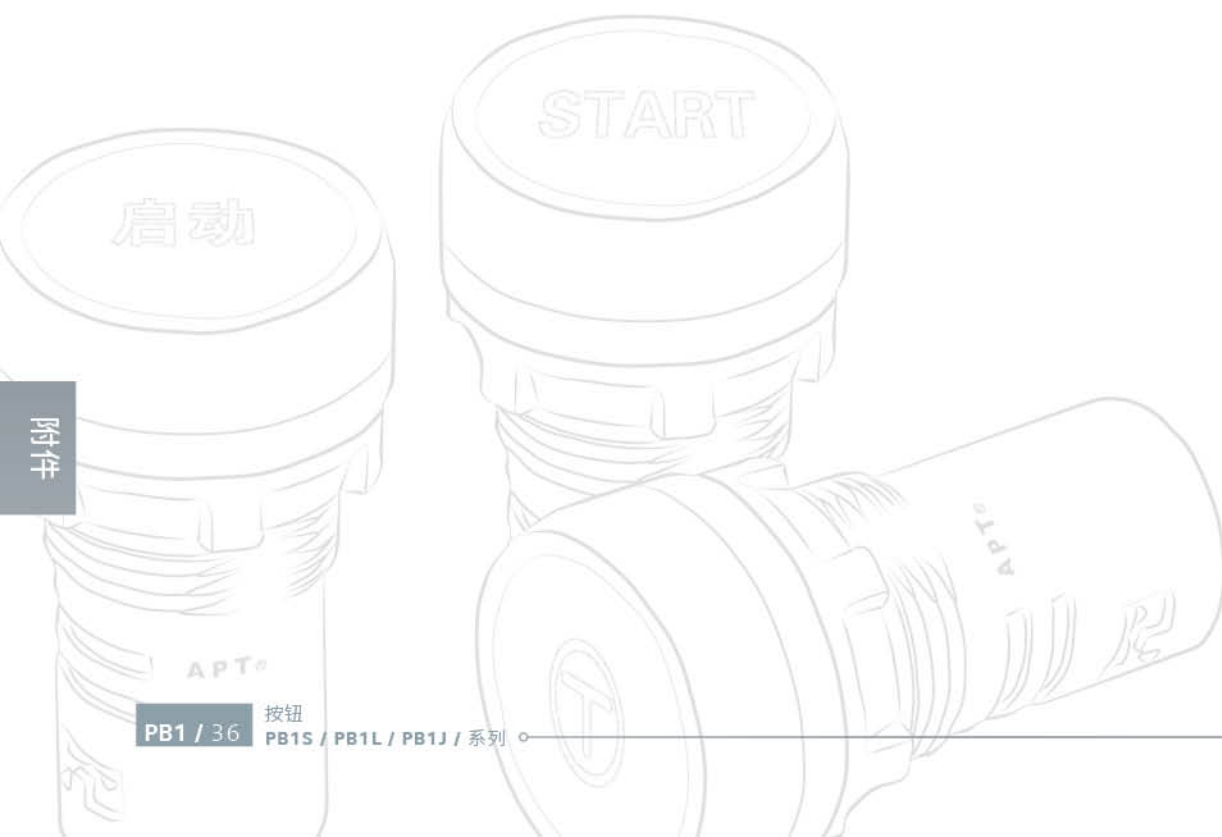
说明：LED 灯仅与 APT 的信令装置一起使用。

◎ 附件

名称	样式	型号		说明	作用
保护盖		F3-1		选用	安装在平头圆钮的头部，可防撞、防误操作、可封锁。
		F3-2			安装在短柄旋钮、带灯旋钮、钥匙钮头部，可防撞、防误操作、可封锁。
		F3-3			安装在Φ30、Φ40蘑菇钮头部，可防撞、防误操作、可封锁。
Φ30 变径圈		F7			当面板开孔为Φ30时，应加装该变径圈。
标牌框		PB1-F-B11-10 书写面积 25×10mm PB1-F-B11-18 书写面积 25×18mm			挂在按钮或指示灯上，作符号指示或文字说明。（注：标牌框内容详见 38 页参考表，特殊定做，需说明。）
标牌板		PB1-F-B12			挂在按钮或指示灯上，作符号指示或文字说明。
警告圈		F13-60 F13-90	Φ60 Φ90		用于紧急停止按钮。
黄色保护圈 (蘑菇钮专用)		F14a-40 F14a-60	Φ40 Φ60		用以增强醒目提示，并保护蘑菇钮，防止碰撞误动作。
		F14b-40 F14b-60	Φ60 Φ90		

◎ 附件

名称	样式	型号		说明	作用
急停按钮保护圈		PB1-F-PC-a60		选用	用以增强醒目提示，并保护急停按钮，防止碰撞误动作。
		PB1-F-PC-b60 PB1-F-PC-b90			
指示灯变径圈		PB1-F15-25 PB1-F15-30	Φ25 Φ30	指示灯专用	使用变径圈可将Φ22mm的指示灯安装在开孔Φ25或Φ30mm的面板上。
指示灯符号片		F18	POM	选用	用于符号印字或文字说明。
面板塞		F19	Φ22		用于封堵预留孔或多余孔。

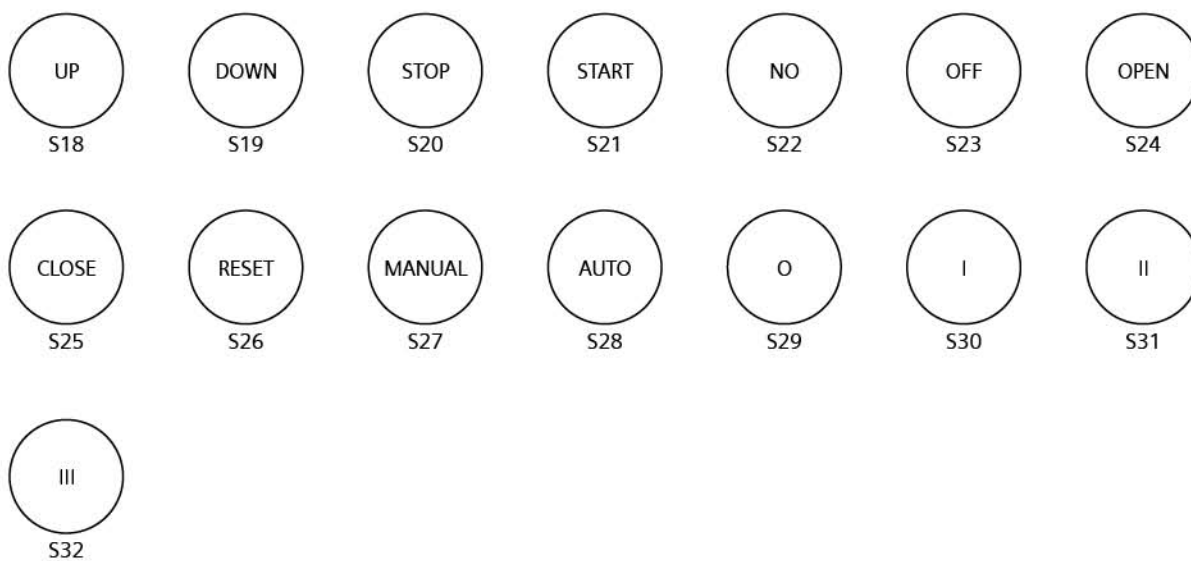


◎ 按钮、指示灯印字符号

中文符号

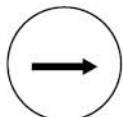


标准符号

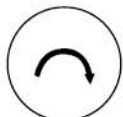


◎ 按钮、指示灯印字符号

ISO 符号



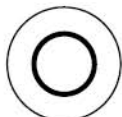
S33 直线



S34 转动



S35 启动



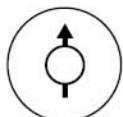
S36 停止



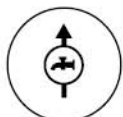
S37 启动-停止



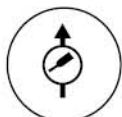
S38 点动



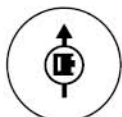
S39 泵



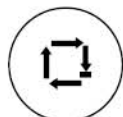
S40 冷却泵



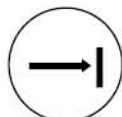
S41 润滑泵



S42 液压泵



S43 自动或自动循环



S44 限位直线移动

◎ 旋钮标牌或标牌框印字



SX1



SX2



SX3



SX4



SX5



SX6



SX7



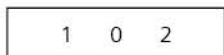
SX8



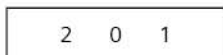
SX9



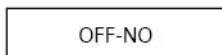
SX10



SX11



SX12



SX13



SX14



SX15



SX16

