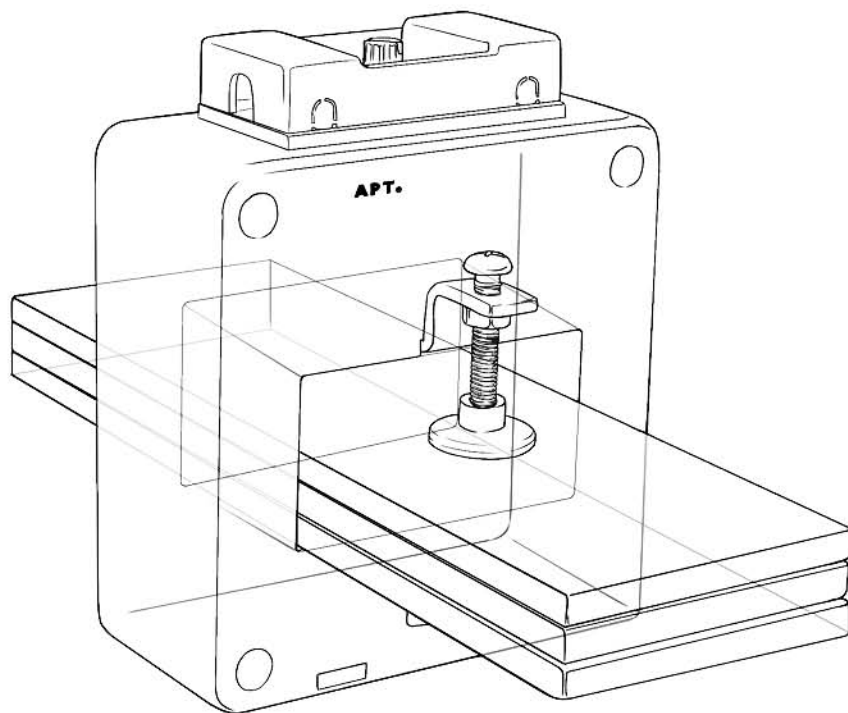


APT 



电流互感器

ALH-0.66 系列

您的首选品牌

<http://www.china-apt.com>

电流互感器

苏州西门子电器有限公司上海分公司

上海市广中西路 777 弄 55 号启迪大厦 301

邮编：200072

总机：(021) 56553757

网址：<http://www.china-apt.com>

传真：(021) 56551750

电子邮箱：sales@china-apt.com

Siemens Electrical Apparatus Ltd., Suzhou, Shanghai Branch

Rm 301, Tsidi Building No.55, Lane 777, West Guangzhong Road Shanghai

Zip Code: 200072

TEL: (021) 56553757

URL: <http://www.china-apt.com>

FAX: (021) 56551750

E-mail: sales@china-apt.com







APT

电流互感器

ALH-0.66 系列 I / II / III / M / Φ 型



您的
首选品牌

公司简介

APT 创立于 1993 年，专业生产按钮、指示灯、万能转换开关、通用类继电器等低压产品，是中国领先的低压元器件制造商。2008 年 8 月，苏州西门子电器有限公司（以下称“西门子”）全资收购 APT，APT 品牌及相关产品由西门子运营。在西门子统一的品质管理，研发资源依托下，集中力量生产按钮和指示灯以及其它重要低压产品，如警示灯、控制箱、组合灯、电流互感器和限位开关等。

经过 20 多年的推广和应用，APT 产品广泛服务于中国的电力、能源、轨道交通、电梯、物流、机床等几十个行业领域，先后被秦山核电站、三峡水电站、神舟五号、青藏铁路机车、“和谐号”动车组、“复兴号”动车组、国际机场和城市地铁选用，成为国家级重点工程项目的首选品牌。同时，西门子充分发挥其国际运营经验持续加强 APT 的管理和业务发展，并通过先进的技术和完善的产品线，更好地服务于中国市场。



技术参数及说明

◦ Page 02

ALH-0.66 I 型

◦ Page 04

ALH-0.66 II 型

◦ Page 10

ALH-0.66 III 型

◦ Page 20

ALH-0.66 M 型 / Φ 型

◦ Page 24

ALH-0.66 II 型 (大变比)

◦ Page 28

ALH-0.66 II-P 型 (保护级)

◦ Page 30

ALH-0.66 III-P 型 (保护级)

◦ Page 34

安装方法、全国部分典型样板工程

◦ Page 38

◎ 型号说明

对应编号	ALH - 0.66 □ □ □ □ □ □
	1 2 3 4 5 6 7
1	注册批准型号
2	额定电压 AC660V
3	规格
4	电流比
5	精度等级
6	容量
7	穿芯匝数

◎ 技术参数

- 1、符合标准 GB20840
- 2、一次电流 1~8000A 二次电流 5A、1A
- 3、额定电压 AC660V
- 4、额定频率 50Hz / 60Hz
- 5、使用环境温度 -25°C ~+40°C 最高耐温 120°C 存储环境温度 -40°C ~+70°C
- 6、海拔高度 ≤1000m
- 7、工频耐压 3000V 50Hz · 1min(外壳与二次线圈间)
- 8、绝缘等级 E
- 9、精度等级 0.2S、0.5S、0.2、0.5、1 / 5P5、5P10、5P15、5P20、10P5、10P10、10P15、10P20

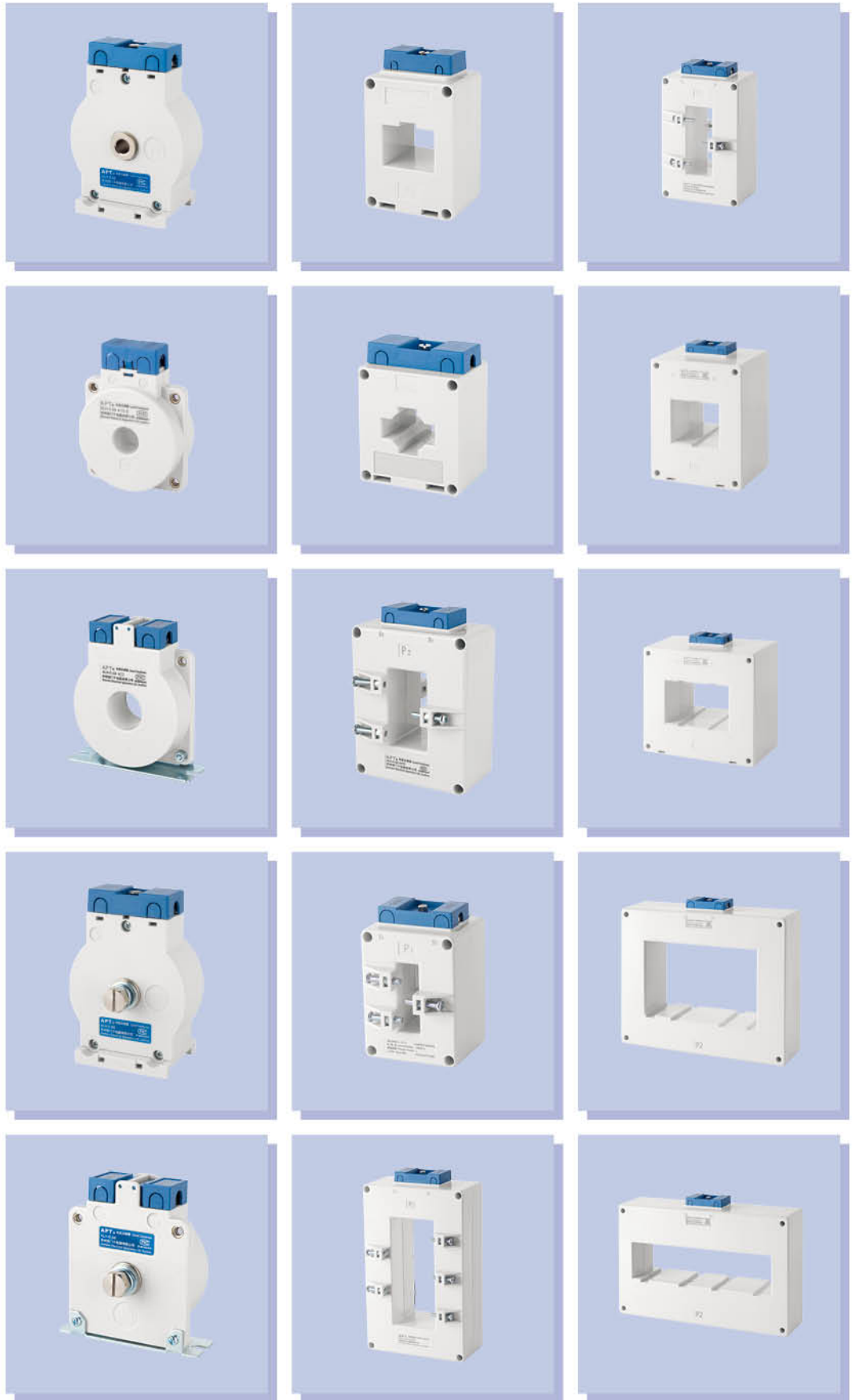
◎ 订货须知

- 1、注明互感器的型号、规格、电流比、准确度等级和二次额定容量。
- 2、注明安装方式。(如不注明,本公司按自己规定提供)

◎ 互感器安装使用注意事项

- 1、电流互感器二次绕组严禁开路,否则将产生高电压危及设备和人身安全。
- 2、电流互感器二次侧应有一端可靠接地,以防止一二次间绝缘击穿。
- 3、严格按照铭牌上额定功率、额定变比、准确度等级使用电流互感器。
- 4、电流互感器一次绕组和被测线路串联,二次绕组和电测仪表串联,且接线时必须注意电流互感器的极性。
- 5、二次回路连接导线应采用电阻小的绝缘线,且中间应无接头。
- 6、二次绕组回路中所串入仪表的阻抗不应超过有关技术标准的规定。
- 7、应避免继电保护和电能计量用电流互感器并用。

ALH-0.66



APT



ALH-0.66 I 型

系列电流互感器

ALH-0.66 series Current Transformer

产品特点

- ALH-0.66 I 型电流互感器外壳采用高强度 PC 塑料制成，全封闭结构，方孔、圆孔兼容，既可穿电缆，也可穿母线，一般作控制、测量用。
- P1、P2 表示一次极性端，S1、S2 表示二次极性端。
- P1、S1 及 P2、S2 为同名端（减极性）。

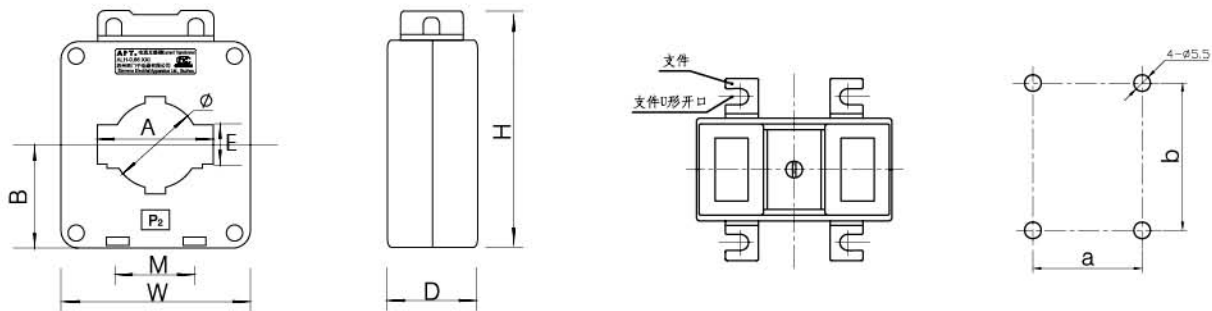
◎ 规格尺寸

单位: mm

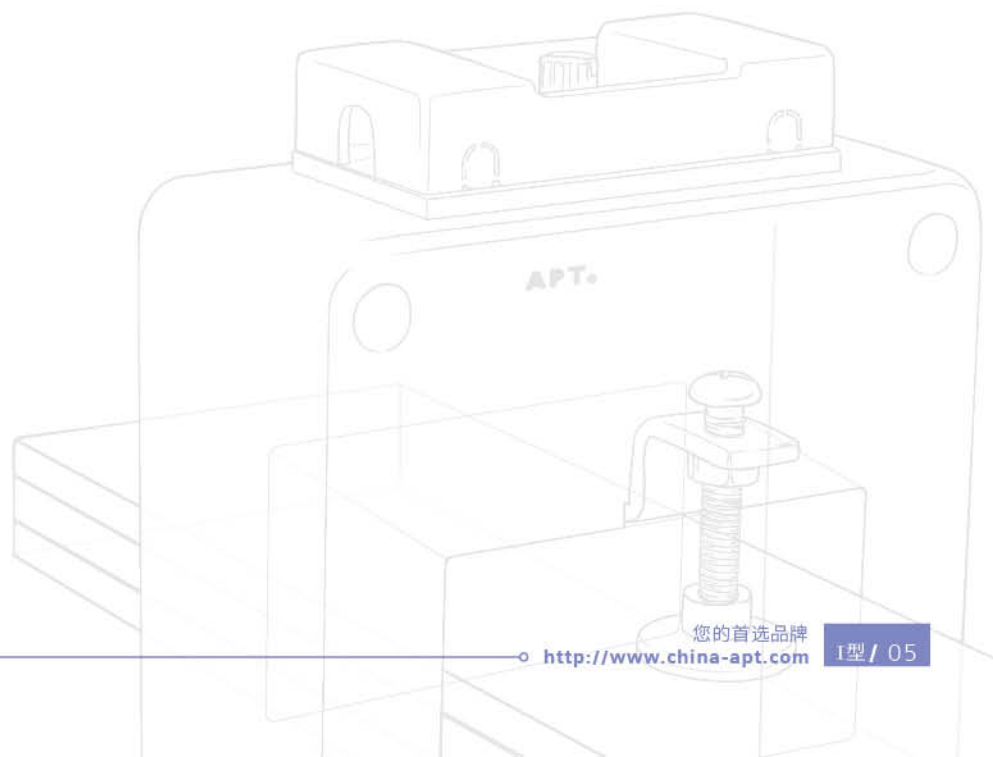
规格 型号	外形尺寸				穿孔尺寸			安装尺寸	安装方式 (第 38 页)						
	W	H	D	B	A	E	Φ	M	A		B		C	D	E
									a	b	a	b	/	/	/
30 I	60	79	34	33.5	30.5	11	23	31.6	32	50	32.4	48	/		/
30 I-I	60	79	45	33.5	31	11	22	32	32	59	33	58	/		/
40 I	75	97	44	41	42	11	30	44	45	59	45	58		/	/
60 I	101.5	124.5	44.4	55	61	21	46	62	/	/	63	59		/	/
80 I	120	140.5	45	62.5	81.5	10.8	52	60	/	/	61	59		/	
100 I	146	161.5	45	73	102	10.5	62	80	/	/	81	59		/	

说明

- 未注公差按 GB/T 1804-2000 IT18 级
- “/” 为不提供的安装方式



ALH-0.66 I 型



您的首选品牌

<http://www.china-apt.com>

I 型 / 05

ALH-0.66 系列电流互感器

I型 ALH-0.66 SERIES CURRENT TRANSFORMER

◎ 技术参数对照表

规格型号	30 I				
可使用母排的规格及根数	30x10 1根				
准确度等级	0.2S	0.5S	0.2	0.5	1
额定电流比	额定电流比				
15 / 5				2.5/10	
20 / 5				5/10	
25 / 5				5/8	2.5/4
30 / 5				2.5/5	2.5/5
40 / 5				5/5	2.5/3 5/5
50 / 5	2.5/8			5/4	2.5/2
60 / 5		5/5		2.5/3 5/5	2.5/2
75 / 5		5/4		5/4	2.5/2
100 / 5	2.5/4	2.5/2		5/2	2.5
150 / 5			2.5/2	2.5	2.5
200 / 5	2.5/2	2.5	2.5/2	5	5
250 / 5		5	2.5	5	10
300 / 5		5	2.5	5	10
400 / 5	2.5	5	2.5	5	
450 / 5					
500 / 5					
600 / 5					
750 / 5					
5 / 1					
10 / 1					
15 / 1					0.1/2
20 / 1					
25 / 1					
30 / 1					0.1
40 / 1					0.1
50 / 1				0.1	0.1
60 / 1				0.2	
75 / 1				0.2	
80 / 1				0.2	
100 / 1				0.2	
150 / 1				2.5	2.5
200 / 1				5	5
250 / 1				5	
300 / 1				5	
400 / 1				10	
500 / 1					
600 / 1					
750 / 1					

I型

30 I-I					40 I				
30x10 1 根					40x10 1 根				
0.2S	0.5S	0.2	0.5	1	0.2S	0.5S	0.2	0.5	1
额定容量 (VA) / 匝数									
				2.5/4					
			2.5/6	5/4				2.5/6	2.5/3
			2.5/5	5/5				2.5/5	2.5/3
			2.5/3 5/5	2.5/2				5/5	5/5
		2.5/6	2.5/3 5/4	5/2				2.5/3	2.5/2
		2.5/5	2.5/2 5/5	10/5				2.5/3 5/5	5/5
		2.5/4	5/4	10/4				5/4	2.5
		2.5/3	5/2	5				5/2	2.5
		2.5/2	2.5	5		2.5	2.5/2	2.5	2.5
		2.5/2	5	10		2.5		5	5
			5	10		2.5		5	
		2.5	5	10		5	2.5	5	
2.5	5	5	5	10	2.5	5	2.5	5	
					2.5		2.5	5	
					2.5	10	5	10	
					5	10	10	10	
					5	10	10	10	
				0.1/4					
				0.1/2					
		0.1/4							
				0.1 2.5/8					
				0.1					
		0.1/2							0.2
		0.1	0.4 2.5/5					0.1	
		0.1	0.4					0.2	
		0.2	0.4					0.2	
		0.2	1					0.2	
		0.2							
		0.2	2.5					0.2	0.4
		2.5	5					2.5	5
		5	10					5	
		5	10					5	
		5	10					5	
		10				10		10	
								10	
							5	10	
								10	

I 型

ALH-0.66 系列电流互感器

I型 ALH-0.66 SERIES CURRENT TRANSFORMER

◎ 技术参数对照表

规格型号	60 I				
可使用母排的规格及根数	60x10 1根		60x6 2根		
准确度等级	0.2S	0.5S	0.2	0.5	1
额定电流比					
40 / 5					5/5
50 / 5			2.5/6	2.5/3	2.5/2
60 / 5			2.5/5	5/5	10/5
75 / 5			2.5/4	5/4	10/4
100 / 5			2.5/3	5/3	2.5
150 / 5			2.5/2	2.5	2.5
200 / 5			5/2	5	5
250 / 5			2.5/2	5	5
300 / 5			2.5/2	5	5
400 / 5	2.5	2.5	5	5	5
450 / 5	2.5	2.5	5	5	10
500 / 5	2.5	5	5	10	10
600 / 5	5	5	5	10	10
750 / 5	5	10	5	10	
800 / 5	5	10	10	10	
900 / 5	5			10	
1000 / 5	15	15	15	15	
1200 / 5			20		
1250 / 5			20		
1500 / 5		20	20		
2000 / 5			40		
2500 / 5					
3000 / 5					
75 / 1				0.2	
80 / 1					
100 / 1				0.2	
150 / 1				2.5	
200 / 1				5	
250 / 1				5	
300 / 1				5	
400 / 1				10	
500 / 1				10	
600 / 1			5	10	
750 / 1				10	
800 / 1				10	
1000 / 1			10		
1200 / 1			10		
1250 / 1			10		
1500 / 1			20		
2000 / 1			20		
2500 / 1					
3000 / 1					

I型

80 I				100 I				
80x10 1根		60x6 2根		100x10 1根		80x10 2根		
0.2S	0.5S	0.2	0.5	0.2S	0.5S	0.2	0.5	1
额定容量 (VA) / 匝数								
			5/3					
			5/2					
			5/2					
			5					2.5
			5					2.5
	2.5	5	5				5	
	5	5	5				5	
2.5	10	5	10				10	
5	10	10	10	5	5	5	10	
5		10	10	5	5	5	10	
5	10	10	10	5	5	5	10	
			10	5	5	5		
10	15	15	20	10	10	15	15	
10	20	20	20	10	20	20		
		20		10		20		
20		20	20	20		20		
40		40		40		40		
		40		40		40		
						40		
			0.2					
			2.5				1	
			5				5	
			5				5	
			5				5	
			10				10	
			10				10	
			10				10	
			10				10	
		10					10	
		10					10	
		20				20		
		20						
		20				20		
		20				20		
		20				20		
		20				20		

I型

APT



ALH-0.66 II 型

系列电流互感器

ALH-0.66 series Current Transformer

产品特点

- ALH-0.66 II 型电流互感器，采用高强度 PC 外壳，全封闭结构，长方形穿孔，穿芯匝数均为一匝，以穿母线为主，也可穿电缆，最多可穿母线根数为 6 根，一般作控制、测量等用。
- P1、P2 表示一次极性端，S1、S2 表示二次极性端。
- P1、S1 及 P2、S2 为同名端（减极性）。

◎ 规格尺寸

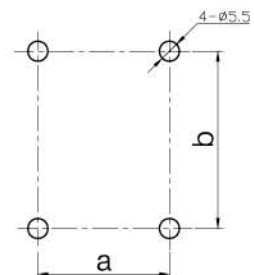
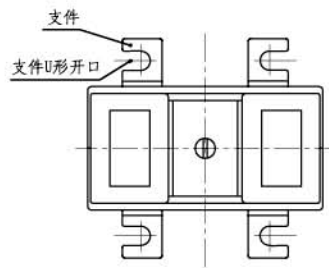
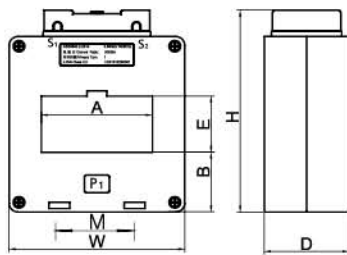
单位: mm

规格 型号	外形尺寸				穿孔尺寸		安装尺寸			安装方式 (第 38 页)				
	W	H	D	B	A	E	M	B		C	D	E		
								a	b	a	b	/		
30 II	60	101	44	30	34	26	29	30	58	/				
40 II	75	105	44	30	42	32	44	45	58	/				
50 II	87	113	45	33	52	32	30	31	59	/				
60 II	98	116	46	34	62	32	42	/	/		/			
80 II	120.5	121	45	35	82	32	60	/	/		/			
100 II	140	129	49	39	102	32	80	/	/		/			
130 II	175	133	46	41	136	36	30 40 33	/	/		/			
180 II	224	133	48	40.5	182	36.5	45 45 45	/	/		/			
200 II	244	133	50	41.5	204	35	50 50 50	/	/		/			
60x50 II	105	146	45	39.4	62	52	42	/	/		/			
80x50 II	120	142	47	37	82	52	60	/	/		/			
100x50 II	148	155	49	44	102	52	80	/	/		/			
120x50 II	172	158	49	44	122	53	80	/	/		/			
220x50 II	280	189	60	59.5	225	55	65 55 65	/	/		/			
170x100 II	255	219	60	50	170	106.5	40 75 40	/	/		/			
100x70 II	148	176	49	44	102	73	80	/	/		/			
100x80 II	148	186	49	44	102	82	80	/	/		/			
100x85 II	148	191	49	44	102	88	80	/	/		/			
120x65 II	172	174	49	44	122	68	80	/	/		/			
120x85 II	172	194	49	44	122	88	80	/	/		/			
130x50 II	175	150	46	41	136	56	33 40 33	/	/		/			
130x65 II	175	165	46	41	136	68	33 40 33	/	/		/			

II型

说明

- 未注公差按 GB/T 1804-2000 IT18 级
- “/” 为不提供的安装方式
- 代表改制壳体



ALH-0.66 II型

ALH-0.66 系列电流互感器

II型 ALH-0.66 SERIES CURRENT TRANSFORMER

◎ 技术参数对照表

规格型号	30 II					40 II		
可使用母排的规格及根数	30x10 1-2 根					40x10 1-2 根		
准确度等级	0.2S	0.5S	0.2	0.5	1	0.2S	0.5S	0.2
额定电流比								
25 / 5				2.5/8				
60 / 5								
75 / 5								
80 / 5								
100 / 5				2.5/2	2.5			
150 / 5				5/2	2.5			
200 / 5		2.5		5				2.5/2 5/3
250 / 5		2.5	2.5	5			2.5	
300 / 5		2.5	2.5	5			2.5	2.5
400 / 5	2.5	5	2.5	5		2.5	5	2.5
500 / 5	2.5	5	5	10		2.5	5	5
600 / 5	5	10	10	10		5	10	5
750 / 5				10		5	10	10
800 / 5						5	10	10
900 / 5								15
1000 / 5						10	15	15
1200 / 5						15		20
1250 / 5								
1500 / 5								
2000 / 5								
40 / 1					0.1			
50 / 1								
60 / 1								
75 / 1				0.2				
80 / 1				0.2				
100 / 1				0.2				
150 / 1				2.5				
200 / 1				5				
250 / 1				5				
300 / 1				5				
400 / 1				10		2.5	10	
500 / 1				10				2.5
600 / 1				10		5	10	5
750 / 1				10				5
800 / 1						5		5
900 / 1								
1000 / 1								
1200 / 1								
1250 / 1								
1500 / 1								
2000 / 1								

II型

		50 II				60 II			
		50x10 1-2 根				60x10 1-2 根			
0.5	1	0.2S	0.5S	0.2	0.5	0.2S	0.5S	0.2	0.5
额定容量 (VA) / 匝数									
	2.5								
2.5								2.5/2	
5								2.5/2	
5	10		2.5						5
5	10	2.5	2.5	2.5	5		2.5	2.5	5
5	10	2.5	2.5	2.5	5	2.5	2.5	5	5
10	10	5	5	5	10	2.5	5	5	10
10	10	5	10	10	10	5	5	10	10
10	10	5	10	10	10	5	5	10	10
10	10	10	10	10	10	5	5	10	10
10					10	2.5			10
10		15		15	15	15	15	15	15
10		20		20	20	20		20	20
		20		20		20		20	
		20		20		20	20	20	20
						40		40	
0.2					0.2				
0.2					0.2				0.2
0.2	0.2				0.2				0.2
2.5					2.5				2.5
5	10				5				5
5	10				5				5
5	15				5				5
10	15				10				10
10					10				10
10				5	10				10
10					10				10
10					10		10	10	10
10				10	10			20	10
				15	10			20	
				20				20	
				20				20	
								20	

II型

◎ 技术参数对照表

规格型号	60x50 II				80 II			
可使用母排的规格及根数	40x10 2-3 根				80x10 1-2 根			
准确度等级	0.2S	0.5S	0.2	0.5	0.2S	0.5S	0.2	0.5
额定电流比								
300 / 5				5				5
400 / 5				5		2.5	2.5	5
500 / 5				10	2.5	5	5	10
600 / 5			10		2.5	5	5	10
750 / 5			10			10	10	10
800 / 5	5	10	10		5	10	10	10
900 / 5	5		10					10
1000 / 5	15	10	15		10	10	15	
1200 / 5	15		20		20	20	20	
1250 / 5	20		20		20	20	20	
1500 / 5	20		20		20	20	20	
2000 / 5	20		40		40	40	40	
2500 / 5			40		40	40	40	
3000 / 5								
3500 / 5								
4000 / 5								
100 / 1								0.2
150 / 1				5/2				1
200 / 1								2.5
250 / 1								2.5
300 / 1				5				5
400 / 1				10				10
500 / 1				10				10
600 / 1				10				10
750 / 1				10				10
800 / 1				10				10
900 / 1								
1000 / 1				10			10	10
1200 / 1			20				20	
1250 / 1			20				20	
1500 / 1			20				20	
2000 / 1			20				20	
2500 / 1			20				20	
3000 / 1								
3500 / 1								
4000 / 1								

80x50 II				100 II				100x50 II			
80x10 2-3 根				100x10 2 根				100x10 2-3 根			
0.2S	0.5S	0.2	0.5	0.2S	0.5S	0.2	0.5	0.2S	0.5S	0.2	0.5
额定容量 (VA) / 匝数											
							2.5				5
			5				5				5
			10			5	10				10
		10	10			5	10				10
			10			5	10				10
5		10	10	5		5	10		5		10
				5		5					
10		15		15	10	15	15	5	15	15	
20		20		10		20		10	20	20	
20		20		10		20		10	20	20	
20		20		20	20	20		20	20	20	
20	40	40		40	20	40	40	20	20	40	
40	40	40		40	40	40	40	40	20	40	
	40	40		40		40		40	40	40	
								40		40	
								40		40	
							1				
			0.4				2.5				
			0.4				2.5				
			5				5				
			10				10				10
			10				10				10
			10				10				10
			10			10	10				10
			10				10				10
			10		10		10				10
		20				20				20	
		20			10	20				20	
		20				20				20	
10		20				20		20		20	
	20	20				20		20		20	
	20	20				20		20		20	
										15	

II型

◎ 技术参数对照表

规格型号	100x70 II	100x80 II	100x85 II	120x50 II	
可使用母排的规格及根数				120x10 1-3 根	
准确度等级	0.2	0.2	0.2	0.2S	0.5S
额定电流比					
750 / 5					
800 / 5					
900 / 5					
1000 / 5				10	15
1200 / 5				10	20
1250 / 5				10	20
1500 / 5	20	20		20	20
2000 / 5	20	40		20	40
2500 / 5	40	40		40	40
3000 / 5	40	40	40	40	
3500 / 5	40	40	40	40	
4000 / 5	40	40	40	40	
5000 / 5				40	
250 / 1					
300 / 1					
400 / 1					
500 / 1					
600 / 1					
750 / 1					
800 / 1					
900 / 1					
1000 / 1		20		10	
1200 / 1		20		10	
1250 / 1					
1500 / 1		20		10	
2000 / 1		20		20	
2500 / 1		20		20	
3000 / 1		20		20	
3500 / 1					
4000 / 1				20	
5000 / 1					

		120x65 II	120x85 II	130x50 II		130x65 II
0.2	0.5	0.2	0.2	0.2	0.5	0.2
额定容量 (VA) / 匝数						
	15					
	15					
15						
20					10	
20						
20						
40						
40						
40		40		40		
40		40	40	40		
40		40	40	40		
40		40	40	40		40
	1					
	2.5					
	5					
	10					
	10					
	10					
	10					
10						
20						
20						
20						
20				20		
20		20		20		
15				20		

II型

◎ 技术参数对照表

规格型号	130 II				180 II
可使用母排的规格及根数	130 1-2 根		60x10 2-4 根		
准确度等级	0.2S	0.5S	0.2	0.5	0.2
额定电流比					
500 / 5				10	
600 / 5				10	
750 / 5				10	
800 / 5				10	
900 / 5					
1000 / 5		15	15		15
1200 / 5	10	20	20		15
1250 / 5	10	20	20		15
1500 / 5	20	20	20		20
2000 / 5	20	40	40		40
2500 / 5	20	40	40		40
3000 / 5	40	40	40		40
3500 / 5	40		40		40
4000 / 5	40		40		40
5000 / 5					40
1000 / 1			10		
1200 / 1			20		20
1250 / 1					
1500 / 1			20		20
2000 / 1			20		20
2500 / 1			20		20
3000 / 1			20		20
3500 / 1					
4000 / 1			20		20
5000 / 1					20

200 II				220x50 II			170x100 II
200x10 1-2 根		100x10 2-4 根					
0.2S	0.2	0.5		0.5S	0.2	0.5	0.2
额定容量 (VA) / 匝数							
						15	
	20				20		20
20	40				40		40
20	40				40		40
20	40	40			40		40
20	40				40		40
20	40				40		40
20	40				40		40
	20				20		20
	20				20		20
	20				20		20
	20				20		20
	20			20	20		20
	20				20		20

II型

APT



ALH-0.66 III型

系列电流互感器

ALH-0.66 series Current Transformer

产品特点

- ALH-0.66 III型电流互感器是在 I、II 型的基础上再进行完善的产品，它主要用在当三相母线立式布置时的场合，从而避免了二次出线被相邻母线或互感器所阻隔而带来的不便，它主要是采用母线固定的安装方法，非常方便，同时对该互感器的容量进行了加大，使其精度大大提高，从而能满足大阻抗负载及电能计量的更高要求。
- P1、P2 表示一次极性端，S1、S2 表示二次极性端。P1、S1 及 P2、S2 为同名端（减极性）。

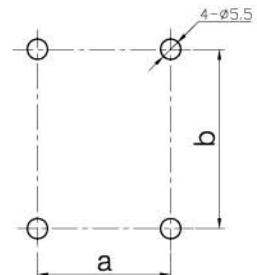
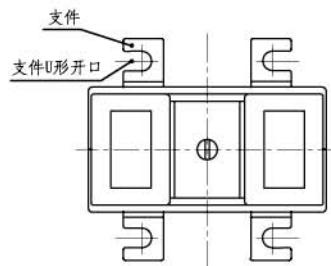
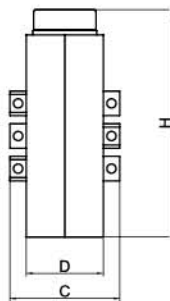
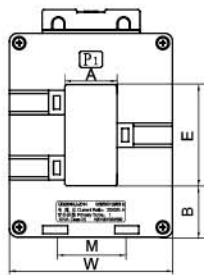
◎ 规格尺寸

单位: mm

规格 型号	外形尺寸					穿孔尺寸			安装尺寸	安装方式 (第 38 页)		
	W	H	C	D	B	A	E	Φ	M	A		J
										a	b	
20 III	72	75.5	58	36	20	11	21	21	41	42	50	
30 III	72	99	72	50	26	12	32	26	41	42	64	
50 III	75	114	76	56	24	16	52	/	/	/	/	
60 III	100	139	75	55	21	32	62	/	/	/	/	
80 III	100	164	75	55	34	32	82	/	/	/	/	
100 III	100	189	75	55	36.5	32	102	/	/	/	/	
120 III	125	214	75	55	39	52	122	/	/	/	/	
130 III	130	220	75	55	36.5	55	131	/	/	/	/	

说明

- 未注公差按 GB/T 1804-2000 IT18 级
- “/” 为不提供的安装方式



ALH-0.66 III型

III型

支
附件U

ALH-0.66 系列电流互感器

III型 ALH-0.66 SERIES CURRENT TRANSFORMER

◎ 技术参数对照表

规格型号	20 III		30 III			50 III			60 III		
可使用母排的规格及根数			30x10 1根			50x10 1根			60x10 1-2根		
准确度等级	0.5	1	0.2S	0.2	0.5	0.2S	0.2	0.5	0.2S	0.2	0.5
额定电流比											
75 / 5		2.5									
100 / 5		2.5									
150 / 5	2.5			5/2	2.5						
200 / 5	5				5						
250 / 5	5			2.5	5			5			
300 / 5				5	10			5			
400 / 5			2.5	10	10		10	10		10	10
500 / 5				10	10		10	10		10	10
600 / 5						2.5	10	10	2.5	10	10
750 / 5							10	10		10	10
800 / 5							10	10	5	10	10
1000 / 5							15	20	10	15	15
1200 / 5									10	20	20
1250 / 5									10	20	20
1500 / 5										20	20
2000 / 5										40	40
2500 / 5											
3000 / 5											
3500 / 5											
4000 / 5											
5000 / 5											
100 / 1	0.2				0.2						
150 / 1	2.5				2.5			2.5			
200 / 1	5				5			5			
250 / 1					5			5			5
300 / 1					5			5			5
400 / 1					10			10			10
500 / 1					10			10			10
600 / 1								10			10
750 / 1								10			10
800 / 1								10			10
1000 / 1								10			10
1200 / 1										20	
1250 / 1											
1500 / 1										20	
2000 / 1										20	
2500 / 1											
3000 / 1											
4000 / 1											
5000 / 1											

III型

APT



ALH-0.66 M 型 / Φ 型

系列电流互感器

ALH-0.66 series Current Transformer

产品特点

- ALH-0.66M 型电流互感器适用于小电流小空间的场所，特别适用于抽屉柜。
- 安装非常方便，可采用导轨直接安装（或可采用本厂配置的底轨安装），也可采用母线直接安装。
- 该互感器的一次接线采用螺钉式接线，避免了小电流时一次侧增加匝数的麻烦。
- ALH-0.66 Φ 型电流互感器具备 M 型的特点外，它的一次侧采用直接穿芯的方法，不须断开导线。
- 穿芯孔径分 $\Phi 8\text{mm}$ 、 $\Phi 12\text{mm}$ 、 $\Phi 15\text{mm}$ 和 $\Phi 22\text{mm}$ 四种。
- 穿芯匝数均为 1 匝（不包含样本以外的定制规格）。

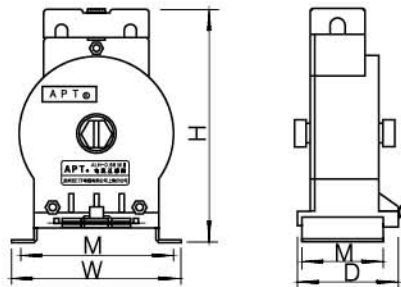
◎ 规格尺寸

单位: mm

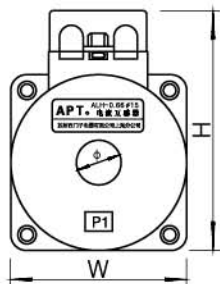
规格 型号	外形尺寸			穿孔尺寸	安装尺寸	安装方式 (第 38 页)
	W	H	D	ϕ	M	
M8-I	74	100	44	/	64 35	F G I
ϕ 8-I	74	100	44	8	64 35	F G
ϕ 15-I	74	100	44	15	64 35	F G
M8-II	67	86	32.5	/	70	H I
ϕ 12	67	92	24	12	55	H
ϕ 22	67	92	24	22	55	H
ϕ 8-II	59	80	26	8	70	/
ϕ 15-II	59	80	26	15	70	/

说明

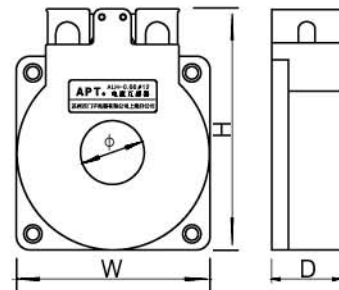
- 未注公差按 GB/T 1804-2000 IT18 级
- “/” 为不提供的安装方式



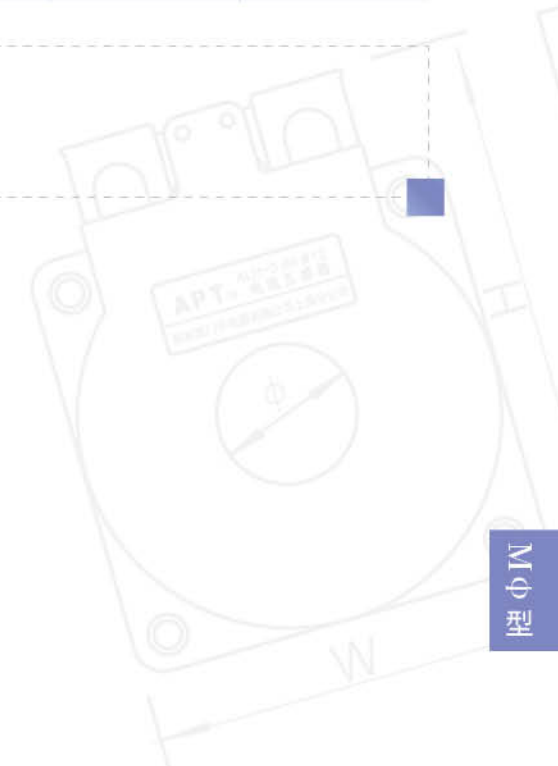
M8-I ϕ 8-I ϕ 15-I



ϕ 8-II ϕ 15-II



M8-II ϕ 12 ϕ 22



M ϕ 型

ALH-0.66系列电流互感器

M型/Φ型 ALH-0.66 SERIES CURRENT TRANSFORMER

◎ 技术参数对照表

规格型号	M8-I		M8-II		Φ8-I	Φ8-II
准确度等级	0.5	1	0.5	1	1	1
额定电流比						
5 / 5	2.5	2.5	2.5	2.5		
10 / 5	2.5	2.5	2.5	2.5		
15 / 5	2.5	2.5	2.5	2.5		
20 / 5	2.5	2.5	2.5	2.5		
25 / 5	2.5	2.5	2.5	2.5		
30 / 5	2.5		2.5			
40 / 5	2.5		2.5			
50 / 5	2.5		2.5			
60 / 5	2.5		2.5			
75 / 5	2.5		2.5		2.5	2.5
80 / 5	2.5		2.5		2.5	2.5
100 / 5	2.5		2.5		2.5	2.5
150 / 5	2.5		2.5		2.5	2.5
200 / 5					5	5
250 / 5					5	5
300 / 5					5	5
400 / 5						
500 / 5						
600 / 5						
750 / 5						
800 / 5						
1 / 1	0.4		0.4			
2 / 1	0.4		0.4			
5 / 1	0.4		0.4			
10 / 1	0.4		0.4			
15 / 1	0.4		0.4			
20 / 1	0.4		0.4		0.1	0.1
25 / 1	0.4		0.4		0.1	0.1
30 / 1	0.4		0.4		0.1	0.1
40 / 1	0.4		0.4		0.1	0.1
50 / 1	0.4		0.4		0.2	0.2
60 / 1	0.4		0.4		0.2	0.2
75 / 1	0.4		0.4		0.2	0.2
80 / 1	0.4		0.4			
100 / 1	0.4		0.4		0.2	0.2
150 / 1					2.5	2.5
200 / 1					5	5
250 / 1						
300 / 1						
400 / 1						
500 / 1						
600 / 1						

MΦ

Φ12		Φ15- I		Φ15-Π	Φ22	
0.5	1	0.5	1	1	0.5	1
额定容量 (VA) / 匝数						
	2.5		2.5	2.5		2.5
	2.5					
	2.5		2.5	2.5		2.5
2.5	2.5		2.5	2.5		2.5
2.5	5		5	5	2.5	5
2.5	5		5	5	2.5	5
2.5	5		5		5	5
2.5	5		5			5
5			10			10
10			10			10
10						10
5						10
	0.1		0.1	0.1		0.1
	0.1		0.1	0.1		0.1
0.1			0.1	0.1	0.1	
0.1			0.1	0.1	0.1	
0.2			0.2	0.2	0.2	
0.2			0.2	0.2	0.2	
0.2			0.2	0.2	0.2	
0.2		0.2		0.2	0.2	
2.5		2.5		2.5	2.5	
5		5		5	5	
5		5			5	
5		5			5	
10		10			10	
10		10			10	
10					10	

MΦ 型

APT



ALH-0.66 II 型 (大变比)

系列电流互感器

ALH-0.66 series Current Transformer

产品特点

- 一次侧电流最大至 8000A，满足低压电路运行的最高值。
- 最大穿孔 170*100mm，满足超大母排安装。
- 选择优质铜材，严控温升，保证互感器运行安全可靠。
- 优质铁芯配以科学绕线，保证最高 0.2 级测量精度。

不得用于贸易结算

ALH-0.66 电流互感器 / II 型 (大变比)

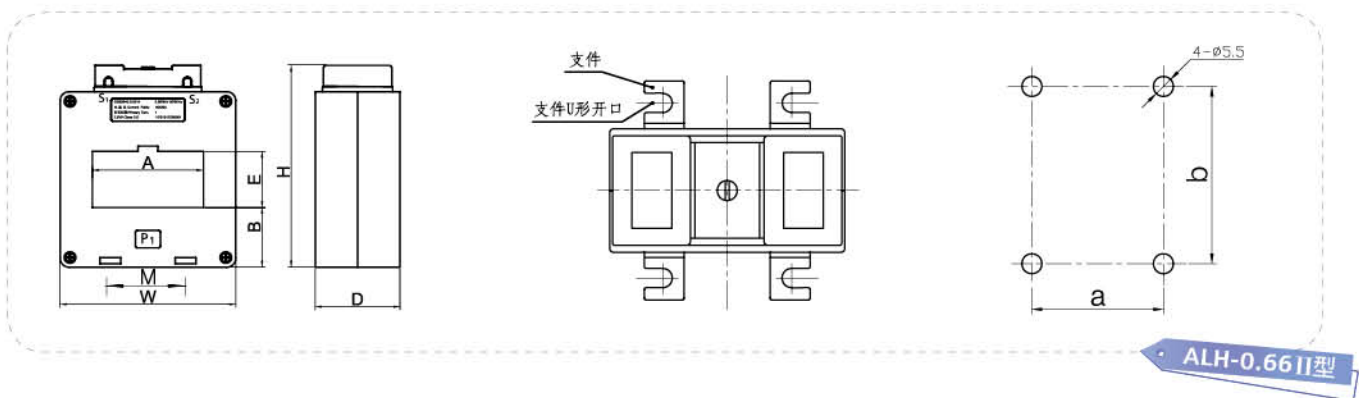
◎ 规格尺寸

单位: mm

规格 型号	外形尺寸				穿孔尺寸		安装尺寸	安装方式 (第 38 页)
	W	H	D	B	A	E	M	
220X50 II	280	189	60	59.5	225	55	65 55 65	E
170X100 II	255	219	60	50	170	106.5	40 75 40	

说明

- 未注公差按 GB/T 1804-2000 IT18 级
- “/” 为不提供的安装方式

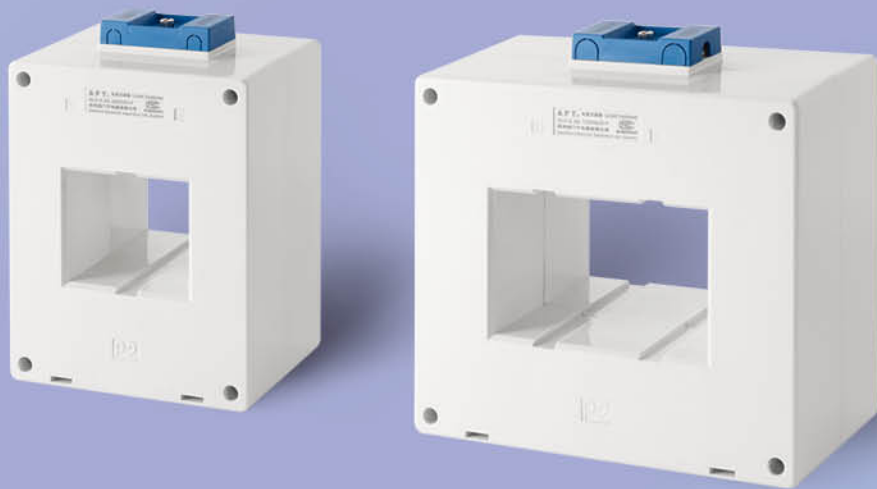


规格型号	220X50 II		170X100 II	
可使用母排的规格及根数	200x10 2-3 根 100x10 4-6 根		160x10 1-3 根 100x10 3-6 根	
准确度等级	0.2	0.5	0.2	0.5
额定电流比	额定容量 (VA) / 匝数			
6000 / 5	30		30	
7500(8000) / 5			30	

规格型号	220X50 II		170X100 II	
可使用母排的规格及根数	200x10 2-3 根 100x10 2-4 根		160x10 2-4 根 100x10 2-4 根 80x10 4-8 根	
准确度等级	0.2	0.5	0.2	0.5
额定电流比	额定容量 (VA) / 匝数			
6000 / 1	15		20	
7500(8000) / 1			20	

II型
大变比

APT



ALH-0.66 II -P 型 (保护级)

系列电流互感器

ALH-0.66 series Current Transformer

产品特点

- 最高 5P20 的等级，满足低压电路的最大保护需求。
- 一次侧电流最高可至 6300A。
- 多种规格可选，适用不同安装环境。
- 外壳采用环保的 PC 材质。

不得用于贸易结算

ALH-0.66 电流互感器 / II-P 型 (保护级)

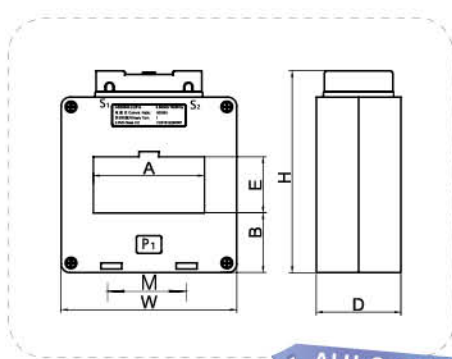
◎ 规格尺寸

单位: mm

规格 型号	外形尺寸				穿孔尺寸		安装尺寸	安装方式 (第 38 页)
	W	H	D	B	A	E	M	
60X50 II-P	129	181	90	54.5	64	56	70	C E
80X60 II-P	164	186	90	52	84	66	90	
100X60 II-P	189	186	90	52	104	66	120	
125X60 II-P	220	210	90	64	130	66	140	
170X100 II-P	255	219	60	50	170	106.5	40 75 40	

说明

- 未注公差按 GB/T 1804-2000 IT18 级
- “/” 为不提供的安装方式



ALH-0.66II型

II-P 型
保护级

◎ 技术参数对照表

规格型号	60X50 II-P			80X60 II-P		
可使用母排的规格及根数	60x10 1-2 根			80x10 1-2 根		
准确度等级	10	15	20	10	15	20
额定电流比						
200 / 5	2.5					
250 / 5	2.5	2.5				
300 / 5	5	2.5		5	2.5	
400 / 5	5	2.5		5	2.5	
500 / 5	5	2.5		5	2.5	
600 / 5	10	5	2.5	10	5	2.5
750 / 5	10	5	2.5	10	5	2.5
800 / 5	15	5	2.5	15	5	2.5
1000 / 5	15	7.5	2.5	15	7.5	2.5
1200 / 5	20	10	2.5	20	10	2.5
1500 / 5	20	10	5	20	10	5
2000 / 5				20	15	5
2500 / 5						
3000 / 5						
4000 / 5						
5000 / 5						
6000/6300 / 5						
200 / 1	2.5	2.5				
250 / 1	5	2.5	2.5			
300 / 1	5	2.5	2.5	5	2.5	2.5
400 / 1	7.5	5	2.5	7.5	5	2.5
500 / 1	10	5	2.5	10	5	2.5
600 / 1	10	7.5	5	10	7.5	5
750 / 1	10	7.5	5	10	7.5	5
800 / 1	10	7.5	5	10	7.5	5
1000 / 1	15	10	5	15	10	5
1200 / 1	15	10	5	15	10	5
1500 / 1	15	10	7.5	15	10	7.5
2000 / 1				20	15	7.5
2500 / 1						
3000 / 1						
4000 / 1						
5000 / 1						
6000/6300 / 1						

II-P型
保护级

100X60 II-P			125X60 II-P			170X100 II-P		
100x10 1-2 根			125x10 1-3 根			160x10 1-4 根		
10	15	20	10	15	20	10	15	20
额定容量 (VA) / 匝数								
5	2.5							
5	2.5							
10	5	2.5						
10	5	2.5	10	5	2.5			
15	5	2.5	15	5	2.5			
15	7.5	2.5	15	7.5	2.5			
20	10	2.5	20	10	2.5			
20	10	5	20	10	5	5		
20	15	5	20	15	5	5		
25	15	5	25	15	5	5		
25	15	10	25	15	10	5	2.5	
			30	20	10	5	2.5	
			30	20	15	5	2.5	
						5	2.5	
5	2.5	2.5						
7.5	5	2.5						
10	5	2.5						
10	7.5	5						
10	7.5	5	10	7.5	5			
10	7.5	5	10	7.5	5			
15	10	5	15	10	5			
15	10	5	15	10	5			
15	10	7.5	15	10	7.5	7.5	5	2.5
20	15	7.5	20	15	7.5	7.5	5	2.5
20	15	7.5	20	15	7.5	7.5	5	2.5
20	15	7.5	20	15	7.5	10	5	2.5
			25	15	10	10	5	2.5
			25	15	10	10	5	2.5
						10	5	2.5

II-P 型
保护级

APT



ALH-0.66 III-P 型 (保护级)

系列电流互感器

ALH-0.66 series Current Transformer

产品特点

- 最高 5P20 的等级，满足低压电路的最大保护需求。
- 一次侧电流最高可至 6300A。
- 多种规格可选，适用不同安装环境。
- 外壳采用环保的 PC 材质。

不得用于贸易结算

ALH-0.66 电流互感器 / III-P 型 (保护级)

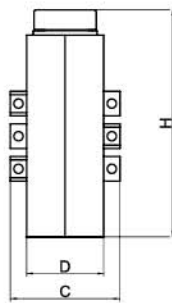
◎ 规格尺寸

单位: mm

规格 型号	外形尺寸					穿孔尺寸		安装方式 (第 38 页)
	W	H	C	D	B	A	E	
50 III-P	75	114	76	56	24	16	52	J
60 III-P	100	139	75	55	21	32	62	
80 III-P	100	164	75	55	34	32	82	
100 III-P	100	189	75	55	36.5	32	102	
120 III-P	125	214	75	55	39	52	122	
130 III-P	130	220	75	55	36.5	55	131	

说明

- 未注公差按 GB/T 1804-2000 IT18 级
- “/” 为不提供的安装方式



ALH-0.66 III 型

III-P 型
保护级

ALH-0.66 系列电流互感器

III-P 型 (保护级) ALH-0.66 SERIES CURRENT TRANSFORMER

◎ 技术参数对照表

规格型号	50 III-P		60 III-P			80 III-P	
可使用母排的规格及根数	50x10 1根		60x10 1-2根			80x10 1-2根	
准确度等级	5	10	5	10	15	10	15
额定电流比							
200 / 5	2.5		2.5				
250 / 5	2.5		2.5				
300 / 5	2.5		2.5			2.5	
400 / 5	2.5		5	2.5		2.5	
500 / 5	2.5		5	2.5		2.5	
600 / 5	5		5	2.5		2.5	
750 / 5			5	2.5		2.5	
800 / 5			5	2.5		2.5	
1000 / 5			10	5		5	
1200 / 5			10	5		5	2.5
1500 / 5						5	2.5
2000 / 5							
2500 / 5							
3000 / 5							
4000 / 5							
5000 / 5							
6000/6300 / 5							
200 / 1	2.5		2.5				
250 / 1	2.5		2.5				
300 / 1	2.5		2.5	2.5			
400 / 1	2.5		2.5	2.5		2.5	
500 / 1	5	2.5	5	2.5		2.5	
600 / 1	5	2.5	5	2.5		5	2.5
750 / 1			5	5	2.5	5	2.5
800 / 1			5	5	2.5	5	2.5
1000 / 1						5	2.5
1200 / 1							
1500 / 1							
2000 / 1							
2500 / 1							
3000 / 1							
4000 / 1							
5000 / 1							
6000/6300 / 1							

III-P 型
保护级

100 III-P			120 III-P			130 III-P			
100x10 1-2 根			120x10 1-3 根			130x10 1-3 根			
20	10	15	20	10	15	20	10	15	20
额定容量 (VA) / 匝数									
	2.5								
	2.5								
	2.5								
	2.5			2.5			2.5		
	2.5			2.5			2.5		
	5			5			5		
	5	2.5		5	2.5		5	2.5	
	5	2.5		5	2.5		5	2.5	
	5	2.5		5	2.5		5	2.5	
	5	2.5		5	2.5		5	2.5	
				5	2.5		5	2.5	
							5	2.5	
	2.5								
	2.5								
	5	2.5							
	5	2.5		5	2.5				
	5	2.5		5	2.5				
	5	2.5		5	2.5		5	2.5	
	5	2.5		5	2.5		5	2.5	
	5	2.5		5	2.5		5	2.5	
				5	2.5		5	2.5	
				5	2.5		5	2.5	
							5	2.5	

III-P 型
保护级

ALH-0.66 系列电流互感器

安装方法 ALH-0.66 SERIES CURRENT TRANSFORMER

◎ 安装方法



安装

◎ 全国部分典型样板工程

国家级公共大型建筑类

上海新国际博览中心
上海磁悬浮
北京中华世纪坛
东方明珠电视台
上海八万人体育场
四川七零三电视塔

学校、医院、办公楼类

上海海事大学
上海外国语大学
国家广播电视大楼
外交部新办大楼
上海瑞金医院
上海第六人民医院

电厂、发电站、电业类

华能玉环电厂 (4×1000MW)
沙洲电厂 (2×600MW)
国电常州电厂 (2×600MW)
福建宁德电厂 (2×600MW)
江苏田湾核电站
大亚湾核电站
四川二滩发电厂

机场、港口、地铁类

首都国际机场
沈阳桃仙国际机场
上海浦东国际机场
宁波北仑港
南京地铁 1、2 号线
上海明珠线 (轻轨) 一、二期
深圳地铁一号线

石油、冶金、化工类

上海宝山钢铁厂
上海金山石化
武汉钢铁厂
首钢搬迁项目
四川达钢改造项目

其他

新疆石河子项目
山东重机厂
上海振华港机
上海丽利工业厂房
广州贝尔螺丝厂房