

A2 高压熔断器

RW 高压跌落式熔断器



选型指南

产品名称	电压	电流	绝缘子类型	类型	带灭弧室
RW3	12	100	H	Z	<input type="checkbox"/>
RW3	12: 12kV	100: 100A	H: 硅橡胶	Z: 铸件	F: 带灭弧室
RW7		200: 200A	缺省: 瓷绝缘	缺省: 冲件	缺省: 不带灭弧室
RW10					
RW11					

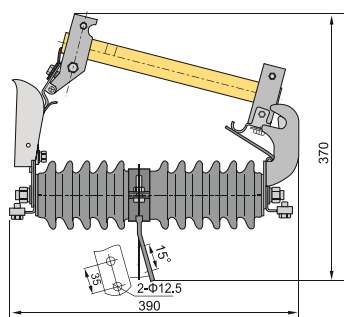
注: RW3不带灭弧室; RW7为瓷绝缘, 类型为冲件, 不带灭弧室
RW10类型为铸件; RW11类型为铸件, 不带灭弧室

技术参数

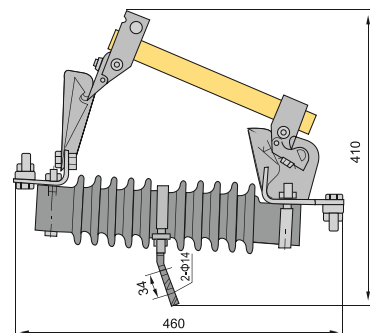
电流规格	A	100、200
电压	kV	12
国家标准		GB 15166.3

外形及安装尺寸(mm)

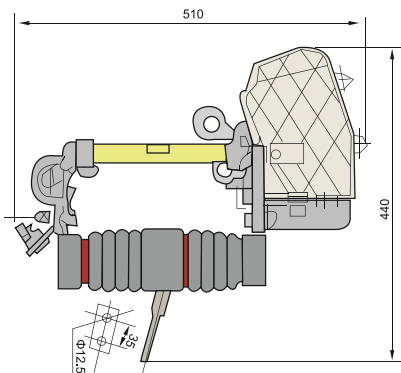
■ RW3-12户外交流高压跌落式熔断器



■ RW7-12户外交流高压跌落式熔断器



■ RW10-12F户外交流高压跌落式熔断器



■ RW11-12户外交流高压跌落式熔断器

